



Kunststoff-Absperrklappen

- Handbetätigt / Automatisierbar
- Geeignet für aggressive Medien
- Geringe Drehmomente
- Lange Lebensdauer
- Wartungsarm

Im Datenblatt beschriebene Produktvarianten können eventuell von der Produktdarstellung und -beschreibung abweichen.

Kombinierbar mit

	Typ 2052 Pneumatischer Schwenkantrieb	▶
	Typ 2051 Pneumatischer Schwenkantrieb	▶
	Typ 3003 Elektromotorischer Drehantrieb - Auf/Zu oder Regelantrieb	▶
	Typ 3004 Explosiongeschützter Drehantrieb - Auf/Zu oder Regelantrieb	▶
	Typ 3005 Elektromotorischer Drehantrieb - Auf/Zu oder Regelantrieb	▶
	Typ 1061 Zubehör für pneumatische Schwenkantriebe	▶
	Typ 8792 Digitaler elektropneumatischer Stellungsregler: Positioner SideControl	▶
	Typ 2657 Kugelhahn, handbetätigt, Gehäuse aus Kunststoff	▶

Typ-Beschreibung

2/2-Wege-Kunststoff-Absperrklappen, geeignet für Regelungs- und Auf/Zu-Anwendungen. Typ 2674 lässt sich anhand der mechanischen Schnittstelle nach ISO 5211 sowohl mit pneumatischen (z. B. Typ 2051 oder 2052) als auch elektrischen Drehantrieben (z. B. Typ 3003, 3004 oder 3005) kombinieren. Darüber hinaus ist die Absperrklappe in unterschiedlichen Werkstoffausführungen hinsichtlich der Manschette (EPDM, FPM), des Gehäuses (PVC-U, PP-GR) und der Klappenscheibe (PVC-U, PP-H, PVDF, PVC-C) erhältlich. Somit ist Typ 2674 geeignet für verschiedene sowie aggressive Medien und erfüllt die Anforderungen unterschiedlichster Anwendungen und Prozesse.

Inhaltsverzeichnis

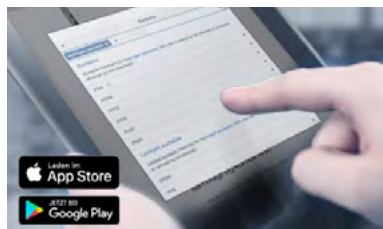
1. Allgemeine technische Daten	3
<hr/>	
2. Materialien	3
<hr/>	
2.1. Beständigkeitstabelle – Bürkert resistApp.....	3
2.2. Materialangaben FE-Absperrklappe DN 40...DN 50	4
2.3. Materialangaben FE-Absperrklappe DN 65...DN 200	4
2.4. Materialangaben FK-Absperrklappe DN 40...DN 50	5
2.5. Materialangaben FK-Absperrklappe DN 65...DN 200	6
2.6. Materialangaben FK-Absperrklappe DN 250...DN 300	6
<hr/>	
3. Abmessungen	7
<hr/>	
3.1. Abmessungen FE-Absperrklappe.....	7
3.2. Abmessungen FK-Absperrklappe.....	8
<hr/>	
4. Leistungsbeschreibungen	9
<hr/>	
4.1. Druck-Temperatur-Diagramm	9
4.2. Durchflusseigenschaften	9
Durchflussdiagramm	9
4.3. Drehmomente	9
4.4. K_{vs} -Werte (für Wasser)	10
<hr/>	
5. Bestellinformationen	10
<hr/>	
5.1. Bürkert eShop - Bequem bestellt und schnell geliefert.....	10
5.2. Bürkert Produktfilter	10
5.3. Bestelltabelle Gehäuse: PVC-U / Scheibe: PVC-U.....	10
5.4. Bestelltabelle Gehäuse: PP-GR / Scheibe: PVC-U.....	11
5.5. Bestelltabelle Gehäuse: PP-GR / Scheibe: PP-H	11
5.6. Bestelltabelle Gehäuse: PP-GR / Scheibe: PVDF.....	12

1. Allgemeine technische Daten

Produkteigenschaften	
Abmessungen	Detaillierte Informationen entnehmen Sie dem Kapitel „3. Abmessungen“ auf Seite 7.
Werkstoff	
Gehäuse	PVC-U (FE-Version) / PP-GR (FK-Version)
Scheibe	PVC-U / PP-H / PVDF / PVC-C (auf Anfrage)
Dichtung	EPDM, FPM
Bauform Gehäuse	Zwischenflansch, Endflansch (auf Anfrage)
Nennweite	DN 40...300
Mediendaten	
Medientemperatur	PVC-U: 0...+60 °C PP: 0...+90 °C PVDF: 0...+100 °C PVC-C: 0...+100 °C
Mediumsdruck	Abhängig von den verwendeten Werkstoffen - siehe „4.1. Druck-Temperatur-Diagramm“ auf Seite 9.
Prozess-/Leistungsanschluss & Kommunikation	
Leistungsanschluss	DIN 2501, ISO DIS 9624, UNI 2223 BS 10 table D/E ASA B16.5 Klasse 150 JIS 2212 (K10 außer für DN 200 / DN 300), JIS 2212 (K5 außer für DN 50) Detaillierte Informationen entnehmen Sie dem Kapitel „4.2. Durchflusseigenschaften“ auf Seite 9.
Zulassungen und Zertifikate	
ISO Top Flansch	EN ISO 5211

2. Materialien

2.1. Beständigkeitstabelle – Bürkert resistApp

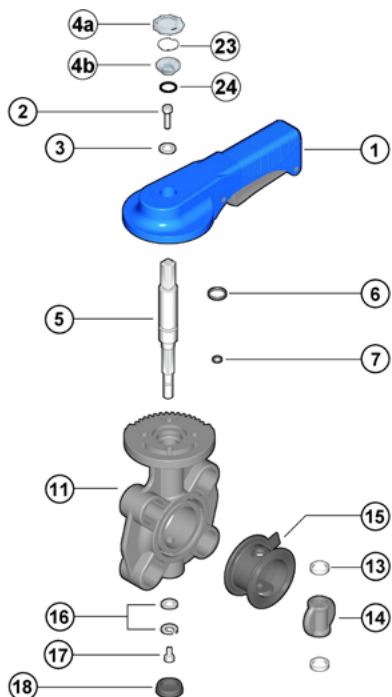


Bürkert resistApp – Beständigkeitstabelle

Sie möchten die Zuverlässigkeit und Langlebigkeit der Materialien in Ihrem individuellen Anwendungsfall sicherstellen? Verifizieren Sie Ihre Kombination aus Medien und Werkstoffen auf unserer Website oder in unserer resistApp.

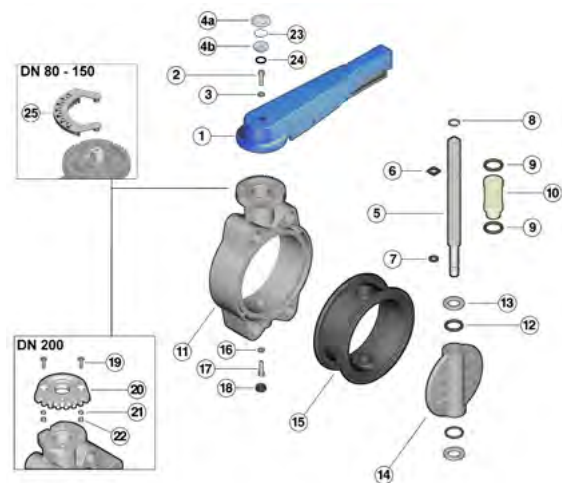
[Jetzt chemische Beständigkeit prüfen](#)

2.2. Materialangaben FE-Absperrklappe DN 40...DN 50



Nr.	Element	Menge	Material
1	Handhebel	1	HIPVC
2	Schraube	1	Edelstahl
3	Scheibe	1	Edelstahl
4a/b	Transparente Schutzkappe	1	PVC
5	Welle	1	Verzinkter Stahl
6	O-Ring für Welle	1	EPDM oder FPM
7	O-Ring für Welle	1	EPDM oder FPM
11	Gehäuse	1	PVC-U
13	Gleitring	2	PTFE
14	Klappenscheibe	1	PVC-U
15	Manschette	1	EPDM oder FPM
16	Scheibe	1	Stahl
17	Schraube	1	Edelstahl
18	Schutzkappe	1	PE
23	Lable-Halter	1	PVC-U
24	O-Ring	2	NBR
25	Stellungsanzeige	1	PVC-U

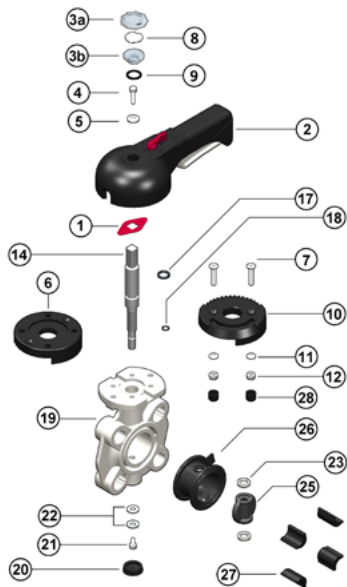
2.3. Materialangaben FE-Absperrklappe DN 65...DN 200



Nr.	Element	Menge	Material
1	Handhebel	1	HIPVC
2	Schraube	1	Edelstahl
3	Scheibe	1	Edelstahl
4a/b	Transparente Schutzkappe	1	PVC
5	Welle	1	Verzinkter Stahl
6	O-Ring für Welle	1	EPDM oder FPM
7	O-Ring für Welle	1	EPDM oder FPM
8	Seeger-Ring	1	Edelstahl
9	O-Ring für Buchse	2	EPDM oder FPM
10	Buchse	1	Nylon
11	Gehäuse	1	PVC-U
12	O-Ring für Scheibe	2	EPDM oder FPM
13	Gleitring	2	PTFE
14	Klappenscheibe	1	PVC-U
15	Manschette	1	EPDM oder FPM
16	Scheibe	1	Stahl
17	Schraube	1	Edelstahl
18	Schutzkappe	1	PE
19	Schraube	2	Edelstahl
20	Rastplatte	1	PVC-U
21	Scheibe	2	Edelstahl
22	Mutter	2	Edelstahl
23	Lable-Halter	1	PVC-U
24	O-Ring	2	NBR
25	Stellungsanzeige	1	PVC-U

DTS 1000326348 DE Version: E Status: RL (released | freigegeben | valide) printed: 16.02.2022

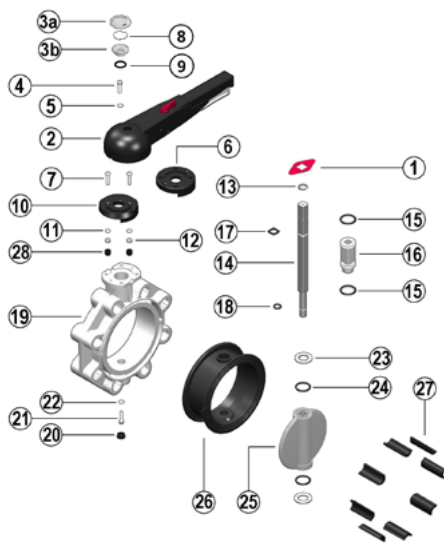
2.4. Materialangaben FK-Absperrklappe DN 40...DN 50



Nr.	Element	Menge	Material
1	Stellungsanzeige	1	PA
2	Handhebel	1	HIPVC
3a/b	Transparente Schutzkappe	1	PVC
4	Befestigungsschraube	1	Edelstahl
5	Scheibe	1	Edelstahl
6	Adapterflansch	1	PP – GR
7	Schraube	2	Edelstahl
8	Lable Halter	1	PVC – U
9	O-Ring	1	NBR
10	Rastplatte	1	PP – GR
11	Scheibe	2	Edelstahl
12	Mutter	2	Edelstahl
14	Welle	1	Edelstahl AISI 316
17	O-Ring für Welle	1	EPDM oder FPM
18	O-Ring für Welle	1	EPDM oder FPM
19	Gehäuse	1	PP – GR
20	Schutzkappe	1	PE
21	Schraube	1	Edelstahl
22	Scheibe	1	Edelstahl
23	Gleitring	2	PTFE
25	Klappenscheibe	1	PVC-U oder PP-H oder PVDF
26	Manschette	1	EPDM oder FPM
27	Zentriereinsätze	4 – 8	ABS
28	Schutzstopfen	2	PE

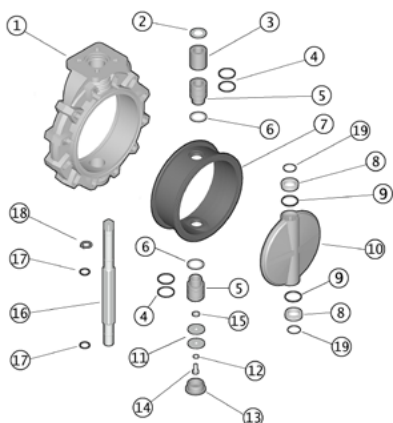
DTS 1000326348 DE Version: E Status: RL (released | freigegeben | valide) printed: 16.02.2022

2.5. Materialangaben FK-Absperrklappe DN 65...DN 200



Nr.	Element	Menge	Material
1	Stellungsanzeige	1	PA
2	Handhebel	1	HIPVC
3a/b	Transparente Schutzkappe	1	PVC
4	Befestigungsschraube	1	Edelstahl
5	Scheibe	1	Edelstahl
6	Adapterflansch	1	PP-GR
7	Schraube	2	Edelstahl
8	Lable Halter	1	PVC-U
9	O-Ring	1	NBR
10	Rastplatte	1	PP-GR
11	Scheibe	2	Edelstahl
12	Mutter	2	Edelstahl
13	Seeger-Ring	1	Edelstahl
14	Welle	1	Edelstahl AISI 316
15	O-Ring für Buchse	2	EPDM oder FPM
16	Buchse	1	Nylon
17	O-Ring für Welle	1	EPDM oder FPM
18	O-Ring für Welle	1	EPDM oder FPM
19	Gehäuse	1	PP-GR
20	Schutzkappe	1	PE
21	Schraube	1	Edelstahl
22	Scheibe	1	Edelstahl
23	Gleitring	2	PTFE
24	O-Ring für Scheibe	2	EPDM oder FPM
25	Klappenscheibe	1	PVC-U oder PP-H oder PVDF
26	Manschette	1	EPDM oder FPM
27	Zentriereinsätze	4-8	ABS
28	Schutzstopfen	2	PE

2.6. Materialangaben FK-Absperrklappe DN 250...DN 300



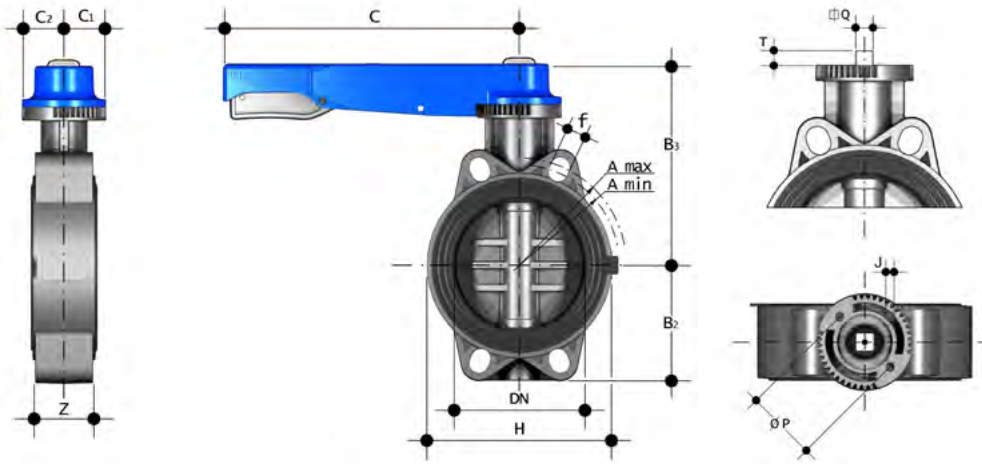
Nr.	Element	Menge	Material
1	Gehäuse	1	PP-GR
2	Scheibe	1	Edelstahl
3	Buchse	1	PP
4	O-Ring für Buchse	4	EPDM o. FPM
5	Buchse	2	PP
6	Scheibe	2	PTFE
7	Manschette	1	EPDM o. FPM
8	Gleitring	2	PTFE
9	O-Ring für Scheibe	2	EPDM o. FPM
10	Klappenscheibe	1	PVC-U oder PP-H oder PVDF
11	Scheibe	2	Edelstahl
12	Scheibe	1	Edelstahl
13	Schutzkappe	1	PE
14	Schraube	1	Edelstahl
15	Scheibe	1	Edelstahl
16	Welle	1	Edelstahl AISI 316
17	O-Ring für Welle	2	EPDM o. FPM
18	Seeger-Ring	1	Edelstahl
19	O-Ring	2	EPDM o. FPM

3. Abmessungen

3.1. Abmessungen FE-Absperrklappe

Hinweis:

Angaben in mm



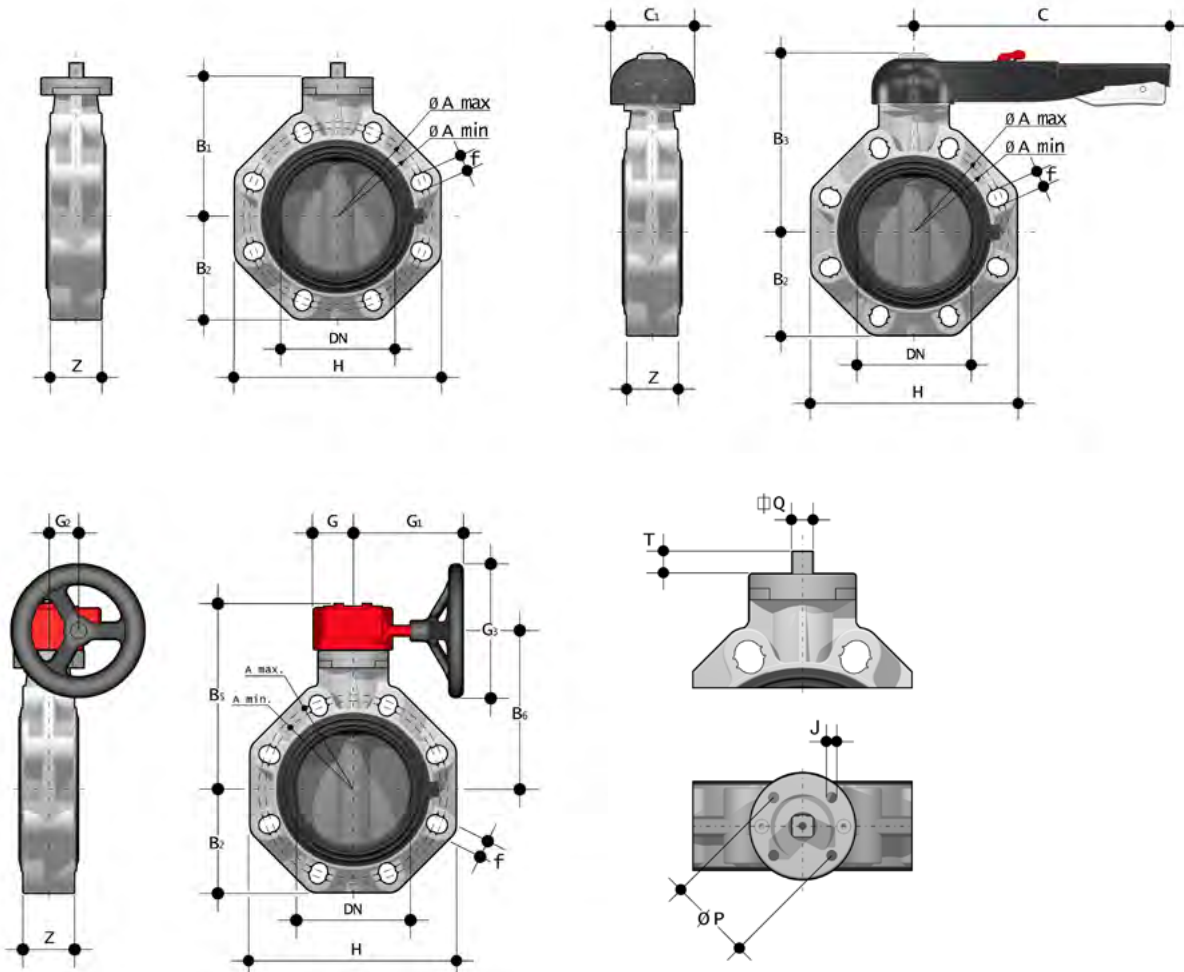
DN	d ^{1.)}	A _{min}	A _{max}	B ₂	B ₃	C	C ₁	C ₂	f	H	U	Z	J	T	Q	P	ISO 5211
40	50	93,5	109,00	60	136	175	45	42	19	132	4	33	7	12	11	50	F05
50	63	108	124,00	70	143	175	45	42	19	147	4	43	7	12	11	50	F05
65	75	128	144,00	80	168	175	45	45	19	165	4	46	7	12	11	50	F05
80	90	145	159,00	90	182	250	45	45	19	130	4	49	9	16	14	70	F07
100	110	165	190,00	105	196	250	45	45	19	150	4	56	9	16	14	70	F07
125	140	204	215,00	121	215	335	45	45	23	185	4	64	9	19	17	70	F07
150	160	230	229,00	132	229	335	45	45	23	210	4	70	9	19	17	70	F07
200	225	280	309,00	161	309	425	65	82	23	325	8	71	11	24	22	102	F10

1.) Ø Leitungsanschluss [mm]

3.2. Abmessungen FK-Absperrklappe

Hinweis:

Angaben in mm



DN	d ^{1.)}	A _{min}	A _{max}	B1	B2	B3	C	C1	f	H	U	Z	J	T	Q	P	ISO 5211
40	50	99	109	106	60	137	175	100	19	132	4	33	7	12	11	50	F05
50	63	115	125,5	112	70	143	175	100	19	147	4	43	7	12	11	50	F05
65	75	128	144	119	80	164	175	110	19	165	4	46	7/9	12	11	50/70	F05/07
80	90	145	160	133	93	178	175	100	19	185	8	49	9	16	14	70	F07
100	110	165	190	147	107	192	272	110	19	211	8	56	9	16	14	70	F07
125	140	204	215	167	120	212	330	110	23	240	8	64	9	19	17	70	F07
150	160	230	242	167	134	225	330	110	23	268	8	70	9	19	17	70	F07
200	225	280	298	180	161	272	420	122	23	323	8	71	11	24	22	10	F10

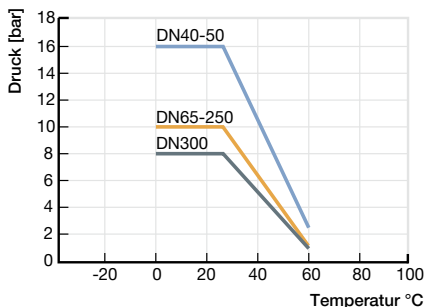
DN	d ^{1.)}	ØA	B1	B2	B5	B6	G	G1	G2	G3	f	H	U	Z	J	T	Q	P	ISO 5211
250	280	350	248	210	317	281	88	236	76	250	22	405	12	114	11/13/17	29	27	102/125/140	F10/12/14
300	315	400	305	245	374	338	88	236	76	250	22	475	12	114	11/13/17	29	27	102/125/140	F10/12/14

1.) Ø Leitungsanschluss [mm]

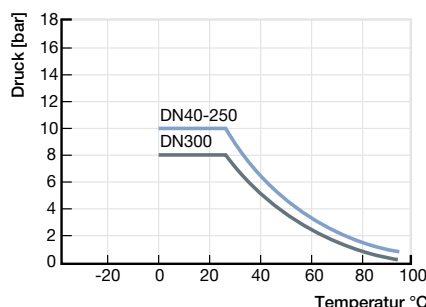
4. Leistungsbeschreibungen

4.1. Druck-Temperatur-Diagramm

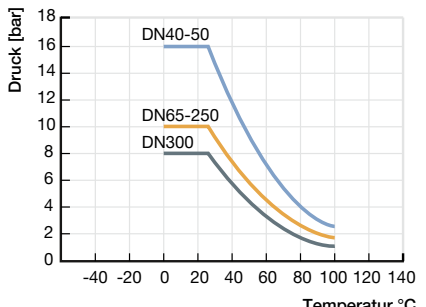
PVC-U



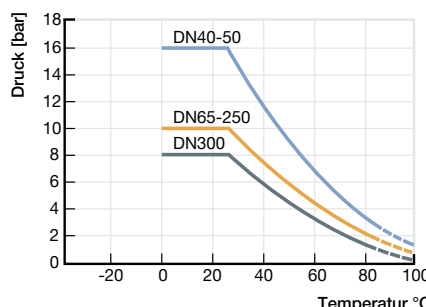
PP-H



PVDF

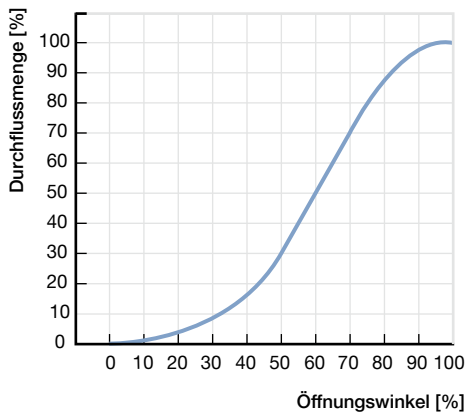


PVC-C



4.2. Durchflusseigenschaften

Durchflussdiagramm



4.3. Drehmomente

Drehmomente										
Ø Leitungsanschluss [mm]	50	63	75	90	110	140	160	225	280	315
DN [mm]	40	50	65	80	100	125	150	200	250	300
Drehmoment [Nm] FE-Absperrklappe	9	10	14	25	43	58	91	142	-	-
Drehmoment [Nm] FK-Absperrklappe	11	17	23	34	45	64	89	138	306	336

DTS 1000326348 DE Version: E Status: RL (released | freigegeben | valide) printed: 16.02.2022

4.4. K_{vs} -Werte (für Wasser)

K_{vs} -Werte										
Ø Leitungsanschluss [mm]	50	63	75	90	110	140	160	225	280	315
DN [mm]	40	50	65	80	100	125	150	200	250	300
K_{vs} [m ³ /h]	60	77,1	102	213	354	591	1122	1830	3192	4896

5. Bestellinformationen

5.1. Bürkert eShop - Bequem bestellt und schnell geliefert



Bürkert eShop – Bequem bestellt und schnell geliefert

Sie möchten Ihr gewünschtes Bürkert-Produkt oder Ersatzteil schnell finden und direkt bestellen? Unser Onlineshop ist rund um die Uhr für Sie erreichbar. Melden Sie sich gleich an und nutzen Sie die Vorteile.

[Jetzt online einkaufen](#)

5.2. Bürkert Produktfilter



Bürkert Produktfilter - Schnell zum passenden Produkt

Sie möchten anhand Ihrer technischen Anforderungen einfach und bequem selektieren? Nutzen Sie den Bürkert Produktfilter und finden Sie unseren passenden Artikel für Ihre Anwendung.

[Jetzt Produkte filtern](#)

5.3. Bestelltabelle Gehäuse: PVC-U / Scheibe: PVC-U

Nennweite	Leitungsanschluss [mm]	Druckbereich [bar]	Gewicht [kg]	Artikel-Nr.	
				EPDM-Manschette	FPM-Manschette
40	50	16	0,83	254375	208205
50	63	16	1,01	254376	293948
65	75	10	1,42	254378	208207
80	90	10	1,64	254379	208208
100	110	10	1,99	212081	293949
125	140	10	3,03	254384	293950
150	160	10	3,73	254385	293951
200	225	10	8,24	254386	293952

5.4. Bestelltabelle Gehäuse: PP-GR / Scheibe: PVC-U

Hinweis:

ASA B.16.5 150 ist auf Anfrage erhältlich

Nennweite DN	Leitungsanschluss	Druckbereich	Gewicht freies Wellenende	Gewicht mit Hebel	Artikel-Nr. freies Wellenende		Artikel-Nr. Hebel (DN 40...200); mit Handrad mit Getriebe (DN 250...300)	
	[mm]				[bar]	[kg]	[kg]	EPDM-Manschette
40	50	16	0,57	0,90	293953	293966	293957	293974
50	63	16	0,75	1,08	293954	208206	282059	293975
65	75	10	1,00	1,47	266067	293967	282061	293976
80	90	10	1,40	1,87	265713	277934	282062	277933
100	110	10	1,75	2,22	268247	293968	282063	293977
125	140	10	2,55	3,10	293955	293969	270796	293978
150	160	10	3,30	3,85	264866	293970	265983	293979
200	225	10	6,00	6,75	264864	293971	282064	293980
250 ^{1.)}	280	10	12,00	18,60	293956	293972	293964	293987
300 ^{1.)}	315	8	19,00	25,60	284675	293973	293965	293988

1.) gemäß ISO-DIN

5.5. Bestelltabelle Gehäuse: PP-GR / Scheibe: PP-H

Hinweis:

ASA B.16.5 150 ist auf Anfrage erhältlich

Nennweite DN	Leitungsanschluss	Druckbereich	Gewicht freies Wellenende	Gewicht mit Hebel	Artikel-Nr. freies Wellenende		Artikel-Nr. Hebel (DN 40...200); mit Handrad mit Getriebe (DN 250...300)	
	[mm]				[bar]	[kg]	[kg]	EPDM-Manschette
40	50	10	0,47	0,80	293989	208209	293998	294020
50	63	10	0,65	0,98	293990	208210	293999	294021
65	75	10	0,90	1,37	273125	208211	294000	294022
80	90	10	1,30	1,77	293991	208212	294002	294023
100	110	10	1,65	2,12	293992	209928	294003	294024
125	140	10	2,45	3,00	293993	294015	294004	294025
150	160	10	3,20	3,75	293994	294016	294005	294026
200	225	10	5,90	6,65	293995	294017	294006	294027
250 ^{1.)}	280	10	11,80	18,400	293996	294018	294013	294034
300 ^{1.)}	315	8	18,70	25,450	293997	294019	294014	294035

1.) gemäß ISO-DIN

5.6. Bestelltabelle Gehäuse: PP-GR / Scheibe: PVDF

Hinweis:

ASA B.16.5 150 ist auf Anfrage erhältlich

Nennweite DN	Leitungsanschluss	Druckbereich	Gewicht freies Wellenende	Gewicht mit Hebel	Artikel-Nr. freies Wellenende		Artikel-Nr. Hebel (DN 40...200); mit Handrad mit Getriebe (DN 250...300)	
	[mm]				[bar]	[kg]	[kg]	EPDM-Manschette
40	50	16	0,67	1,00	294216	294036	294229	294044
50	63	16	0,85	1,18	294218	294037	294230	294045
65	75	10	1,10	1,57	294219	294038	294232	277324
80	90	10	1,55	2,02	294220	294039	294233	277325
100	110	10	1,90	2,37	294221	267777	294234	277326
125	140	10	2,75	3,30	294222	294040	294236	294046
150	160	10	3,55	4,10	294224	289253	294237	294047
200	225	10	6,30	7,05	294225	294041	294238	294048
250 ^{1.)}	280	10	13,00	19,60	294227	294042	294249	294055
300 ^{1.)}	315	8	21,00	27,60	294228	294043	294250	294056

1.) gemäß ISO-DIN

Bürkert – Überall in Ihrer Nähe

Alle aktuellen
Adressen finden Sie auf
www.burkert.com

DTS 1000326348 DE Version: E Status: RL (released | freigegeben | validé) printed: 16.02.2022

Belgien
Dänemark
Deutschland
Finnland
Frankreich
Großbritannien
Italien
Niederlande
Norwegen
Österreich
Polen
Schweden
Schweiz
Spanien
Tschechische Rep.
Türkei
Russland

Kanada
USA

Brasilien
Uruguay

Südafrika

Vereinigte
Arabische
Emirate

Australien
Neuseeland

China
Hong Kong
Indien
Japan
Korea
Malaysia
Philippinen
Singapur
Taiwan