



Steuer- und Rückmeldekopf für den integrierten Anbau an Robolux-Ventile Typ 2036

- Kompaktes Edelstahl-Design
- Kontaktlose Ventilstellungserfassung
- Farblich leuchtende Statusanzeige
- Busschnittstelle AS-Interface (optional)
- Ausführung nach ATEX / IECEx

Im Datenblatt beschriebene Produktvarianten können eventuell von der Produktdarstellung und -beschreibung abweichen.

Kombinierbar mit



Typ 2036

Robolux Mehrwege-Mehrfachanschluss-Membranventil, pneumatisch betätigt

Typ-Beschreibung

Rückmelder Typ 8685 und Steuerkopf Typ 8686 sind für den integrierten Anbau an pneumatisch betätigte Stellventile vom Typ 2036 Robolux optimiert. Über DIP-Schalter kann die Anpassung an die jeweilige Antriebsgröße erfolgen.

In einer kompakten Einheit übernehmen die Geräte die Automatisierungsfunktionen für die beiden voneinander unabhängig steuerbaren Antriebshälften. Je nach Ausbaustufe sind dies die elektrische und optische Stellungsrückmeldung mittels kontaktloser Schalter und Hochleistungs-LED, die pneumatische Ansteuerung der Antriebskolben durch integrierte Pilotventile und die Kommunikationsschnittstelle AS-interface. Mit dem Einsatz entsprechender Trennschaltverstärker und Ventilsteuerbausteinen ist die Ausführung nach Namur eigensicher. Damit wird ein komplett durchgängiges, dezentrales Automatisierungskonzept für die Prozesstechnik realisierbar.

Die kompakten Gehäuse zeichnen sich besonders durch hygienisches Design, gegenüber Reinigungsmitteln beständige Werkstoffe und einen praxisgerecht hohen IP-Schutz aus. Ein integrierter Zuluftfilter sichert zusätzlich die pneumatische Schaltfunktion beim Steuerkopf Typ 8686 gegenüber grober Verunreinigungen in der Druckluftversorgung.

Inhaltsverzeichnis

1. Allgemeine technische Daten	3
1.1. Steuer- und Rückmeldekopf Typ 8685 und 8686	3
1.2. Ohne Busansteuerung	4
1.3. Typ 8685/8686 2G II Ex ia IIC T4 Gb	4
1.4. Mit Busansteuerung: AS-Interface Typ 8685	4
1.5. Mit Busansteuerung: AS-Interface Typ 8686	5
2. Materialien	6
2.1. Materialangaben	6
Typ 8685	6
Typ 8686	6
Typ 8686 Exi (NAMUR)	6
3. Abmessungen	7
3.1. Typ 8685	7
3.2. Typ 8686	8
3.3. Typ 8686 Exi (NAMUR)	9
4. Geräte-/Prozessanschlüsse	10
4.1. Elektrische Anschlüsse	10
Ohne Busansteuerung: Kabeldurchführung - Typ 8685	10
24 V DC: Multipolanschluss M12, 8-polig - Typ 8686	10
Exi (Namur): Kabeldurchführung - Typ 8685	10
24 V DC-Kabeldurchführung: Type 8686	11
AS-Interface-Anschluss: Typ 8685 und 8686	11
Exi (Namur) - Typ 8686	11
5. Produktinstallation	12
5.1. Kombinationsmöglichkeiten mit pneumatischen Prozessventilen ELEMENT	12
6. Bestellinformationen	13
6.1. Bürkert eShop – Bequem bestellt und schnell geliefert	13
6.2. Bürkert Produktfilter	13
6.3. Bestelltabelle	13
6.4. Bestelltabelle Zubehör	14
Standardzubehör	14
Anbausätze	14

DTS 1000216209 DE Version: D Status: RL (released | freigegeben | validé) printed: 06.12.2021

1. Allgemeine technische Daten

1.1. Steuer- und Rückmeldekopf Typ 8685 und 8686

Produkteigenschaften	
Abmessungen	Detaillierte Informationen entnehmen Sie dem Kapitel „3. Abmessungen“ auf Seite 7.
Werkstoff	
Gehäuse	PPS, Edelstahl
Dichtungen	EPDM
Haube	PC
Kommunikation	
Busansteuerung	AS-Interface
Wegaufnehmer	
Hubbereich für Linearantriebe	
Ventilspindel	RV50=6,0 mm, RV70=9,5 mm, RV110=13,5 mm
Stellungsrückmeldung	Reed-Sensoren (kontaktlos)
Elektrische Daten	
Betriebsspannung	
Endlagen	24 V DC ± 10 % 8,2 V DC (Ex-i-NAMUR-Trennschaltverstärker) U < 12 V, Ii < 20 mA, Pi < 60 mW (Ex-Barriere)
Pilotventil	24 V DC ± 10 % Max. Eingangsspannung ¹⁾ Restwelligkeit 10%; Leistungsaufnahme 0,8 W je Ventil Für Exi-Variante: nach Datenblatt II 2G Ex ia IIC T4 T5 T6 PTB01 ATEX 2048
Elektrischer Anschluss	
Multipol-Ausführung	M12 (8-polig), M12 (4-polig) mit 1 m-Kabel (AS-Interface)
Kabeldurchführung-Ausführung	M16 x 1,5 (Kabel-Ø6,5 mm), Schraubklemmen (1,0 mm ²)
Pneumatische Daten	
Steuermedium	Neutrale Gase, Luft, Qualitätsklassen nach ISO 8573 - 1
Staubgehalt	Klasse 5 (< 40 µm Teilchengröße)
Teilchendichte	Klasse 5 (< 10 mg/m ³)
Drucktaupunkt	Klasse 3 (< -20 °C)
Ölkonzentration	Klasse 5 (< 25 mg/m ³)
Zuluftfilter	Tauschbar
Maschenweite	~0,1 mm
Versorgungsdruck	3...7 bar ²⁾
Steuerluftanschlüsse	Gewindeanschluss G 1/8
Zulassungen und Zertifikate	
Schutzklasse	3 nach VDE 0580
Konformität	Nach CE gemäß EMV2004/108/EG
Umgebung und Installation	
Installation und mechanische Daten	
Einbaulage	Beliebig, vorzugsweise Antrieb nach oben
Anbausätze	Detaillierte Informationen entnehmen Sie dem Kapitel „Anbausätze“ auf Seite 14.
Betriebsbedingungen	
Umgebungstemperatur (max.)	0...+55 °C
Schutzart	IP65/67 nach EN 60529

1.) Versorgung Ventile:

Max. Eingangsleistung Pi = 1,1 mW

U_i [V] anfangsspannung und max. Eingangsspannung gemäß folgender Tabelle

I _i [mA]	900	440	309	224	158	120	101	73
---------------------	-----	-----	-----	-----	-----	-----	-----	----

Interne Kapazität und Induktivität vernachlässigbar

2.) Der anliegende Versorgungsdruck muss 0,5...1 bar über dem minimal erforderlichen Steuerdruck des Ventilantriebs liegen.

DTS 1000216209 DE Version: D Status: RL (released | freigegeben | valide) printed: 06.12.2021

1.2. Ohne Busansteuerung

Elektrische Daten	
Betriebsspannung	24 V DC
Restwelligkeit	10 %
Leistungsaufnahme	<2 W
Spannungstoleranz	± 10 %
Ausgang	Max. 100 mA je Ausgang, kurzschlussfest
Elektrischer Anschluss	
Multipol	M12 (8-polig)
Kabeldurchführung	M12 × 1,5 (Kabel-Ø6,5 mm), Schraubklemmen (1,0 mm ² / max. Leitungsquerschnitt 0,25 mm ²)

1.3. Typ 8685/8686 2G II Ex ia IIC T4 Gb

Elektrische Daten	
Betriebsspannung	
Endlagen	Betrieb mit Ex-i-NAMUR-Trennschaltverstärker: 8,2 V DC Betrieb mit Ex-Barriere ¹⁾ : Max. Eingangsspannung $U_i < 12$ V DC
Pilotventil	Ventilsteuerbaustein für Ex-Ventilspulen ²⁾
Endlagen-Meldung	Nur elektrische Rückmeldung
Stromaufnahme	Betrieb mit Ex-i-NAMUR-Trennschaltverstärker: < 1,2 mA (Endlage erreicht) > 2,1 mA (Endlage nicht erreicht) Betrieb mit Ex-Barriere ¹⁾ : Max. Eingangsstrom $I_i < 50$ mA
Elektrischer Anschluss	Kabeldurchführung M12 × 1,5 (Kabel-Ø 6,5 mm); Schraubklemmen 1,0 mm ² /max. Leitungsquerschnitt: 8685: 0,25 mm ² , 8686: 0,14 mm ²
Zulassungen und Zertifikate	
Zündschutzart	IIG Ex ia IIC T4 Gb (BVS 13 ATEX E 039 X) Ex ia IIC T4 Gb (IECEx BVS 13.0047 X)
Umgebung und Installation	
Betriebsbedingungen	Mediumtemperatur des adaptierten Prozessventiles Typ 2036 T (Medium): 0...130 °C (sicherheitstechnischer Wert)

1.) Versorgung durch eigensichere Stromkreise der Zündschutzart Ex ia IIC. Jeder Kanal (Endlage) hat dabei folgende sicherheitstechnische Maximalwerte:

Max. Eingangsspannung $U_i = 12$ V DC / Max. Eingangsstrom $I_i = 50$ mA

Max. Eingangsleistung $P_i = 60$ mW

Interne Kapazität und Induktivität vernachlässigbar

2.) Versorgung Ventile:

Max. Eingangsleistung $P_i = 1,1$ mW

Max Eingangsspannung und maximaler Eingangsstrom gemäß folgender Tabelle

U_i [V]	15	18	20	22	25	28	30	35
I_i [mA]	900	440	309	224	158	120	101	73

Interne Kapazität und Induktivität vernachlässigbar

1.4. Mit Busansteuerung: AS-Interface Typ 8685

Produkteigenschaften	
Profil	S-O.A.E (A/B slave, max. 62 slaves/master)
Elektrische Daten	
Betriebsspannung	29,5...31,6 V DC
Über Busleitung	Gemäß Spezifikation
Vom Bussignal getrennt	Auf Anfrage
Max. Stromaufnahme (2 Endstellungen erreicht)	35 mA
Elektrischer Anschluss	M12, 4-polig mit 1 m-Kabel auf Flachkabelklemme
Programmierdaten	Siehe Bedienungsanleitung ▶

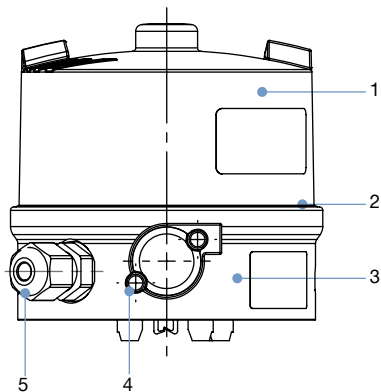
1.5. Mit Busansteuerung: AS-Interface Typ 8686

Produkteigenschaften	
Profil	S-7.A.E (A/B slave, max, 62 slaves/master)
Elektrische Daten	
Betriebsspannung	29,5...31,6 V DC
Über Busleitung	Gemäß Spezifikation
Vom Bussignal getrennt	Auf Anfrage
Max. Stromaufnahme (2 Ventile angesteuert und 2 Rückmelder aktiv)	120 mA
Ausgänge	
Schaltleistung	$\leq 2 \times 0,8$ W über AS-Interface
Watch-dog Funktion	Integriert
Eingänge	
Sensorbetriebsspannung	24 V \pm 10 % (über AS-Interface)
Strombelastbarkeit	≤ 50 mA kurzschlussfest
Schaltpegel High	≥ 10 V
Eingangsstrom High	$\leq 1,5$ mA
Eingangsstrom Low	$\leq 0,1$ mA
Elektrischer Anschluss	M12, 4-polig mit 1 m-Kabel auf Flachkabelklemme
Programmierdaten	Siehe Bedienungsanleitung ▶

2. Materialien

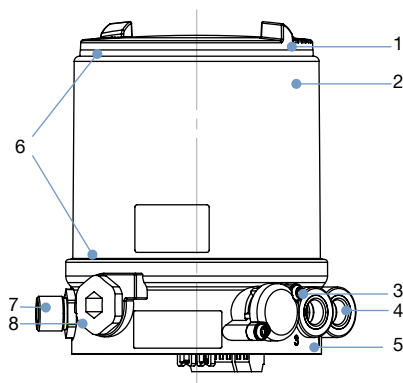
2.1. Materialangaben

Typ 8685



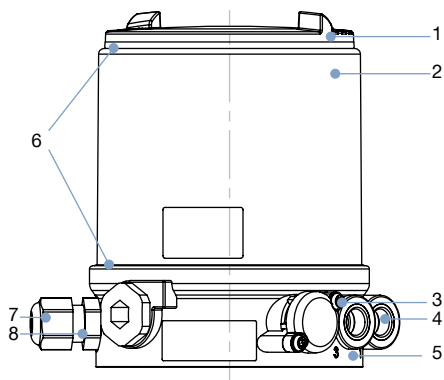
Nr.	Element	Material
1	Deckel	PC
2	Dichtung	EPDM
3	Grundgehäuse	PPS
4	Schrauben	VA
5	Kabeldurchführung	PA

Typ 8686



Nr.	Element	Material
1	Haube	PC
2	Gehäusemantel	EPDM
3	Schrauben	VA
4	Einschraubmuffen G 1/8	VA
5	Grundgehäuse	PPS
6	Dichtung	EPDM
7	Steckverbinder M12	MS vernickelt
8	Blindstopfen	PA

Typ 8686 Exi (NAMUR)

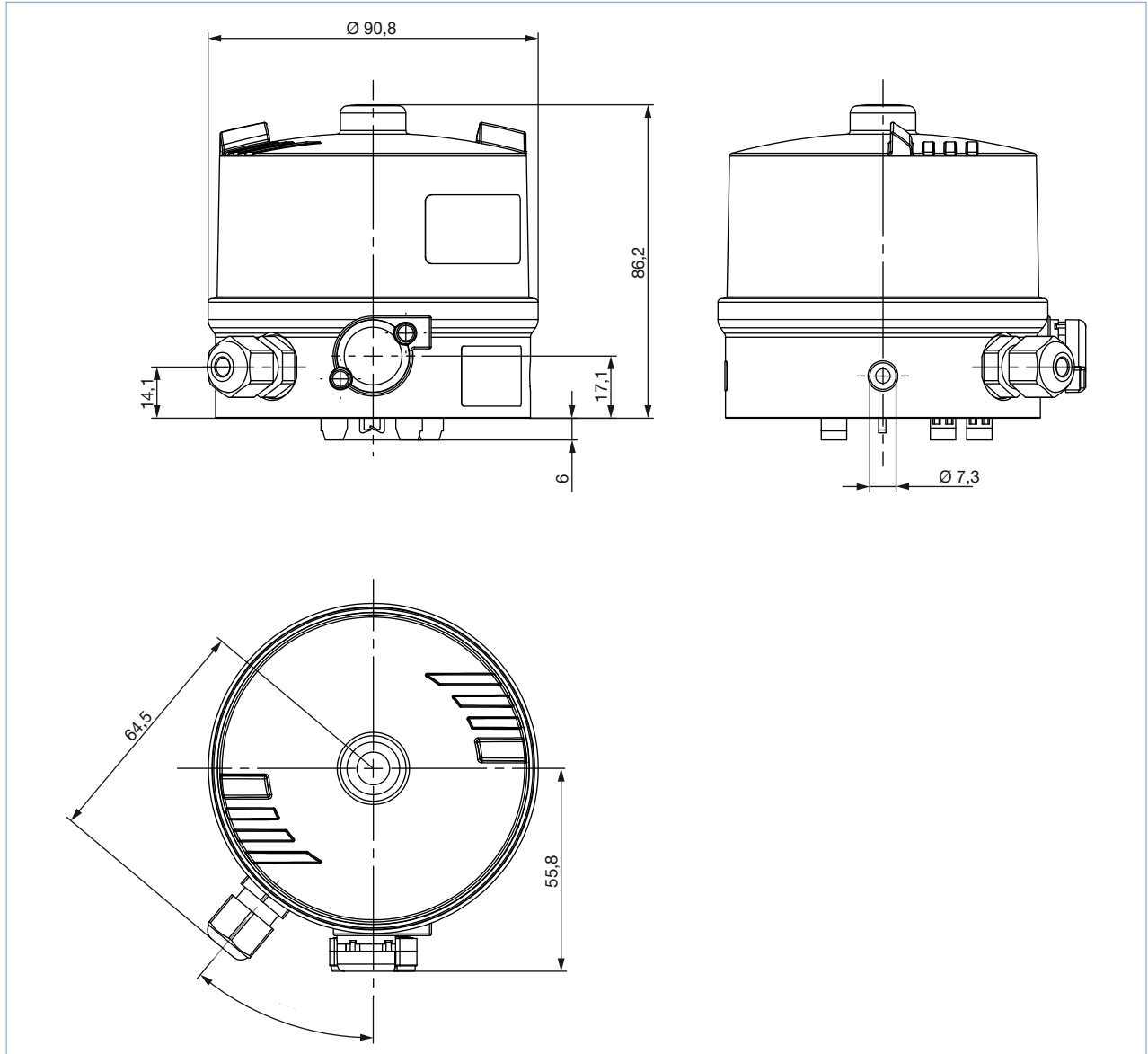


Nr.	Element	Material
1	Haube	PC
2	Gehäusemantel	EPDM
3	Schrauben	VA
4	Einschraubmuffen G 1/8	VA
5	Grundgehäuse	PPS
6	Dichtung	EPDM
7	Kabelverschraubung	PA
8	Blindstopfen	PA

3. Abmessungen

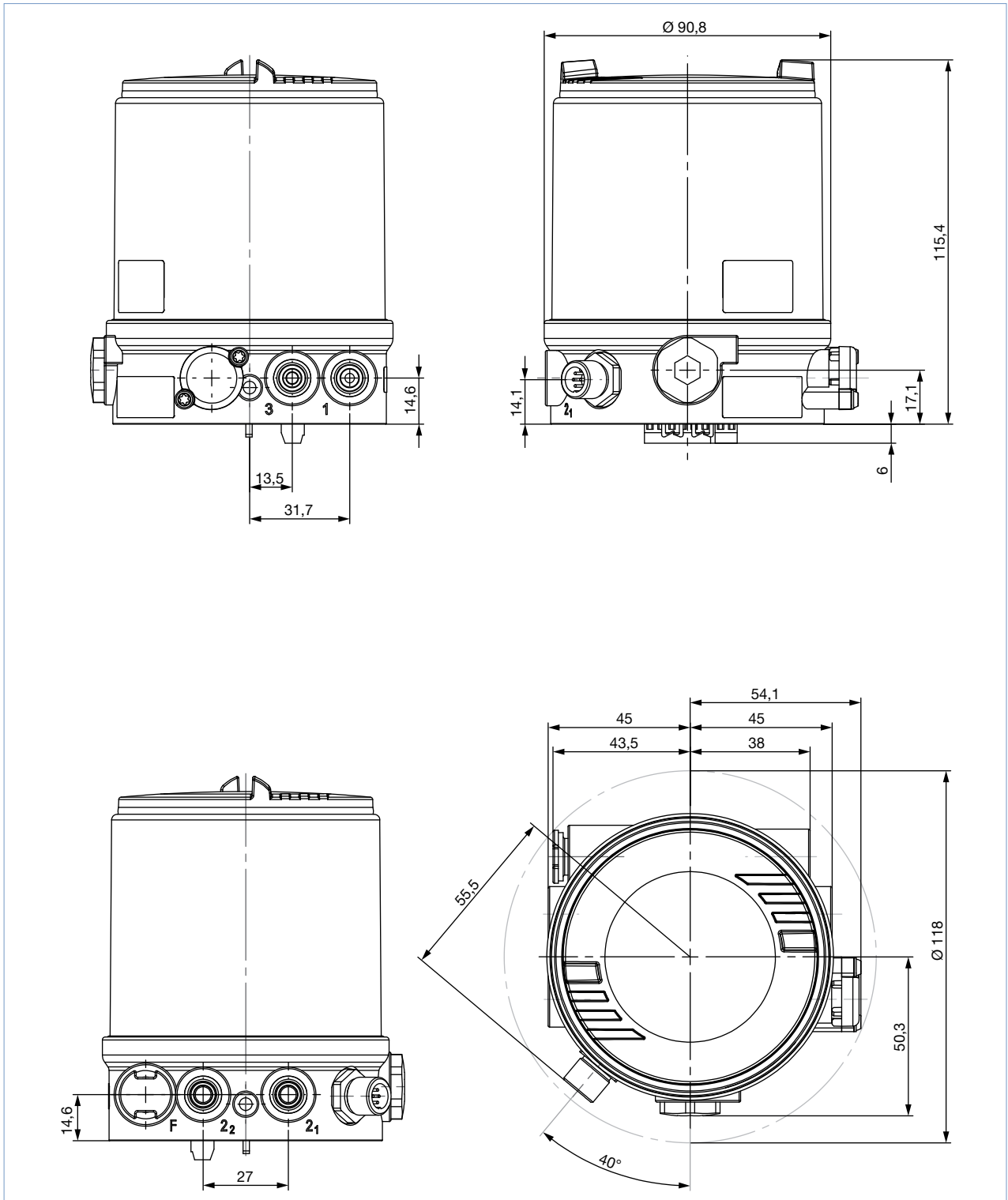
3.1. Typ 8685

Hinweis:
Angaben in mm



3.2. Typ 8686

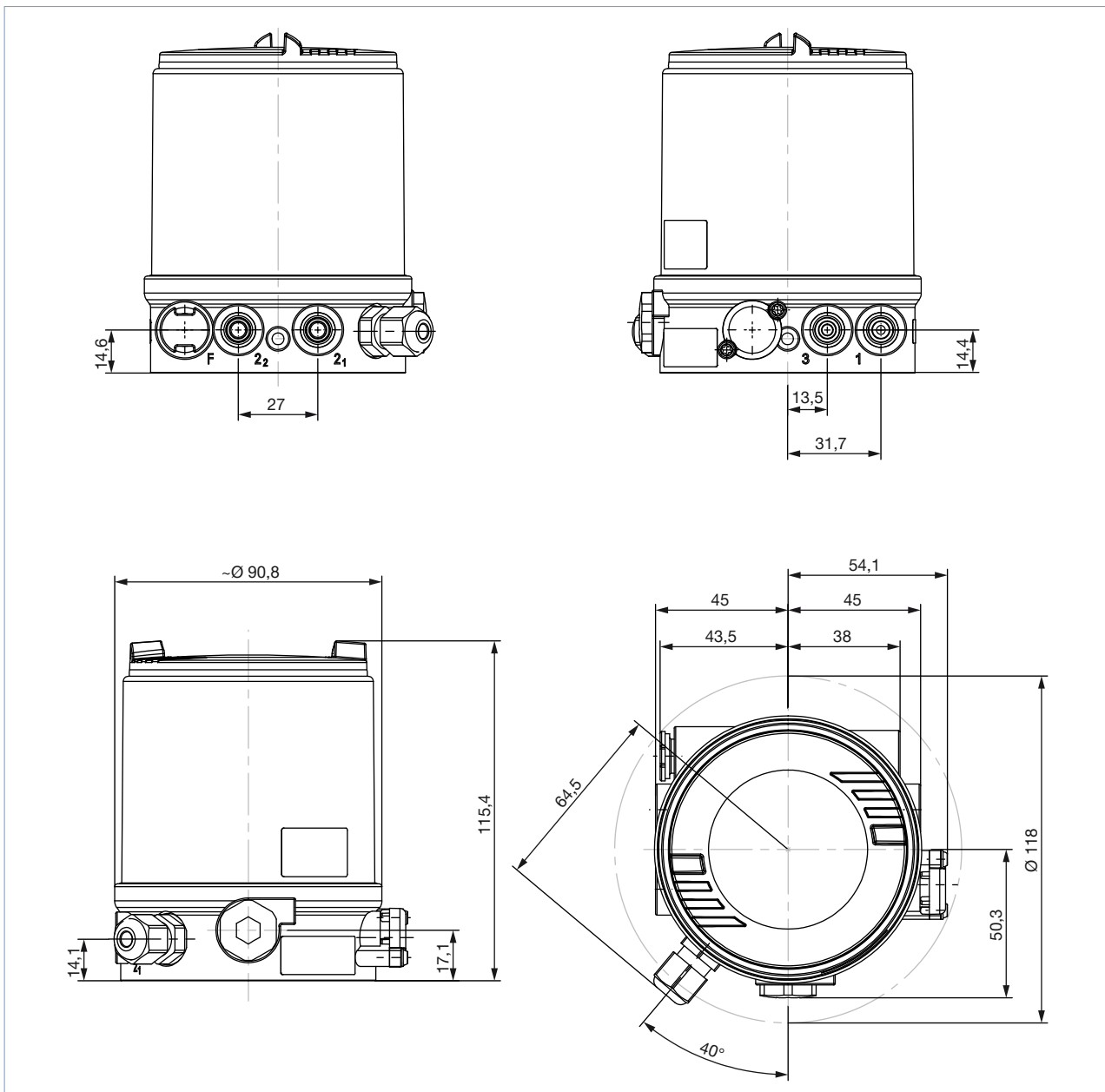
Hinweis:
Angaben in mm



DTS 1000216209 DE Version: D Status: RL (released | freigegeben | valide) printed: 06.12.2021

3.3. Typ 8686 Exi (NAMUR)

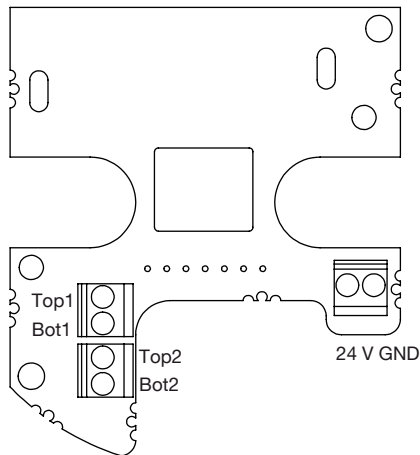
Hinweis:
Angaben in mm



4. Geräte-/Prozessanschlüsse

4.1. Elektrische Anschlüsse

Ohne Busansteuerung: Kabeldurchführung - Typ 8685

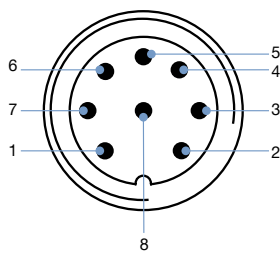


Bezeichnung auf Leiterplatte	Bezeichnung
24 V	Betriebsspannung + (24 V DC)
GND	Betriebsspannung - (GND)
Top 1	Endstellung oben - Top Antrieb 1
Bot 1	Endstellung unten - Bot Antrieb 1
Top 2	Endstellung oben - Top Antrieb 2
Bot 2	Endstellung unten - Bot Antrieb 2

24 V DC: Multipolanschluss M12, 8-polig - Typ 8686

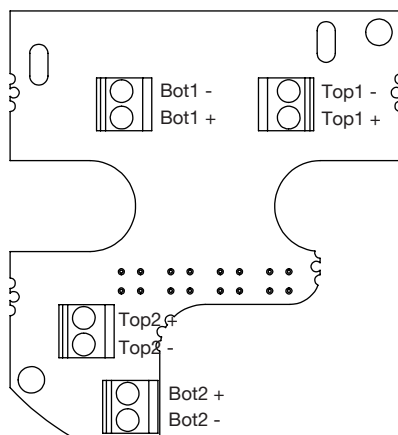
Hinweis

Nur gerade Kabelbuchse verwenden.



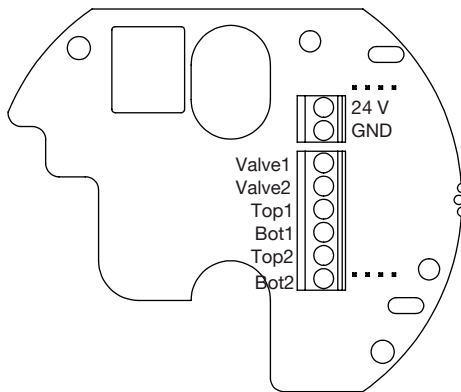
Pin	Bezeichnung	Belegung
1	Endschalter 3	Endstellung unten - Bot Antrieb 2
2	Endschalter 4	Endstellung oben - Top Antrieb 2
3	Endschalter 1	Endstellung unten - Bot Antrieb 1
4	Endschalter 2	Endstellung oben - Top Antrieb 1
5	Ventil 2	Ventilansteuerung Y2+
6	Ventil 1	Ventilansteuerung Y1+
7	GND	Betriebsspannung -
8	24 V DC	Betriebsspannung +

Exi (Namur): Kabeldurchführung - Typ 8685



Bezeichnung auf Leiterplatte	Bezeichnung
Top 1 +	Endstellung oben + Antrieb 1
Top 1 -	Endstellung oben - Antrieb 1
Bot 1 +	Endstellung unten + Antrieb 1
Bot 1 -	Endstellung unten - Antrieb 1
Top 2 +	Endstellung oben + Antrieb 2
Top 2 -	Endstellung oben - Antrieb 2
Bot 2 +	Endstellung unten + Antrieb 2
Bot 2 -	Endstellung unten - Antrieb 2

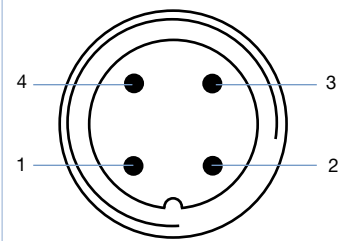
24 V DC-Kabeldurchführung: Type 8686



Bezeichnung auf Leiterplatte	Bezeichnung
Bot 2	Endstellung unten – Bot Antrieb 2
Top 2	Endstellung oben – Top Antrieb 2
Bot 1	Endstellung unten – Bot Antrieb 1
Top 1	Endstellung oben – Top Antrieb 1
Ventil 2	Ventilansteuerung Y2+ (Antrieb 2 betätigt)
Ventil 1	Ventilansteuerung Y1+ (Antrieb 1 betätigt)
GND	Betriebsspannung –
24 V DC	Betriebsspannung +

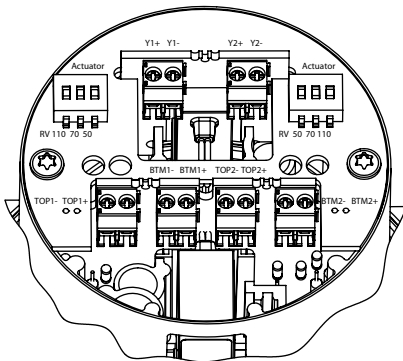
AS-Interface-Anschluss: Typ 8685 und 8686

Rundstecker M12, 4-polig



Pin	Bezeichnung	Steuerkopf Typ 8686	Rückmeldekopf Typ 8685
1	Bus +		
2	NC		
3	Bus –		
4	NC		

Exi (Namur) - Typ 8686



Bezeichnung auf Leiterplatte	Bezeichnung
TOP 1 +	Endstellung oben + Antrieb 1
TOP 1 –	Endstellung oben – Antrieb 1
BTM 1 +	Endstellung unten + Antrieb 1
BTM 1 –	Endstellung unten – Antrieb 1
TOP 2 +	Endstellung oben + Antrieb 2
TOP 2 –	Endstellung oben – Antrieb 2
BTM 2 +	Endstellung unten + Antrieb 2
BTM 2 –	Endstellung unten – Antrieb 2
Y1 +	Zuleitung Ventil 1
Y1 –	Rückleitung Ventil 1
Y2 +	Zuleitung Ventil 2
Y2 –	Rückleitung Ventil 2

5. Produktinstallation

5.1. Kombinationsmöglichkeiten mit pneumatischen Prozessventilen ELEMENT

Hinweis:

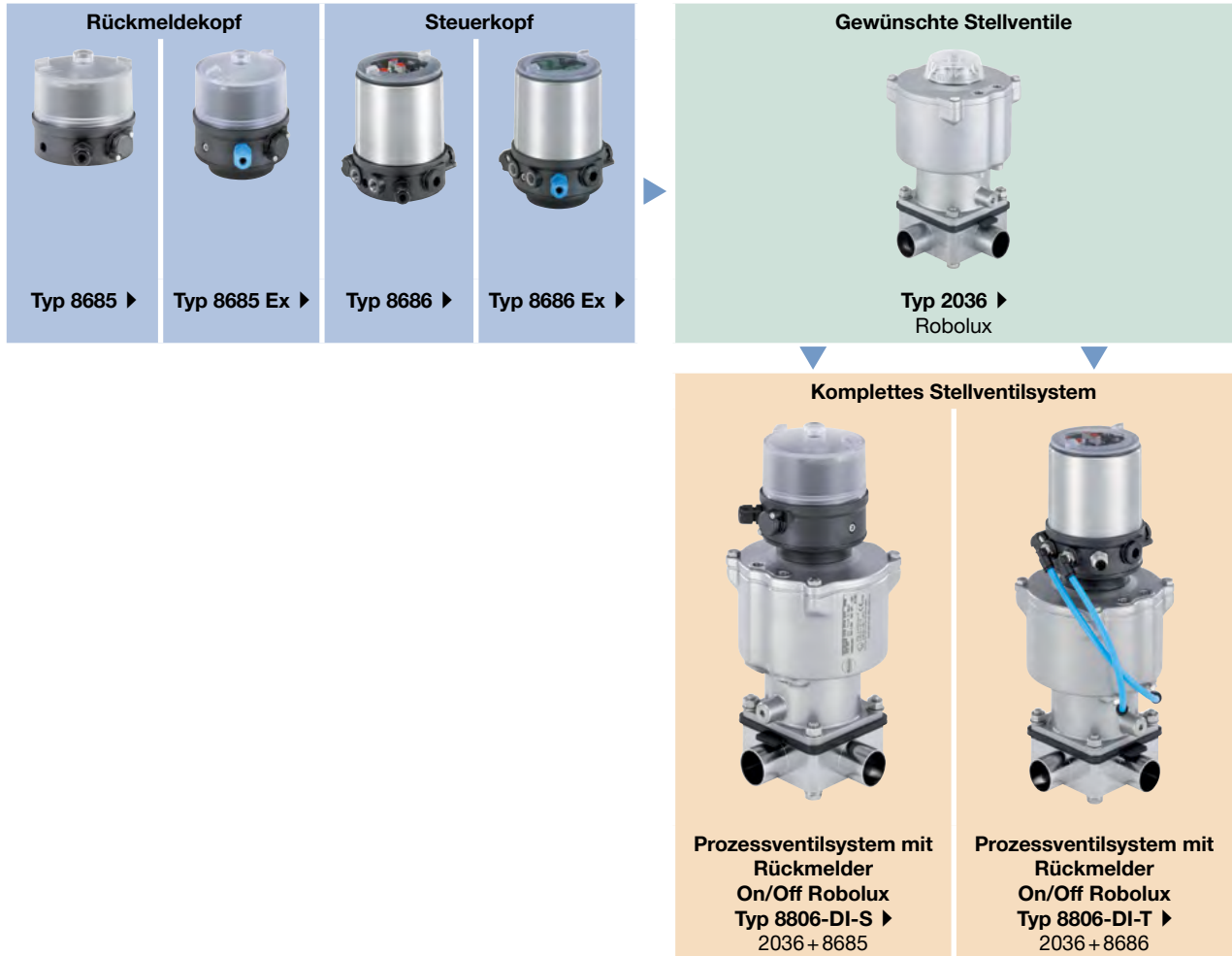
Ein komplettes **Stellventilsystem Typ 8806** besteht aus einem **Steuerkopf Typ 8686** bzw. **Rückmelder Typ 8685**, einem **Stellventil Typ 2036 Robolux** und einem Adaptionssset.

Zur Auswahl eines kompletten Systems sind folgende Angaben erforderlich:

- **Artikel-Nr.** des gewünschten Steuerkopfes **Typ 8686** oder Rückmelders **Typ 8685**
- **Artikel-Nr.** des gewünschten Stellventils **Typ 2036 Robolux**

Sie bestellen zwei Komponenten und erhalten ein komplett montiertes und geprüftes Ventil.

Beispiele für Stellventilsysteme



6. Bestellinformationen

6.1. Bürkert eShop – Bequem bestellt und schnell geliefert



Bürkert eShop – Bequem bestellt und schnell geliefert

Sie möchten Ihr gewünschtes Bürkert Produkt oder Ersatzteil schnell finden und direkt bestellen? Unser Onlineshop ist rund um die Uhr für Sie erreichbar. Melden Sie sich gleich an und nutzen Sie die Vorteile.

[Jetzt online einkaufen](#)

6.2. Bürkert Produktfilter



Bürkert Produktfilter - Schnell zum passenden Produkt

Sie möchten anhand Ihrer technischen Anforderungen einfach und bequem selektieren? Nutzen Sie den Bürkert Produktfilter und finden Sie unseren passenden Artikel für Ihre Anwendung.

[Jetzt Produkte filtern](#)

6.3. Bestelltabelle

Typ	Kommunikation	Elektrischer Anschluss	Pneumatische Funktion	Stellungsrückmeldung	Steuerluftanschlüsse	Artikel-Nr.
8685	Ohne	Kabelverschraubung	Ohne	2 Schaltpunkte	Gewindeanschluss G 1/8	231306
	AS-Interface A/B	Kabelverschraubung mit 1 m-Kabel auf Flachkabelklemme	Ohne	2 Schaltpunkte	Gewindeanschluss G 1/8	231307
	Exi (Namur)	Kabelverschraubung	Ohne	2 Schaltpunkte	Gewindeanschluss G 1/8	242249
8686	Ohne	M12 (8-polig)	2x einfachwirkend DN3,0	2 Schaltpunkte	Gewindeanschluss G 1/8	231292
	AS-Interface A/B	Kabelverschraubung mit 1 m-Kabel auf Flachkabelklemme	2x einfachwirkend DN3,0	2 Schaltpunkte	Gewindeanschluss G 1/8	231293
	Exi (Namur)	Kabelverschraubung	2x einfachwirkend DN3,0	2 Schaltpunkte	Gewindeanschluss G 1/8	242250

Weitere Versionen auf Anfrage

Zusätzlich

- Typ 8686 ASI - Variante mit externer Spannungsversorgung
- Typ 8686 24 V DC - Variante mit Kabeldurchführung






DTS 1000216209 DE Version: D Status: RL (released | freigegeben | validé) printed: 06.12.2021

6.4. Bestelltabelle Zubehör

Standardzubehör

Hinweis:

Muss separat bestellt werden.

Bezeichnung	Artikel-Nr.
M12-Buchse, 8-polig, 5 m konfektioniertes Kabel	919267 
M12-Buchse, 8-polig, 2 m konfektioniertes Kabel	919061 
ASI-Flachkabelklemme mit VA-Buchse M12 (Ersatzteil)	799646 
Schalldämpfer G 1/8 Gewindeanschluss	780779 
Hilfswerkzeug zur Deckelmontage	674077 

Anbausätze

Hinweis:

Muss separat bestellt werden.

Bezeichnung	Antriebsgröße	Artikel-Nr.
Adaptionssset für Typ 8685	RV50, RV70, RV110	684267 
Adaptionssset für Typ 8686	RV50, RV70, RV110	684268 

Bürkert – Überall in Ihrer Nähe

Alle aktuellen
Adressen finden Sie auf
www.burkert.com

DTS 1000216209 DE Version: D.Status: RL (released | freigegeben | validé) printed: 06.12.2021

