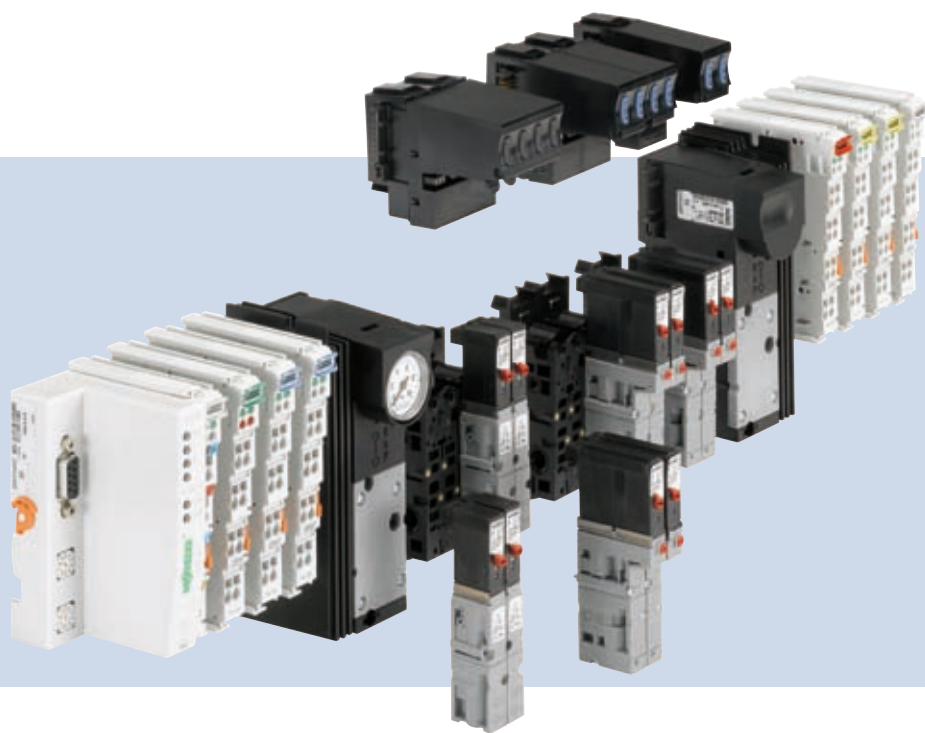


# Typ 8644 AirLINE

mit I/O System 750 (Wago)



## Operating Instructions

Bedienungsanleitung  
Manuel d'utilisation

We reserve the right to make technical changes without notice.  
Technische Änderungen vorbehalten.  
Sous réserve de modifications techniques.

© 2002-2010 Bürkert Werke GmbH

Operating Instructions 1004/13\_EU-ML\_00804090 / Original DE



Wir bieten Ihnen die Inbetriebnahme unserer Produkte durch unsere Servicetechniker direkt am Einsatzort an.

Kontaktieren Sie uns:

Deutschland Tel.: +49 (0) 7940 / 10-110

Österreich Tel.: +43 (0) 1 894 1333

Schweiz Tel.: +41 (41) 758 6666

## BürkertPlus

Exzellenter Rundum-Service für Ihre Anlage

Als kompetenter Ansprechpartner für komplexe Systemlösungen und innovative Produkte bietet Ihnen Bürkert neben dem Engineering auch ein umfassendes Serviceangebot, das Sie den kompletten Produktlebenszyklus lang begleitet – den BürkertPlus Rundum-Service für Ihre Anlage.



SCHULUNG



STÖRFALL-  
BESEITIGUNG



WARTUNG



ANLAGEN-  
MODERNISIERUNG



INBETRIEB-  
NAHME

Email: [technik@burkert.com](mailto:technik@burkert.com)

Internet: [www.buerkert.de/buerkertplus](http://www.buerkert.de/buerkertplus)

## Typ 8644 AirLINE - Wago

### INHALT

<b>1.</b>	<b>DIE BEDIENUNGSANLEITUNG.....</b>	<b>6</b>
1.1.	Darstellungsmittel .....	6
<b>2.</b>	<b>BESTIMMUNGSGEMÄSSE VERWENDUNG.....</b>	<b>7</b>
2.1.	Beschränkungen .....	7
2.1.1.	Ex- Zulassungen .....	7
2.2.	Vorhersehbarer Fehlgebrauch.....	7
<b>3.</b>	<b>GRUNDLEGENDE SICHERHEITSHINWEISE .....</b>	<b>8</b>
<b>4.</b>	<b>ALLGEMEINE HINWEISE .....</b>	<b>9</b>
4.1.	Lieferumfang .....	9
4.2.	Kontaktadressen .....	9
4.3.	Gewährleistung.....	9
4.4.	Zulassungen.....	9
4.5.	Informationen im Internet.....	10
<b>5.</b>	<b>SYSTEMBESCHREIBUNG.....</b>	<b>11</b>
5.1.	Einsatzbereich.....	11
5.2.	Beschreibung des Systems .....	11
5.3.	Aufbau des Systems.....	12
5.4.	Charakteristische Merkmale und Vorteile.....	13
5.4.1.	Charakteristische Merkmale von AirLINE .....	13
5.4.2.	Vorteile von AirLINE.....	13
5.5.	Darstellung des Ventilblocks.....	14
5.6.	Explosionszeichnung.....	15
5.6.1.	Explosionszeichnung - Anreihmaß 11 mm .....	15
5.6.2.	Explosionszeichnung - Anreihmaß 16,5 mm.....	16
<b>6.</b>	<b>TECHNISCHE DATEN.....</b>	<b>17</b>
6.1.	Betriebsbedingungen.....	17
6.2.	Technische Daten des Gesamtsystems.....	17

<b>6.3.</b>	<b>Technische Daten des Ventilblocks.....</b>	<b>18</b>
<b>6.4.</b>	<b>Pneumatische Daten der Anschlussmodule.....</b>	<b>20</b>
6.4.1.	Bemaßung der Anschlussmodule.....	20
6.4.2.	Leistungsmerkmale aus der Sicht des Gesamtsystems .....	21
<b>6.5.</b>	<b>Elektrische Daten.....</b>	<b>22</b>
6.5.1.	Elektronik-Grundmodul ME02 / 2-fach monostabil, ME02 / 2-fach 2 x monostabil .....	22
6.5.2.	Elektronik-Grundmodul ME02 / 8-fach monostabil, ME02 / 8-fach 2 x monostabil .....	23
6.5.3.	Elektronik-Grundmodul ME02 / 2-fach bistabil, ME02 / 8-fach bistabil.....	24
6.5.4.	Elektronik-Grundmodul ME03 / 2-fach monostabil, ME03 / 2-fach bistabil.....	25
6.5.5.	Elektronik-Grundmodul ME03 / 3-fach 10 mm monostabil, ME03 / 4-fach monostabil.....	26
<b>7.</b>	<b>AUFBAU UND FUNKTION DER MODULE .....</b>	<b>27</b>
<b>7.1.</b>	<b>Ventilblock.....</b>	<b>27</b>
7.1.1.	Anschlussmodule / Einspeisungen .....	27
7.1.2.	Ventilscheiben MK03 .....	28
<b>7.2.</b>	<b>Anschlussmodule .....</b>	<b>30</b>
7.2.1.	Aufbau des Anschlussmoduls.....	30
7.2.2.	Anschlussmodule, pneumatisch - links Typ ME02 .....	32
7.2.3.	Anschlussmodule, pneumatisch - mitte Typ ME02 .....	33
7.2.4.	Anschlussmodule, pneumatisch - rechts Typ ME02.....	34
7.2.5.	Anschlussmodule, pneumatisch - links Typ ME03 .....	35
7.2.6.	Anschlussmodule, pneumatisch - mitte Typ ME03 .....	36
7.2.7.	Anschlussmodule, pneumatisch - rechts Typ ME03.....	37
<b>7.3.</b>	<b>Elektronik-Grundmodul .....</b>	<b>38</b>
7.3.1.	Allgemeine Beschreibung .....	38
7.3.2.	Elektronik-Grundmodul ME02 / 2-fach monostabil .....	40
7.3.3.	Elektronik-Grundmodul ME02 / 2-fach 2 x monostabil.....	41
7.3.4.	Elektronik-Grundmodul ME02 / 8-fach monostabil .....	42
7.3.5.	Elektronik-Grundmodul ME02 / 8-fach 2 x monostabil.....	43
7.3.6.	Elektronik-Grundmodul ME02 / 2-fach bistabil .....	44
7.3.7.	Elektronik-Grundmodul ME02 / 8-fach bistabil .....	45
7.3.8.	Elektronik-Grundmodul ME03 / 2-fach monostabil .....	46
7.3.9.	Elektronik-Grundmodul ME03 / 2-fach bistabil .....	47
7.3.10.	Elektronik-Grundmodul ME03 / 3-fach 10 mm monostabil .....	48
7.3.11.	Elektronik-Grundmodul ME03 / 4-fach monostabil .....	49

<b>7.4.</b>	<b>Pneumatik-Grundmodul</b> .....	<b>50</b>
7.4.1.	Allgemeine Beschreibung .....	50
7.4.2.	Pneumatik-Grundmodul mit integrierter P-Absperung.....	51
<b>7.5.</b>	<b>Ventile</b> .....	<b>53</b>
7.5.1.	Allgemeine Beschreibung .....	53
<b>8.</b>	<b>INSTALLATION</b> .....	<b>56</b>
<b>8.1.</b>	<b>Sicherheitshinweise</b> .....	<b>56</b>
<b>8.2.</b>	<b>Entfernen des Ventilblocks von der Hutschiene</b> .....	<b>57</b>
<b>8.3.</b>	<b>Einbau des AirLINE-Systems (z. B. im Schaltschrank)</b> .....	<b>58</b>
<b>8.4.</b>	<b>Wechsel des elektrischen Funktionsmoduls</b> .....	<b>59</b>
<b>8.5.</b>	<b>Fluidische Installation</b> .....	<b>60</b>
8.5.1.	Pneumatische Anschlüsse - Einspeisung.....	60
8.5.2.	Demontage der Steckanschlüsse .....	61
8.5.3.	Pneumatische Anschlüsse - Ventilscheiben .....	61
<b>8.6.</b>	<b>Elektrische Installation</b> .....	<b>62</b>
<b>9.</b>	<b>WARTUNG, FEHLERBEHEBUNG</b> .....	<b>63</b>
<b>9.1.</b>	<b>Sicherheitshinweise</b> .....	<b>63</b>
<b>9.2.</b>	<b>Störungsbeseitigung</b> .....	<b>63</b>
<b>9.3.</b>	<b>Wartung von Komponenten</b> .....	<b>64</b>
9.3.1.	UL-Handling.....	64
<b>10.</b>	<b>INBETRIEBNAHME</b> .....	<b>65</b>
<b>10.1.</b>	<b>Sicherheitshinweise</b> .....	<b>65</b>
<b>10.2.</b>	<b>Fluidische Inbetriebnahme</b> .....	<b>65</b>
<b>10.3.</b>	<b>Elektrische Inbetriebnahme</b> .....	<b>65</b>
10.3.1.	Auswahl der Module in der GSD - Datei.....	66
<b>11.</b>	<b>VERPACKUNG, TRANSPORT</b> .....	<b>67</b>
<b>12.</b>	<b>LAGERUNG</b> .....	<b>67</b>
<b>13.</b>	<b>ENTSORGUNG</b> .....	<b>68</b>

# 1. DIE BETRIEBSANLEITUNG

Die Bedienungsanleitung beschreibt den gesamten Lebenszyklus des Gerätes. Bewahren Sie diese Anleitung so auf, dass sie für jeden Benutzer gut zugänglich ist und jedem neuen Eigentümer des Gerätes wieder zur Verfügung steht.



## **WARNUNG!**

**Die Bedienungsanleitung enthält wichtige Informationen zur Sicherheit!**

Das Nichtbeachten dieser Hinweise kann zu gefährlichen Situationen führen.

- Die Bedienungsanleitung muss gelesen und verstanden werden.

## 1.1. Darstellungsmittel



### **GEFAHR!**

**Warnt vor einer unmittelbaren Gefahr!**

- Bei Nichtbeachtung sind Tod oder schwere Verletzungen die Folge.



### **WARNUNG!**

**Warnt vor einer möglicherweise gefährlichen Situation!**

- Bei Nichtbeachtung drohen schwere Verletzungen oder Tod.



### **VORSICHT!**

**Warnt vor einer möglichen Gefährdung!**

- Nichtbeachtung kann mittelschwere oder leichte Verletzungen zur Folge haben.

### **HINWEIS!**

**Warnt vor Sachschäden!**

- Bei Nichtbeachtung kann das Gerät oder die Anlage beschädigt werden.



Bezeichnet wichtige Zusatzinformationen, Tipps und Empfehlungen.



Verweist auf Informationen in dieser Bedienungsanleitung oder in anderen Dokumentationen.

→ markiert einen Arbeitsschritt, den Sie ausführen müssen.

## 2. BESTIMMUNGSGEMÄSSE VERWENDUNG

**Bei nicht bestimmungsgemäßem Einsatz der AirLINE können Gefahren für Personen, Anlagen in der Umgebung und die Umwelt entstehen.**

- Das Gerät ist für den Einsatz in explosionsgefährdeten Umgebungen konzipiert. Es darf zur Steuerung pneumatisch betriebener Geräte eingesetzt werden.
- Das Gerät nicht ungeschützt im Außenbereich einsetzen.
- Für den Einsatz die in den Vertragsdokumenten und der Bedienungsanleitung spezifizierten zulässigen Daten, Betriebs- und Einsatzbedingungen beachten. Diese sind im Kapitel 6. *Technische Daten* beschrieben.
- Das Gerät nur in Verbindung mit von Bürkert empfohlenen bzw. zugelassenen Fremdgeräten und -komponenten einsetzen.
- Voraussetzungen für den sicheren und einwandfreien Betrieb sind sachgemäßer Transport, sachgemäße Lagerung und Installation sowie sorgfältige Bedienung und Instandhaltung.
- Setzen Sie das Gerät nur bestimmungsgemäß ein.



Das AirLINE-System Typ 8644 wurde unter Einbeziehung der anerkannten sicherheitstechnischen Regeln entwickelt und entspricht dem Stand der Technik. Trotzdem können Gefahren entstehen.

Bei Nichtbeachtung dieser Bedienungsanleitung und ihrer Hinweise sowie bei unzulässigen Eingriffen in das Gerät entfällt jegliche Haftung unsererseits, ebenso erlischt die Gewährleistung auf Geräte und Zubehörteile!

### 2.1. Beschränkungen

Beachten Sie bei der Ausfuhr des Systems/Gerätes gegebenenfalls bestehende Beschränkungen.

#### 2.1.1. Ex- Zulassungen

Die EX-Zulassung ist nur gültig, wenn Sie die von Bürkert zugelassenen Module und Komponenten so verwenden, wie es in dieser Bedienungsanleitung beschrieben ist.

Die Elektronikmodule dürfen Sie nur in Kombination mit den von Bürkert freigegebenen Pneumatikventiltypen einsetzen, andernfalls erlischt die Ex-Zulassung!

Nehmen Sie unzulässige Veränderungen am System, den Modulen oder Komponenten vor, erlischt die Ex-Zulassung ebenfalls.

### 2.2. Vorhersehbarer Fehlgebrauch

- Speisen Sie in die Medienanschlüsse des Systems keine aggressiven oder brennbaren Medien ein.
- Belasten Sie das Gehäuse nicht mechanisch (z. B. durch Ablage von Gegenständen oder als Trittstufe).
- Beachten Sie, dass in Systemen, die unter Druck stehen, Leitungen und Ventile nicht gelöst werden dürfen.
- Schalten Sie vor Eingriffen in das System in jedem Fall die Spannung ab!
- Führen Sie die Druckversorgung möglichst großvolumig aus, um Druckabfall beim Schalten zu vermeiden.



### 3. GRUNDLEGENDE SICHERHEITSHINWEISE

Diese Sicherheitshinweise berücksichtigen keine:

- Zufälligkeiten und Ereignisse, die bei Montage, Betrieb und Wartung der Geräte auftreten können,
- Ortsbezogenen Sicherheitsbestimmungen, für deren Einhaltung, auch in Bezug auf das Montagepersonal, der Betreiber verantwortlich ist.



#### **Gefahr durch hohen Druck!**

- Vor dem Lösen von Leitungen und Ventilen den Druck abschalten und Leitungen entlüften.

#### **Gefahr durch elektrische Spannung!**

- Vor Eingriffen in das Gerät oder die Anlage, Spannung abschalten und vor Wiedereinschalten sichern!
- Die geltenden Unfallverhütungs- und Sicherheitsbestimmungen für elektrische Geräte beachten!

#### **Verbrennungsgefahr/Brandgefahr bei Dauerbetrieb durch heiße Geräteoberfläche!**

- Das Gerät von leicht brennbaren Stoffen und Medien fernhalten und nicht mit bloßen Händen berühren.

#### **Allgemeine Gefahrensituationen.**

Zum Schutz vor Verletzungen ist zu beachten:

- Dass die Anlage nicht unbeabsichtigt betätigt werden kann.
- Installations- und Instandhaltungsarbeiten dürfen nur von autorisiertem Fachpersonal mit geeignetem Werkzeug ausgeführt werden.
- Nach einer Unterbrechung der elektrischen oder pneumatischen Versorgung ist ein definierter oder kontrollierter Wiederanlauf des Prozesses zu gewährleisten.
- Das Gerät darf nur in einwandfreiem Zustand und unter Beachtung der Bedienungsanleitung betrieben werden.
- Für die Einsatzplanung und den Betrieb des Gerätes müssen die allgemeinen Regeln der Technik eingehalten werden.

#### **HINWEIS!**

##### **System nur mit Gleichstrom betreiben!**

Um Schäden am System zu vermeiden, für die Stromversorgung des Systems ausschließlich Gleichstrom einsetzen.

##### **Druckabfall vermeiden!**

Um einen Druckabfall zu vermeiden, die Druckversorgung des Systems möglichst großvolumig ausführen.

##### **Elektrostatisch gefährdete Bauelemente / Baugruppen!**

Das Gerät enthält elektronische Bauelemente, die gegen elektrostatische Entladung (ESD) empfindlich reagieren. Berührung mit elektrostatisch aufgeladenen Personen oder Gegenständen gefährdet diese Bauelemente. Im schlimmsten Fall werden sie sofort zerstört oder fallen nach der Inbetriebnahme aus.

- Beachten Sie die Anforderungen nach EN 61340-5-1 und 5-2, um die Möglichkeit eines Schadens durch schlagartige elektrostatische Entladung zu minimieren bzw. zu vermeiden!
- Achten Sie ebenso darauf, dass Sie elektronische Bauelemente nicht bei anliegender Versorgungsspannung berühren!

## 4. ALLGEMEINE HINWEISE

### 4.1. Lieferumfang

Überzeugen Sie sich unmittelbar nach Erhalt der Sendung, dass der Inhalt nicht beschädigt ist und in Art und Umfang mit dem Lieferschein bzw. der Packliste übereinstimmt.

Bei Unstimmigkeiten wenden Sie sich bitte umgehend an uns.

### 4.2. Kontaktadressen

#### Deutschland

Bürkert Fluid Control Systems  
Sales Center  
Christian-Bürkert-Str. 13-17  
D-74653 Ingelfingen  
Tel. + 49 (0) 7940 - 10 91 111  
Fax + 49 (0) 7940 - 10 91 448  
E-mail: info@de.buerkert.com

#### International

Die Kontaktadressen finden Sie auf den letzten Seiten der gedruckten Bedienungsanleitung.

Außerdem im Internet unter:

[www.burkert.com](http://www.burkert.com) → Bürkert → Company → Locations

### 4.3. Gewährleistung

Diese Druckschrift enthält keine Gewährleistungszusagen. Wir verweisen hierzu auf unsere allgemeinen Verkaufs- und Lieferbedingungen. Voraussetzung für die Gewährleistung ist der bestimmungsgemäße Gebrauch des Gerätes unter Beachtung der spezifizierten Einsatzbedingungen.



Die Gewährleistung erstreckt sich nur auf die Fehlerfreiheit des AirLINE-System Typ 8644 und seiner Bauteile.

Für Folgeschäden jeglicher Art, die durch Ausfall oder Fehlfunktion des Gerätes entstehen könnten, wird keine Haftung übernommen.

### 4.4. Zulassungen

Die auf den Bürkert Typschildern aufgebrachte Zulassungskennzeichnung bezieht sich auf die Bürkert Produkte. Damit die komplette Ventilinsel zugelassen ist, muss auch ein Gateway mit einer Baumusterprüfbescheinigung verwendet werden. In diesem Fall kann eine Ventilinsel mit zugelassenen, baumustergeprüften Einheiten, auf bis zu 64 Ventile erweitert werden.

## 4.5. Informationen im Internet

Bedienungsanleitungen und Datenblätter zum Typ 8644 finden Sie im Internet unter:

[www.buerkert.de](http://www.buerkert.de) → [Dokumentation](#) → [Datenblatt/Bedienungsanleitung](#) → [Typ 8644 Wago](#)

Desweiteren steht eine komplette Dokumentation auf CD bereit, die unter der Identnummer 804625 bestellt werden kann.

Technische Daten, Konfigurationsdateien und eine ausführliche Beschreibung zu Buskopplern und elektrischen Funktions-Klemmen der Firma Wago erhalten Sie auf der Homepage:

[www.wago.com](http://www.wago.com) → [Dokumentation](#) → [Wago I/O - System 750](#)

Auf die Aktualität dieser Homepage, sowie auf technische oder präsentative Änderungen der verlinkten Seiten hat die Firma Bürkert keinen Einfluss.

## 5. SYSTEMBESCHREIBUNG

### 5.1. Einsatzbereich

Das System AirLINE ist für den dezentralen Einsatz in Industrieumgebungen konzipiert. Elektronik und Fluidik können dabei durch den modularen Aufbau besonders einfach und effizient kombiniert werden.



#### **GEFAHR!**

##### **Explosionsgefahr!**

Bei Systemen im explosionsgeschützten Bereich die in einem Schaltschrank eingesetzt sind, muss folgendes sichergestellt sein:

- Der Schaltschrank muss für den Einsatz im explosionsgeschützten Bereich zugelassen sein.
- Der Schaltschrank muss so groß dimensioniert werden, dass die entstehende Verlustwärme in geeigneter Weise nach außen abgeführt werden kann.
- Die Innentemperatur des Schaltschranks darf die max. zulässige Umgebungstemperatur für das Gerät nicht überschreiten.

##### **Gefahr durch elektrische Spannung!**

- Vor Eingriffen in das Gerät oder die Anlage, Spannung abschalten und vor Wiedereinschalten sichern!
- Die geltenden Unfallverhütungs- und Sicherheitsbestimmungen für elektrische Geräte beachten!

### 5.2. Beschreibung des Systems



Bild 1: Typ 8644 AirLINE Wago

Der Typ 8644 Bürkert-AirLINE ist ein elektrisches und pneumatisches Automatisierungssystem, das für den Einsatz im Schaltschrank oder Schaltkasten entwickelt wurde. In einem durchgängigen System sind alle elektronischen und pneumatischen Komponenten vereinheitlicht, so dass unter Beachtung einfacher Regeln pneumatische, elektrische und elektronische Module unterschiedlicher Funktionalität sehr einfach miteinander kombiniert werden können. Alle Komponenten werden durch einen Rastmechanismus verbunden. Dabei werden auch die erforderlichen elektrischen Verbindungen hergestellt. So lassen sich beispielsweise Ventile und Leistungsausgänge mit nur einer Feldbusanschaltung kombinieren. Eine Vielzahl von elektrischen Modulen (Klemmen) lässt sich sehr einfach mit den auf spezielle Pneumatikmodule (Ventilscheiben) montierten Ventilen kombinieren.

Das System besteht in seiner Minimalkonfiguration aus Feldbusknoten, Ventilblock und Abschlussmodul. Vor und nach dem Ventilblock können Klemmen angeordnet werden.

### 5.3. Aufbau des Systems

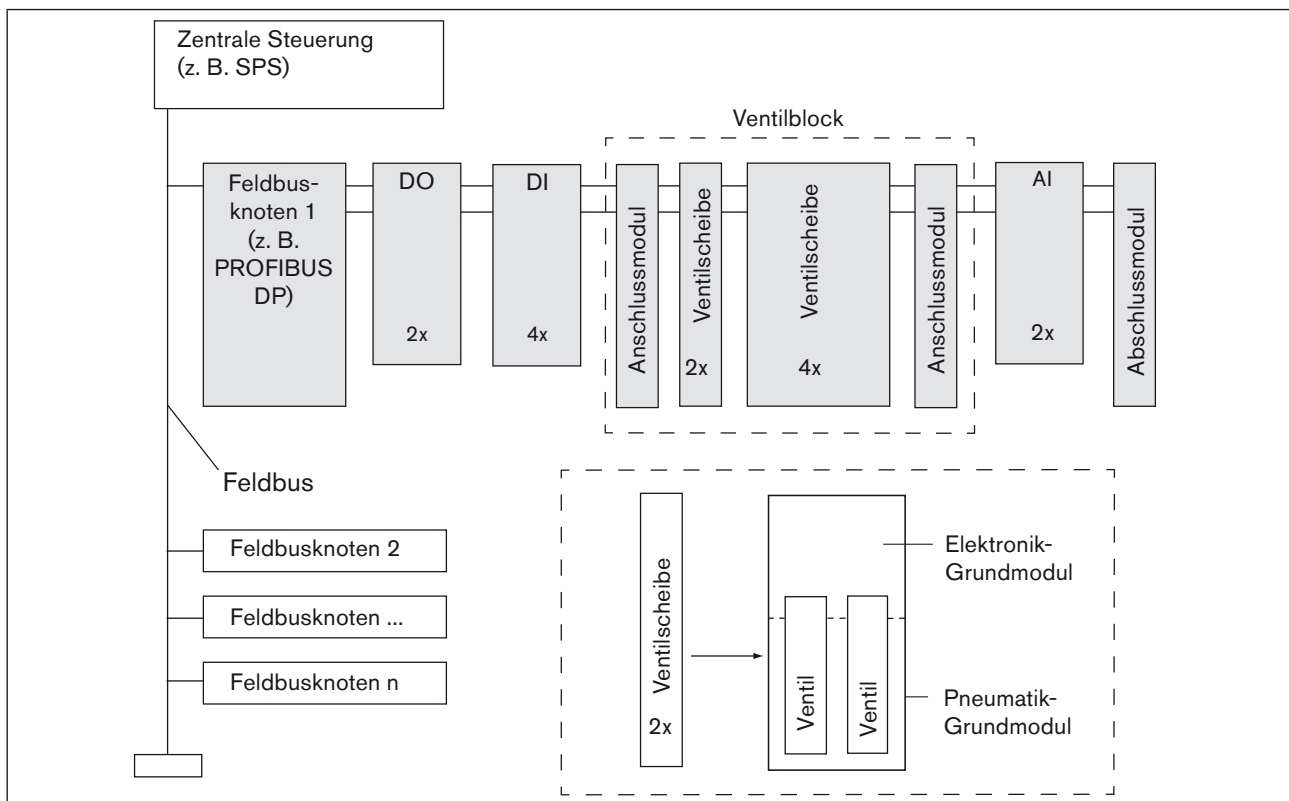


Bild 2: Schematische Darstellung des Bürkert AirLINE-Systems

## 5.4. Charakteristische Merkmale und Vorteile

### 5.4.1. Charakteristische Merkmale von AirLINE

- Einfache Handhabung,
- Funktionsblockorientierter Aufbau des Schaltkastens bzw. Schrankes,
- Automatischer Aufbau von Potenzialgruppen, Strom-, Daten- und Sicherheitskreisen,
- Offene, flexible und modulare Struktur,
- Kombination der Ventilscheiben und Klemmen in unterschiedlicher Granularität (2-fach, 4-fach,..) für platz- und preisoptimierten Stationsaufbau.

### 5.4.2. Vorteile von AirLINE

- Strömungsoptimierter Ventilaufbau:
  - Druckbereich von Vakuum bis 10 bar
  - Durchfluss von ca. 300 l/min bzw. 700 l/min bei einer Ventilbreite von 10 mm bzw. 16 mm
- Integration von Rückschlagventilen im pneumatischen Grundmodul (optional),
- Hohe Lebensdauer durch Flippertechnologie bei geölter und ungeölter Luft,
- Einfache Kombination verschiedener Funktionen, Konfiguration und Erweiterung durch hohe Modularität,
- Zahlreiche Ventilfunktionen: 3/2-, 5/2 (monostabil, bistabil) und 5/3-Wege Funktionen,
- Mechanische Handnotbetätigung,
- Unterschiedliche Druckstufen in einer Verkettung möglich,
- Integration von Manometern zur Betriebsdruckanzeige,
- Zentrale Druckluftversorgung über Anschlussmodule beidseitig, sowie Zwischeneinspeisung möglich.

## 5.5. Darstellung des Ventilblocks

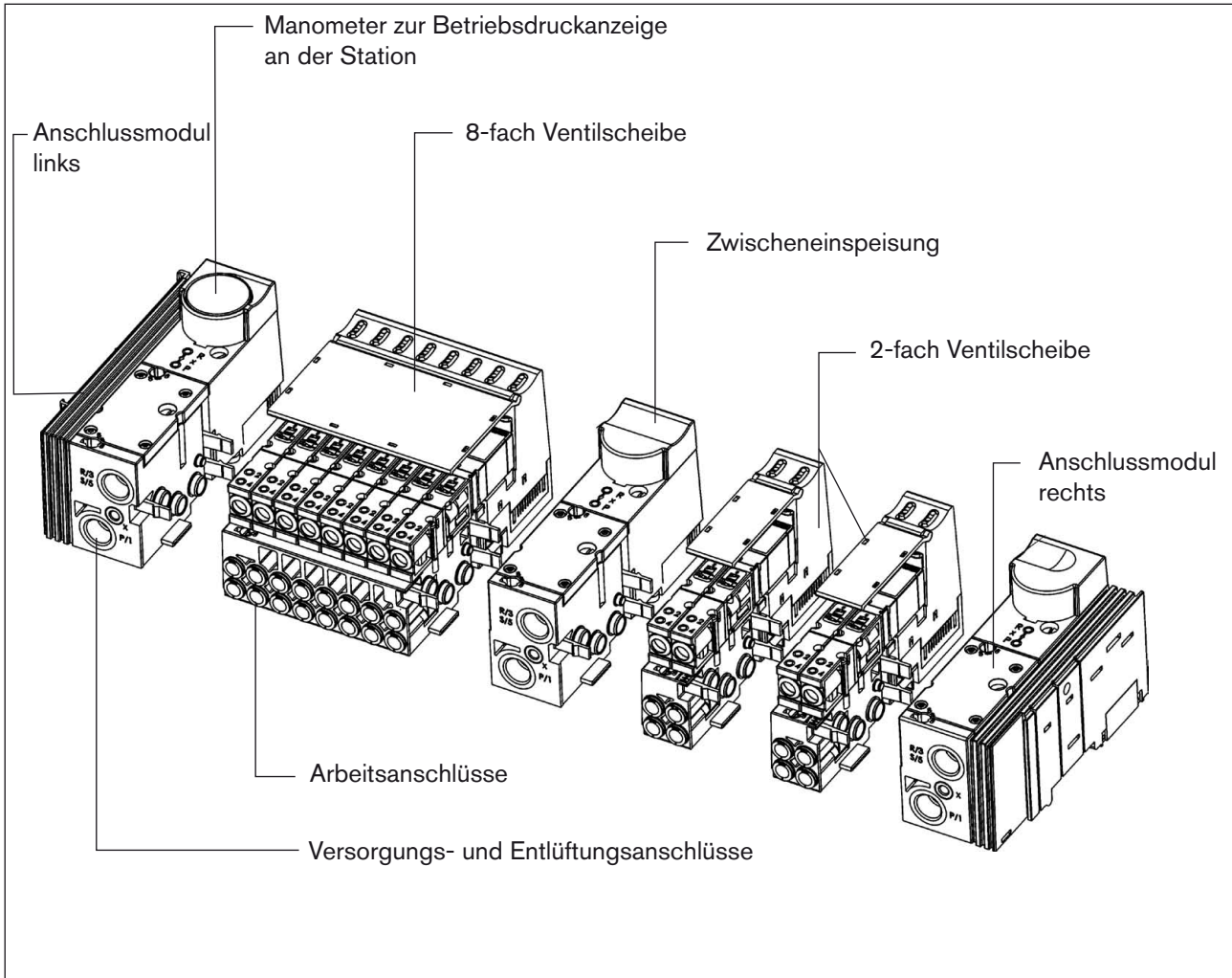


Bild 3: Darstellung der Module des Bürkert AirLINE-Systems

## 5.6. Explosionszeichnung

### 5.6.1. Explosionszeichnung - Anreihmaß 11 mm

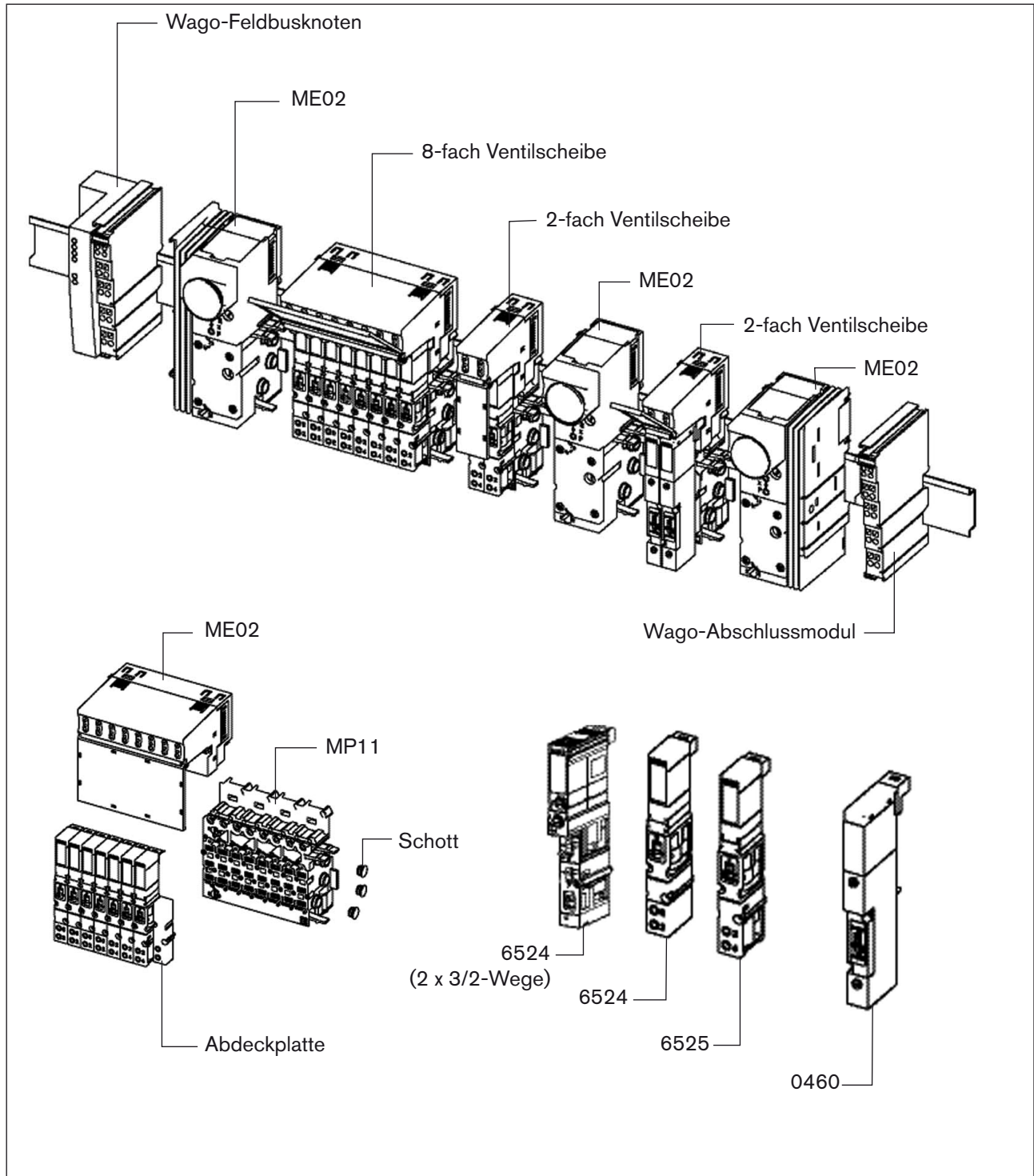


Bild 4: Explosionsdarstellung - Anreihmaß 11 mm



### 5.6.2. Explosionszeichnung - Anreihmaß 16,5 mm

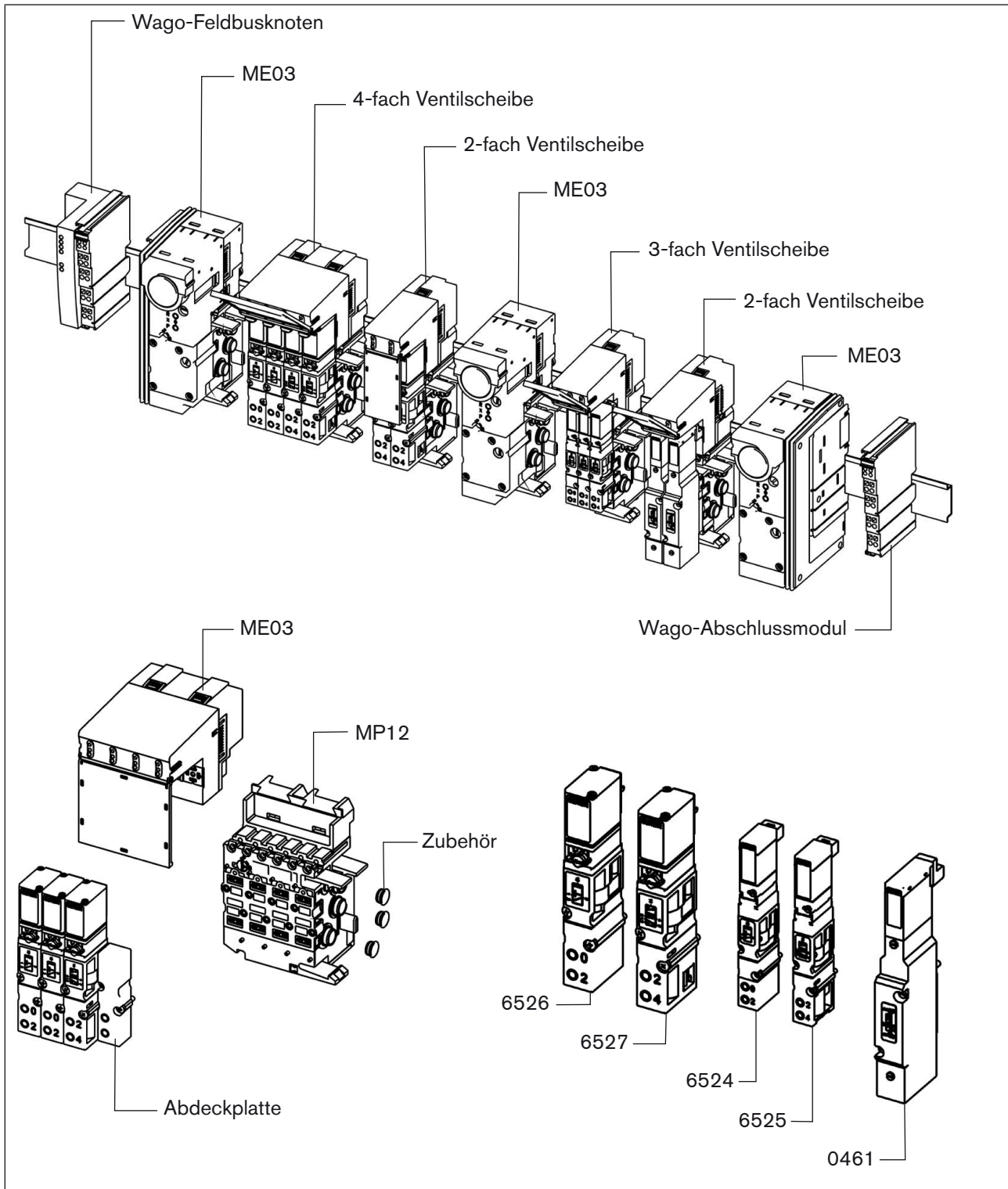


Bild 5: Explosionsdarstellung - Anreihmaß 16,5

MAN 1000010113 DE Version: L Status: RL (released | freigegeben) printed: 22.09.2017

## 6. TECHNISCHE DATEN

### 6.1. Betriebsbedingungen



#### WARNUNG!

##### Verletzungsgefahr!

Funktionsausfall bei Einsatz im Außenbereich!

- Typ 8644 AirLINE System nicht im Außenbereich einsetzen und Wärmequellen, die zur Überschreitung des zulässigen Temperaturbereichs führen können, vermeiden.

#### Zulässige Temperaturen

Lagertemperatur:	-20 ... +60 °C
Zulässige Luftfeuchtigkeit:	75% im Mittel, 85% gelegentlich
Zulässiger Luftdruck	
Betrieb:	80 kPa bis 106 kPa (bis zu 2000 m üNN)
Lagerung / Transport:	70 kPa bis 106 kPa (bis zu 3000 m üNN)
Schutzklasse:	Klasse 3 gemäß VDE 106, IEC 60536
Schutzart:	IP20 nach IEC 60529

### 6.2. Technische Daten des Gesamtsystems

#### Spannungsversorgung

Nennspannung	24 V / DC
Toleranz	-15 % / +20 %
Ventil Typen: 0460, 0461	-10 % / +10 %
Ventil Typ: 6524 (2 x 3/2-Wege)	-15 % / +10 %

#### Strombelastbarkeit

Ventilblock (vorderer Anschluss)	max. 2,5 A
----------------------------------	------------

Ventiltyp	Ventilstrom	
	vor Leistungsabsenkung	nach Leistungsabsenkung
6524	43 mA	28 mA
6524 (2 x 3/2-Wege)	43 mA	18 mA
6525	43 mA	28 mA
6526	85 mA	52 mA
6527	85 mA	52 mA
0460	41 mA	-
0461	41 mA	-

**Max. Stromaufnahme**

Logikstrom  $I_{Log} = I_{Log\_FBKN} + \Sigma I_{Modul}$   
 $I_{Log}$  Stromverbrauch im 5 V - Logikbereich  
 $I_{Log\_FBKN}$  anteiliger Strom im Feldbusknoten  
 (siehe entsprechende Ausführung in Wago - Dokumentation)



Weitere produktspezifische Informationen zu Wago Feldbusknoten / Klemmen finden Sie im Internet unter:  
[www.wago.com](http://www.wago.com) → Dokumentation → Wago I/O - System 750

$I_{Modul}$  anteiliger Strom im 5 V - Logikbereich der Elektronik-Grundmodule max 15 mA  
 $I_{Ventil}$  Ventilstrom - vor und nach Leistungsabsenkung

**Feldbusknoten** siehe Wago-Dokumentation



Die zulässige Umgebungstemperatur ist abhängig von den verwendeten Modulen. Beim Zusammenbau ist das kritischste Modul ausschlaggebend.

Modul mit: Ventil Typ: 6524, 6525, 6526, 6527 0 ... +55° C  
 Modul mit: Ventil Typ: 0460, 0461 0 ... +50° C

**6.3. Technische Daten des Ventilblocks**

Nennbetriebsart Dauerbetrieb (100 % ED)  
 Schutzart (in Klemmenausführung) IP20  
 Schutzklasse 3 nach VDE 0580  
 Gesamtstrom ist abhängig von elektrischer Anschlusstechnik, Ausbaustufe und Ansteuerung

Anreihmaß	11 mm		
<b>Wirkungsweise Ventil</b>	C/D (3/2-Wege) Typ 6524	2xC (2 x 3/2-Wege) Typ 6524	L/N (5/3-Wege) Typ 0460***
<b>Wirkungsweise Ventil</b>	H (5/2-Wege) Typ 6525	-	H (5/2-Impuls) Typ 0460
<b>Durchfluss</b>	300 l/min	300 l/min	200 l/min
<b>Druckbereich (mit P-Absperrung)</b>	2,5 ... 7 bar 5 ... 7 bar	2,5 ... 7 bar -	2,5 ... 7 bar -
<b>Leistung</b>	1 W *	2 x 1 W mit Leistungsabsenkung	0,9 W
<b>Strom vor Leistungsabsenkung</b>	43 mA	2 x 43 mA	41 mA
<b>Strom nach Leistungsabsenkung</b>	28 mA	2 x 18 mA	-
<b>Ventilplätze (max.)</b>	64	32	32

<b>Elektrische Module</b>	2-fach, 8-fach monostabil	2-fach 2 x monostabil 8-fach 2 x monostabil	2-fach, 8-fach bistabil
<b>Pneumatische Module</b>	2-fach, 8-fach	2-fach	2-fach bistabil
<b>Umgebungstemperatur</b>	0 ... +55 °C	0 ... +55 °C	0 ... +50 °C
<b>Betriebsspannung</b>	24 V / DC, -15 % / +20 % Toleranz**, Restwelligkeit bei Feldbusschnittstelle 5 %		

\* Leistungsabsenkung (im Modul)

\*\* Bei der Ex-Version maximal +10 %

\*\*\* Für die Spannungsversorgungstoleranzen des Gesamtsystems (siehe Technische Daten des Gesamtsystems) ergeben sich folgende Einschränkungen: Ventil-Typ: 0460 ± 10 %

Anreihmaß	16,5 mm		
<b>Wirkungsweise Ventil</b>	C/D (3/2-Wege) Typ 6526		L/N (5/3-Wege) Typ 0461***
<b>Wirkungsweise Ventil</b>	H (5/2-Wege) Typ 6527		H (5/2-Impuls) Typ 0461
<b>Durchfluss</b>	700 l/min		500 l/min
<b>Druckbereich (mit P-Absperrung)</b>	2 ... 10 bar -		2,5 ... 7 bar -
<b>Leistung</b>	1 W	2 W	0,9 W
<b>Strom vor Leistungsabsenkung</b>	42 mA	85 mA	41 mA
<b>Strom nach Leistungsabsenkung</b>	33 mA	52 mA	-
<b>Ventilplätze (max.)</b>	32		24
<b>Elektrische Module</b>	2-fach, 3-fach*, 4-fach monostabil		2-fach bistabil
<b>Pneumatische Module</b>	2-fach, 3-fach*, 4-fach		2-fach bistabil
<b>Umgebungstemperatur</b>	0 ... +55° C		0 ... +50° C
<b>Betriebsspannung</b>	24 V / DC, -15 % / +20 % Toleranz**, Restwelligkeit bei Feldbusschnittstelle 5 %		

\* 3 x 10 mm Ventile für Anreihmaß 16,5

\*\* Bei der Ex-Version maximal +10 %

\*\*\* Für die Spannungsversorgungstoleranzen des Gesamtsystems (siehe Technische Daten des Gesamtsystems) ergeben sich folgende Einschränkungen: Ventil-Typ: 0461 ± 10 %

## 6.4. Pneumatische Daten der Anschlussmodule

Zulässige Temperatur (Lagerung / Transport) -20 ... +60° C

Zulässige Luftfeuchtigkeit (Betrieb) 75 % im Mittel, 85 % gelegentlich



### VORSICHT!

Treffen Sie im Bereich von 0 ... +55 °C geeignete Maßnahmen gegen erhöhte Luftfeuchtigkeit (> 85 %).

Eine leichte Betauung von kurzer Dauer darf gelegentlich am Außengehäuse auftreten, z. B. wenn die Einspeisung von einem Fahrzeug in einen geschlossenen Raum gebracht wird.

Zulässiger Luftdruck

Betrieb 80 kPa bis 106 kPa (bis zu 2000 m üNN)

Lagerung / Transport 70 kPa bis 106 kPa (bis zu 3000 m üNN)

Schutzklasse Klasse 3 gemäß VDE 106, IEC 60536

Schutzart IP20 nach IEC 60529

### 6.4.1. Bemaßung der Anschlussmodule

	ME02-links	ME03-links	ME02-mitte	ME03-mitte	ME02-rechts	ME03-rechts
<b>Gehäusemaße</b> (Breite x Höhe x Tiefe)	61 x 73 x 124 mm (inklusive Rasthaken)	74 x 95 x 142 mm (inklusive Rasthaken)	52 x 71 x 119 mm (inklusive Rasthaken)	66 x 93 x 142 mm (inklusive Rasthaken)	54 x 73 x 121 mm	63 x 95 x 142 mm
<b>Gewicht</b>	220 g	400 g	118 g	335 g	220 g	390 g

## 6.4.2. Leistungsmerkmale aus der Sicht des Gesamtsystems

### Anschlussmodul links (ME02, ME03)

Das Anschlussmodul links ist elektrisch passiv

- logisch                    kein Prozessabbild, deshalb wird keine Adresse benötigt
- mechanisch                ME02 - 43 mm Einbaumaß  
                                  ME03 - 56 mm Einbaumaß
- elektrisch                keine Stromaufnahme
- fluidisch                 linke Begrenzung des Ventilblocks, linke Einspeisung

### Anschlussmodul mitte (ME02, ME03)

Die Zwischeneinspeisung ist elektrisch passiv

- logisch                    kein Prozessabbild, deshalb wird keine Adresse benötigt
- mechanisch                ME02 - 33 mm Anreihmaß  
                                  ME03 - 42 mm Anreihmaß
- elektrisch                keine Stromaufnahme
- fluidisch                 zusätzliche Einspeisung

### Anschlussmodul rechts (ME02, ME03)

Das Anschlussmodul rechts ist elektrisch passiv

- logisch                    kein Prozessabbild, deshalb wird keine Adresse benötigt
- mechanisch                ME02 - 47 mm Einbaumaß  
                                  ME03 - 56 mm Einbaumaß
- elektrisch                keine Stromaufnahme
- fluidisch                 rechte Begrenzung des Ventilblocks, rechte Einspeisung

## 6.5. Elektrische Daten

### 6.5.1. Elektronik-Grundmodul ME02 / 2-fach monostabil, ME02 / 2-fach 2 x monostabil

Technische Daten	ME02 / 2-fach monostabil	ME02 / 2-fach 2 x monostabil
Abmessungen BxHxT	22 x 70,5 x 52 mm	22 x 70,5 x 52 mm
Gewicht	38 g	38 g
Lagertemperatur	-20 ... +60° C	-20 ... +60° C
Lastnennspannung	DC 24 V	DC 24 V
Anzahl der Ventilausgänge	2	2 x 2
Stromaufnahme pro Ventilplatz beim Schalten	43 mA	2 x 43 mA
Stromaufnahme pro Ventilplatz nach ca. 65 ms	28 mA	2 x 18 mA
Stromaufnahme aus dem Rückwandbus	max. 15 mA	max. 15 mA
Anzeige des Ventilstatus	1 gelbe LED pro Ventilplatz	2 gelbe LED pro Ventilplatz
Verlustleistung des Moduls im Schaltmoment	2 W	4 W
Verlustleistung des Moduls 65 ms nach dem Schaltvorgang (2 x 0,25 W Leistungsverlust an Widerständen, 2 x 0,25 W an Ventilsolenoiden)	1 W	-
Verlustleistung des Moduls 110 ms nach dem Schaltvorgang	-	1 W

### 6.5.2. Elektronik-Grundmodul ME02 / 8-fach monostabil, ME02 / 8-fach 2 x monostabil

Technische Daten	ME02 / 8-fach monostabil	ME02 / 8-fach 2 x monostabil
Abmessungen BxHxT	88 x 70,5 x 52 mm	88 x 70,5 x 52 mm
Gewicht	94 g	94 g
Lagertemperatur	-20 ... +60° C	-20 ... +60° C
Lastnennspannung	DC 24 V	DC 24 V
Anzahl der Ventilausgänge	8	8 x 2
Stromaufnahme pro Ventilplatz beim Schalten	43 mA	2 x 43 mA
Stromaufnahme pro Ventilplatz nach ca. 65 ms	28 mA	2 x 18 mA
Stromaufnahme aus dem Rückwandbus	max. 15 mA	max. 15 mA
Anzeige des Ventilstatus	1 gelbe LED pro Ventilplatz	2 gelbe LED pro Ventilplatz
Verlustleistung des Moduls im Schaltmoment	8 W	16 W
Verlustleistung des Moduls 65 ms nach dem Schaltvorgang (8 x 0,25 W Leistungsverlust an Widerständen, 8 x 0,25 W an Ventilsolenoiden)	4 W	-
Verlustleistung des Moduls 110 ms nach dem Schaltvorgang	-	4 W



### 6.5.3. Elektronik-Grundmodul ME02 / 2-fach bistabil, ME02 / 8-fach bistabil

Technische Daten	ME02 / 2-fach bistabil	ME02 / 8-fach bistabil
Abmessungen BxHxT	22 x 70,5 x 52 mm	88 x 70,5 x 52 mm
Gewicht	38 g	94 g
Lagertemperatur	-20 ... +60° C	-20 ... +60° C
Lastnennspannung	DC 24 V	DC 24 V
Anzahl der Ventilausgänge	2 x 2	8 x 2
Stromaufnahme pro Ventilplatz beim Schalten	41 mA	41 mA
Stromaufnahme aus dem Rückwandbus	max. 15 mA	max. 15 mA
Anzeige des Ventilstatus	2 gelbe LED pro Ventilplatz	2 gelbe LED pro Ventilplatz
Verlustleistung des Moduls im Schaltmoment	1,8 W	7,2 W

#### 6.5.4. Elektronik-Grundmodul ME03 / 2-fach monostabil, ME03 / 2-fach bistabil

Technische Daten	ME03 / 2-fach monostabil	ME03 / 2-fach bistabil
Abmessungen BxHxT	33 x 93 x 60 mm	33 x 93 x 60 mm
Gewicht	54,4 g	49,1 g
Lagertemperatur	-20 ... +60° C	-20 ... +60° C
Lastnennspannung	DC 24 V	DC 24 V
Anzahl der Ventilausgänge	2	2 x 2
Stromaufnahme pro Ventilplatz beim Schalten	85 mA	41 mA
Stromaufnahme pro Ventilplatz nach ca. 400 ms	52 mA	-
Stromaufnahme aus dem Rückwandbus	max. 15 mA	max. 15 mA
Anzeige des Ventilstatus	1 gelbe LED pro Ventilplatz	1 gelbe LED pro Ventilplatz
Verlustleistung des Moduls im Schaltmoment	4 W	1,8 W
Verlustleistung des Moduls 400 ms nach dem Schaltvorgang (2 x 0,5 W Leistungsverlust an Widerständen, 2 x 0,5 W an Ventilsolenoiden)	2 W	-

### 6.5.5. Elektronik-Grundmodul ME03 / 3-fach 10 mm monostabil, ME03 / 4-fach monostabil

Technische Daten	ME03 / 3-fach 10 mm monostabil	ME03 / 4-fach monostabil
Abmessungen BxHxT	33 x 93 x 60 mm	66 x 93 x 60 mm
Gewicht	51 g	91,2 g
Lagertemperatur	-20 ... +60° C	-20 ... +60° C
Lastnennspannung	DC 24 V	DC 24 V
Anzahl der Ventilausgänge	3	4
Stromaufnahme pro Ventilplatz beim Schalten	43 mA	85 mA
Stromaufnahme pro Ventilplatz nach ca. 65 ms (bei ME03 / 4-fach monostabil nach ca. 400 ms)	28 mA	52 mA
Stromaufnahme aus dem Rückwandbus	max. 15 mA	max. 15 mA
Anzeige des Ventilstatus	1 gelbe LED pro Ventilplatz	1 gelbe LED pro Ventilplatz
Verlustleistung des Moduls im Schaltmoment	3 W	8 W
Verlustleistung des Moduls 65 ms nach dem Schaltvorgang (3 x 0,25 W Leistungsverlust an Widerständen, 3 x 0,25 W an Ventilsolenoiden)	1,5 W	-
Verlustleistung des Moduls 400 ms nach dem Schaltvorgang (4 x 0,5 W Leistungsverlust an Widerständen, 4 x 0,5 W an Ventilsolenoiden)	-	4 W

## 7. AUFBAU UND FUNKTION DER MODULE

### 7.1. Ventilblock

Der Ventilblock setzt sich aus folgenden Baugruppen zusammen:

- Anschlussmodule / Einspeisungen (Sammelanschlüsse für Versorgung, Abluft und Steuerhilfsluft),
- Ventilscheiben (Arbeitsanschlüsse, diverse Ventile).

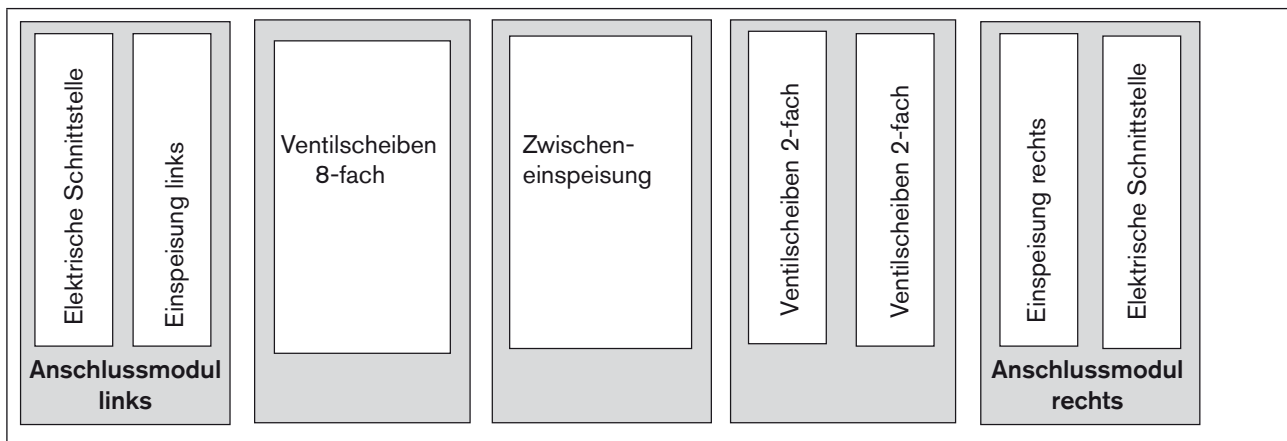


Bild 6: Beispiel eines Ventilblocks, schematisch

Elektrisch bildet das pneumatische Automatisierungssystem nach außen eine abgeschlossene Einheit. Durch den modularen Aufbau kann die Anzahl der internen Busteilnehmer sowie Stromaufnahme des Ventilblocks variieren. Nach außen stellt der Ventilblock wie jedes elektrische Modul / Klemme eine standardisierte elektrische Schnittstelle zur Verfügung.



Sieht die Konfiguration des Ventilblocks auch Ventile des Typs 0461 (5/2- Wege Impulsventil, 5/3- Wege Ventil) vor, so muss eine Profilschiene EN 50022-35 x 15 verwendet werden. In allen anderen Fällen wird ebenfalls diese Profilschiene empfohlen.

#### 7.1.1. Anschlussmodule / Einspeisungen

Einspeisungen in Form pneumatischer Anschlussmodule bilden die fluidische Schnittstelle zwischen Versorgungsleitung und interner Versorgungsstruktur. Dabei wird das Fluid über die Einspeisung von einer Ventilscheibe an die nächste weitergegeben. Damit der Versorgungsdruck über die gesamte Strecke nahezu konstant bleibt, können weitere Einspeisungen erforderlich sein. Es wird empfohlen, nach 24 (ME02) bzw. 16 (ME03) Ventilplätzen eine solche zu setzen. Durch die Nutzung von Zwischeneinspeisungen können auch Segmente aufgebaut werden, wenn die Pneumatikkanäle zwischen einzelnen Ventilscheiben verschlossen werden.

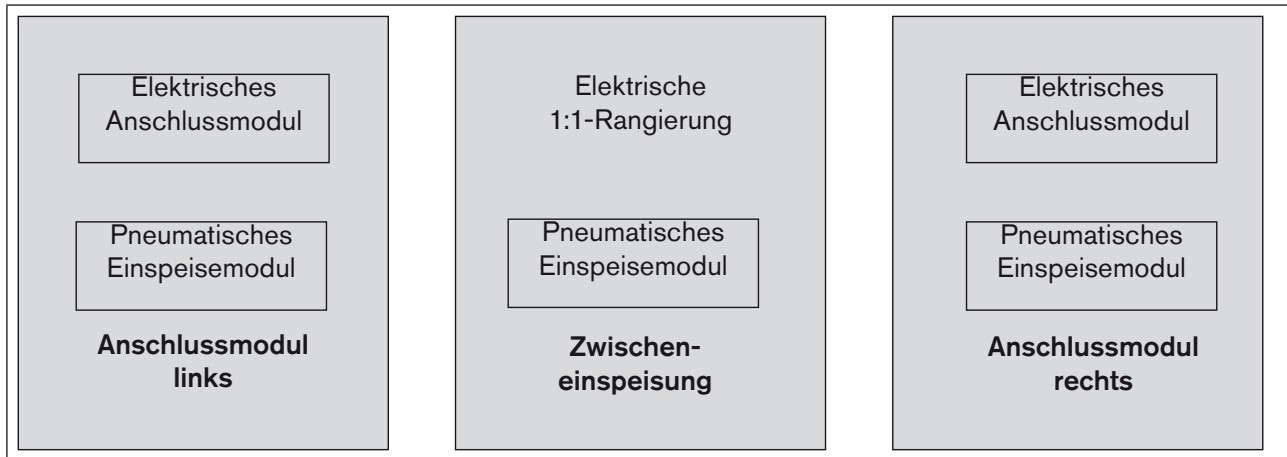


Bild 7: Schematische Darstellung der Einspeisung

### 7.1.2. Ventilscheiben MK03



#### **GEFAHR!**

#### **Gefahr durch hohen Druck!**

- Vor dem Lösen von Leitungen und Ventilen den Druck abschalten und Leitungen entlüften.

#### **Aufbau**

Ventilscheiben sind modular aufgebaut und bestehen aus:

- Elektronik-Grundmodulen,
- Pneumatik-Grundmodulen,
- Ventilen.

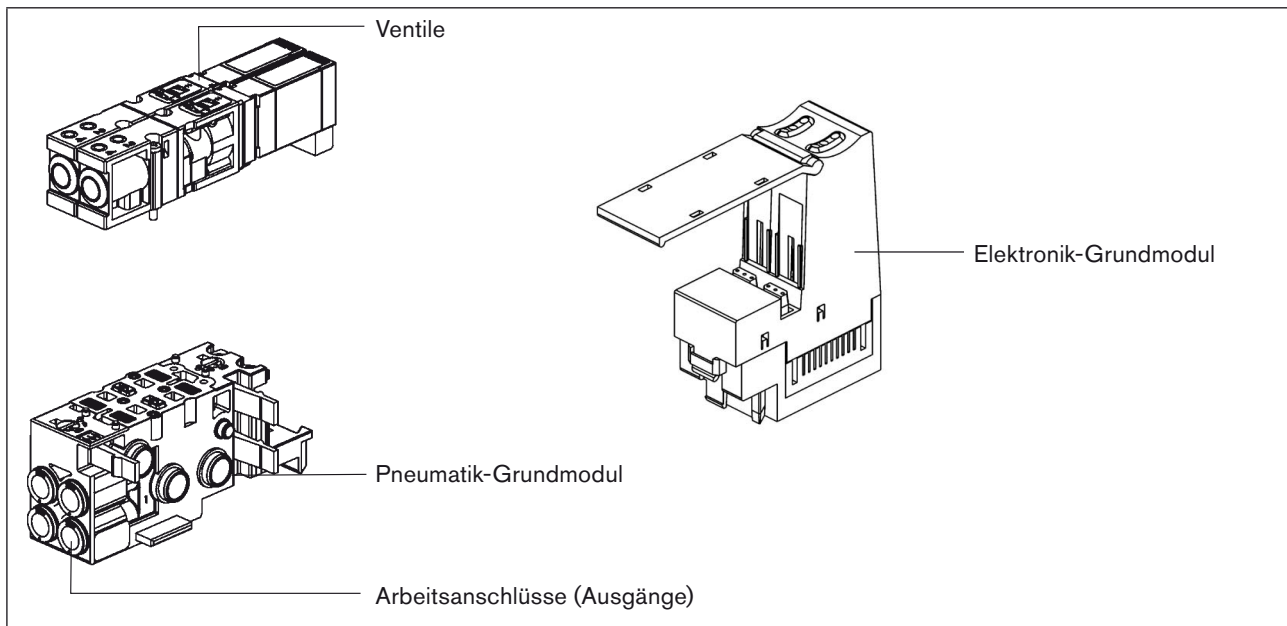


Bild 8: Modularer Aufbau der Ventilscheiben

Auf dem Elektronik-Grundmodul werden die digitalen Ausgänge geschaltet, an denen die Ventile sitzen. Diese schalten je nach Wirkungsweise des Ventils den internen P-Kanal auf die Arbeitsanschlüsse (Ausgänge) der Pneumatik-Grundmodule.

**HINWEIS!**

- Aufgesteckte Ventile nur Wechseln, wenn AirLINE drucklos geschaltet ist.
- Bei Verwendung einer P-Absperrung können die Ventile auch unter Druck gewechselt werden.

**Varianten**

Durch den Modularen Aufbau der Ventilscheibe ergeben sich mehrere Varianten:

Typen Pneumatik/Elektronik	MP11 / ME02	MP12 / ME03
Anreihmaß	11 mm	16,5 mm
Ventiltypen	6524 6525 0460	6526 6527 0461
Anzahl der Ventilplätze auf Elektronik-Grundmodul	2-fach  8-fach	2-fach 3-fach* 4-fach
Anzahl der Ventilplätze auf Pneumatik-Grundmodul	2-fach  8-fach	2-fach 3-fach* 4-fach
Anschlussausführung (Pneumatik-Grundmodul)	D6 D4 D1/4" M5 M7	D8 G1/8" NPT 1/8"
		D4** D1/4"*** D6** M5** M7**
Rückschlagventile (optional)	ohne Rückschlagventil Rückschlagventil in R-Kanal Rückschlagventil in R+S-Kanal	
P-Absperrung (optional)	mit P-Absperrung***	nicht verfügbar

\* Baubreite Elektronik-/Pneumatik-Grundmodul = 33 mm, mit 3 Steckplätzen für 10 mm Ventile

\*\* Sonderausführung 3-fach, 10 mm Ventile

\*\*\* Nur für bestimmte Ventiltypen und mit Funktionseinschränkung verfügbar. Siehe auch Kapitel 6.3. Technische Daten des Ventilblocks und 7.4. Pneumatik-Grundmodul.

MAN 1000010113 DE Version: L Status: RL (released | freigegeben) printed: 22.09.2017

## 7.2. Anschlussmodule

### 7.2.1. Aufbau des Anschlussmoduls

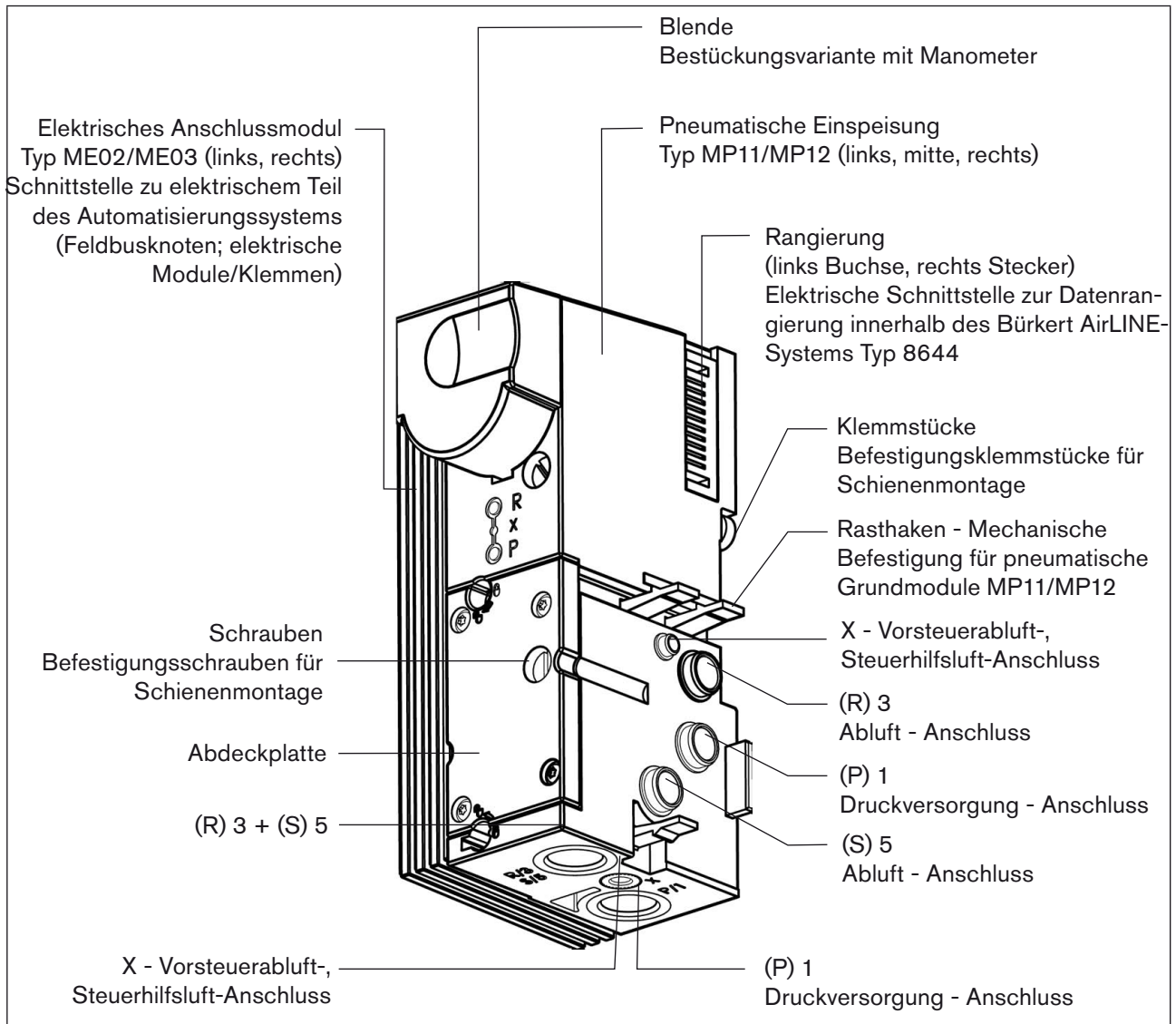


Bild 9: Aufbau des Anschlussmoduls

#### Varianten

Die Einspeisungen wurden in verschiedenen Varianten konzipiert, um unterschiedlichen Anforderungen zu erfüllen. Zur einfachen Inbetriebnahme und Diagnose sind Einspeisungen mit Manometer lieferbar. Die fluidischen Anschlüsse erhalten Sie mit geraden oder konischen Schraubanschlüssen sowie mit Schnellstecksystemen.

Für spezielle Funktionen können die fluidischen Anschlüsse unterschiedlich belegt werden. Zum Beispiel kann der Entlüftungsanschluss für das Vorsteuerventil als Anschluss für die Steuerhilfsluft genutzt werden, wobei zur Versorgung und zum Steuern des Ventils unterschiedliche Drücke angelegt werden können.

**Die Einspeisungen unterscheiden sich z. B. durch:**

- Manometer (optional)
- Anschlussausführung

<b>MP11</b>	<b>MP12</b>
G 1/4"	G 3/8"
D10	NPT 3/8"
NPT 1/4"	-

- Steuerhilfsluft                    ja / nein



## 7.2.2. Anschlussmodule, pneumatisch - links Typ ME02

Variantezeichnung

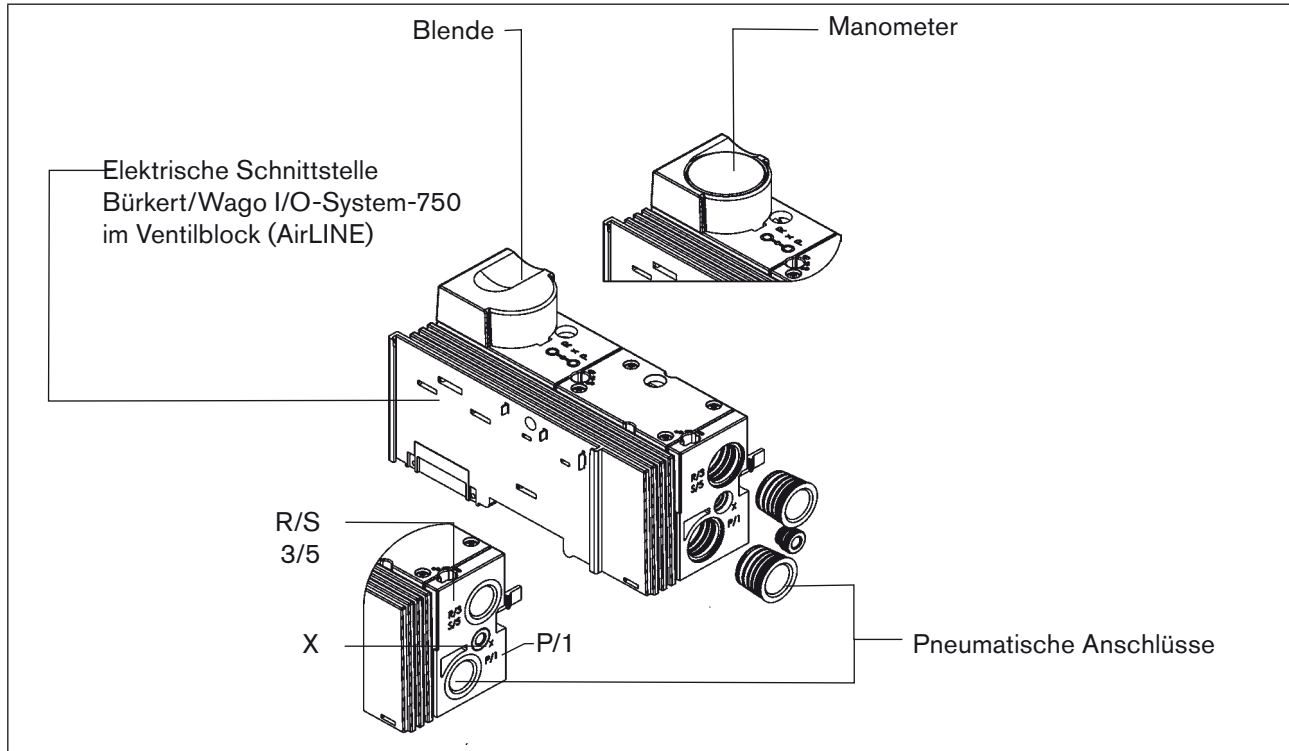


Bild 10: Seiteneinspeisung links

Varianten

Versorgungsanschluss (P) 1	Anschluss X	Abluftanschluss (R/S) 3/5
G 1/4	M5	G 1/4
D10	D4	D10
NPT 1/4	M5	NPT 1/4

- Ausführung mit und ohne Manometer erhältlich

Anschluss X

Betrieb	Belegung von X
Standard	Abluft Vorsteuerventil
Steuerhilfsluft	Anschluss für Steuerhilfsluft (Der Betrieb mit Steuerhilfsluft ist optional)

### 7.2.3. Anschlussmodule, pneumatisch - mitte Typ ME02

Variantezeichnung

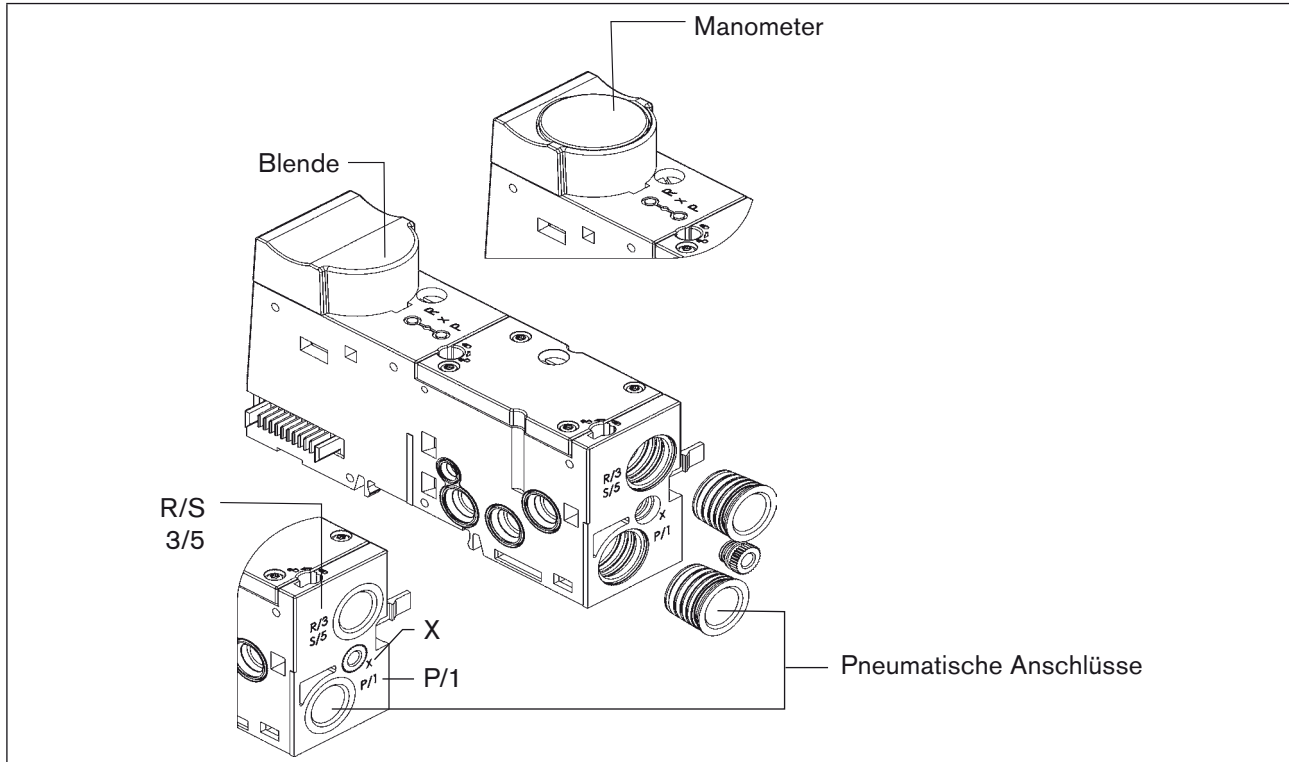


Bild 11: Zwischeneinspeisung

Varianten

Versorgungsanschluss (P) 1	Anschluss X	Abluftanschluss (R/S) 3/5
G 1/4	M5	G 1/4
D10	D4	D10
NPT 1/4	M5	NPT 1/4

- Ausführung mit und ohne Manometer erhältlich

Anschluss X

Betrieb	Belegung von X
Standard	Abluft Vorsteuerventil
Steuerhilfsluft	Anschluss für Steuerhilfsluft (Der Betrieb mit Steuerhilfsluft ist optional)

### 7.2.4. Anschlussmodule, pneumatisch - rechts Typ ME02

Variantezeichnung

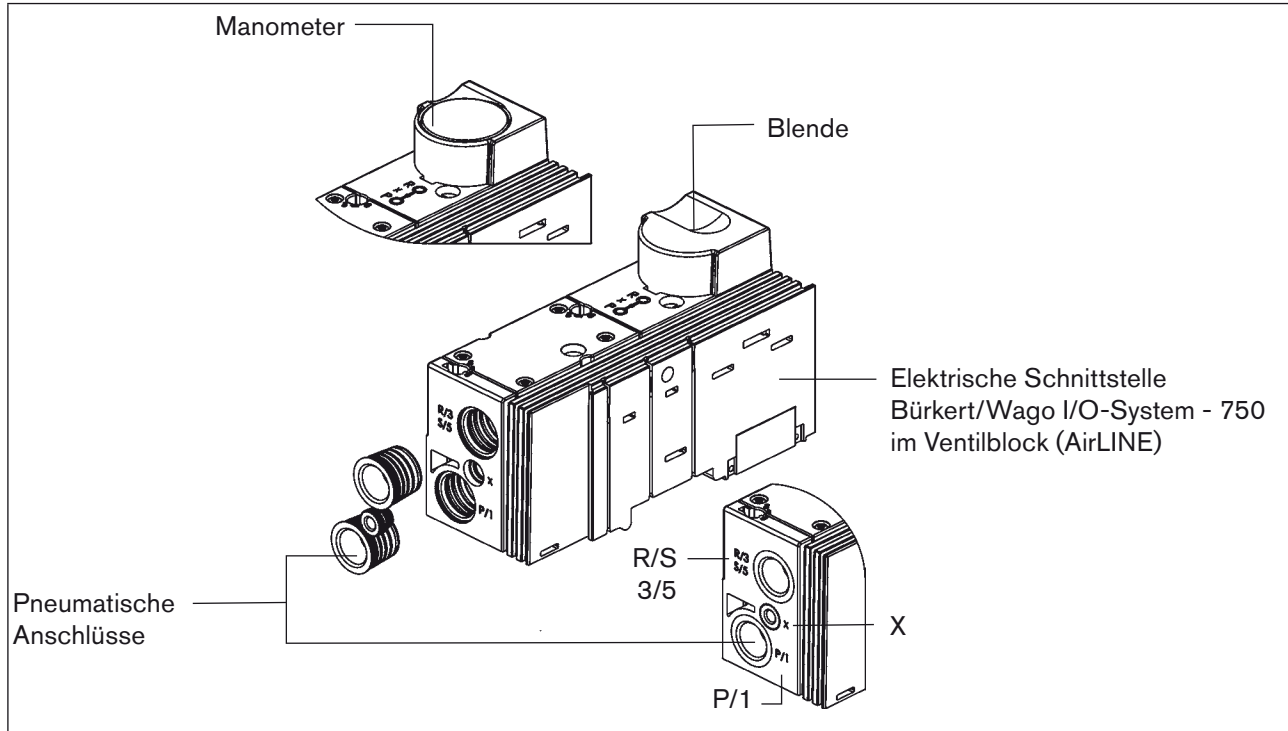


Bild 12: Seiteneinspeisung rechts

Varianten

Versorgungsanschluss (P) 1	Anschluss X	Abluftanschluss (R/S) 3/5
G 1/4	M5	G 1/4
D10	D4	D10
NPT 1/4	M5	NPT 1/4

- Ausführung mit und ohne Manometer erhältlich

Anschluss X

Betrieb	Belegung von X
Standard	Abluft Vorsteuerventil
Steuerhilfsluft	Anschluss für Steuerhilfsluft (Der Betrieb mit Steuerhilfsluft ist optional)

### 7.2.5. Anschlussmodule, pneumatisch - links Typ ME03

Variantenzeichnung

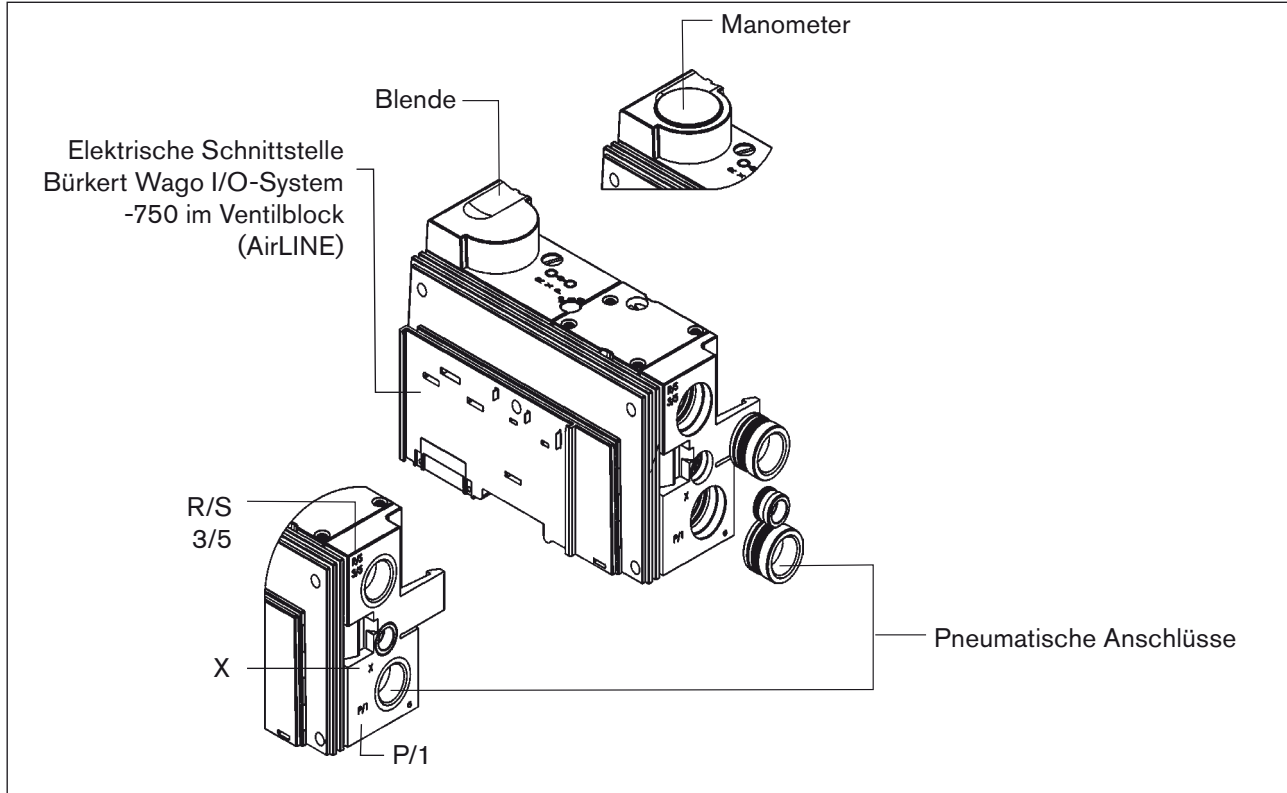


Bild 13: Seiteneinspeisung links

Varianten

Versorgungsanschluss (P) 1	Anschluss X	Abluftanschluss (R/S) 3/5
G 3/8	G 1/8	G 3/8
NPT 3/8	NPT 1/8	NPT 3/8

- Ausführung mit und ohne Manometer erhältlich

Anschluss X

Betrieb	Belegung von X
Standard	Abluft Vorsteuerventil
Steuerhilfsluft	Anschluss für Steuerhilfsluft (Der Betrieb mit Steuerhilfsluft ist optional)

### 7.2.6. Anschlussmodule, pneumatisch - mitte Typ ME03

Variantezeichnung

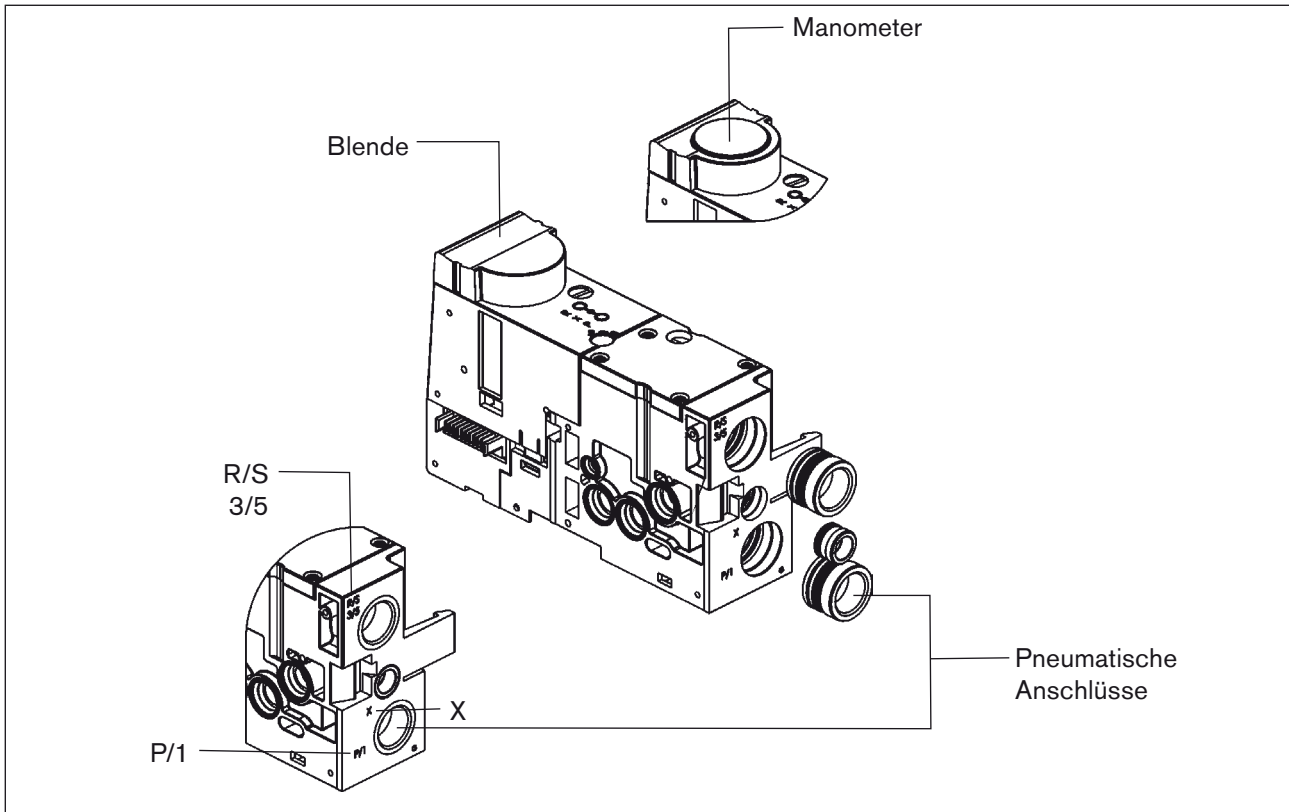


Bild 14: Zwischeneinspeisung

Varianten

Versorgungsanschluss (P) 1	Anschluss X	Abluftanschluss (R/S) 3/5
G 3/8	G 1/8	G 3/8
NPT 3/8	NPT 1/8	NPT 3/8

- Ausführung mit und ohne Manometer erhältlich

Anschluss X

Betrieb	Belegung von X
Standard	Abluft Vorsteuerventil
Steuerhilfsluft	Anschluss für Steuerhilfsluft (Der Betrieb mit Steuerhilfsluft ist optional)

### 7.2.7. Anschlussmodule, pneumatisch - rechts Typ ME03

Variantenzeichnung

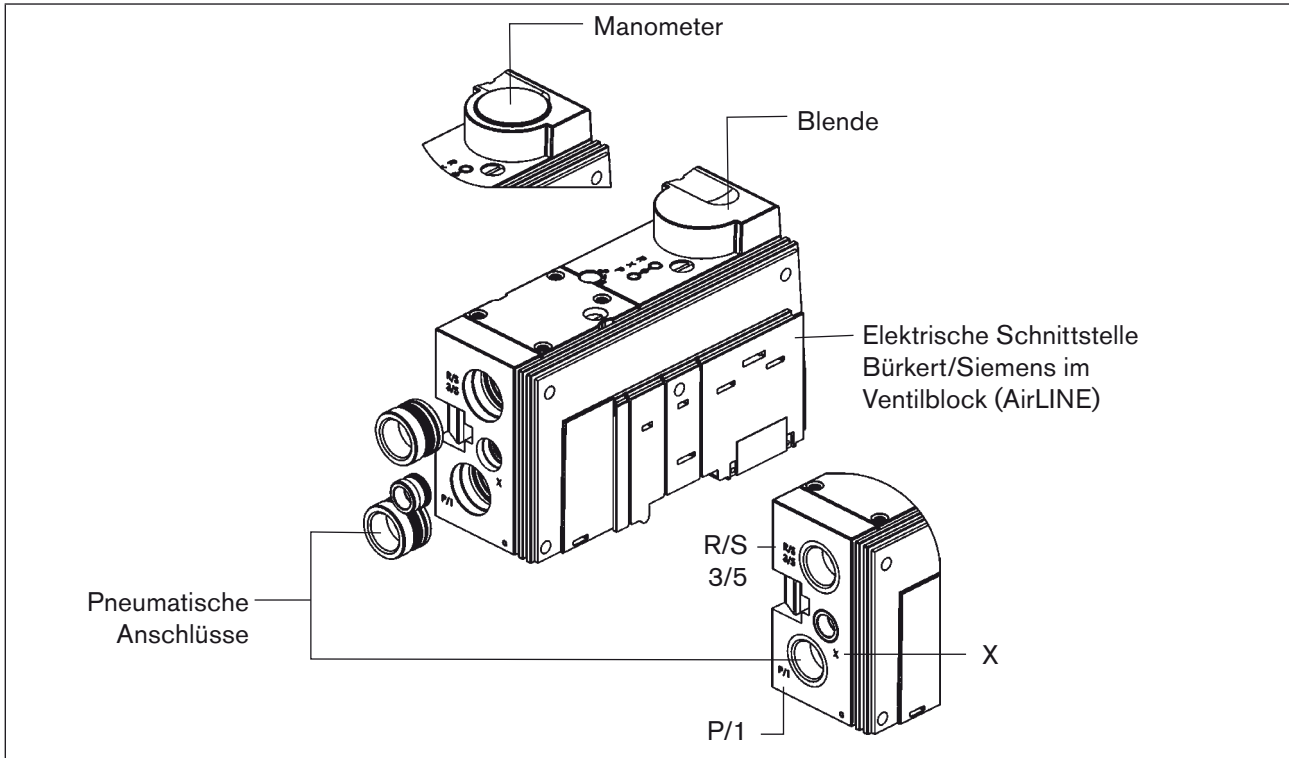


Bild 15: Seiteneinspeisung rechts

Varianten

Versorgungsanschluss (P) 1	Anschluss X	Abluftanschluss (R/S) 3/5
G 3/8	G 1/8	G 3/8
NPT 3/8	NPT 1/8	NPT 3/8

- Ausführung mit und ohne Manometer erhältlich

Anschluss X

Betrieb	Belegung von X
Standard	Abluft Vorsteuerventil
Steuerhilfsluft	Anschluss für Steuerhilfsluft (Der Betrieb mit Steuerhilfsluft ist optional)

## 7.3. Elektronik-Grundmodul

### 7.3.1. Allgemeine Beschreibung

Das Elektronik-Grundmodul ist über seine elektrische Schnittstelle mit den Nachbarmodulen verbunden. Auf diesem Weg erhält es sowohl die Spannungsversorgung als auch die Steuersignale für die Ventile auf den Ventilsteckplätzen. Die Elektronik-Grundmodule und somit die Ventilscheiben können wie digitale Ausgangsmodule / Klemmen angesteuert werden. Nähere Informationen entnehmen Sie dem Kapitel 10. *Inbetriebnahme*.

#### Varianten

Die bei AirLINE Typ 8644 einsetzbaren Ventile besitzen unterschiedliche Anschlussbilder, Ventilabmessungen und Ansteuerungseigenschaften. Dementsprechend gibt es die Elektronik-Grundmodule in verschiedenen Ausführungen.

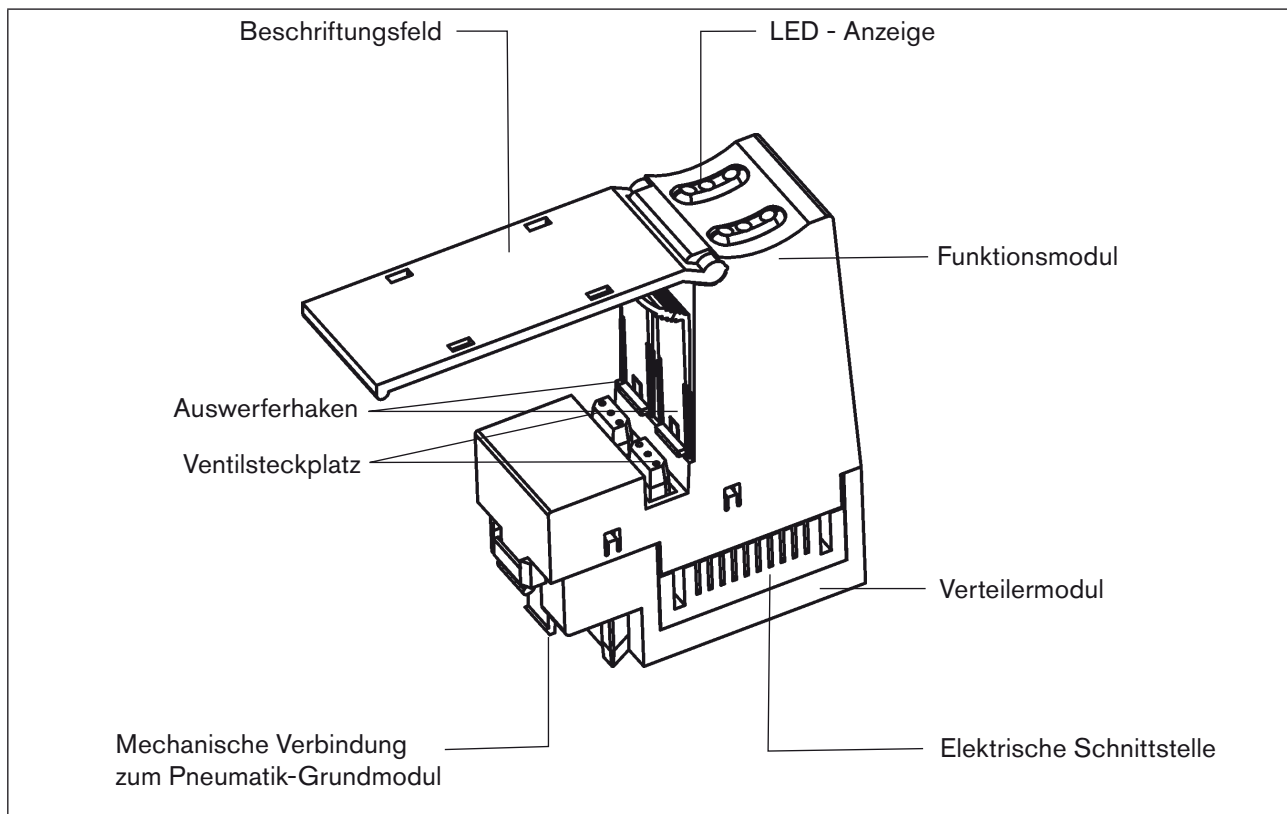


Bild 16: Beispiel eines Elektronik-Grundmoduls (Typ ME02 / 2-fach)

#### Verfügbare Varianten

Variante	2-fach mono	2-fach bistabil	2-fach 2x mono	3-fach 10 mm mono	4-fach mono	8-fach mono	8-fach bistabil	8-fach 2x mono
ME02	X	X	X	-	-	X	X	X
ME03	X	X	-	X	X	-	-	-

Kombinationsmöglichkeiten (Elektronik-Grundmodul / Ventil)

Grundmodul-Typ		Anreihmaß	Ventilplätze	Ventiltyp	Wirkungsweise
ME02	2-fach monostabil	11 mm	2	6524	3/2-Wege
				6525	5/2-Wege
	2-fach bistabil	11 mm	2	0460	5/3-Wege
					5/2-Wege Impuls
	2-fach 2 x monostabil	11 mm	2	6524	2 x 3/2-Wege
	8-fach monostabil	11 mm	8	6524	3/2-Wege
				6525	5/2-Wege
8-fach bistabil	11 mm	8	0460	5/3-Wege 5/2-Wege Impuls	
8-fach 2 x monostabil	11 mm	8	6524	2 x 3/2-Wege	
ME03	2-fach monostabil	16,5 mm	2	6526	3/2-Wege
				6527	5/2-Wege
	2-fach bistabil	16,5 mm	2	0461	5/3-Wege
					5/2-Wege Impuls
	3-fach monostabil*	11 mm	3	6524	3/2-Wege
				6525	5/2-Wege
	4-fach monostabil	16,5 mm	4	6526	3/2-Wege
6527				5/2-Wege	

\* mit 10 mm Ventilen



### 7.3.2. Elektronik-Grundmodul ME02 / 2-fach monostabil

#### Aufbau

Ein elektrisches Grundmodul besteht aus einem Verteilermodul (Rückwandbus) und einem Funktionsmodul. Beide Module werden über einen 14-poligen Board-to-Board-Stecker kontaktiert.

#### Kombinationsmöglichkeiten mit Ventiltypen

Grundmodul-Typ	Anreihmaß	Ventilplätze	Ventiltyp	Wirkungsweise
ME02 / 2-fach monostabil	11 mm	2	6524	3/2-Wege
			6525	5/2-Wege

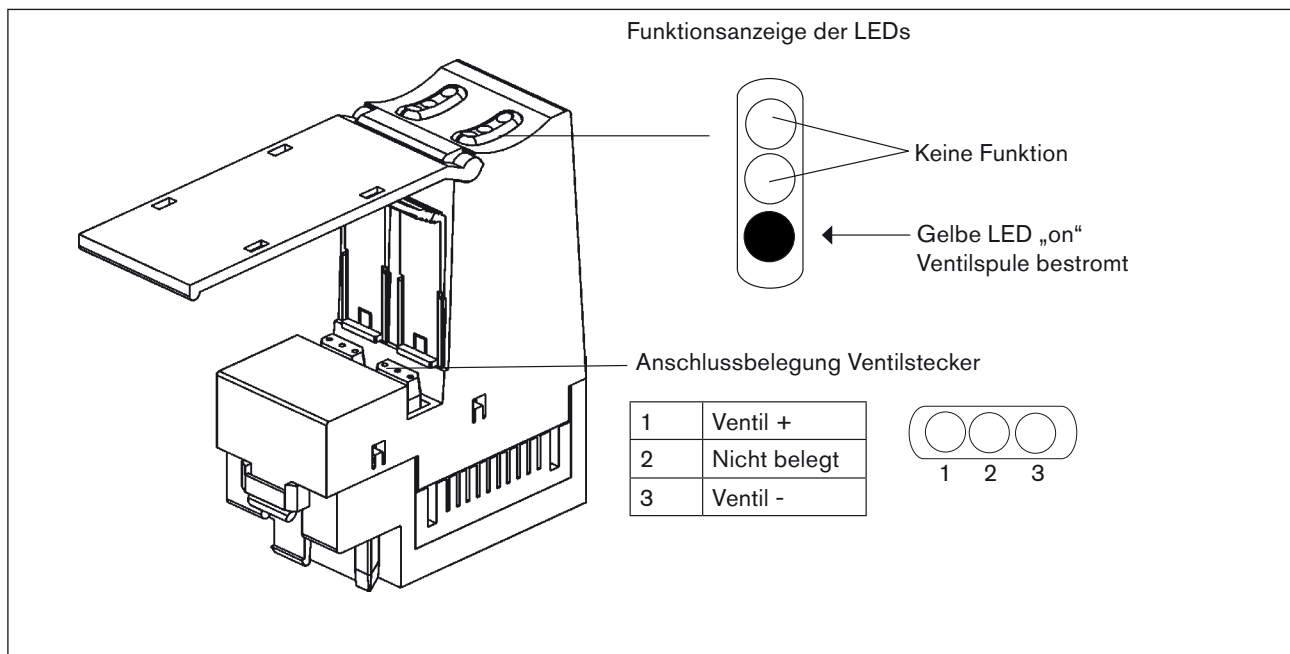


Bild 17: Elektronik-Grundmodul ME02 / 2-fach monostabil

### 7.3.3. Elektronik-Grundmodul ME02 / 2-fach 2 x monostabil

#### Aufbau

Ein elektrisches Grundmodul besteht aus einem Verteilermodul (Rückwandbus) und einem Funktionsmodul. Beide Module werden über einen 14-poligen Board-to-Board-Stecker kontaktiert.

#### Kombinationsmöglichkeiten mit Ventiltypen

Grundmodul-Typ	Anreihmaß	Ventilplätze	Ventiltyp	Wirkungsweise
ME02 / 2-fach 2 x monostabil	11 mm	2	6524	2 x 3/2-Wege

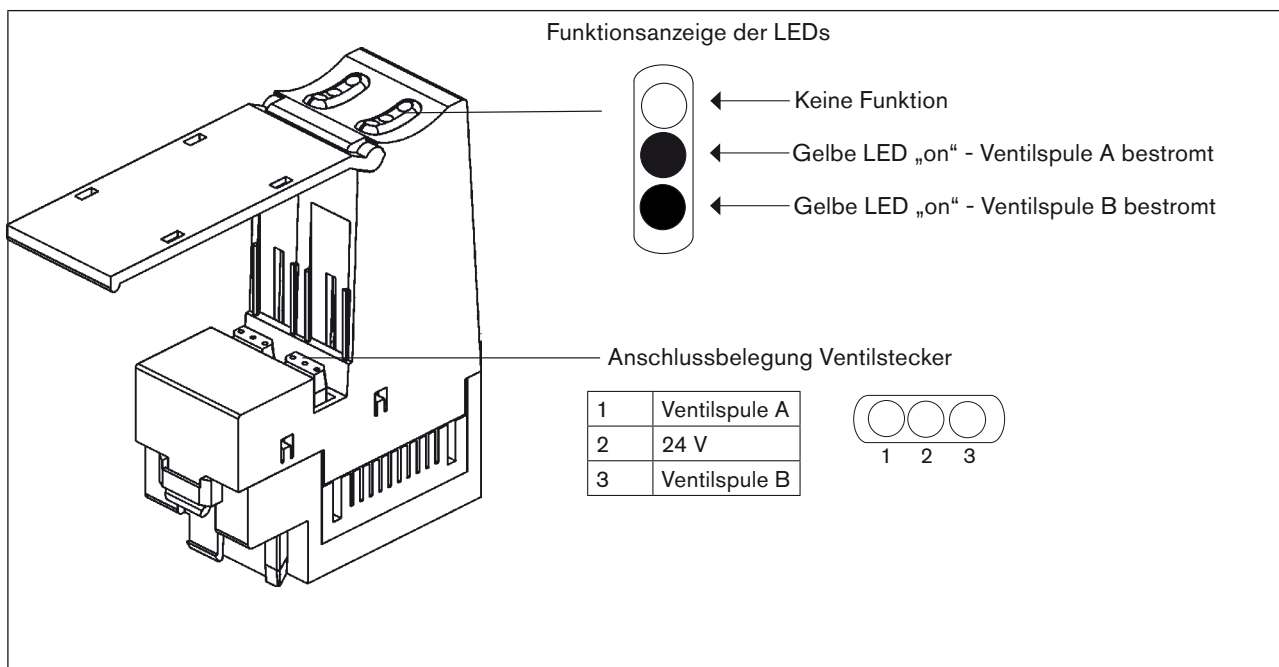


Bild 18: Elektronik-Grundmodul ME02 / 2-fach 2 x monostabil

MAN 1000010113 DE Version: L Status: RL (released | freigegeben) printed: 22.09.2017

### 7.3.4. Elektronik-Grundmodul ME02 / 8-fach monostabil

#### Aufbau

Ein elektrisches Grundmodul besteht aus einem Verteilermodul (Rückwandbus) und einem Funktionsmodul. Beide Module werden über einen 14-poligen Board-to-Board-Stecker kontaktiert.

#### Kombinationsmöglichkeiten mit Ventiltypen

Grundmodul-Typ	Anreihmaß	Ventilplätze	Ventiltyp	Wirkungsweise
ME02 / 8-fach monostabil	11 mm	8	6524	3/2-Wege
			6525	5/2-Wege

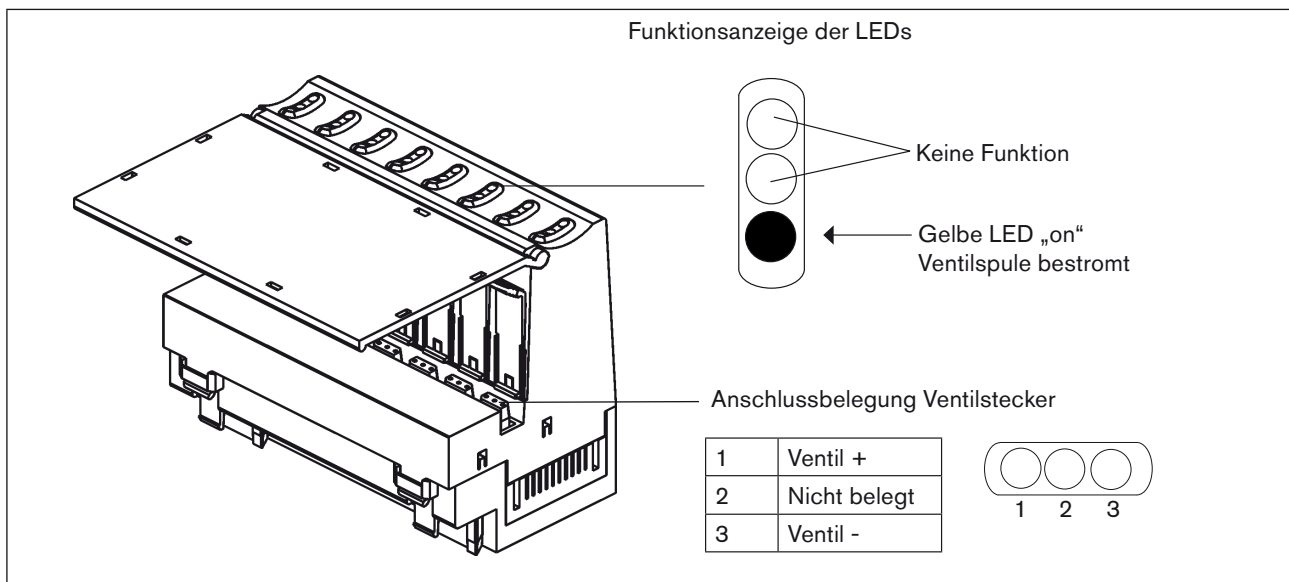


Bild 19: Elektronik-Grundmodul ME02 / 8-fach monostabil

### 7.3.5. Elektronik-Grundmodul ME02 / 8-fach 2 x monostabil

**Aufbau**

Ein elektrisches Grundmodul besteht aus einem Verteilermodul (Rückwandbus) und einem Funktionsmodul. Beide Module werden über einen 14-poligen Board-to-Board-Stecker kontaktiert.

**Kombinationsmöglichkeiten mit Ventiltypen**

Grundmodul-Typ	Anreihmaß	Ventilplätze	Ventiltyp	Wirkungsweise
ME02 / 8-fach 2 x monostabil	11 mm	8	6524	2 x 3/2-Wege

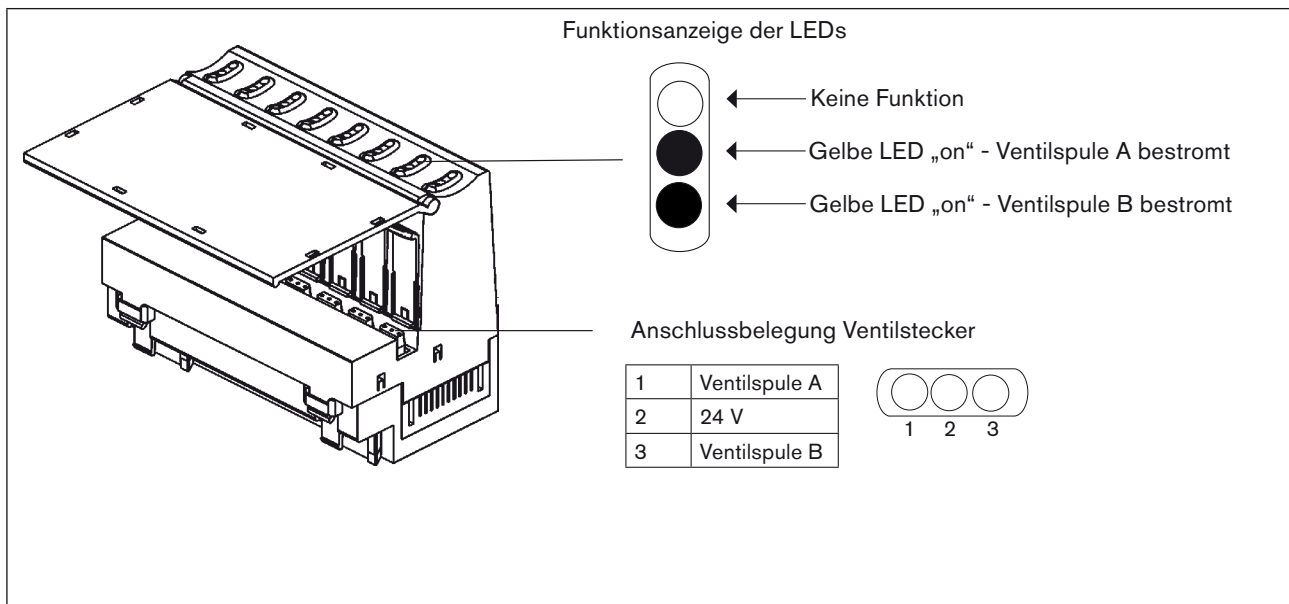


Bild 20: Elektronik-Grundmodul ME02 / 8-fach 2 x monostabil

MAN 1000010113 DE Version: L Status: RL (released | freigegeben) printed: 22.09.2017

### 7.3.6. Elektronik-Grundmodul ME02 / 2-fach bistabil

#### Aufbau

Ein elektrisches Grundmodul besteht aus einem Verteilermodul (Rückwandbus) und einem Funktionsmodul. Beide Module werden über einen 14-poligen Board-to-Board-Stecker kontaktiert.

#### Kombinationsmöglichkeiten mit Ventiltypen

Grundmodul-Typ	Anreihmaß	Ventilplätze	Ventiltyp	Wirkungsweise
ME02 / 2-fach bistabil	11 mm	2	0460	5/3-Wege
				5/2-Wege Impuls

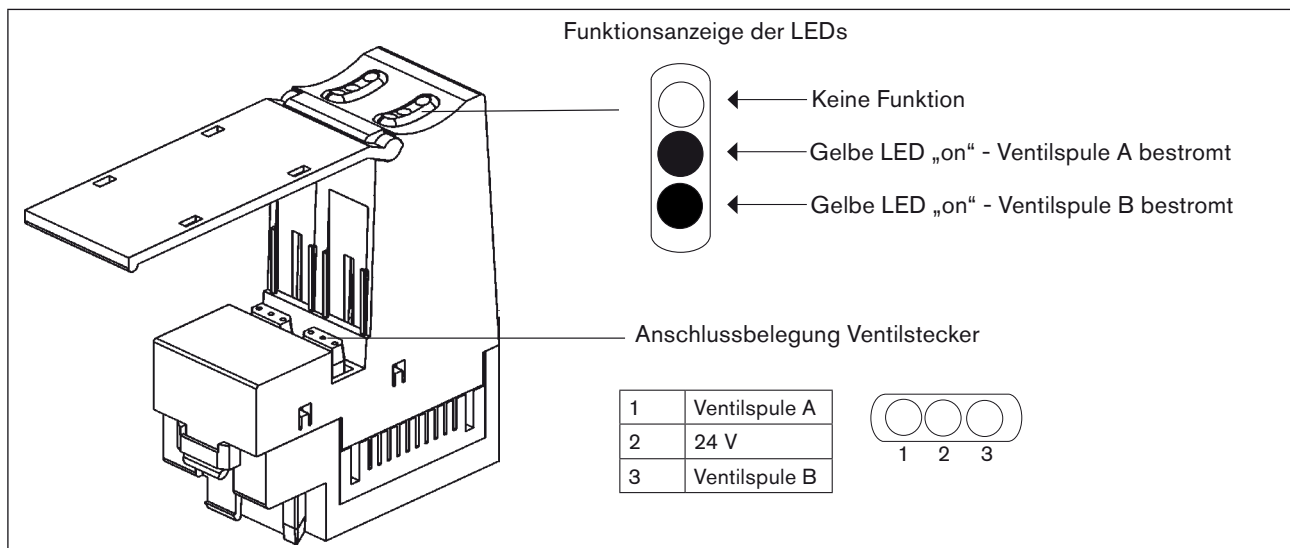


Bild 21: Elektronik-Grundmodul ME02 / 2-fach bistabil

### 7.3.7. Elektronik-Grundmodul ME02 / 8-fach bistabil

**Aufbau**

Ein elektrisches Grundmodul besteht aus einem Verteilermodul (Rückwandbus) und einem Funktionsmodul. Beide Module werden über einen 14-poligen Board-to-Board-Stecker kontaktiert.

**Kombinationsmöglichkeiten mit Ventiltypen**

Grundmodul-Typ	Anreihmaß	Ventilplätze	Ventiltyp	Wirkungsweise
ME02 / 8-fach bistabil	11 mm	8	0460	5/3-Wege
				5/2-Wege Impuls

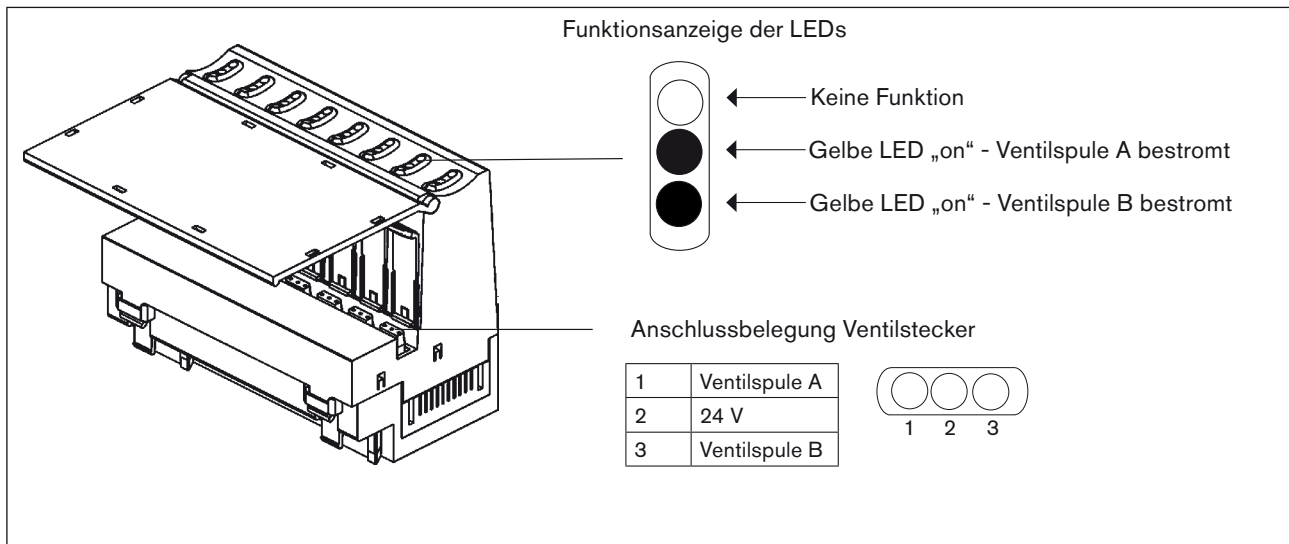


Bild 22: Elektronik-Grundmodul ME02 / 8-fach bistabil

MAN 1000010113 DE Version: L Status: RL (released | freigegeben) printed: 22.09.2017

### 7.3.8. Elektronik-Grundmodul ME03 / 2-fach monostabil

#### Aufbau

Ein elektrisches Grundmodul besteht aus einem Verteilermodul (Rückwandbus) und einem Funktionsmodul. Beide Module werden über einen 14-poligen Board-to-Board-Stecker kontaktiert.

#### Kombinationsmöglichkeiten mit Ventiltypen

Grundmodul-Typ	Anreihmaß	Ventilplätze	Ventiltyp	Wirkungsweise
ME03 2-fach monostabil	16,5 mm	2	6526	3/2-Wege
			6527	5/2-Wege

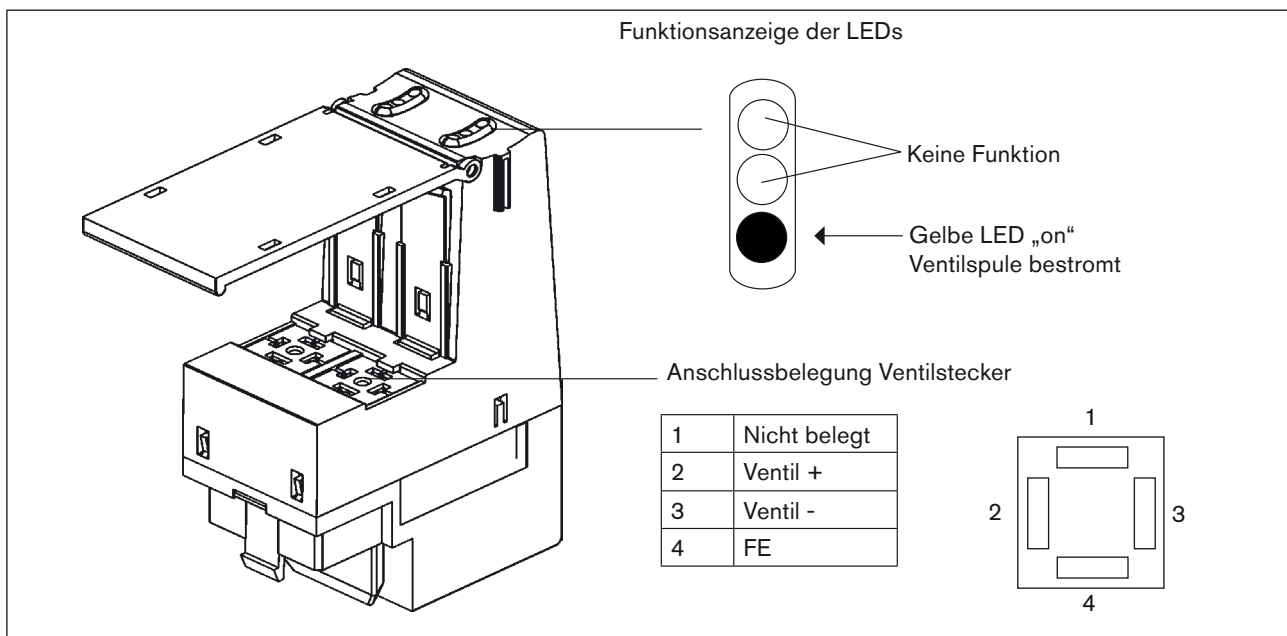


Bild 23: Elektronik-Grundmodul ME03 / 2-fach monostabil

### 7.3.9. Elektronik-Grundmodul ME03 / 2-fach bistabil

**Aufbau**

Ein elektrisches Grundmodul besteht aus einem Verteilermodul (Rückwandbus) und einem Funktionsmodul. Beide Module werden über einen 14-poligen Board-to-Board-Stecker kontaktiert.

**Kombinationsmöglichkeiten mit Ventiltypen**

Grundmodul-Typ	Anreihmaß	Ventilplätze	Ventiltyp	Wirkungsweise
ME03 / 2-fach bistabil	16,5 mm	2	0461	5/3-Wege
				5/2-Wege Impuls

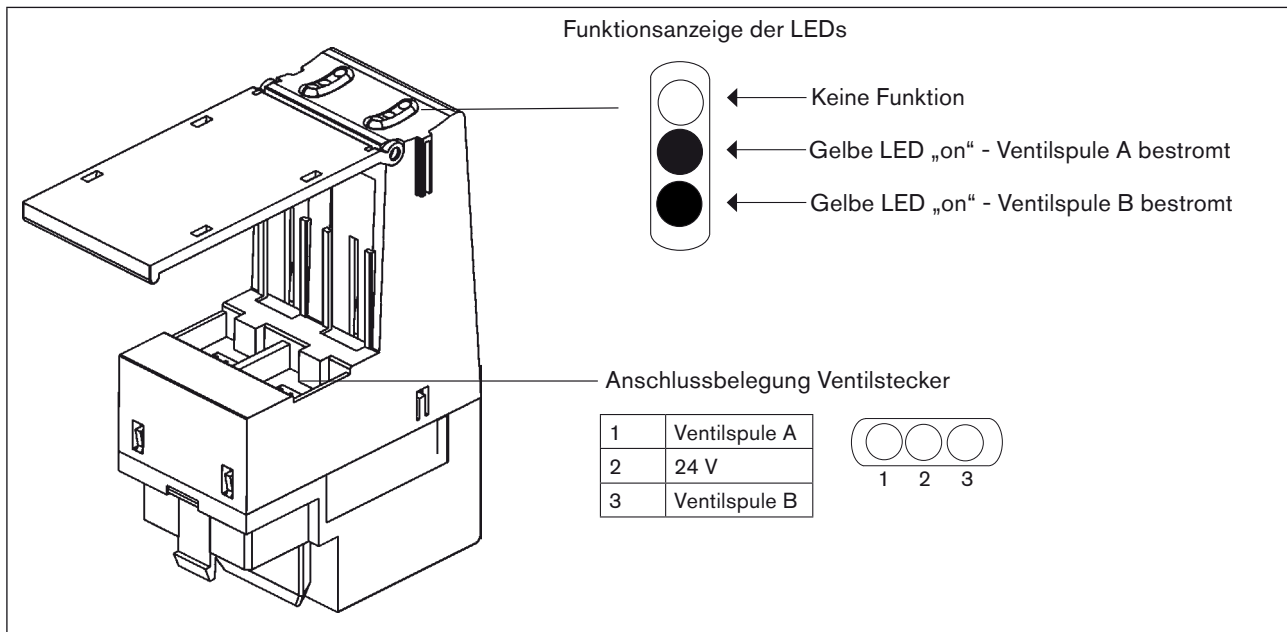


Bild 24: Elektronik-Grundmodul ME03 / 2-fach bistabil

MAN 1000010113 DE Version: L Status: RL (released | freigegeben) printed: 22.09.2017



### 7.3.10. Elektronik-Grundmodul ME03 / 3-fach 10 mm monostabil

#### Aufbau

Ein elektrisches Grundmodul besteht aus einem Verteilermodul (Rückwandbus) und einem Funktionsmodul. Beide Module werden über einen 14-poligen Board-to-Board-Stecker kontaktiert.

#### Kombinationsmöglichkeiten mit Ventiltypen

Grundmodul-Typ	Anreihmaß	Ventilplätze	Ventiltyp	Wirkungsweise
ME03 / 3-fach 10 mm monostabil	11 mm	3	6524	3/2-Wege
			6525	5/2-Wege

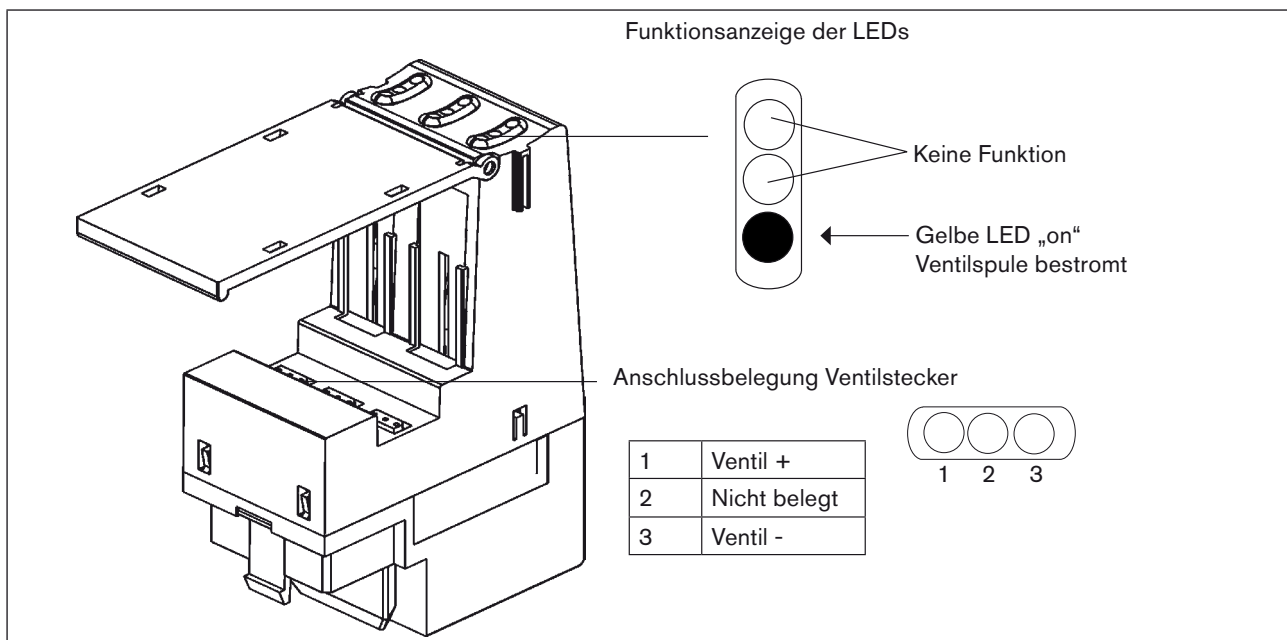


Bild 25: Elektronik-Grundmodul ME03 / 3-fach 10 mm monostabil

### 7.3.11. Elektronik-Grundmodul ME03 / 4-fach monostabil

#### Aufbau

Ein elektrisches Grundmodul besteht aus einem Verteilermodul (Rückwandbus) und einem Funktionsmodul. Beide Module werden über einen 14-poligen Board-to-Board-Stecker kontaktiert.

#### Kombinationsmöglichkeiten mit Ventiltypen

Grundmodul-Typ	Anreihmaß	Ventilplätze	Ventiltyp	Wirkungsweise
ME03 / 4-fach monostabil	16,5 mm	4	6526	3/2-Wege
			6527	5/2-Wege

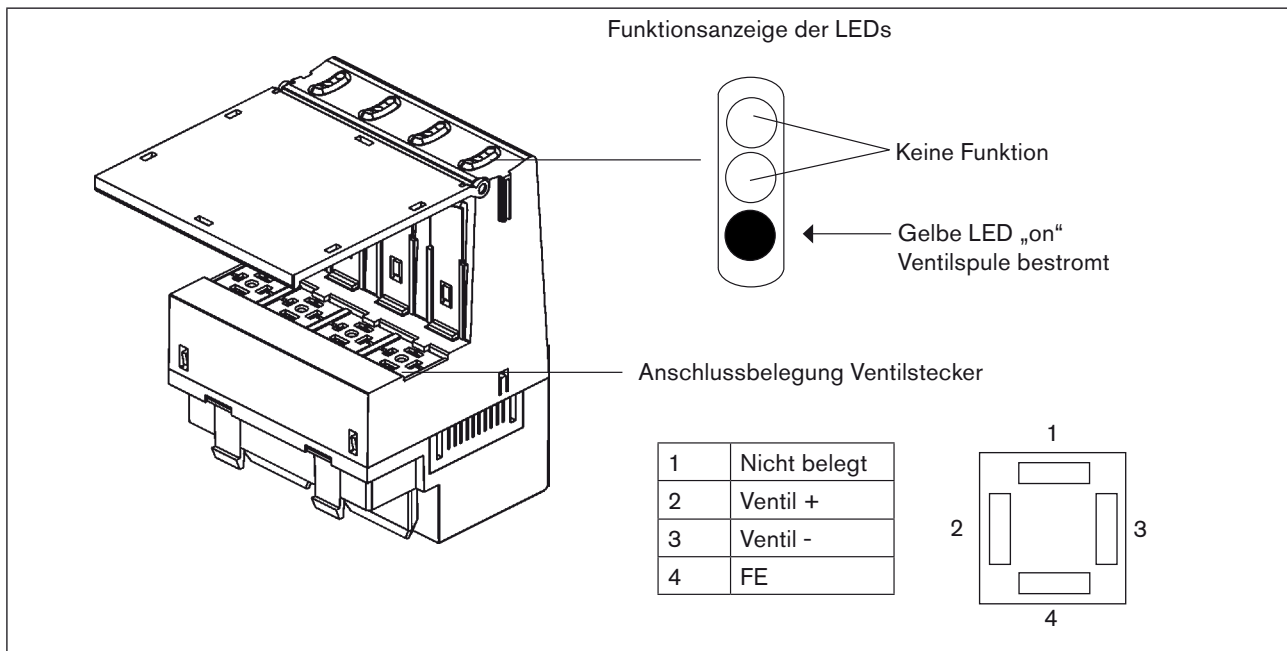


Bild 26: Elektronik-Grundmodul ME03 / 4-fach monostabil

## 7.4. Pneumatik-Grundmodul

### 7.4.1. Allgemeine Beschreibung

Am Pneumatik-Grundmodul befinden sich die Arbeitsanschlüsse für nachfolgende Anwendungen. Durch Verrasten lassen sich mehrere Grundmodule aneinanderreihen. Die Abdichtung nach außen bleibt dabei erhalten. Durch Verwendung eines Schotts lässt sich der P-Anschluss abdichten. So kann in einem Ventilblock mit verschiedenen Arbeitsdrücken gefahren werden.

#### Varianten

Die Variantenausführungen unterscheiden sich durch Anreihmaß, Anzahl der Ventilplätze, Anschlussbild der Ventile, Ausführung der Arbeitsanschlüsse und optionale Verwendung von Rückschlagventilen. Es sind nicht alle denkbaren Varianten realisiert.

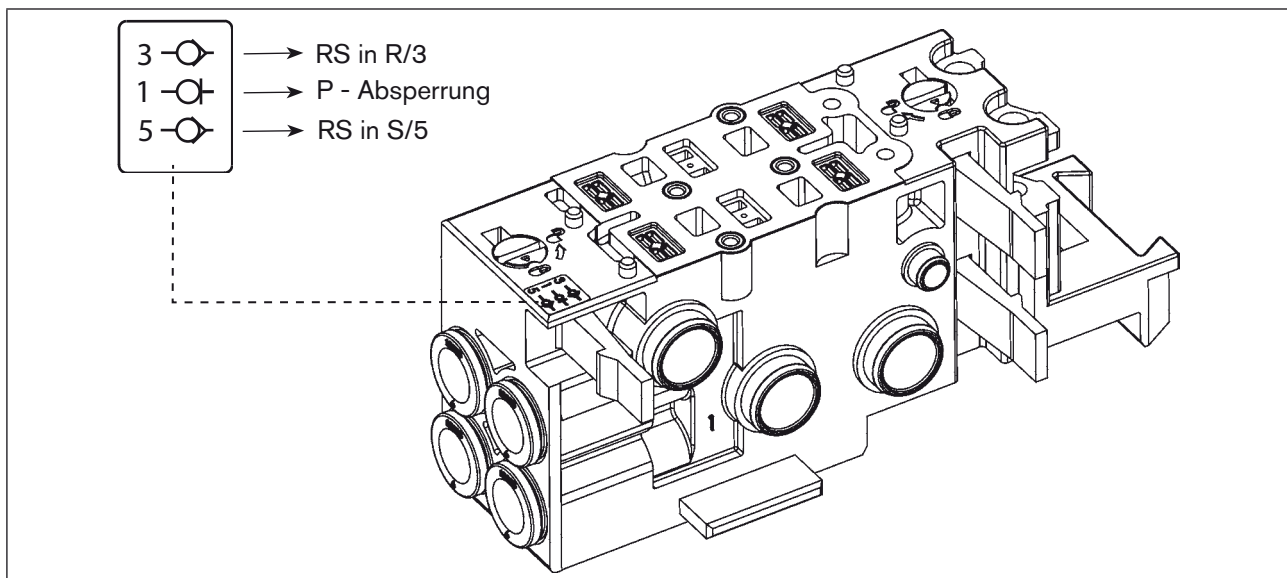


Bild 27: Beispiel eines Pneumatik-Grundmoduls (Typ MP11 / 2-fach)

#### Anreihmaß

Größere Ventile benötigen auch eine breitere Bauweise der Grundmodule. So wird ein höherer Durchfluss realisiert. Derzeit gibt es folgende Anreihmaße:

Varianten	Anreihmaß mm	2-fach mono	2-fach bistabil	3-fach mono	4-fach mono	8-fach mono
MP11	11	X*	X	-	-	X*
MP12	16,5	X	X	X	X	-

\* Auch mit P-Absperrung verfügbar

#### Anzahl der Ventilplätze je Modul

Durch die Optimierung nach geringer Granularität, Kostenersparnis, Aufbau von Ventilscheiben und Auslastung der Elektronik sind Module mit einer unterschiedlichen Zahl von Ventilplätzen sinnvoll.

#### Ausführung der Arbeitsanschlüsse

Ob schnelle Steckanschlüsse oder Gewinde - als Kunde entscheiden Sie, welche Variante für Sie die optimale Ausführung ist.

### Rückschlagventil für die Entlüftungsanschlüsse

Da bei bestimmten Anwendungen eine Funktionalität mit Rückschlagventilen erforderlich ist, gibt es auch hierzu entsprechende Ausführungen:

- Ohne Rückschlagventil,
- Rückschlagventil in R,
- Rückschlagventil in R+S,
- Für die Module MP11 ist zusätzlich eine integrierte P-Absperrung verfügbar.

MP11	MP12
D6	D8
D4	G 1/8"
D 1/4"	NPT 1/8 "
M5	D6*
M7	M5*
-	M7*
-	D4*
-	D 1/4"*

\* Sonderausführung 3-fach Modul mit 10 mm Ventilen

## 7.4.2. Pneumatik-Grundmodul mit integrierter P-Absperrung

### Allgemeine Beschreibung

Für die pneumatischen Grundmodule MP11 in 2-fach und 8-fach Ausführung ist optional eine Möglichkeit der im Modul integrierten P-Absperrung erhältlich. Mit dieser Option kann ein eventuell defektes Ventil unter Druck gewechselt werden, ohne die komplette Ventilinsel bzw. Anlage drucklos zu schalten. Dabei wird beim Wechseln des Ventils durch eine Mechanik der offene Querschnitt soweit reduziert, dass nur noch eine geringe Restleckage vorhanden ist.

### Merkmale und Beschränkungen

Durch die Verwendung der P-Absperrung entstehen einige Einschränkungen in Bezug auf die Betriebsdaten des Komplettsystems:

- Der Durchfluss der Ventile Typ 6524 / 6525 wird auf ca. 60%\* reduziert.
- Der Betriebsdruckbereich muss bei Einsatz der P-Absperrung zwischen 5 und 7 bar liegen, ansonsten kann es zu Problemen mit der P-Absperrung führen.
- Da bei der Verwendung von Ventilen mit externer Steuerhilfsluft die Druckversorgung für die Pilotenventile nicht abgesperrt wird, ist die Verwendung der P-Absperrung nur in Verbindung mit den Ventilen mit interner Steuerluft im eingeschränkten Druckbereich möglich.
- Die P-Absperrung kann mit den integrierten Rückschlagventilen kombiniert werden.

### HINWEIS!

Achten Sie bei Verwendung der P - Absperrungsgrundmodule darauf, dass die Druckversorgung der Ventilinseln entsprechend großvolumig ausgelegt ist (minimum Schlauchdurchmesser 8/6 mm).

\* Mittelwert aus Messungen

## Vorgehensweise beim Austausch eines Ventils



### **VORSICHT!**

- Es darf immer nur ein Ventil zur selben Zeit demontiert werden.
- Beachten Sie bei der Demontage, dass jeweils nur der P-Kanal abgesperrt wird! Das heißt, ein an den Arbeitsausgängen A oder B anstehender Druck wird bei der Demontage des Ventils abgebaut. Dies bedeutet auch, dass ein daran angeschlossener Aktor ebenfalls drucklos wird und dadurch eine Bewegung ausgelöst werden kann.
- Bringen Sie bei größerem aktorseitigen Volumen eine Absperrmöglichkeit der Arbeitsanschlüsse an, um eine Bewegung des Aktors zu vermeiden.

Bei der Demontage des Ventils bläst funktionsbedingt zunächst relativ viel Luft ins Freie ab, da die P-Absperrung erst schließen kann, wenn die erforderliche Druckdifferenz erreicht ist. Durch das automatische Absperrn wird die Abluft jedoch deutlich reduziert, so dass bei geschlossener P-Absperrung nur noch eine Restleckage verbleibt.

→ Beachten Sie, dass bei der Montage des Ventils die Dichtung korrekt eingelegt ist.

→ Montieren Sie das Ventil mit den in der Betriebsanleitung angegebenen Anzugsmomenten.

→ Achten Sie bei der Montage des Ventils darauf, dass die Arbeitsanschlüsse in der entsprechenden Ruhestellung des Ventils bis zu dessen Umschalten ebenfalls mit Druck beaufschlagt werden. Dadurch kann ein angeschlossener Aktor eine Bewegung entsprechend der Druckbeaufschlagung ausführen.

→ Stellen Sie sicher, dass diese Bewegungen des Aktors keine Schäden bzw. unerwünschte Aktionen in der Anlage hervorrufen.



Wir empfehlen Ihnen, die Anlage vor Tausch des Ventils elektrisch in einen entsprechend sicheren Grundzustand zu bringen.

## 7.5. Ventile

### 7.5.1. Allgemeine Beschreibung

Automatisierungssysteme finden zunehmend Einsatz in allen Bereichen, in denen Steuerungs- und Regelungsaufgaben zu bewältigen sind. Die Ventile bilden dabei die Schnittstelle zwischen Elektronik und Pneumatik.

Die Ventile bestehen aus einem Vorsteuer-Magnetventil und einem Pneumatikventil. Vorsteuerventil und Ventilgehäuse sind miteinander verklammert bzw. verschraubt. Das Wirkprinzip erlaubt das Schalten hoher Drücke bei geringer Leistungsaufnahme und kurzen Schaltzeiten.

Die Ventile arbeiten wartungsfrei.

 Ex Zulassung II 3 G Ex nA II T4 für die Typen 6524 / 6525 und die Typen 6526 / 6527

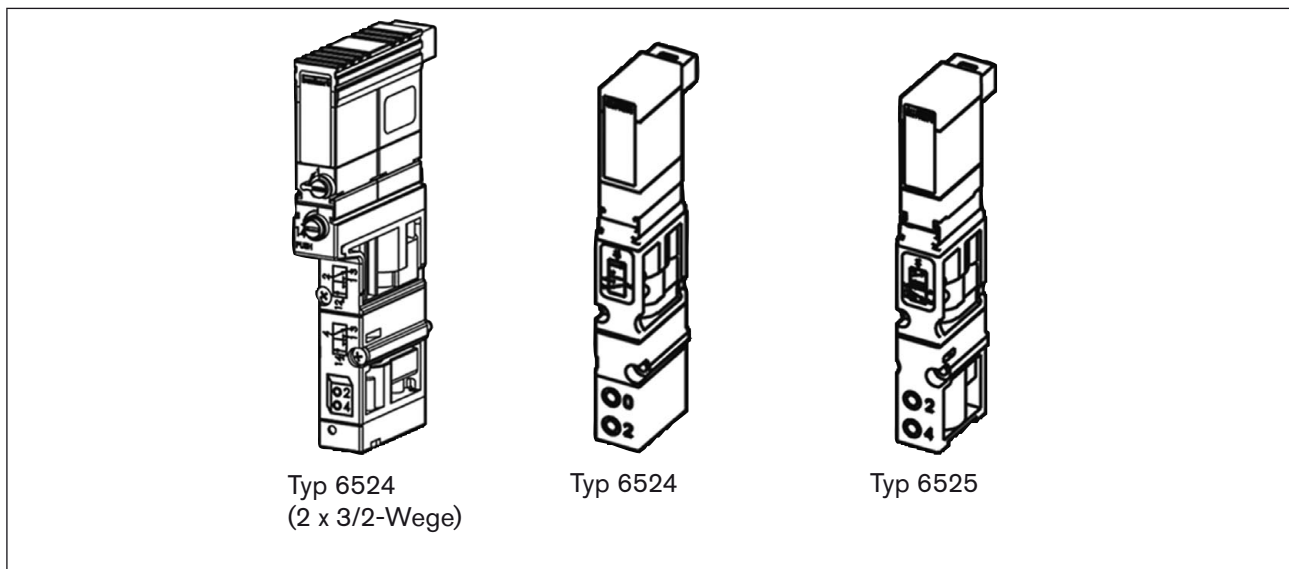


Bild 28: Beispiel eines Ventils: Typen: 6524 (2 x 3/2-Wege), 6524 und 6525

#### Varianten

Bei Air LINE Typ 8644 lassen sich Ventile mit folgenden Wirkungsweisen integrieren:

Ventile	Wirkungsweise	Betrieb	Breite	Typ
3/2-Wege	C (NC)	Interne Steuerluft	10	6524
	D (NO)			
	C (NC)	Steuerhilfsluft (Extern)		
	D (NO)			
	C - Vakuum (NC)			
2 x 3/2-Wege	2 x C (NC)	Interne Steuerluft		
	2 x C (NC)	Steuerhilfsluft (Extern)		

Ventile	Wirkungsweise	Betrieb	Breite	Typ
3/2-Wege	C (NC)	Interne Steuerluft	16	6526
	D (NO)			
	C (NC)	Steuerhilfsluft (Extern)		
	D (NO)			
	C - Vakuum (NC)			
5/2-Wege	H	Interne Steuerluft	10	6525
		Steuerhilfsluft (Extern)		
		Interne Steuerluft	16	6527
		Steuerhilfsluft (Extern)		
5/3-Wege	L Sperrmittelstellung	Interne Steuerluft	10	0460
	N Entlüftet			
	L Sperrmittelstellung		16	0461
	N Entlüftet			
5/2-Wege Impuls	H	Interne Steuerluft	10	0460
			16	0461

## HINWEIS!

### Ventile mit Steuerhilfsluft.

Bei der Nutzung von Ventilen mit Steuerhilfsluft entweicht die Abluft des Vorsteuerventils an die Umgebung. Ventile mit Steuerhilfsluft können auf der Ventilinsel nicht mit Ventilen mit interner Steuerluft kombiniert werden, da der Anschluss X (siehe Kapitel 7.2. Anschlussmodule) unterschiedlich belegt ist.

### Ventile 6524 und 6525

 Der Aufbau der Ventilinsel Typ 8644 mit den Ventilen 6524 und 6525 ist für den Einsatz in der Zone 2 nach II 3 G Ex nA II T4 mit der Nummer PTB 02 ATEX 2048 zugelassen.

### Einschränkungen für den Einsatz in Zone 2



## VORSICHT!

Für den Ventiltypen 6526 und 6527 muss für den Einsatz in Zone 2 mit der Temperaturklasse T4 die Einschränkung Ventilausschaltzeit  $T_{AUS} \geq 0,2 \text{ s}$  unter folgenden Bedingungen zwingend eingehalten werden:

- Bei schnellen Einschaltzyklen (Ventileinschaltzeit  $T_{EIN} < 3 \text{ s}$ ),
- Maximaler Umgebungstemperatur von  $+55^\circ \text{ C}$ ,
- Maximale zulässige Überspannung von  $U_{Nenn} + 10 \%$ .

## Ventilschaltzeit

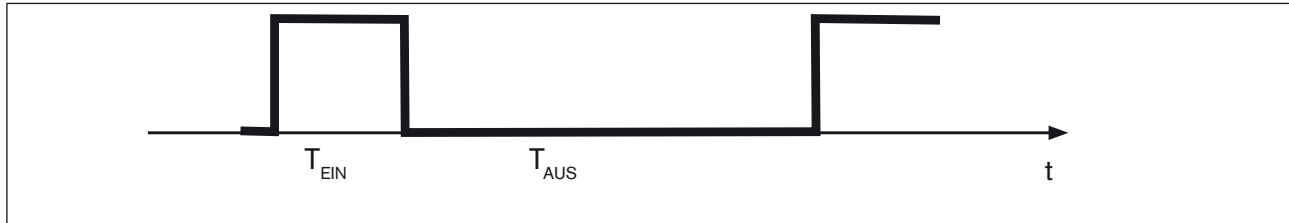


Bild 29: Ventilschaltzeit

Ist das Ventil länger als 3 Sekunden eingeschaltet, gibt es für die Zeit bis zum Wiedereinschalten des Ventils keinerlei Einschränkungen.



Genauere Spezifikation siehe Datenblatt der jeweiligen Ventile.



## 8. INSTALLATION

### 8.1. Sicherheitshinweise



#### **GEFAHR!**

##### **Verletzungsgefahr durch hohen Druck in der Anlage!**

- Vor dem Lösen von Leitungen und Ventilen den Druck abschalten und Leitungen entlüften.

##### **Verletzungsgefahr durch Stromschlag!**

- Vor Eingriffen in das Gerät oder die Anlage, Spannung abschalten und vor Wiedereinschalten sichern!
- Die geltenden Unfallverhütungs- und Sicherheitsbestimmungen für elektrische Geräte beachten!  
(Der Austausch von Elektronikmodulen und Ventilen ist auch unter Spannung zulässig)



#### **WARNUNG!**

##### **Verletzungsgefahr bei unsachgemäßer Installation!**

- Die Installation darf nur autorisiertes Fachpersonal mit geeignetem Werkzeug durchführen!

##### **Verletzungsgefahr durch ungewolltes Einschalten der Anlage und unkontrollierten Wiederanlauf!**

- Anlage vor unbeabsichtigtem Betätigen sichern.
- Nach der Installation einen kontrollierten Wiederanlauf gewährleisten.



#### **VORSICHT!**

##### **Mediumsaustritt und Fehlfunktion!**

Bei mangelhaftem Sitz der Dichtungen können Undichtigkeiten und Funktionsbeeinträchtigungen durch Druckverluste auftreten.

- Auf korrekten Sitz der Dichtungen im Bereich der Elektronik und Pneumatik achten.

##### **Kurzschluss, Funktionsausfall**

Der elektrische Anschluss erfordert exakte Kontaktierung.

- Kontakte nicht verbiegen.
- Bei beschädigten oder verbogenen Anschlüssen die betroffenen Komponenten austauschen.
- Das System nur bei einwandfreiem Zustand der Komponenten einschalten.

#### **HINWEIS!**

##### **System nur mit Gleichstrom betreiben!**

Um Schäden am System zu vermeiden, für die Stromversorgung des Systems ausschließlich Gleichstrom einsetzen.

##### **Druckabfall vermeiden!**

Um einen Druckabfall zu vermeiden, die Druckversorgung des Systems möglichst großvolumig ausführen.

## 8.2. Entfernen des Ventilblocks von der Hutschiene

### **GEFAHR!**

#### Gefahr durch elektrische Spannung!

- Vor Eingriffen in das Gerät oder die Anlage, Spannung abschalten und vor Wiedereinschalten sichern!
- Die geltenden Unfallverhütungs- und Sicherheitsbestimmungen für elektrische Geräte beachten!

Das AirLINE-System Typ 8644 wird mit dem I/O System 750 der Firma Wago kombiniert.

Der Ventilblock ist fest auf der Normschiene verschraubt. An seinen Seiten können weitere elektrische Module / Klemmen angereiht sein.

#### Vorgehensweise:

- Lösen Sie die benachbarten Module / Klemmen (falls vorhanden).
- Entriegeln Sie die Befestigung des Ventilblocks an der Normschiene. Drehen Sie die Befestigungsschrauben gegen den Uhrzeigersinn bis zum Anschlag.
- Heben Sie den Ventilblock senkrecht von der Normschiene ab.

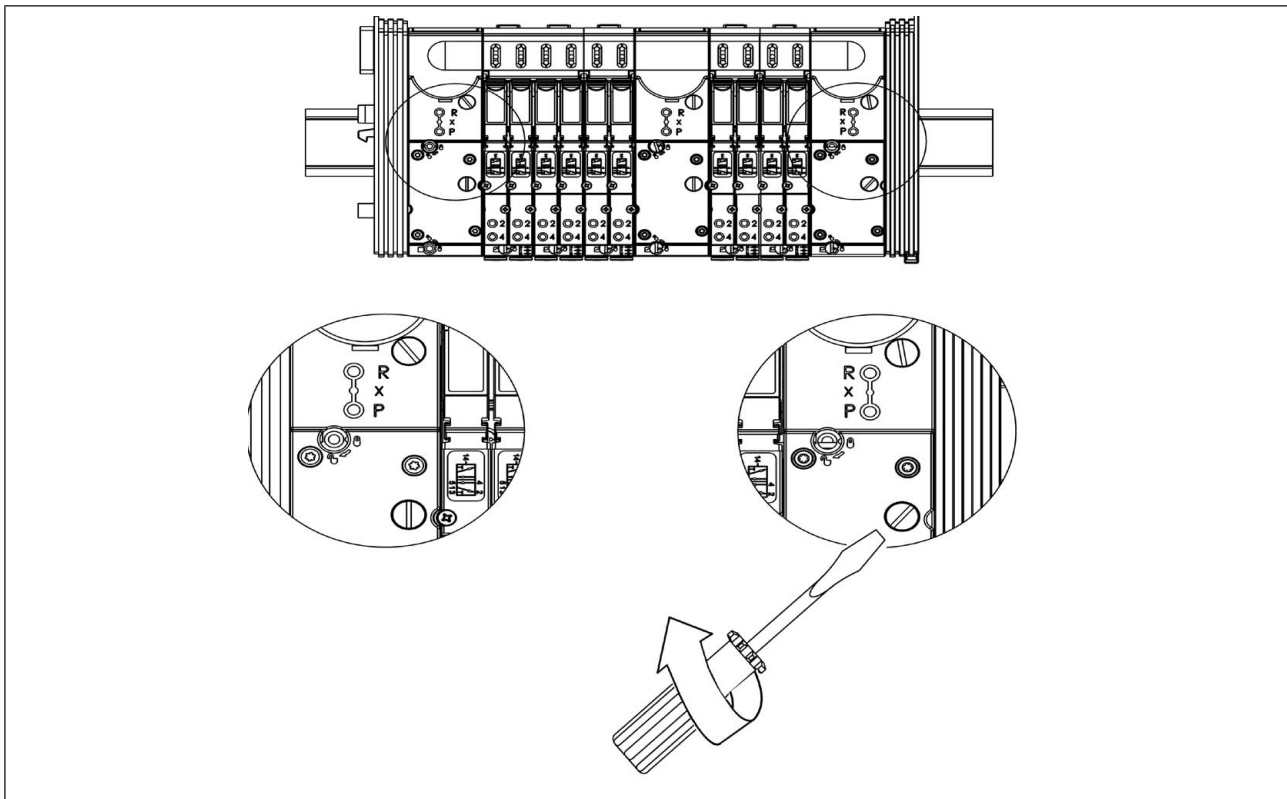


Bild 30: Entriegeln die Befestigung des Ventilblocks an der Normschiene



Es muss genügend Platz zwischen Ventilblock und Vorgängermodul sein > 6 mm

- Lösen Sie entsprechend der Herstellerbeschreibung die Module / Klemmen von der Normschiene.

## HINWEIS!

Die Schnittstelle des linken Anschlussmoduls beinhaltet Elemente, die bei Gewalteinwirkung abbrechen können.

- Stellen Sie den Ventilblock nie auf die Seiten und beachten Sie zulässige Einbaulage!

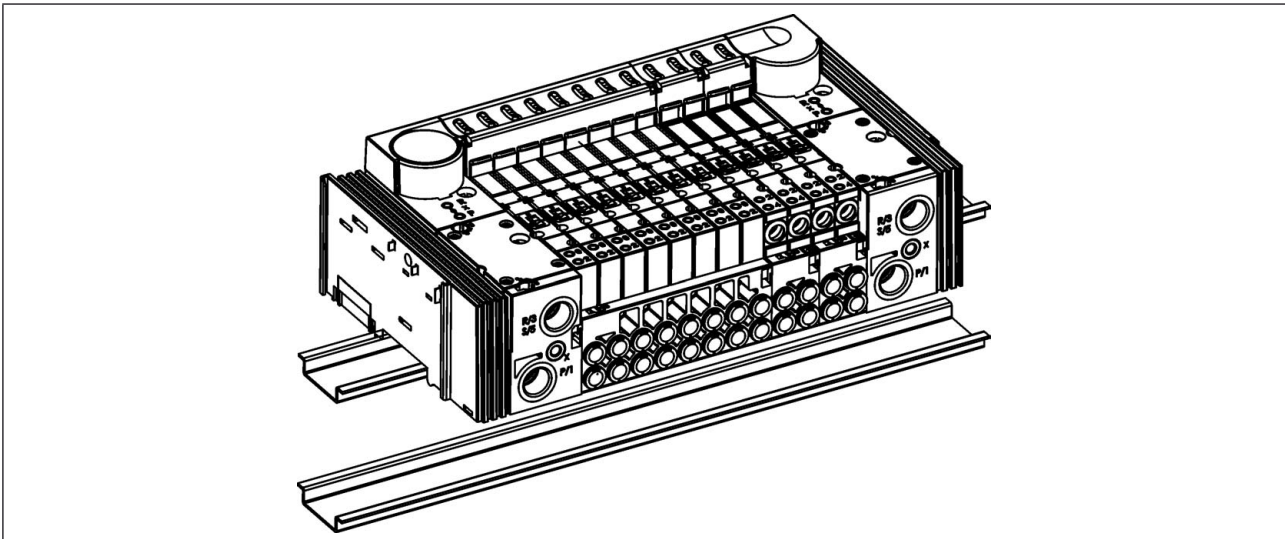


Bild 31: Die Module / Klemmen von der Normschiene lösen

## 8.3. Einbau des AirLINE-Systems (z. B. im Schaltschrank)

### HINWEIS!

- Überprüfen Sie vor der Montage ob die Befestigungsschiene fest im Schaltschrank oder im System verankert ist.
- Beachten Sie bei der Reihenfolge des Einbaus die Vorgaben in der Konfigurationsdatei.



Der Ventilblock ist vor Anziehen der Befestigungsschrauben nicht fest mit der Normschiene verbunden. Stellen Sie während der gesamten Installation sicher, dass er nicht herunterfallen kann.

- Rasten Sie entsprechend den Herstellerangaben alle elektrischen Module / Klemmen bis auf den Ventilblock auf die Normschiene.
- Schieben Sie entlang der Schnittstelle des Vorgängermoduls den Ventilblock auf die Normschiene.
- Schrauben Sie den Ventilblock an der Normschiene durch Anziehen der Befestigungsschrauben im Uhrzeigersinn fest.
- Montieren Sie alle weiteren Module / Klemmen auf der Normschiene.

## HINWEIS!

Alternative bei größeren Ventilblöcken:

- Entfernen Sie das Vorgängermodul,
- Rasten Sie den Ventilblock auf die Normschiene,
- Schieben Sie den Block in seiner Endlage,
- Stecken Sie das Vorgängermodul wieder auf.

## 8.4. Wechsel des elektrischen Funktionsmoduls



### GEFAHR!

#### Gefahr durch hohen Druck!

- Vor dem Lösen von Leitungen und Ventilen den Druck abschalten und Leitungen entlüften.

#### Kurzschlussgefahr!

- Keine Fremdteile in das Grundmodul (24 V Versorgungsbus) einbringen!

Das Funktionsmodul ist Bestandteil vom Elektronik-Grundmodul. Es kann unter Beachtung der unten aufgeführten Punkte ausgetauscht werden:

- AirLINE-System drucklos und stromlos schalten,
- Befestigungsschrauben der Ventile mit einem Schraubendreher lösen,
- Ventil vom Ventilstecker abziehen,
- Flanschdichtung und O-Ring (3/2-Wege Ventil) dürfen nicht verschmutzt werden,
- Funktionsmodul über hinteren Rastmechanismus lösen und senkrecht ohne zu verkanten vom Verteilermodul (Rückwandbus) abziehen,
- Neues Funktionsmodul senkrecht auf das Verteilermodul (Rückwandbus) setzen und nach unten drücken bis ein Rasten zu hören ist,
- Ventil mit den sauber eingelegten Flanschdichtungen / O-Ringen auf den Ventilsteckplatz aufstecken und die Schrauben nachfolgenden Montageabbildung anziehen (siehe *Bild 32:Anziehen der Schrauben*).

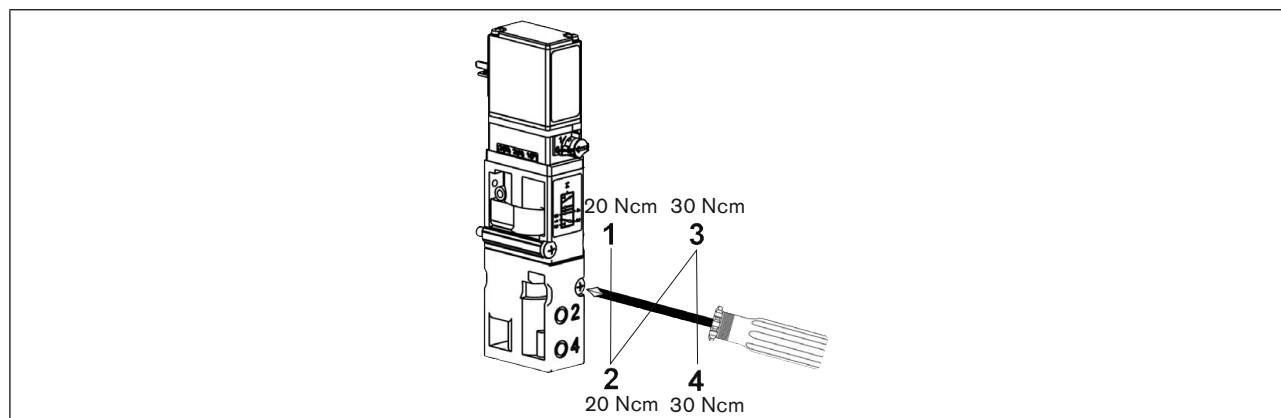


Bild 32: Anziehen der Schrauben

## 8.5. Fluidische Installation



### GEFAHR!

#### Verletzungsgefahr durch hohen Druck in der Anlage!

- Vor dem Lösen von Leitungen und Ventilen den Druck abschalten und Leitungen entlüften.
- Führen Sie die Anschlüsse möglichst großvolumig aus.
- Schließen Sie nicht benötigte, offene Anschlüsse mit Verschlusschrauben.
- Die Anschlüsse für die Vorsteuerabluft (x) dürfen nicht verschlossen werden.
- Überprüfen Sie die vorschriftsmäßige Belegung der Anschlüsse 1 und 3 bzw. 5, diese dürfen auf keinen Fall vertauscht werden.

### 8.5.1. Pneumatische Anschlüsse - Einspeisung

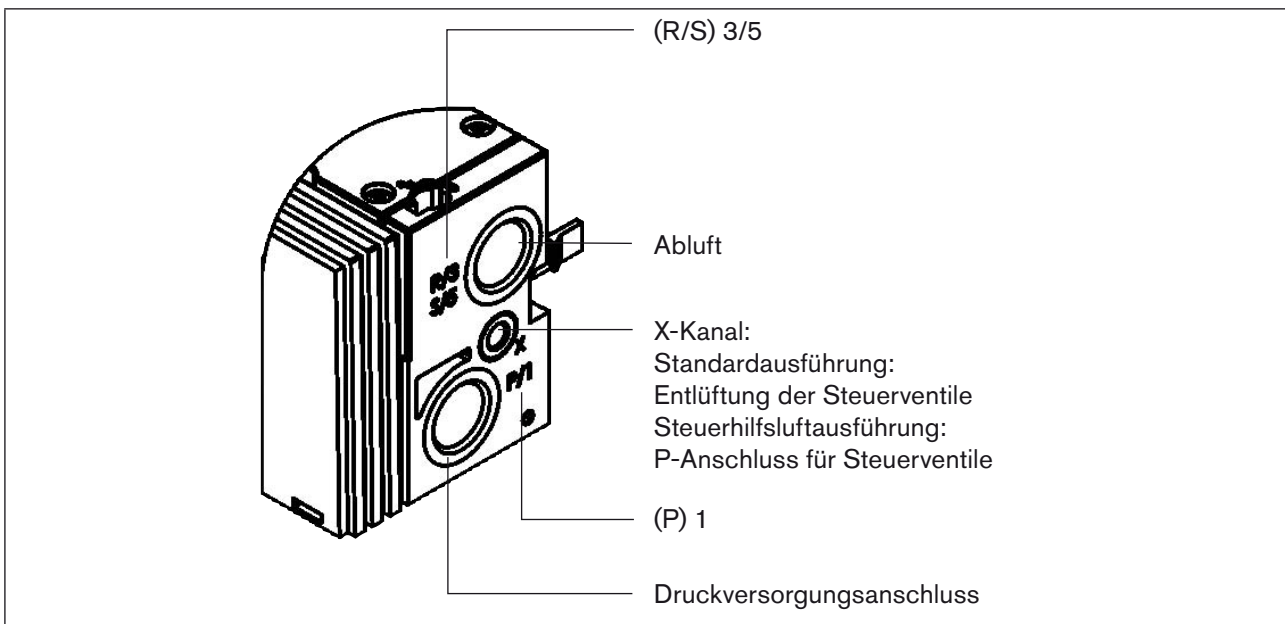


Bild 33: Pneumatische Anschlüsse

#### Vorgehensweise

→ Stecken (D10) oder schrauben (G 1/4, NPT 1/4) Sie die Anschlüsse je nach Ausführung an den entsprechenden Arbeitsanschlüssen ein.

#### HINWEIS!

##### Für die Steckanschlüsse müssen die Schlauchleitungen folgende Anforderungen erfüllen:

- Mindesthärte von 40 Shore D (nach DIN 53505 bzw. ISO 868);
- Außendurchmesser entsprechend DIN 73378 (max. zul. Abweichung  $\pm 0,1$  mm vom Nennmaß);
- Gratfrei, rechtwinklig abgeschnitten und am Außendurchmesser unbeschädigt;
- Die Schlauchleitungen sind bis zum Anschlag in die Steckanschlüsse einzudrücken.

## 8.5.2. Demontage der Steckanschlüsse

→ Drücken Sie zum Lösen der Leitungen den Druckring ein und ziehen Sie die Schlauchleitung heraus.

## 8.5.3. Pneumatische Anschlüsse - Ventilscheiben

### HINWEIS!

Bei 3/2-Wege Ventilen bleiben die oberen Anschlüsse frei!

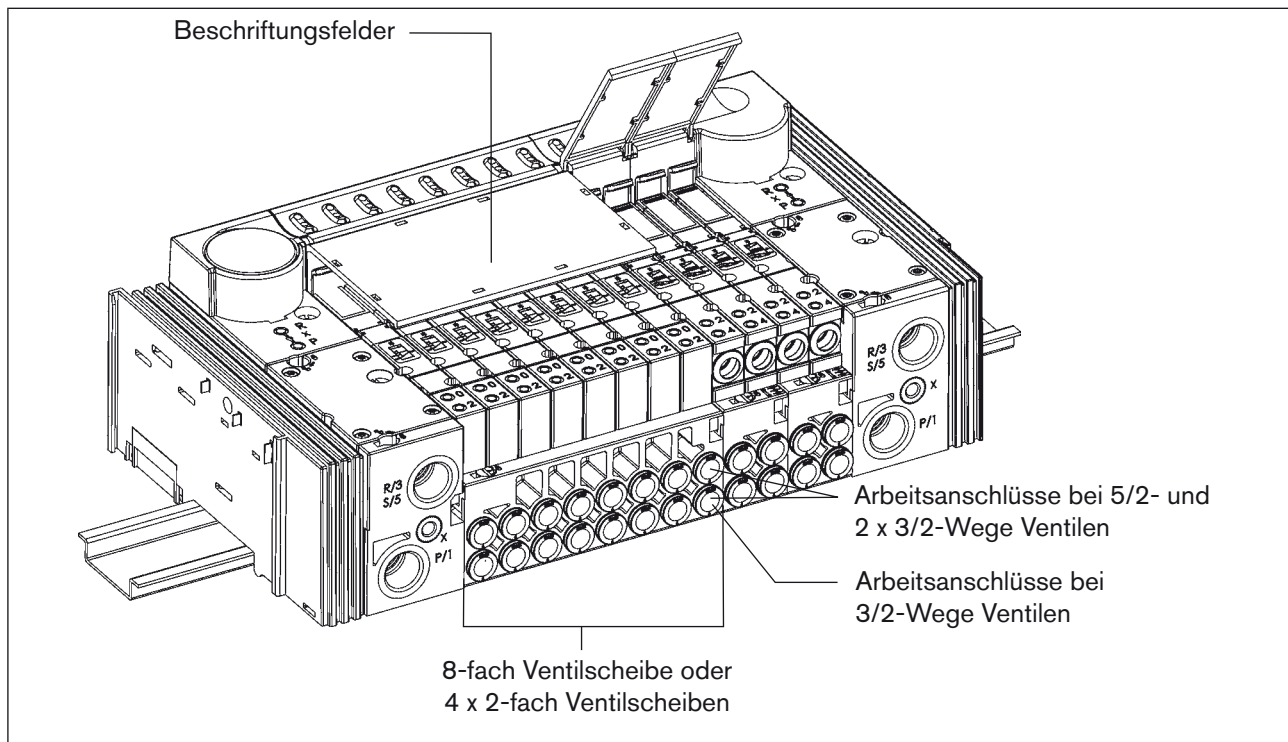


Bild 34: Pneumatische Anschlüsse - Ventilscheiben

### Varianten

5/2-Wege Ventile, 2 x 3/2-Wege Ventile

	Variante 1	Variante 2	Variante 3
Arbeitsanschluss oben (2)	M5	M7	D6, D4, D1/4
Arbeitsanschluss unten (4)	M5	M7	D6, D4, D1/4

3/2-Wege Ventile

	Variante 1	Variante 2	Variante 3
Arbeitsanschluss oben (0)	Intern verschlossen	Intern verschlossen	Intern verschlossen
Arbeitsanschluss unten (2)	M5	M7	D6, D4, D1/4

### Montage

- Stecken (D6, D4, D1/4) oder schrauben (M5, M7) Sie die Anschlüsse je nach Ausführung an den entsprechenden Arbeitsanschlüssen ein,
- Bei Gewindeausführungen können Anschlussnippel verwendet werden.

### Beschriftung der Anschlüsse

- Beschriften Sie die Beschriftungsfelder mit den Daten der Ventilanschlüsse.

## 8.6. Elektrische Installation



### GEFAHR!

#### Verletzungsgefahr durch Stromschlag!

- Vor Eingriffen in das Gerät oder die Anlage, Spannung abschalten und vor Wiedereinschalten sichern!
- Die geltenden Unfallverhütungs- und Sicherheitsbestimmungen für elektrische Geräte beachten!

Informationen zur elektrischen Installation finden Sie im Internet unter:

[www.wago.com](http://www.wago.com) → Dokumentation → Wago I/O - System 750

## 9. WARTUNG, FEHLERBEHEBUNG

### 9.1. Sicherheitshinweise



#### GEFAHR!

##### Verletzungsgefahr durch hohen Druck in der Anlage!

- Vor dem Lösen von Leitungen und Ventilen den Druck abschalten und Leitungen entlüften.

##### Verletzungsgefahr durch Stromschlag!

- Vor Eingriffen in das Gerät oder die Anlage, Spannung abschalten und vor Wiedereinschalten sichern!
- Die geltenden Unfallverhütungs- und Sicherheitsbestimmungen für elektrische Geräte beachten!



#### WARNUNG!

##### Verletzungsgefahr bei unsachgemäßen Wartungsarbeiten!

- Die Wartung darf nur autorisiertes Fachpersonal mit geeignetem Werkzeug durchführen!

##### Verletzungsgefahr durch ungewolltes Einschalten der Anlage und unkontrollierten Wiederanlauf!

- Anlage vor unbeabsichtigtem Betätigen sichern.
- Nach der Wartung einen kontrollierten Wiederanlauf gewährleisten.

### 9.2. Störungsbeseitigung

Störung	Mögliche Ursache	Behebung
Ventile schalten nicht	Keine oder nicht ausreichende Betriebsspannung	→ Überprüfen Sie den elektrischen Anschluss → Stellen Sie die Betriebsspannung laut Typschild sicher.
	Handbetätigung nicht in neutraler Stellung	→ Bringen Sie die Handbetätigung in Null-Stellung
	Druckversorgung nicht ausreichend oder nicht vorhanden	→ Führen Sie die Druckversorgung möglichst großvolumig aus (auch bei vorgeschalteten Geräten wie Druckregeln, Wartungseinheiten, Absperrventilen usw.) <b>Mindestbetriebsdruck <math>\geq</math> 2,5 bar</b>



Störung	Mögliche Ursache	Behebung
Ventile schalten verzögert oder blasen an den Entlüftungsanschlüssen ab	Druckversorgung nicht ausreichend oder nicht vorhanden	→ Führen Sie die Druckversorgung möglichst großvolumig aus (auch bei vorgeschalteten Geräten wie Druckregeln, Wartungseinheiten, Absperrventilen usw.)  <b>Mindestbetriebsdruck <math>\geq 2,5</math> bar</b>
	Ventile sind während des Druckaufbaus nicht in Grundstellung (stromlos)	→ Beaufschlagen Sie den Ventilblock mit Druck, bevor Sie die Ventile schalten.
	Keine ausreichende Entlüftung der Abluftkanäle durch zu kleine oder verschmutzte Geräuschkämpfer (Rückdrücke)	→ Verwenden Sie entsprechend groß dimensionierte Geräuschkämpfer bzw. Expansionsgefäße. Reinigen Sie verschmutzte Geräuschkämpfer.  → Reinigen Sie verschmutzte Geräuschkämpfer
	Verunreinigungen bzw. Fremdkörper im Versteuer- oder Hauptventil	→ Wechseln Sie das Ventil
Undichte Ventilblöcke	Fehlende oder gequetschte O-Ringe zwischen den Modulen;	→ Ermitteln Sie die Leckstellen oder fehlende Dichtungen
	Fehlende oder falsch positionierte Profildichtungen zwischen Ventil und Pneumatik-Grundmodul	→ Setzen Sie fehlende Dichtungen ein oder erneuern Sie beschädigte Dichtungen.

## 9.3. Wartung von Komponenten

### 9.3.1. UL-Handling

Ventilinseln des Typs 8644 mit UL-Zulassung, dürfen nur von UL-Zertifizierten Fertigungs-, Montage-, oder Servicestellen umgebaut werden.

Eingriffe in das System sind nicht erlaubt. Dies bezieht sich insbesondere auf:

- Beschädigung von Komponenten,
- Erweiterung der Ventilinseln durch Module, bei der die Verrastung der Pneumatik-Module gelöst werden muss.

#### **HINWEIS!**

Das Wechseln der Ventile ist ein erlaubter Wartungseingriff, hierbei sind die allgemeinen Sicherheitshinweise zu beachten.

## 10. INBETRIEBNAHME

### 10.1. Sicherheitshinweise



#### **WARNUNG!**

##### **Verletzungsgefahr bei unsachgemäßem Betrieb!**

Nicht sachgemäßer Betrieb kann zu Verletzungen, sowie Schäden am Gerät und seiner Umgebung führen.

- Vor der Inbetriebnahme muss gewährleistet sein, dass der Inhalt der Bedienungsanleitung dem Bedienungspersonal bekannt ist und vollständig verstanden wurde.
- Die Sicherheitshinweise und die bestimmungsgemäße Verwendung müssen beachtet werden.
- Nur ausreichend geschultes Personal darf die Anlage / das Gerät in Betrieb nehmen.

### 10.2. Fluidische Inbetriebnahme

#### **HINWEIS!**

- Schalten Sie den Versorgungsdruck ein.
- Schalten Sie erst danach die Spannung ein!

#### **Maßnahmen vor der fluidischen Inbetriebnahme**

→ Überprüfen Sie Anschlüsse, Spannung und Betriebsdruck!

→ Beachten Sie, dass max. Betriebsdaten (siehe Typschild) nicht überschritten werden!

→ Überprüfen Sie die vorschriftsmäßige Belegung der Anschlüsse 1 und 3 bzw. 5, diese dürfen auf keinen Fall vertauscht werden!

→ Entriegeln Sie bei elektrischem Betrieb die Handbetätigung!

### 10.3. Elektrische Inbetriebnahme

Informationen zur elektrischen Inbetriebnahme finden Sie im Internet unter:

[www.wago.com](http://www.wago.com) → Dokumentation → Wago I/O - System 750

### 10.3.1. Auswahl der Module in der GSD - Datei

Die Modulbezeichnungen der verschiedenen elektrischen Grundmodule in der GSD - Datei sind der nachfolgenden Tabelle zu entnehmen.

Anreihmaß	Modulbezeichnung	Eintrag in GSD-Datei
11 mm	ME02 / 2-fach monostabil	Bürkert 8644 monostabil 2 DO
		*Bürkert 8644 monostabil 2 DO
	ME02 / 2-fach 2 x monostabil	Bürkert 8644 monostabil 4 DO
		*Bürkert 8644 monostabil 4 DO
	ME02 / 8-fach monostabil (ID 00148843)	Bürkert 8644 monostabil 8 DO V1 (entspricht 4 mal 2 DO)
	ME02 / 8-fach monostabil (ID 00218237)	Bürkert 8644 monostabil 8 DO V2
	ME02 / 8-fach 2 x monostabil	Bürkert 8644 monostabil 16 DO
ME02 / 2-fach bistabil	Bürkert 8644 bistabil 4 DO	
	*Bürkert 8644 bistabil 4 DO	
ME02 / 8-fach bistabil	Bürkert 8644 monostabil 16 DO	
16 mm	ME03 / 2-fach monostabil	Bürkert 8644 monostabil 2 DO
		*Bürkert 8644 monostabil 2 DO
	ME03 / 3-fach 10 mm monostabil	Bürkert 8644 monostabil 3 DO**
		* Bürkert 8644 monostabil 3 DO**
	ME03 / 4-fach monostabil	Bürkert 8644 monostabil 4 DO
		* Bürkert 8644 monostabil 4 DO
ME03 / 2-fach bistabil	Bürkert 8644 bistabil 4 DO	
	* Bürkert 8644 bistabil 4 DO	

\* Modul wird mit Vorgängermodul zusammengefasst, zur Ausnutzung des Datenbytes

\*\* Ein Bit bleibt unbelegt



Anschlussmodule und Zwischeneinspeisungen sind keine Busteilnehmer und werden nicht berücksichtigt!

## 11. VERPACKUNG, TRANSPORT

### HINWEIS!

#### Transportschäden!

Unzureichend geschützte Geräte können durch den Transport beschädigt werden.

- Gerät vor Nässe und Schmutz geschützt in einer stoßfesten Verpackung transportieren.
- Eine Über- bzw. Unterschreitung der zulässigen Lagertemperatur vermeiden.

## 12. LAGERUNG

### HINWEIS!

#### Falsche Lagerung kann Schäden am Gerät verursachen.

- Gerät trocken und staubfrei lagern!
- Lagertemperatur. -20 ... +60 °C

## 13. ENTSORGUNG

→ Entsorgen Sie das Gerät und die Verpackung umweltgerecht.

### **HINWEIS!**

#### **Umweltschäden durch von Medien kontaminierte Geräteteile.**

- Geltende Entsorgungsvorschriften und Umweltbestimmungen einhalten.



Beachten Sie die nationalen Abfallbeseitigungsvorschriften.



