

Kerzengehäuse BECO INTEGRA® CART KK-Reihe

BECO INTEGRA CART KK-Kerzengehäuse von Eaton werden aus Edelstahl AISI 316L gefertigt und können zur Druckgas- und Dampffiltration verwendet werden.

Besondere Merkmale

- Der Werkstoff AISI 316L weist auch nach langer Benutzung eine hohe Beständigkeit gegen Korrosion auf
- Hohe Sicherheit durch Verwendung des Code 7-Adapters (Zweiflügel-Bajonett-Verriegelung)
- Die optimierte konstruktive Gestaltung gestattet gute und schnelle Reinigung
- Geeignet zur Sterilfiltration von Gasen und Partikelfiltration von Dampf
- Sterilisierbar mit Heißwasser oder Dampf
- ATEX-konform

Anwendung

Alle BECO INTEGRA CART-Kerzengehäuse dieser Reihe sind geeignet zur Filtration von Medien der Fluidgruppe 2 gemäß der Druckgeräterichtlinie DGRL 2014/68/EU. Unterschiedliche Bauhöhen von 5" bis 30" ermöglichen eine optimale Anpassung der Gehäusegröße an den zu filtrierenden Produktstrom. Durch eine optimierte Filtratraumgestaltung und eine spezielle Oberflächenbearbeitung sind die Gehäuse sehr gut zu reinigen und zu sterilisieren.

BECO INTEGRA CART-Kerzengehäuse eignen sich zur Aufnahme von BECO® Filterkerzen mit Code 7-Adapter.

Technische Daten

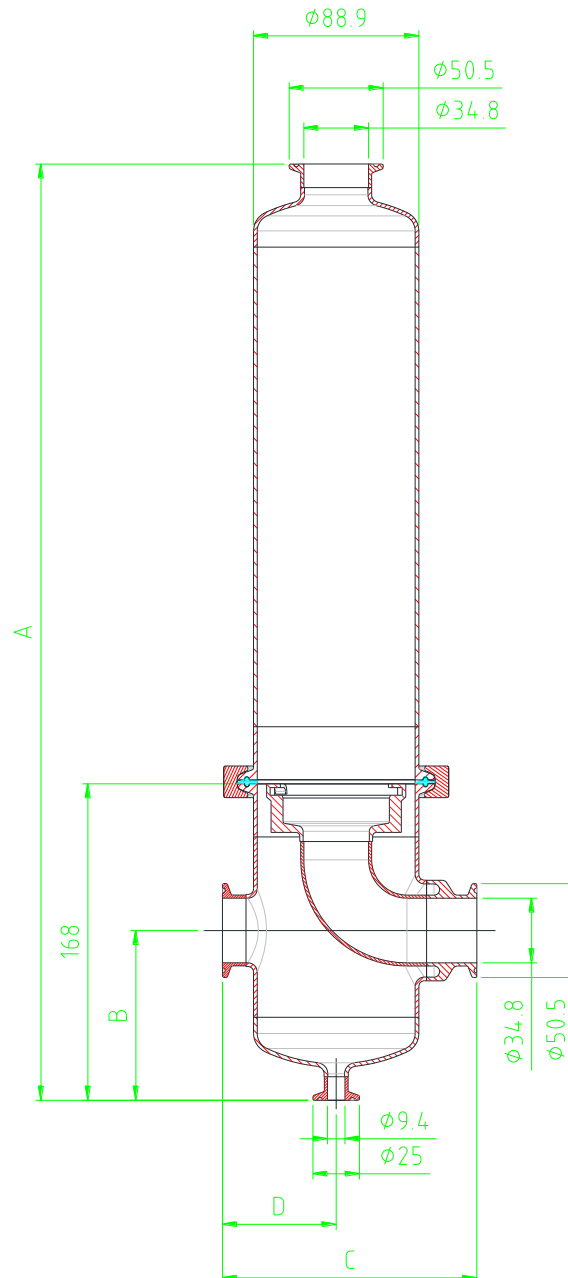
Max. zulässiger Betriebsüberdruck:	1.000 kPa (-1/+10 bar)
Max. zulässige Betriebstemperatur:	-20/+150 °C
Produktberührte Teile:	Edelstahl AISI 316L
Dichtungen:	Silikon (USP class VI, FDA, EC 1935/2004)



KK-Gehäuse

Gehäuse ist geeignet für	Medien der Fluidgruppe 2 gemäß DGRL 2014/68/EU
ATEX-Klasse:	II-/2 G Ex h IIC T3...T6 -/Gh X; II-/2/ D Ex h III C 150 °C...T85 °C -/Db X
Gehäuseanschluss:	Tri-Clamp 1,5" nach ASME BPE, offen
Gehäuseverschluss:	Tri-Clamp
Entleerung:	Tri-Clamp ½ " nach ASME BPE, mit Blindkappe

Artikel- nummer	Anzahl Kerzen	Länge Kerzen	Abmessungen				Anschlüsse	Gewicht	Inhalt	Zul. Druck	Zul. Temperatur
			mm								
		Zoll	A	B	C	D		kg	l	bar	°C
KK107C40	1	5	381	91	137	61	TC 1,5"	5	2,2	-1/+10	-20/+150
KK117C40	1	10	501	91	137	61	TC 1,5"	5	3,0	-1/+10	-20/+150
KK127C40	1	20	751	91	137	61	TC 1,5"	6	4,5	-1/+10	-20/+150
KK137C40	1	30	1001	91	137	61	TC 1,5"	8	6,0	-1/+10	-20/+150



Nordamerika
44 Apple Street
Tinton Falls, NJ 07724
Gebührenfrei: 800 656-3344
(nur innerhalb Nordamerikas)
Tel: +1 732 212-4700

China
No. 3, Lane 280,
Linhong Road
Changning District, 200335
Shanghai, China
Tel: +86 21 5200-0099

Europa/Afrika/Nahe Osten
Auf der Heide 2
53947 Nettersheim, Deutschland
Tel: +49 2486 809-0

Friedensstraße 41
68804 Altlußheim, Deutschland
Tel: +49 6205 2094-0

An den Nahewiesen 24
55450 Langenlonsheim, Deutschland
Tel: +49 6704 204-0

Singapur
100G Pasir Panjang Road #07-08
Singapur 118523
Tel: +65 6825-1668

**Für weitere Informationen
kontaktieren Sie uns per E-Mail
unter filtration@eaton.com oder
online unter eaton.com/filtration**

DE
A 7.2.7
03-2021

© 2021 Eaton. Alle Rechte vorbehalten. Sämtliche Handelsmarken und eingetragenen Warenzeichen sind Eigentum der jeweiligen Unternehmen. Sämtliche in diesem Prospekt enthaltenen Informationen und Empfehlungen hinsichtlich der Verwendung der hierin beschriebenen Produkte basieren auf Prüfungen, die als zuverlässig angesehen werden. Dennoch obliegt es der Verantwortung des Benutzers, die Eignung dieser Produkte für seine eigene Anwendung festzustellen. Da die konkrete Verwendung durch Dritte außerhalb unseres Einflussbereiches liegt, übernimmt Eaton keinerlei ausdrückliche oder stillschweigende Gewährleistung für die Auswirkungen einer solchen Verwendung oder die dadurch erzielbaren Ergebnisse. Eaton übernimmt keinerlei Haftung in Zusammenhang mit der Verwendung dieser Produkte durch Dritte. Die hierin enthaltenen Informationen sind nicht als absolut vollständig anzusehen, da weitere Informationen notwendig oder wünschenswert sein können, falls spezifische oder außergewöhnliche Umstände vorliegen, beziehungsweise aufgrund von geltenden Gesetzen oder behördlichen Bestimmungen.