

# Flowrox™ ( 枫诺™ ) 泵产品

## FXM 计量管泵

Flowrox™ ( 枫诺™ ) 计量泵专为有精确计量需求的化学配料应用打造。我们的 FXM2 和 FXM3 系列泵经过性能升级，可提供最佳的计量性能。该系列泵具备扩展的逻辑编程和功能，以及更高的容量。

流量不受排放压力条件变化的影响。零滑移的管孔正位移能够在每次循环中提供相同的输出量。管道的压缩点可用作自洁式止回阀，无堵塞风险，流动路径清晰，且不形成气阻。

### 特征

- 计量精确安全；
- 通用型系统连接；
- 自吸（全真空高达 90%）；
- 仅管道和管件与工艺介质接触；
- 转子结构可维修，便于维护。

### 特征

- 操作完全可逆；
- 干运转能力；
- 现场可切换电源线-无需打开泵壳；
- 数字触摸屏调节-精准且可靠；
- 显示语言：英语、芬兰语、法语、德语、俄语和西班牙语。



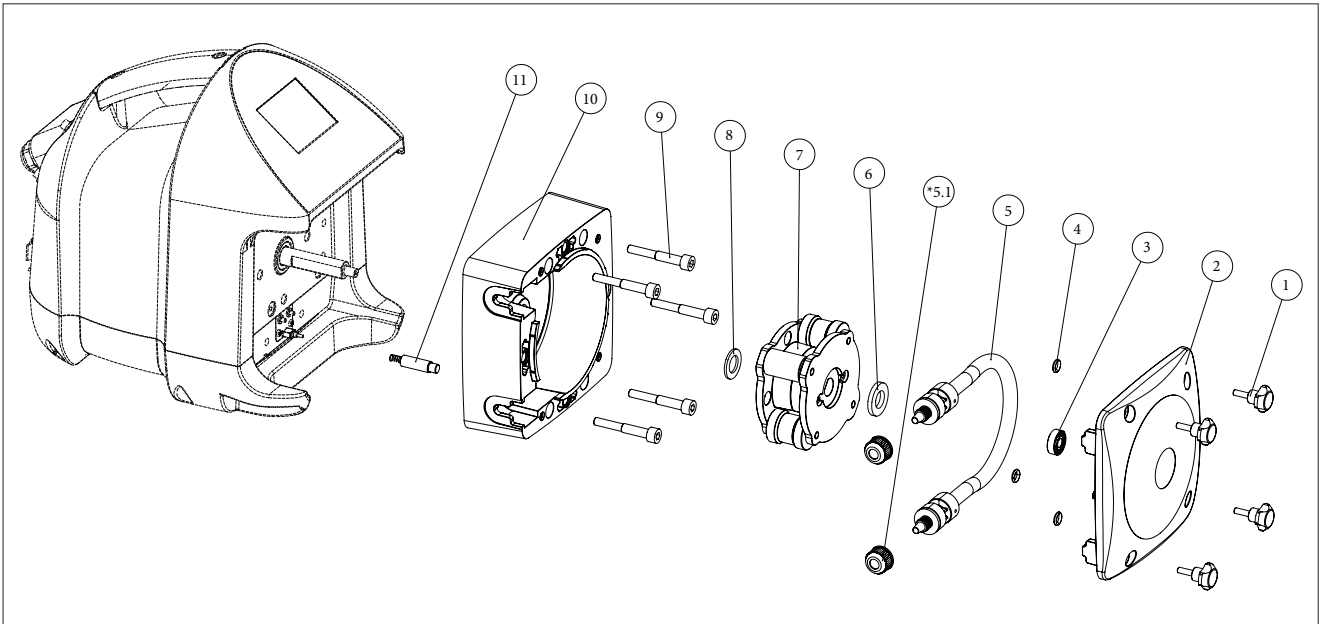
### 特别适用于：

- 废水/水处理化学品；
- 采矿工艺试剂；
- 制浆和造纸化学计量；
- 各种工业化学品的配料过程。

技术资料	FXM2-S 计量泵	20 kg ( 21 kg ) / 44 磅 ( 46 磅 )
重量 ( 运输重量 )	13 kg ( 14 kg ) / 28.6 磅 ( 30.8 磅 )	20 kg ( 21 kg ) / 44 lb ( 46 lb )
最大流量*	176 l/h / 46.5 GPH	840 l/h / 221.9 GPH
最大压力*	8,6 巴 / 125 psi	4,5 巴 / 65 psi
最大粘度	5000 cp	
最高流体温度	54°C / 130°F	
电动机功率	0,19 kW/0.25 hp	

\*有关管道的具体最大流量和压力，请参阅第 4 页。

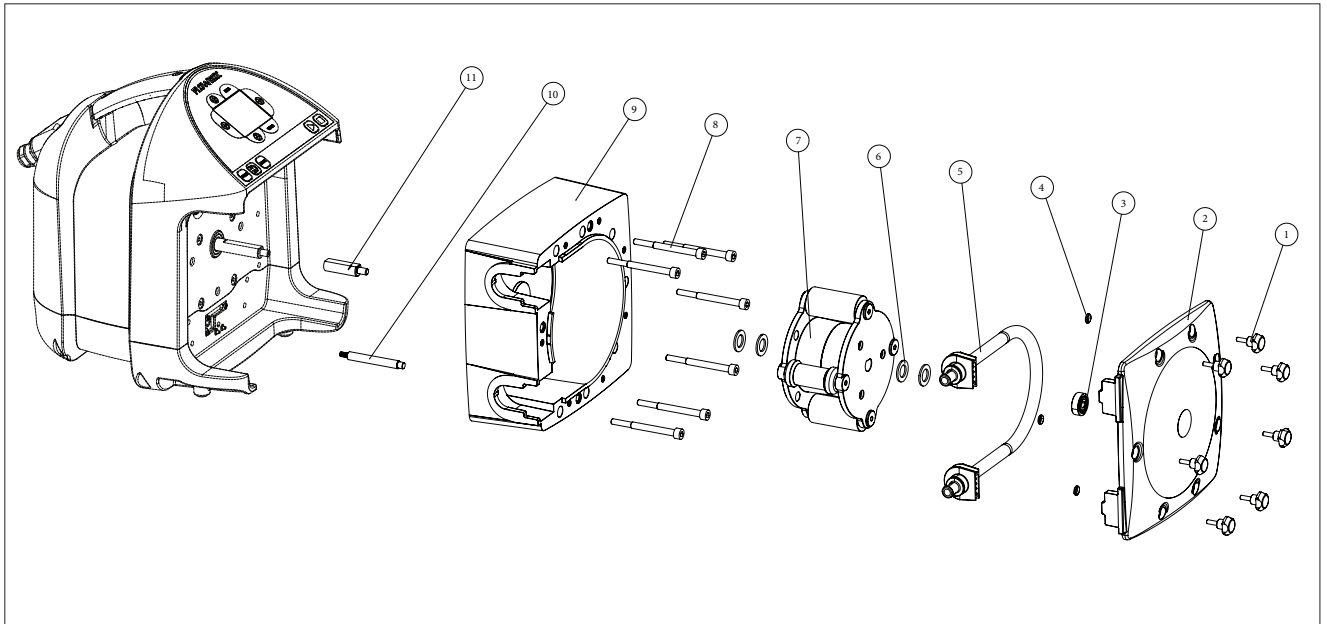
## 泵头 FXM2-S 的爆炸图



项号	描述	数量
1	螺钉	4
2	盖	1
3	轴承	1
4	O 型环	3
5	管组件	1
6	垫圈	1
7	转子组件	1
8	垫圈	1
9	内六角螺钉	5
10	泵体	1
11	柱塞总成	1

图中的 5 和 7 为模块化部件，针对特定订单提供。  
5.1：仅适用于 3/8 英寸管螺母接头。

## 泵头 FXM3-S 的爆炸图



项号	描述	数量
1	螺钉	7
2	盖	1
3	轴承	1
4	O 型环	3
5	管组件	1
6	垫圈	4
7	转子组件	1
8	内六角螺钉	7
9	泵体	1
10	柱塞总成	1
11	轴伸	1

图中的 5 和 7 为模块化部件，针对特定订单提供。

## 技术规范

<p>尺寸： FXM2 和 FXM3</p> <p>温度范围： 最高流体温度：54°C/130°F</p> <p>最高和最低环境工作温度：0°C 至 46°C/32°F 至 115°F</p> <p>结构材料： 泵管元件</p> <ul style="list-style-type: none"> <li>• Norprene® (用于化学品)</li> <li>• Tygothane® (用于油脂类产品)</li> <li>• Tygon lined Norprene® (酸类产品)</li> <li>• 转接器配件：聚偏二氟乙烯</li> </ul> <p>附件接触液体的组件：</p> <ul style="list-style-type: none"> <li>• 吸液管：透明聚氯乙烯</li> <li>• 吸滤器：天然聚丙烯</li> <li>• 排液管：天然聚乙烯 (线性低密度聚乙烯)</li> <li>• 带止回阀的进料接头：主体和插件：聚偏二氟乙烯</li> </ul> <p>不接触液体的组件：</p> <p>泵头：PBT GF30</p> <p>外壳：氧化铝制型材泵头盖：透明亚克力</p> <p>盖用螺钉：300 SS，聚丙烯帽</p> <p>滚子总成：转子：PBT GF30 滚子：POM</p> <p>滚子轴承：球轴承</p> <p>电机轴：镀铬钢</p> <p>检漏：电容式非接触</p>	<p>技术资料： 最大吸上高度： 9 m 水，0.1 巴 (绝对值) / 30 英尺水，1.5 psi (绝对值)</p> <p>遥控调整： 4-20 mA，0-10 VDC 或脉冲</p> <p>输入： 2 个远程输入，1 个可分配输入</p> <p>反馈： 4-20mA，脉冲和 4 个报警接点</p> <p>电压 (最大自动识别)： 96-264 VAC 50/60 Hz (2 amp)</p> <p>准确度： ± 0.5 %</p> <p>重复性： ± 0.5 %</p> <p>输出转速控制范围： 0.1% 增量：1-100%；0.01% 增量：0.02-1% 减量：5000:1</p> <p>外壳： NEMA 4X / IP66</p> <p>堵头类型： 125V AC, NEMA 5/15 (美式) 230V AC, NEMA 6/15 (美式) 230V AC, CEE7/VII (欧式) 230V, BS 1363 (英式) 230V AC, AS/NZS3112 (澳式)</p>
---	--

## 最大流量和压力性能

### FXM2

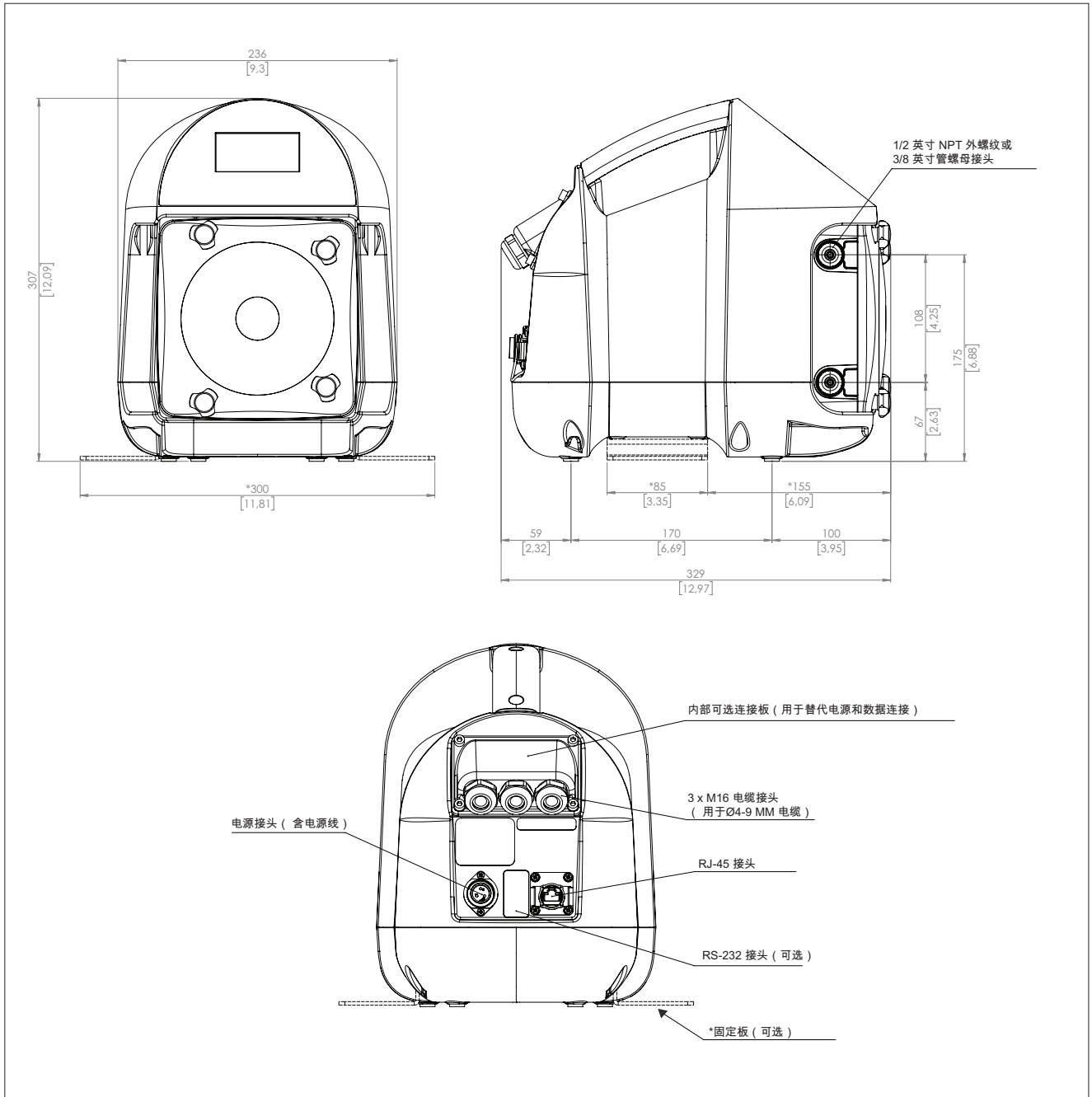
管件号	管材	巴/PSI	升/加仑每小时
N011	Norprene	8,6/125	11/2.9
N092	Norprene	8,6/125	92/24.3
N176	Norprene	2,1/30	176/46.5
G162	Tygothane	4,5/65	162/42.8
T165	Tygon lined Norprene	3,5/50	165/43.6

### FXM3

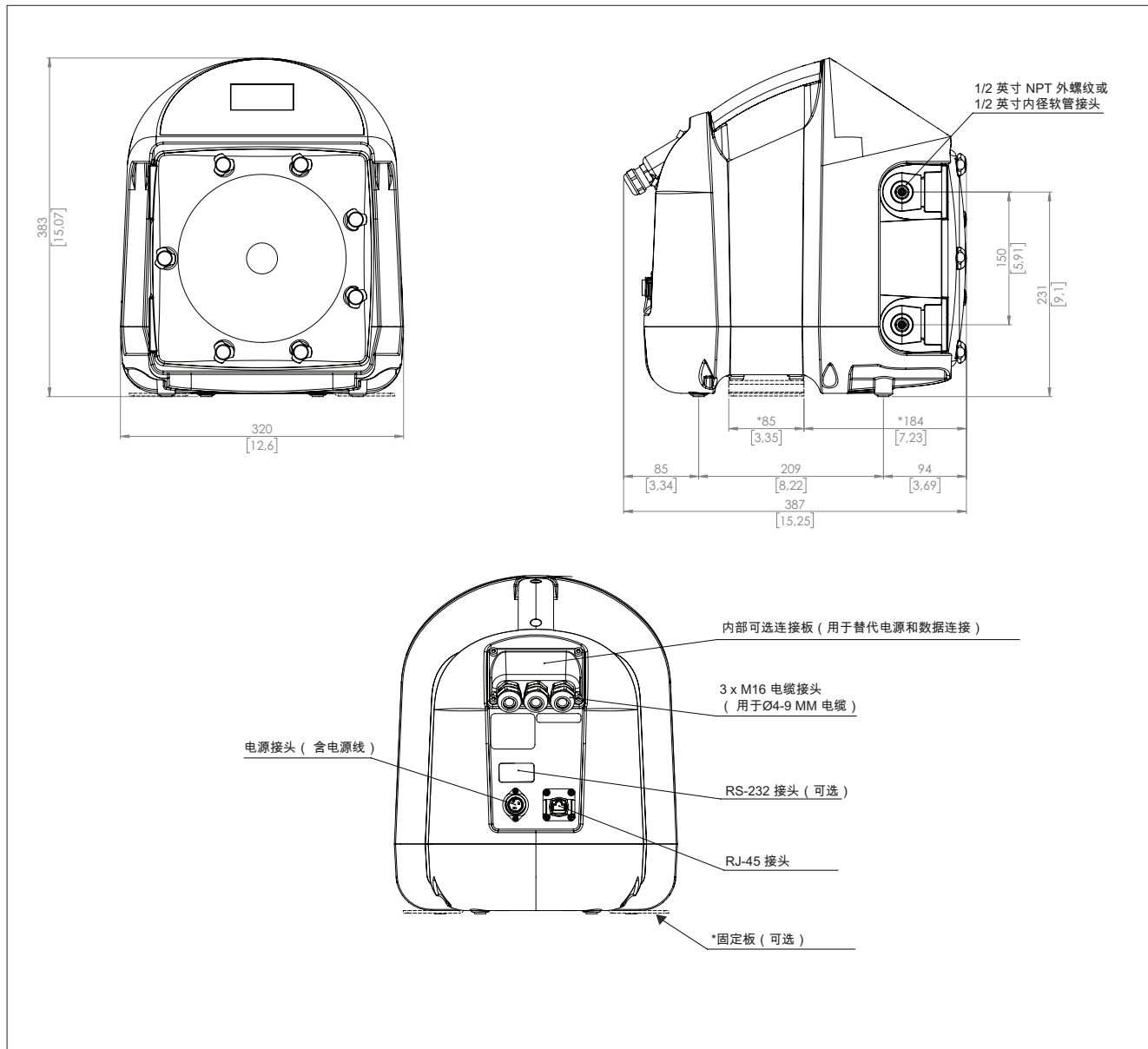
管件号	管材	巴/PSI	升/加仑每小时
N269	Norprene	2,1/30	268/70
N529	Norprene	3,4/50	529/139.7
N840	Norprene	2,1/30	840/221.9
G350	Tygothane	4,5/65	350/94.5
T300	Tygon lined Norprene	2,1/30	300/81.2

## 尺寸

FXM2:



FXM3:



## 泵选型指南

### FXM 计量泵

1.	2.	3.	4.	5.	6.	7.	8.	.
FXM	2	S	3	4	P	N269	D	

1.	类型
FXM	计量

2.	框架
2	框架尺寸 : 2
3	框架尺寸 : 3

3.	型号
S	智能

4.	电机转速
3	175 RPM

5.	堵头类型 :
4	125V AC, NEMA 5/15 ( 美式 )
5	230V AC, NEMA 6/15 ( 美式 )
6	230V AC, CEE 7/VII ( 欧式 )
7	230V, BS 1363 ( 英式 )
8	230V AC, AS/NZS3112 ( 澳式 )

6.	FXM2 连接类型
空白	3/8 英寸管材压缩接头
P	1/2 英寸 NPT 外螺纹

6.	FXM3 连接类型
B	1/2 英寸软管接头
P	1/2 英寸 NPT 外螺纹

7.	管材FXM2
N092	Norprene
N176	Norprene
G162	Tygothane
T165	Tygon lined Norprene

7.	管材FXM3
N269	Norprene
N529	Norprene
N840	Norprene
G350	Tygothane
T300	Tygon lined Norprene

8.	可选辅助设备 :
A	流量开关

维美德流体控制公司  
Marssitie 1, 53600 Lappeenranta, Finland.  
电话：+358 10 417 5000.  
[www.valmet.com/flowcontrol](http://www.valmet.com/flowcontrol)

如有变更，恕不另行通知。  
Nelis™ (耐莱斯™)、Nelis Easyflow™、  
Jamesbury™ (詹姆斯伯雷™)、Stonel™ (斯动耐尔™)、  
Valvcon™和 Flowrox™ (枫诺™) 以及其他一些商标均为维美德或其子公司  
在美国和/或其他国家的注册商标或商标。





# Pompes Flowrox™ FXM

## Automates pour dosage et mesure

La pompe FXM Flowrox est idéale spécialement pour les applications de dosage de produits qui nécessitent un dosage précis. Pour optimiser les performances, nous proposons les pompes FXM2 et FXM3 bénéficiant de performances améliorées. Celles-ci ont une programmation logique et des fonctionnalités étendues avec une plus grande capacité.

Le débit n'est pas affecté par les variations de pression de refoulement. L'écrasement du tube fournit le même volume de sortie à chaque cycle. Le point de compression du tube agit comme un clapet anti-retour autonettoyant sans risque de colmatage, offrant une voie d'écoulement dégagée sans zones mortes.



### Avantages

- Dosage précis et sûr
- Connectivité polyvalente
- Auto-amorçante, aspire jusqu'à 90 % de vide absolu
- Seul le tube et les raccords sont en contact avec le fluide traité
- Conception avec un rotor remplaçable pour une maintenance aisée

### Caractéristiques

- Fonctionnement intégralement réversible
- Capacités de marche à vide
- Cordon d'alimentation remplaçable sur site - inutile d'ouvrir le boîtier de la pompe
- Ajustement via pavé numérique – précis et fiable
- Langues d'affichage disponibles : Anglais, espagnol, français, allemand, russe et finnois

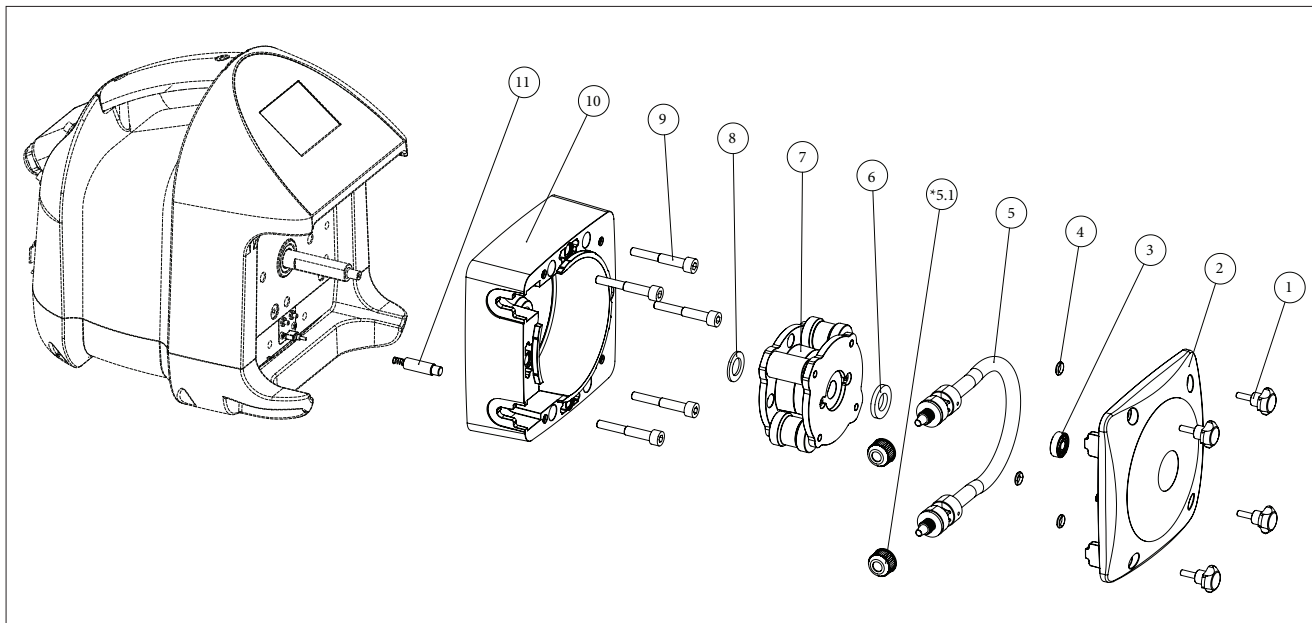
### Applications :

- Produits chimiques de traitement de l'eau et des eaux usées
- Réactifs pour exploitation minière
- Dosage chimique pour les pâtes et papiers
- Dosage de produits chimiques industriels

Données techniques	Pompe doseuse FXM2-S	Pompe doseuse FXM3-S
Poids (poids d'expédition)	13 kg / 14 kg	20 kg / 21 kg
Débit maximal *	176 l/h	840 l/h
Pression maximale *	8,6 bars	4,5 bars
Viscosité maximale	5000 cp	
Température maximale	54 °C	
Puissance du moteur	0,19 kW	

\*Voir page 4 pour les pressions et débits maximum spécifique à chaque tube

## Vue explosée de la pompe FXM2-S

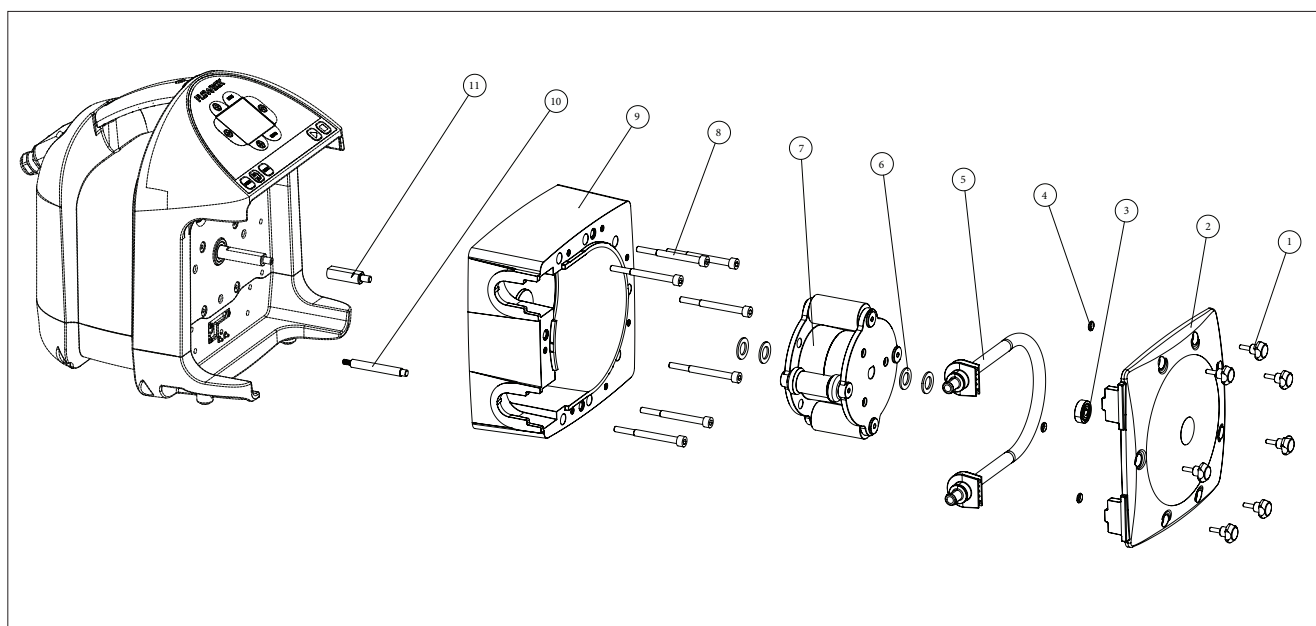


PIECE N°	DESCRIPTION	QTÉ.
1	VIS	4
2	CAPOT	1
3	PALIER	1
4	JOINT TORIQUE	3
5	TUBE et RACCORDS	1
6	RONDELLE	1
7	ENSEMBLE ROTOR	1
8	RONDELLE	1
9	VIS HEXAGONALE	5
10	CORPS DE POMPE	1
11	CAPUCHON	1

Les parties 5 et 7 sont modulaires et spécifiques à la commande.

5,1 : Uniquement avec connecteurs à écrous de tube 3/8"

## Vue explosée de la pompe FXM3-S



PIECE N°	DESCRIPTION	QTÉ.
1	VIS	7
2	CAPOT	1
3	PALIER	1
4	JOINT TORIQUE	3
5	TUBE et RACCORDS	1
6	RONDELLE	4
7	ENSEMBLE ROTOR	1
8	VIS HEXAGONALE	7
9	CORPS DE POMPE	1
10	CAPUCHON	1
11	EXTENSION D'ARBRE	1

Les parties 5 et 7 sont modulaires et spécifiées lors de la commande.

## Spécifications techniques

### Modèles :

FXM2 et FXM3

### Température :

Température max du fluide : 54 °C

Température ambiante : 0 °C à 46 °C

### Matériaux:

- Matière du tube
- Norprene® (pour produits chimiques)
  - Tygothane® (pour huiles et graisses)
  - Norprene® revêtu de Tygon (acides).
  - Raccords adaptateurs : PVDF

### Composants en contact avec le fluide :

- Tubulure d'aspiration : PVC transparent
- Crépine d'aspiration : Polypropylène naturel
- Tubulure de refoulement : Polyéthylène naturel (LLDPE)
- Raccord d'injection avec clapet antiretour :  
Corps & insert : PVDF

### Composants sans contact avec le fluide :

- Tête de pompe : PBT GF30
- Corps : Aluminium revêtu Epoxy
- Capôt : Acrylique transparent
- Vis: Acier inox, bouchon polypropylène
- Assemblage de rouleur : Rotor : PBT GF30  
Galets : POM  
Roulements: Acier Inox
- Arbre moteur : Acier chromé
- Détection de fuite : Capacitif sans contact

### Données techniques :

- Hauteur d'aspiration max. : 9 m d'eau, 0.1 bar (Abs)
- Contrôle à distance : 4-20 mA, 0-10 VDC ou impulsion
- Entrées : 2 entrées, et 1 entrée paramétrable
- Sorties : 4-20 mA, impulsion et 4 alarmes
- Tension (Ampérage max.) : Identification automatique 96-264 VAC 50/60 Hz (2 A)
- Précision : ± 0.5 %
- Répétabilité : ± 0.5 %
- Vitesse de sortie et d'incrémentation: 1-100 % pour 0,1 % d'incrément  
0,02-1 % pour 0,1 % d'incrément Marge de réglage 5000:1
- Protection : NEMA 4X / IP66
- Alimentation électrique : 125V AC, NEMA 5/15 (US)  
230V AC, NEMA 6/15 (US)  
230V AC, CEE7/VII (Europe)  
230V, BS 1363 (UK)  
230V AC, AS/NZS3112 (AUS)

## Capacités maximales de pression et de débit :

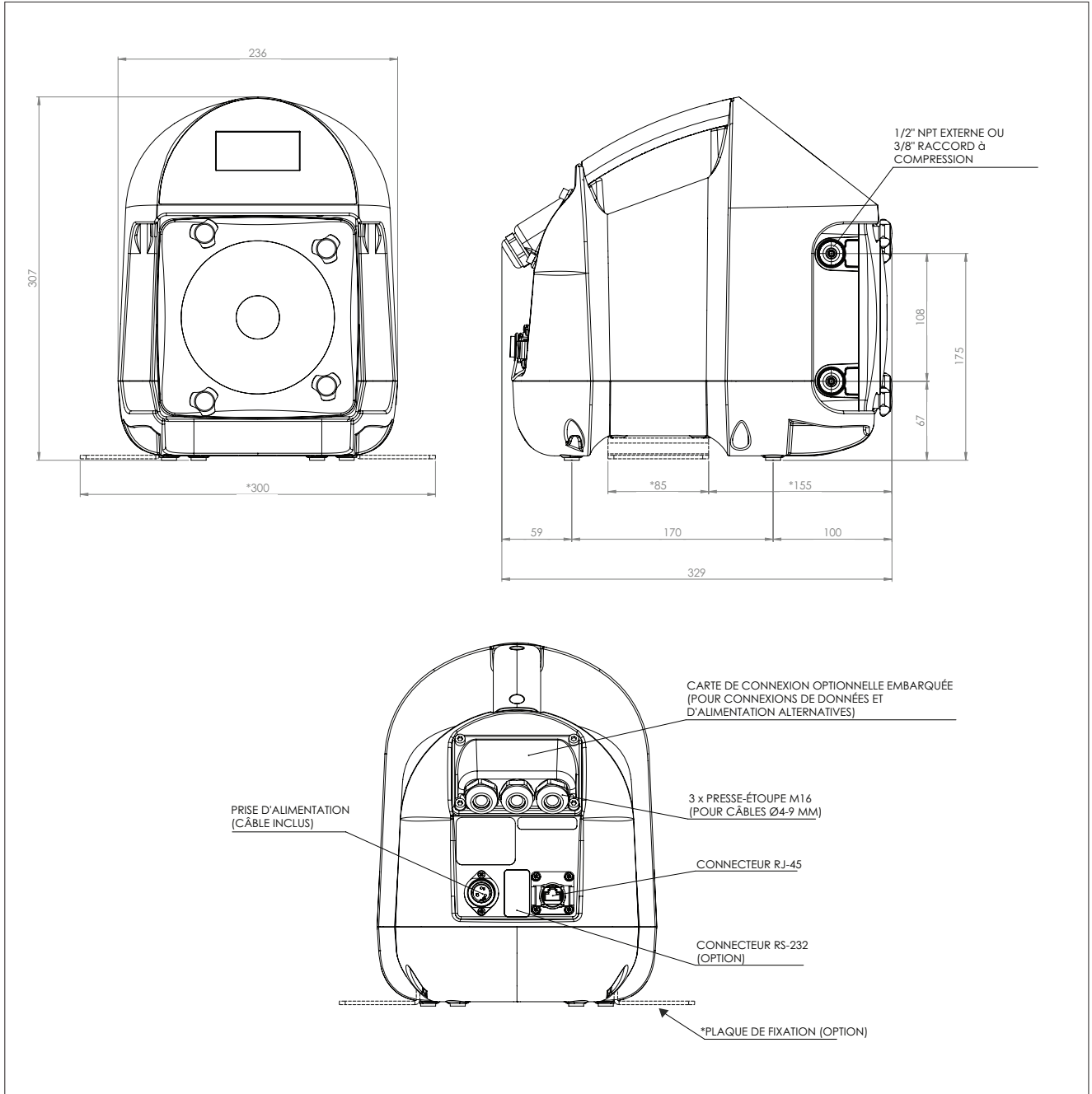
### FXM2

Référence	Matière du tube	Bar	Litres/Heure
N011	Norprene	8,6	11
N092	Norprene	8,6	92
N176	Norprene	2,1	176
G162	Tygothane	4,5	162
T165	Norprene revêtu de Tygon	3,5	165

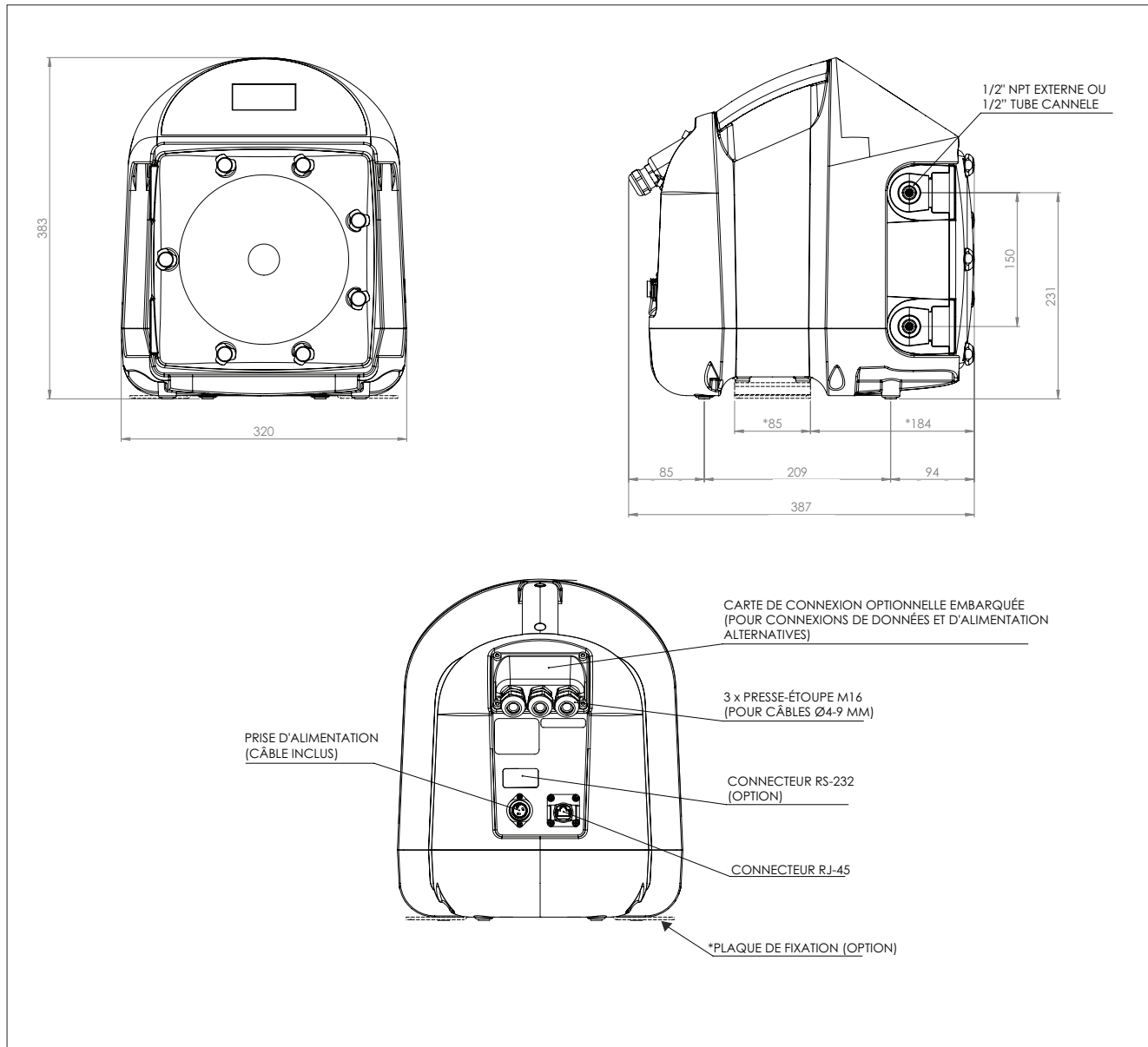
### FXM3

Référence	Matière du tube	Bar	Litres/Heure
N269	Norprene	2,1	268
N529	Norprene	3,4	529
N840	Norprene	2,1	840
G350	Tygothane	4,5	350
T300	Norprene revêtu de Tygon	2,1	300

## FXM2 : Dimensions



## FXM3 : Dimensions



## CODIFICATION DES POMPES FXM

### Metering Pumps FXM

1.	2.	3.	4.	5.	6.	7.	8.	.
FXM	2	S	3	6	P	N269	D	

1.	TYPE
FXM	Dosage

2.	CHÂSSIS
2	Dimension du châssis : 2
3	Dimension du châssis : 3

3.	MODÈLE
S	SMART (Connecté)

4.	RÉGIME MOTEUR
3	175 RPM

5.	TYPE DE FICHE :
4	125V CA, NEMA 5/15 (US)
5	230V CA, NEMA 6/15 (US)
6	230V CA, CEE 7/VII (UE)
7	230V, BS 1363 (UK)
8	230V CA, AS/NZS3112 (AUS)

6.	TYPE DE CONNEXION FXM2
Blanc	3/8" Raccord à compression
P	1/2" NPT externe

6.	TYPE DE CONNEXION FXM3
B	1/2" Tube cannelé
P	1/2" NPT externe

7.	FXM2 : MATIÈRE DU TUBE
N092	Norprene
N176	Norprene
G162	Tygothane
T165	Norprene revêtu de Tygon

7.	FXM3 : MATIÈRE DU TUBE
N269	Norprene
N529	Norprene
N840	Norprene
G350	Tygothane
T300	Norprene revêtu de Tygon

8.	AUXILIAIRES OPTIONNELS :
A	Capteur de débit

**Valmet Flow Control Oy**

Marssitie 1, 53600 Lappeenranta, Finland.

Tel. +358 10 417 5000.

[www.valmet.com/flowcontrol](http://www.valmet.com/flowcontrol)

Sous réserve de modifications sans préavis.

Neles, Neles Easyflow, Jamesbury, Stonel, Valvcon et Flowrox et d'autres marques commerciales spécifiques sont des marques commerciales, déposées ou non, de Valmet Oyj ou de ses filiales aux États-Unis ou dans d'autres pays.

Pour en savoir plus [www.neles.com/trademarks](http://www.neles.com/trademarks)





# Bombas Flowrox™

## Bombas dosificadoras peristálticas FXM

La bomba dosificadora Flowrox es especialmente idónea para aplicaciones de dosificación de productos químicos que requieren una dosificación precisa. Para optimizar el rendimiento de la dosificación, ofrecemos las bombas de las series FXM2 y FXM3 con un rendimiento mejorado. Incluyen una programación lógica y funcionalidad ampliadas, pero también una mayor capacidad. El caudal no se ve afectado por la variación en la condición de presión de descarga. El desplazamiento positivo en el interior del tubo con deslizamiento cero proporciona el mismo volumen de salida en cada ciclo. El punto de compresión del tubo actúa como válvula antirretorno con autolimpieza sin riesgo de obstrucción, lo que ofrece una vía libre al caudal sin posibilidad de bloqueo de vapor.



### Ventajas

- Dosificación precisa y segura
- Conectividad versátil del sistema
- Autocebado (hasta el 90 % del vacío total)
- Solo el tubo y los conectores del tubo están en contacto con el medio de proceso
- Práctica estructura del rotor para facilitar el mantenimiento

### Características

- Funcionamiento totalmente reversible
- Capacidad de funcionamiento en seco
- Cable de alimentación intercambiable en el sitio: no hay necesidad de abrir la carcasa de la bomba
- Ajuste mediante panel táctil digital: preciso y fiable
- Idiomas disponibles en pantalla: inglés, finés, francés, alemán, ruso y español

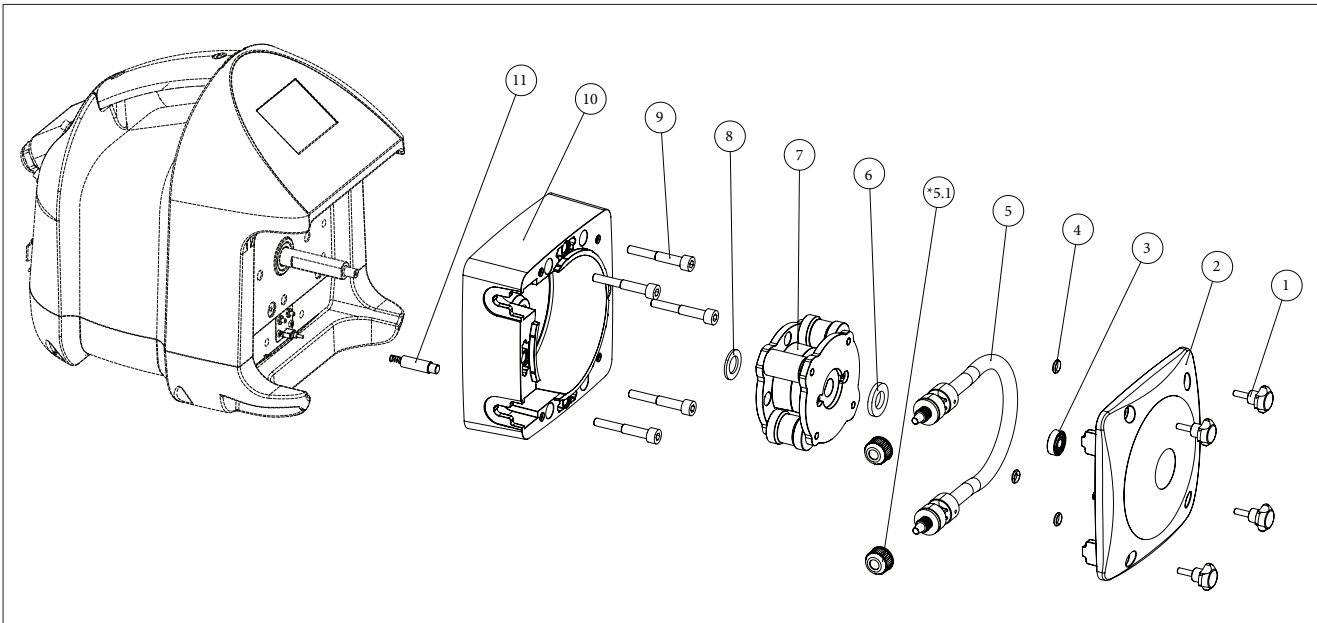
### Aplicaciones idóneas:

- Productos químicos para el tratamiento de aguas/aguas residuales
- Reactivos para procesos de minería
- Dosificación de productos químicos para pulpa y papel
- Diversas tareas de dosificación de productos químicos industriales

Datos técnicos	Bomba dosificadora FXM2-S	Bomba dosificadora FXM3-S
Peso (peso de envío)	13 kg (14 kg) / 28,6 lb (30,8 lb)	20 kg (21 kg) / 44 lb (46 lb)
Caudal máximo *	176 l/h / 46,5 GPH	840 l/h / 221,9 GPH
Presión máxima *	8,6 bar / 125 psi	4,5 bar / 65 psi
Viscosidad máxima	5000 cp	
Temperatura máxima del fluido	54 °C / 130 °F	
Potencia del motor	0,19 kW / 0,25 CV	

\*Consulte la página 4 para conocer los caudales y las presiones máximas específicas de los tubos

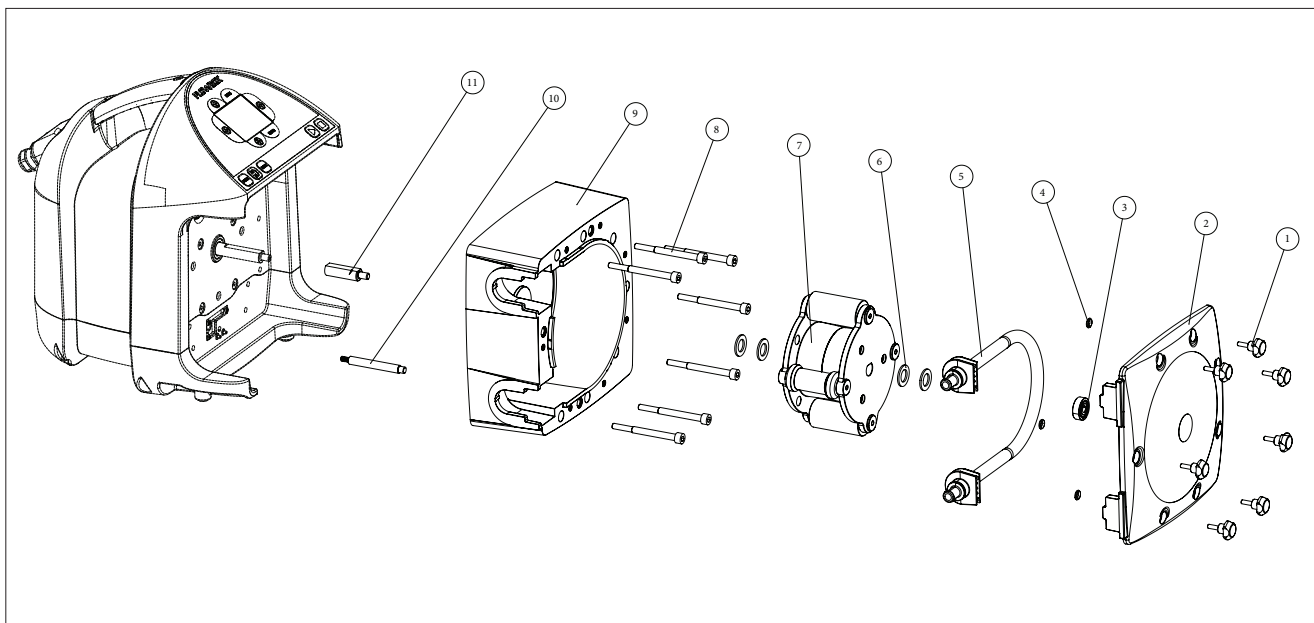
## Vista de despiece del cabezal de la bomba FXM2-S



N.º ELEMENTO	DESCRIPCIÓN	CANT.
1	TORNILLO	4
2	CUBIERTA	1
3	RODAMIENTO	1
4	JUNTA TÓRICA	3
5	CONJUNTO DEL TUBO	1
6	ARANDELA	1
7	CONJUNTO DEL ROTOR	1
8	ARANDELA	1
9	TORNILLO DE CABEZA HUECA HEXAGONAL	5
10	CUERPO	1
11	CONJUNTO DEL ÉMBOLO	1

Las piezas 5 y 7 son modulares y específicas del pedido.  
5,1: solo con conectores de tuerca de tubo de 3/8".

## Vista de despiece del cabezal de la bomba FXM3-S



N.º ELEMENTO	DESCRIPCIÓN	CANT.
1	TORNILLO	7
2	CUBIERTA	1
3	RODAMIENTO	1
4	JUNTA TÓRICA	3
5	CONJUNTO DEL TUBO	1
6	ARANDELA	4
7	CONJUNTO DEL ROTOR	1
8	TORNILLO DE CABEZA HUECA HEXAGONAL	7
9	CUERPO	1
10	CONJUNTO DEL ÉMBOLO	1
11	EXTENSIÓN DEL EJE	1

Las piezas 5 y 7 son modulares y específicas del pedido.

## Especificaciones técnicas

### Tamaños:

FXM2 y FXM3

### Intervalo de temperatura:

Temperatura máxima del fluido: 54 °C / 130 °F

Temperatura ambiente de

funcionamiento mínima y máxima: 0 °C a 46 °C / 32 °F a 115 °F

### Materiales de construcción:

Elementos del tubo de la bomba

- Norprene® (para productos químicos)
- Tygothane® (para aceites y grasas)
- Norprene® con revestimiento de Tygon (ácidos).
- Terminales adaptadores: PVDF

Accesorios componentes húmedos:

- Tubos de aspiración: PVC transparente
- Filtro de aspiración: polipropileno natural
- Tubos de descarga: polipropileno natural (LLDPE)
- Racor de inyección con válvula antirretorno: Cuerpo e inserto: PVDF

Componentes no húmedos:

Cabezal de la bomba: PBT GF30

Envolvente: aluminio con revestimiento electrostático

Cubierta del cabezal

de la bomba: material acrílico transparente

Tornillos de la cubierta: 300 SS, tapas de polipropileno

Conjunto de rodillos: Rotor: PBT GF30

Rodillos: POM

Rodamientos de rodillos: rodamiento de bolas

Eje del motor: acero cromado

Detección de fugas: Capacitiva sin contacto

### Datos técnicos:

Elevación máxima de aspiración:

9 m agua, 0,1 bar (Abs) / 30 ft. agua, 1,5 psi (Abs)

Ajuste remoto:

4-20 mA, 0-10 VCC o impulso

Entradas:

2 entradas remotas, 1 entrada asignable

Retroalimentaciones:

4-20 mA, impulso y 4 contactos de alarma

Tensión (amp. máx.):

Identificación automática 96-264 VCA 50/60 Hz (2 amperios)

Precisión:

± 0.5 %

Repetibilidad:

± 0.5 %

Intervalo de control de velocidad de salida:

1-100 % en incrementos de 0,1 %

0,02-1 % en incrementos de 0,01 %.

5000:1 de reducción.

Envolvente:

NEMA 4X / IP66

Tipo de enchufe:

125V CA, NEMA 5/15

(EE.UU.) 230V CA, NEMA 6/15 (EE.UU.)

230V CA, CEE7/VII

(Europa)

230V, BS 1363 (Reino Unido)

230V CA,

AS/NZS3112 (AUS)

## Caudal máximo y capacidades de presión:

### FXM2

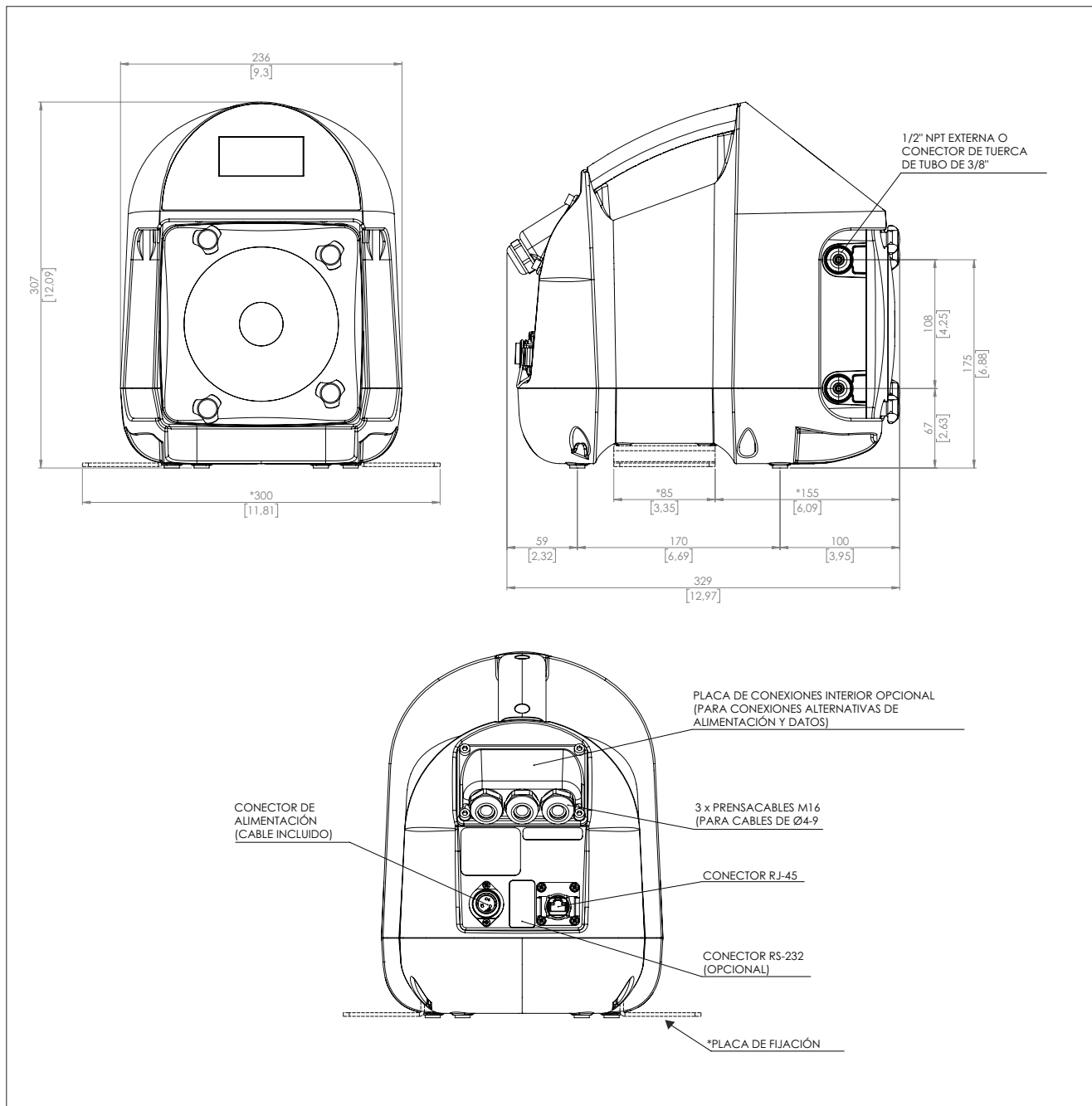
Número de tubo	Material del tubo	Bar/PSI	Litros/galones por hora
N011	Norprene	8,6/125	11/2,9
N092	Norprene	8,6/125	92/24,3
N176	Norprene	2,1/30	176/46,5
G162	Tygothane	4,5/65	162/42,8
T165	Norprene con revestimiento de Tygon	3,5/50	165/43,6

### FXM3

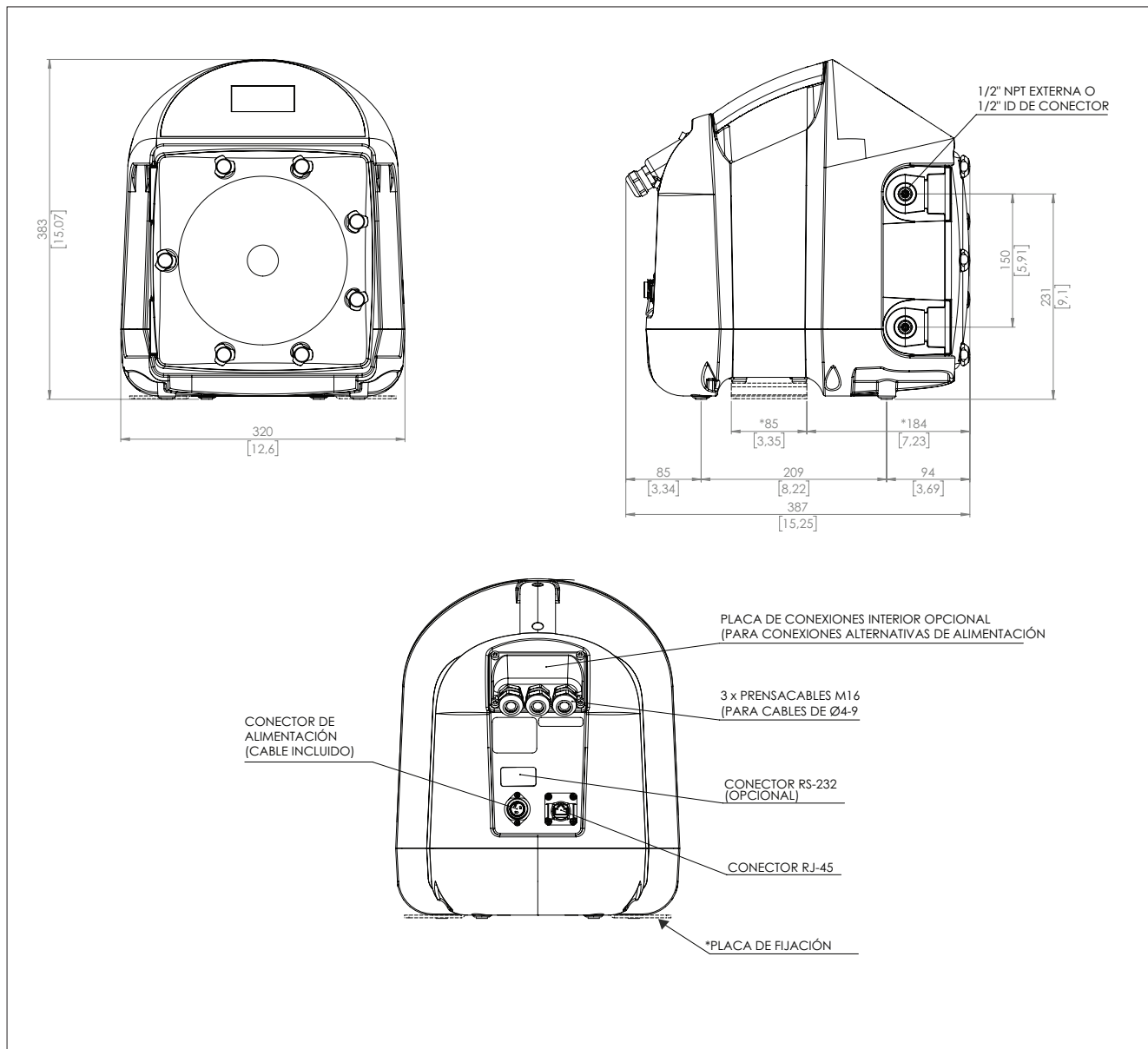
Número de tubo	Material del tubo	Bar/PSI	Litros/galones por hora
N269	Norprene	2,1/30	268/70
N529	Norprene	3,4/50	529/139,7
N840	Norprene	2,1/30	840/221,9
G350	Tygothane	4,5/65	350/94,5
T300	Norprene con revestimiento de Tygon	2,1/30	300/81,2

## Dimensiones

FXM2:



FXM3:



## Guía de selección para Bombas Dosificadoras FXM

1.	2.	3.	4.	5.	6.	7.	8.	.
FXM	2	S	3	4	P	N269	D	

1.	TIPO
FXM	Dosificación

2.	BASTIDOR
2	Tamaño del bastidor: 2
3	Tamaño del bastidor: 3

3.	MODELO
S	SMART

4.	VELOCIDAD DEL MOTOR
3	175 RPM

5.	TIPO DE ENCHUFE:
4	125V CA, NEMA 5/15 (EE.UU.)
5	230V CA, NEMA 6/15 (EE.UU.)
6	230V CA, CEE 7/VII (UE)
7	230V, BS 1363 (Reino Unido)
8	230V CA, AS/NZS3112 (AUS)

6.	TIPO DE CONEXIÓN FXM2
En blanco	Racores de compresión del tubo de 3/8"
P	1/2" NPT externa

6.	TIPO DE CONEXIÓN FXM3
B	Conector de manguera de 1/2"
P	1/2" NPT externa

7.	MATERIAL DEL TUBO FXM2
N092	Norprene
N176	Norprene
G162	Tygothane
T165	Norprene con revestimiento de Tygon

7.	MATERIAL DEL TUBO FXM3
N269	Norprene
N529	Norprene
N840	Norprene
G350	Tygothane
T300	Norprene con revestimiento de Tygon

8.	ACCESORIOS OPCIONALES:
A	Interruptor de flujo

**Valmet Flow Control Oy**

Marssitie 1, 53600 Lappeenranta, Finland.

Tel. +358 10 417 5000.

[www.valmet.com/flowcontrol](http://www.valmet.com/flowcontrol)

Sujeto a cambios sin previo aviso.

Neles, Neles Easyflow, Jamesbury, Stonel, Valvcon y Flowrox, y algunas otras marcas comerciales, son marcas comerciales registradas o marcas comerciales de Valmet Oyj o sus filiales en los Estados Unidos o en otros países.

Para obtener información adicional [www.neles.com/trademarks](http://www.neles.com/trademarks)





# Flowrox™ pumps

## Metering FXM tube pumps

Flowrox metering pump is ideal for especially to chemical dosing applications which require accurate metering. To optimise metering performance, we offer FXM2 and FXM3 series pumps with improved performance. They include expanded logic programming and functionality, but also higher capacity.

Flow rate is not affected by variation of the discharge pressure condition. Positive displacement of the tube bore with zero slip provides same output volume on every cycle. The compression point of the tube acts as self-cleaning check valve without clogging risk providing clear flow path with no possibility for vapour lock.

### Benefits

- Accurate and safe metering
- Versatile system connectivity
- Self-priming (up to 90 % of full vacuum)
- Only the tube and tube fittings are in contact with the process medium
- Serviceable rotor construction for ease of maintenance

### Features

- Fully reversible operation
- Dry run capability
- Field switchable power cord - no need to open pump housing
- Digital touchpad adjustment – precise and reliable
- Available display languages: English, Finnish, French, German, Russian and Spanish



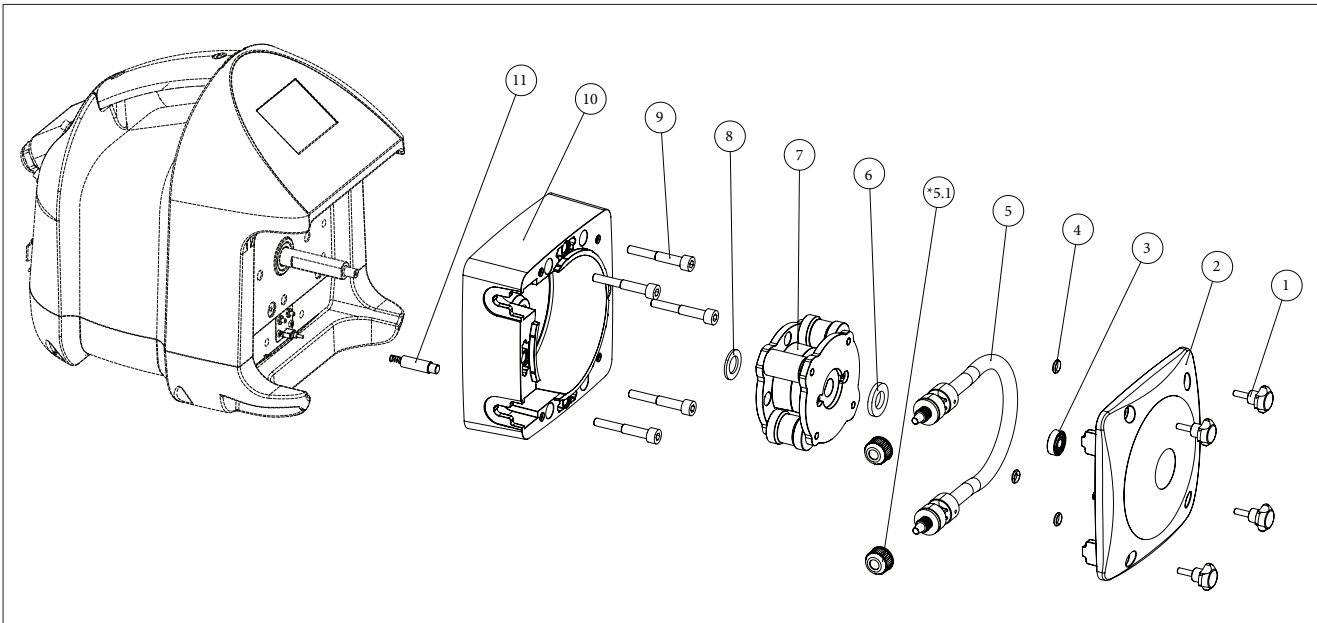
### Ideal applications:

- Waste water/water treatment chemicals
- Reagents for mining processes
- Pulp & paper chemical metering
- Various industrial chemical dosing duties

Technical Data	FXM2-S Metering Pump	FXM3-S Metering Pump
Weight (shipping weight)	13 kg (14 kg) / 28.6 lb (30.8 lb)	20 kg (21 kg) / 44 lb (46 lb)
Maximum flow *	176 l/h / 46.5 GPH	840 l/h / 221.9 GPH
Maximum pressure *	8,6 bar / 125 psi	4,5 bar / 65 psi
Maximum viscosity	5000 cp	
Maximum fluid temperature	54° C / 130° F	
Motor power	0,19 kW / 0.25 hp	

\*See page 4 for tube specific maximum flow rates and pressures

## Exploded view of pump head FXM2-S

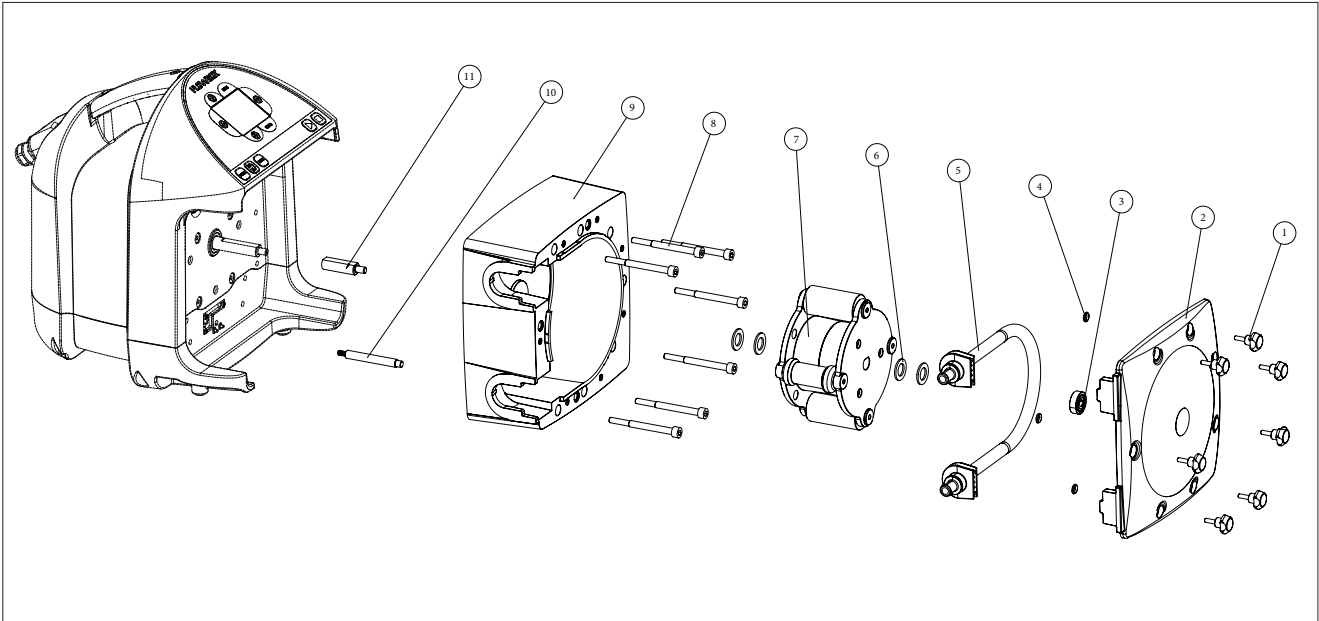


ITEM NO.	DESCRIPTION	QTY.
1	SCREW	4
2	COVER	1
3	BEARING	1
4	O-RING	3
5	TUBE ASSEMBLY	1
6	WASHER	1
7	ROTOR ASSEMBLY	1
8	WASHER	1
9	HEX SOCKET SCREW	5
10	BODY	1
11	PLUNGER ASSEMBLY	1

Parts 5 and 7 are modular and order specific.

5.1: Only with 3/8" tube nut connectors.

### Exploded view of pump head FXM3-S



ITEM NO.	DESCRIPTION	QTY.
1	SCREW	7
2	COVER	1
3	BEARING	1
4	O-RING	3
5	TUBE ASSEMBLY	1
6	WASHER	4
7	ROTOR ASSEMBLY	1
8	HEX SOCKET SCREW	7
9	BODY	1
10	PLUNGER ASSEMBLY	1
11	SHAFT EXTENSION	1

Parts 5 and 7 are modular and order specific.

## Technical specifications

### Sizes:

FXM2 and FXM3

### Temperature range:

Maximum fluid temperature: 54°C / 130 °F

### Minimum & maximum

ambient operating temperature: 0°C to 46°C / 32 °F to 115 °F

### Construction materials:

- Pump tube elements
- Norprene® (for chemicals)
  - Tygothane® (for oils and fats)
  - Tygon lined Norprene® (acids).
  - Adapter fittings: PVDF

### Accessories wetted components:

- Suction tubing: Clear PVC
- Suction strainer: Natural polypropylene
- Discharge tubing: Natural polyethylene (LLDPE)
- Injection fitting with check valve: Body & insert: PVDF

### Non-wetted components:

- Pump head: PBT GF30  
 Housing: Powder coated aluminium  
 Pump head cover: Clear acrylic  
 Cover screws: 300 SS, polypropylene caps  
 Roller assembly: Rotor: PBT GF30  
 Rollers: POM  
 Roller bearings: ball bearing  
 Motor shaft: Chrome plated steel  
 Leak detection: Capacitive non-contact

### Technical data:

- Maximum suction lift: 9 m water, 0.1 bar (Abs) / 30 ft. water, 1.5 psi (Abs)
- Remote adjustment: 4-20 mA, 0-10 VDC or pulse
- Inputs: 2 remote inputs, 1 assignable input
- Feedbacks: 4-20 mA, pulse and 4 alarm contacts
- Voltage (max amp): Automatic identification  
96-264 VAC 50/60 Hz (2 amp)
- Accuracy: ± 0.5 %
- Repeatability: ± 0.5 %
- Output speed control range: 1-100 % in 0.1 % increment  
0.02-1 % in 0.01 % increment. 5000:1 turndown.
- Enclosure: NEMA 4X / IP66
- Plug type: 125V AC, NEMA 5/15 (US)  
230V AC, NEMA 6/15 (US)  
230V AC, CEE7/VII (Europe)  
230V, BS 1363 (UK)  
230V AC, AS/NZS3112 (AUS)

## Maximum Flow Rate and Pressure Capabilities:

### FXM2

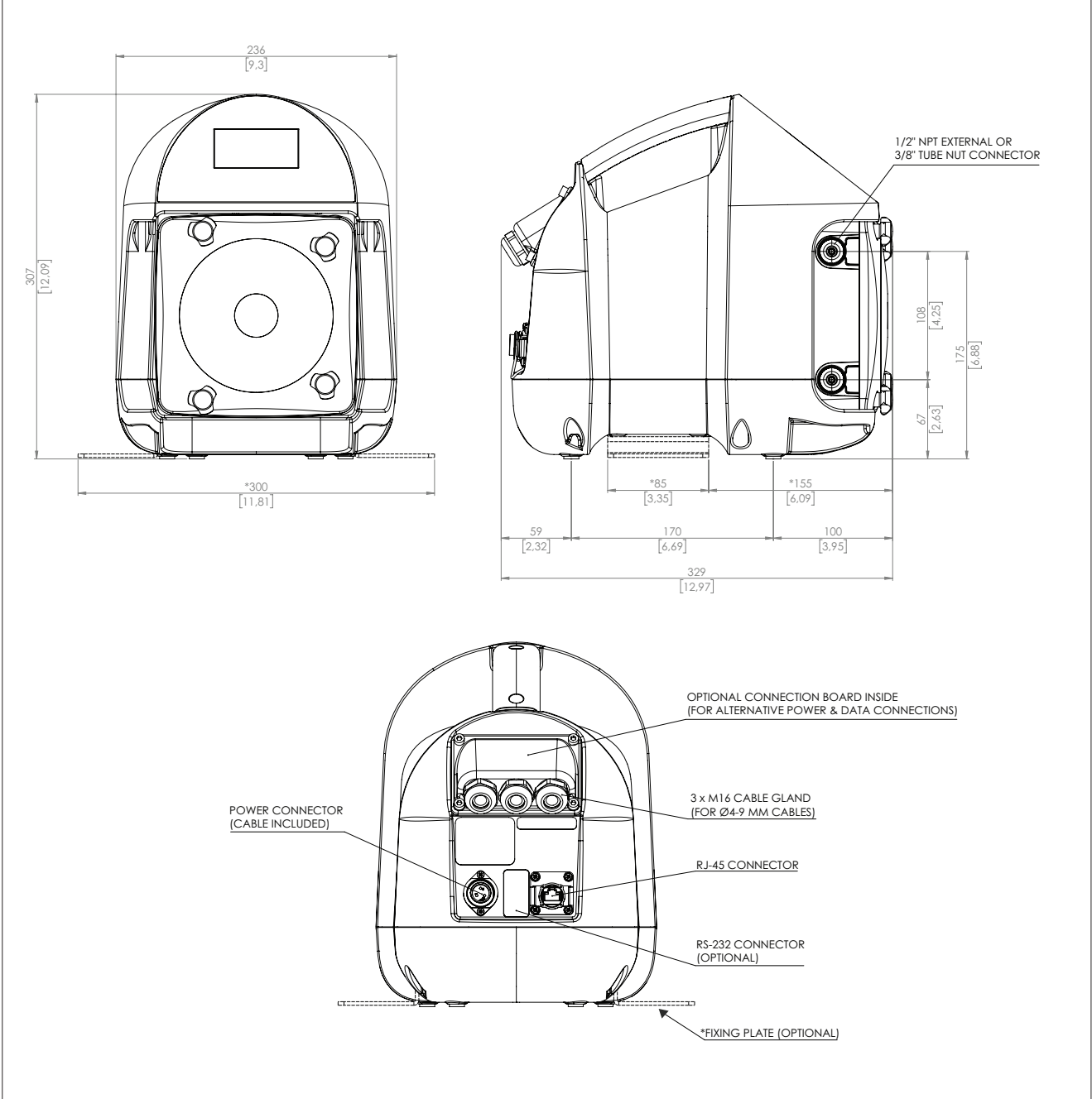
Tube number	Tubing material	Bar/PSI	Liters/Gallons per hour
N011	Norprene	8,6/125	11/2.9
N092	Norprene	8,6/125	92/24.3
N176	Norprene	2,1/30	176/46.5
G162	Tygothane	4,5/65	162/42.8
T165	Tygon lined Norprene	3,5/50	165/43.6

### FXM3

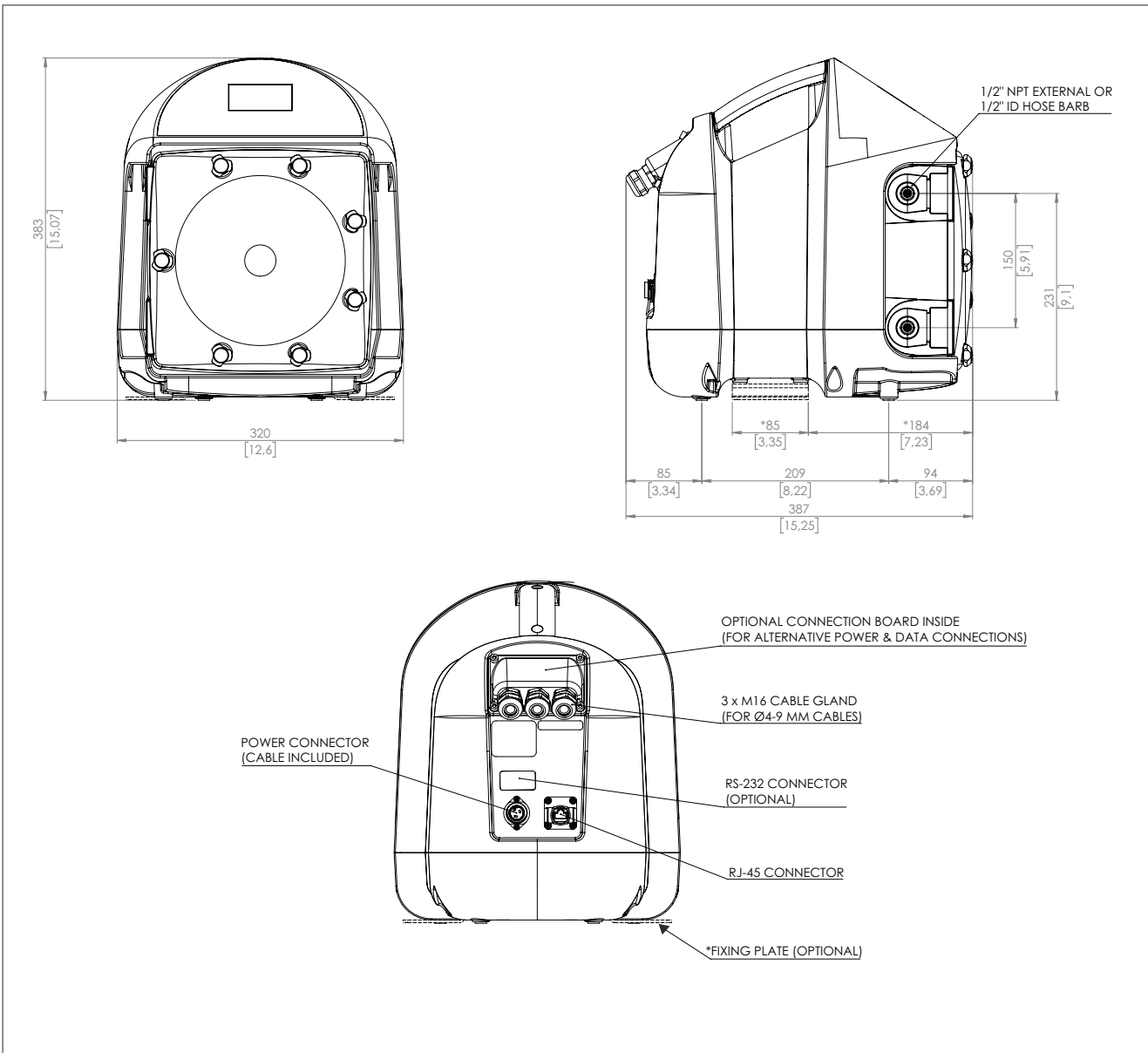
Tube number	Tubing material	Bar/PSI	Liters/Gallons per hour
N269	Norprene	2,1/30	268/70
N529	Norprene	3,4/50	529/139.7
N840	Norprene	2,1/30	840/221.9
G350	Tygothane	4,5/65	350/94.5
T300	Tygon lined Norprene	2,1/30	300/81.2

# Dimensions

FXM2:



FXM3:



## Pump model selection guide

### Metering Pumps FXM

1.	2.	3.	4.	5.	6.	7.	8.	.
FXM	2	S	3	4	P	N269	D	

1.	TYPE
FXM	Metering

2.	FRAME
2	Frame size: 2
3	Frame size: 3

3.	MODEL
S	SMART

4.	MOTOR SPEED
3	175 RPM

5.	PLUG TYPE:
4	125V AC, NEMA 5/15 (US)
5	230V AC, NEMA 6/15 (US)
6	230V AC, CEE 7/VII (EU)
7	230V, BS 1363 (UK)
8	230V AC, AS/NZS3112 (AUS)

6.	CONNECTION TYPE FXM2
Blank	3/8" tube compression fittings
P	1/2" NPT external

6.	CONNECTION TYPE FXM3
B	1/2" hose barb
P	1/2" NPT external

7.	TUBE MATERIAL FXM2
N092	Norprene
N176	Norprene
G162	Tygothane
T165	Tygon lined Norprene

7.	TUBE MATERIAL FXM3
N269	Norprene
N529	Norprene
N840	Norprene
G350	Tygothane
T300	Tygon lined Norprene

8.	OPTIONAL AUXILIARIES:
A	Flow switch

**Valmet Flow Control Oy**

Marssitie 1, 53600 Lappeenranta, Finland.

Tel. +358 10 417 5000.

[www.valmet.com/flowcontrol](http://www.valmet.com/flowcontrol)

Subject to change without prior notice.

Neles, Neles Easyflow, Jamesbury, Stonel, Valvcon and Flowrox, and certain other trademarks, are either registered trademarks or trademarks of Valmet Oyj or its subsidiaries in the United States and/or in other countries.

For more information [www.neles.com/trademarks](http://www.neles.com/trademarks)





# Flowrox™-Pumpen

## FXM-Dosierschlauchpumpen

Die Flowrox-Dosierpumpe eignet sich ideal für Anwendungen, bei denen eine genaue Dosierung erforderlich ist, insbesondere für Dosierung von Chemikalien. Um die Dosierleistung zu optimieren, bieten wir Pumpen der Serien FXM2 und FXM3 mit verbesserter Leistung an. FXM Pumpen weisen hinsichtlich der Programmierbarkeit und der Steuerfunktionen viele verschiedene Möglichkeiten auf und bieten umfassende Anschlussmöglichkeiten für alle erdenklichen Kundenumgebungen.

Die Dosierungsgenauigkeit bei beliebigen Anwendungen ist die wichtigste Eigenschaft einer Dosierpumpe. Die Durchflussmenge der FXM Dosierpumpen wird nicht durch Druckänderungen in den Leitungen beeinflusst. Ausgestattet mit den Standardmerkmalen herkömmlicher Peristaltikpumpen wie z. B. Trockenlauffähigkeiten und Selbstansaugung können mit FXM Pumpen außerdem exakte Durchflussmengen pro Umdrehung erzielt werden.



### Vorteile

- Genaues und sicheres Dosieren
- Vielseitige Systemanbindung
- Selbstansaugend (bis zu 90% des vollen Vakuums)
- Nur der Schlauch und die Schlauchverschraubungen sind in Kontakt mit dem Prozessmedium
- Einfach Instand zusetzen

### Eigenschaften

- Vollständig reversibler Betrieb
- Trockenlauf-Fähigkeit
- Vor Ort schaltbares Netzkabel – kein Öffnen des Pumpengehäuses erforderlich
- Digitale Einstellung via Touchpad – präzise und zuverlässig
- Verfügbare Anzeigesprachen: Englisch, Finnisch, Französisch, Deutsch, Russisch und Spanisch

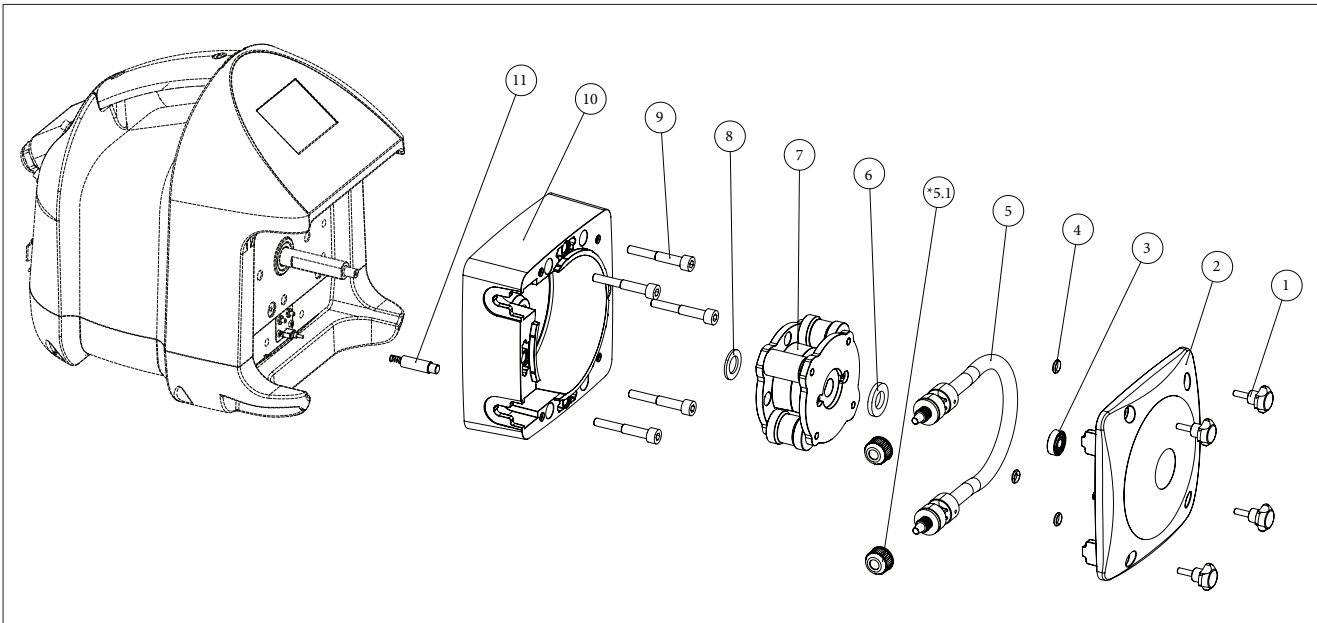
### Ideale Anwendungen:

- Chemikalien für die Abwasser-/Wasseraufbereitung
- Reagenzien für Bergbauprozesse
- Chemische Dosierung für Zellstoff & Papier
- Verschiedene Dosieranwendungen für Industriechemikalien

Technische Daten	FXM2-S Dosierpumpe	FXM3-S Dosierpumpe
Gewicht (Versandgewicht)	13 kg (14 kg) / 28,6 lb (30,8 lb)	20 kg (21 kg) / 44 lb (46 lb)
Maximaler Durchfluss *	176 l/h / 46,5 GPH	840 l/h / 221,9 GPH
Maximaler Druck *	8,6 bar / 125 psi	4,5 bar / 65 psi
Maximale Viskosität	5000 cp	
Maximale Temperatur der Flüssigkeit	54 °C / 130 °F	
Motorleistung	0,19 kW / 0,25 PS	

\*Siehe Seite 4 für rohrspezifische maximale Durchflussraten und Drücke

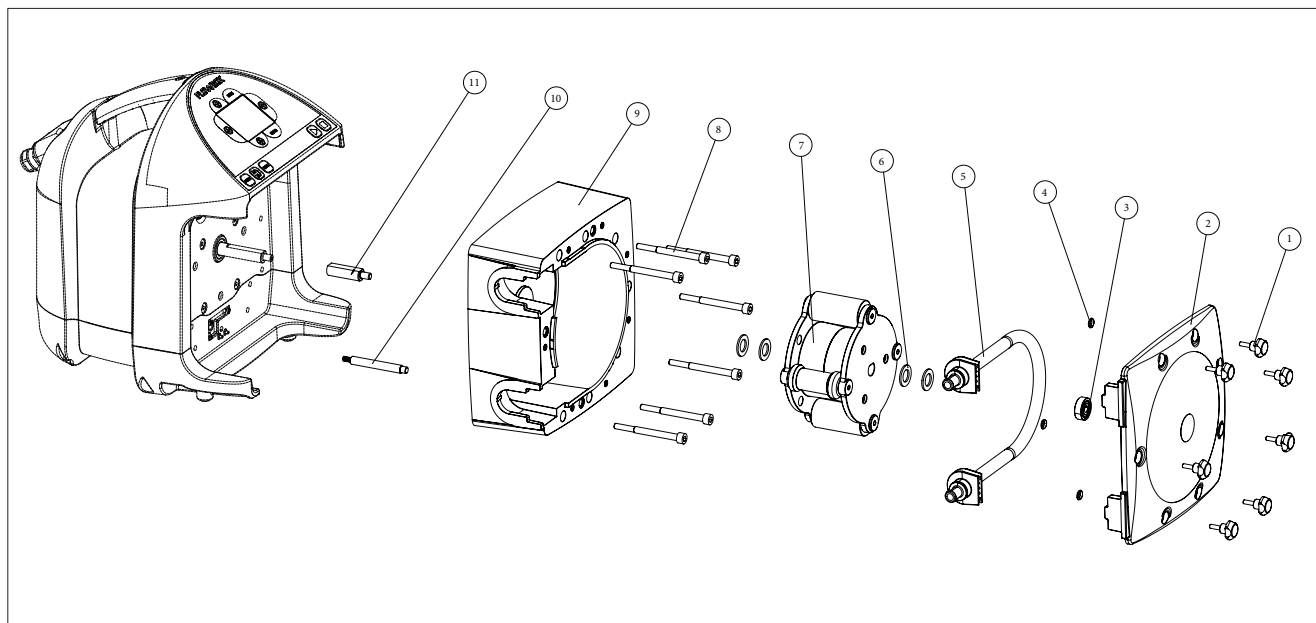
## Explosionszeichnung des Pumpenkopfes FXM2-S



ARTIKEL NR.	BESCHREIBUNG	MENGE
1	SCHRAUBE	4
2	ABDECKUNG	1
3	LAGER	1
4	O-RING	3
5	SCHLAUCH	1
6	UNTERLEGSCHIEBE	1
7	ROTOR	1
8	UNTERLEGSCHIEBE	1
9	INNENSECHSKANTSCHRAUBE	5
10	KÖRPER	1
11	KOLBEN	1

Die Teile 5 und 7 sind modular und auftragspezifisch.  
 5.1: Nur mit 3/8"-Schlauchverschraubungen.

## Explosionszeichnung des Pumpenkopfes FXM3-S



ARTIKEL NR.	BESCHREIBUNG	MENGE
1	SCHRAUBE	7
2	ABDECKUNG	1
3	LAGER	1
4	O-RING	3
5	SCHLAUCH	1
6	UNTERLEGSCHLEIBE	4
7	ROTOR	1
8	INNENSECHSKANTSCHRAUBE	7
9	KÖRPER	1
10	KOLBEN	1
11	WELLENVERLÄNGERUNG	1

Die Teile 5 und 7 sind modular und auftragspezifisch.

## Technische Spezifikationen

### Größen:

FXM2 und FXM3

### Temperaturbereich:

Maximale Temperatur der Flüssigkeit: 54 °C / 130 °F

Minimum & Maximum

Betriebsumgebungstemperatur: 0 °C bis 46 °C /  
32 °F bis 115 °F

### Werkstoffe:

- Pumpenschlauchelemente
- Norprene® (für Chemikalien)
  - Tygothane® (für Öle und Fette)
  - Mit Tygon beschichtetes Norprene® (Säuren).
  - Anschlussstücke: PVDF

Zubehör benetzte Komponenten:

- Absaugschlauch: Klares PVC
- Saugnapf: Natürliches Polypropylen
- Abflussschlauch: Natürliches Polyethylen (LLDPE)
- Einspritzanschluss mit Rückschlagventil: Körper & Einsatz: PVDF

Nicht-benetzte Komponenten:

- Pumpenkopf: PBT GF30  
 Gehäuse: pulverbeschichtetes Aluminium  
 Pumpenkopfabdeckung aus: Klares Acryl  
 Schrauben der Abdeckung: 300 SS, Kappen aus Polypropylen  
 Rollenbaugruppe: Rotor: PBT GF30  
 Rollen: POM  
 Rollenlager: Kugellager  
 Motorwelle: Verchromter Stahl  
 Lecksuche: Kapazitiv berührungslos

### Technische Daten:

- Maximale Saughöhe: 9 m Wasser, 0,1 bar (abs.) /  
30 ft. Wasser, 1,5 psi (abs.)
- Ferneinstellung: 4–20 mA, 0–10 VDC oder  
Impuls
- Eingaben: 2 Ferneingänge,  
1 zuweisbarer  
Eingang
- Rückmeldungen: 4–20 mA, Impuls- und 4  
Alarmkontakte
- Spannung (max. Ampere): Automatische Erkennung  
96–264 VAC 50/60 Hz  
(2 Ampere)
- Genauigkeit: ± 0.5 %
- Reproduzierbarkeit: ± 0.5 %
- Regelbereich der  
Ausgangsgeschwindigkeit: 1–100% in 0,1%-Schritten  
0,02–1% in 0,01%- Schritten.  
5000:1 Teillast.
- Verkleidung: NEMA 4X / IP66
- Steckertyp: 125V AC, NEMA 5/15 (US)  
230V AC, NEMA 6/15 (US)  
230V AC, CEE7/VII  
(Europa)  
230V, BS 1363 (UK)  
230V AC, AS/NZS3112 (AUS)

## Maximale Durchflussmenge und Druckwiderstandsfähigkeit:

### FXM2

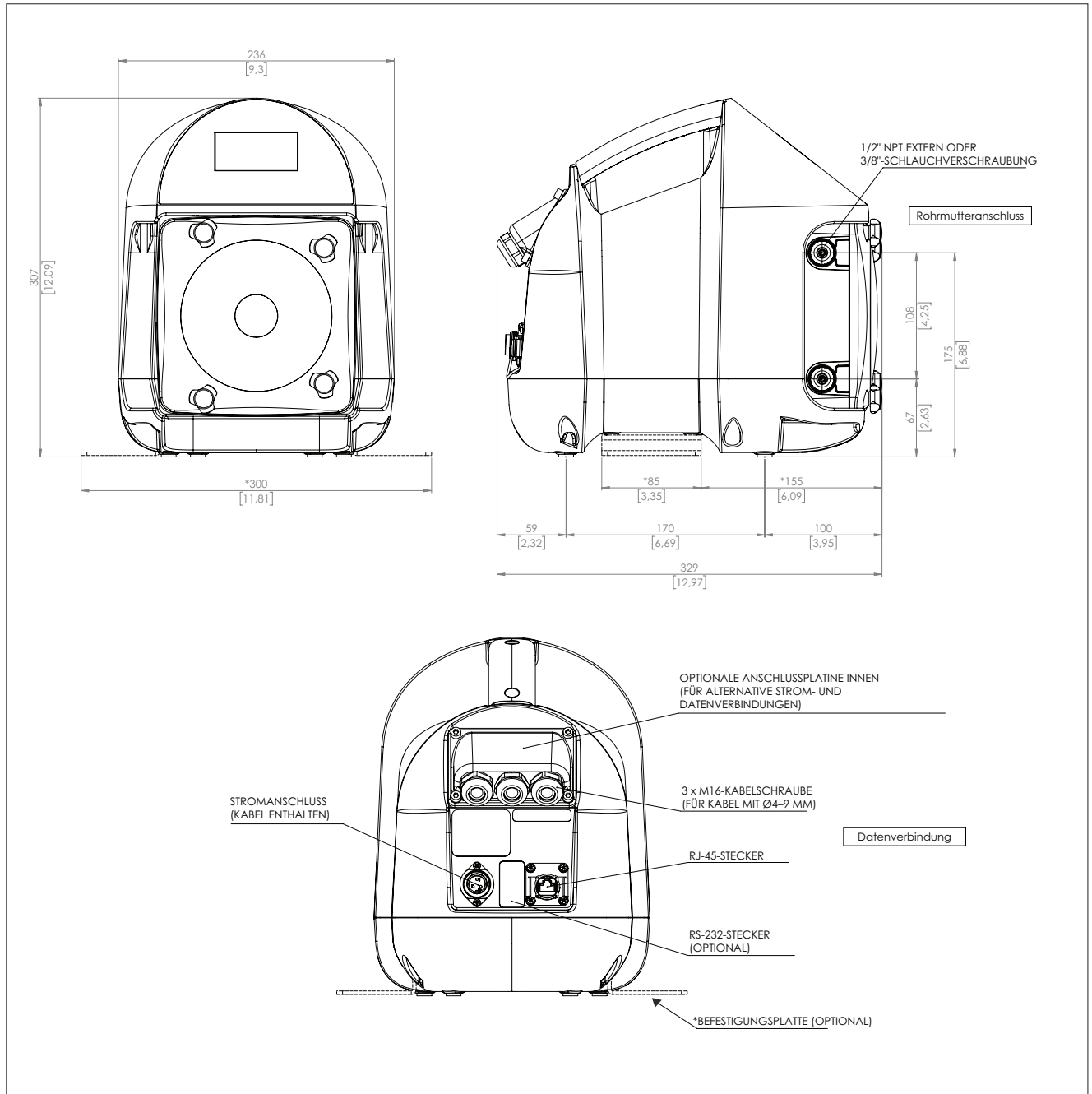
Schlauchnummer	Schlauchmaterial	Bar/PSI	Liter/Gallonen pro Stunde
N011	Norprene	8,6/125	11/2.9
N092	Norprene	8,6/125	92/24.3
N176	Norprene	2,1/30	176/46.5
G162	Tygothane	4,5/65	162/42.8
T165	Mit Tygon beschichtetes Norprene	3,5/50	165/43.6

### FXM3

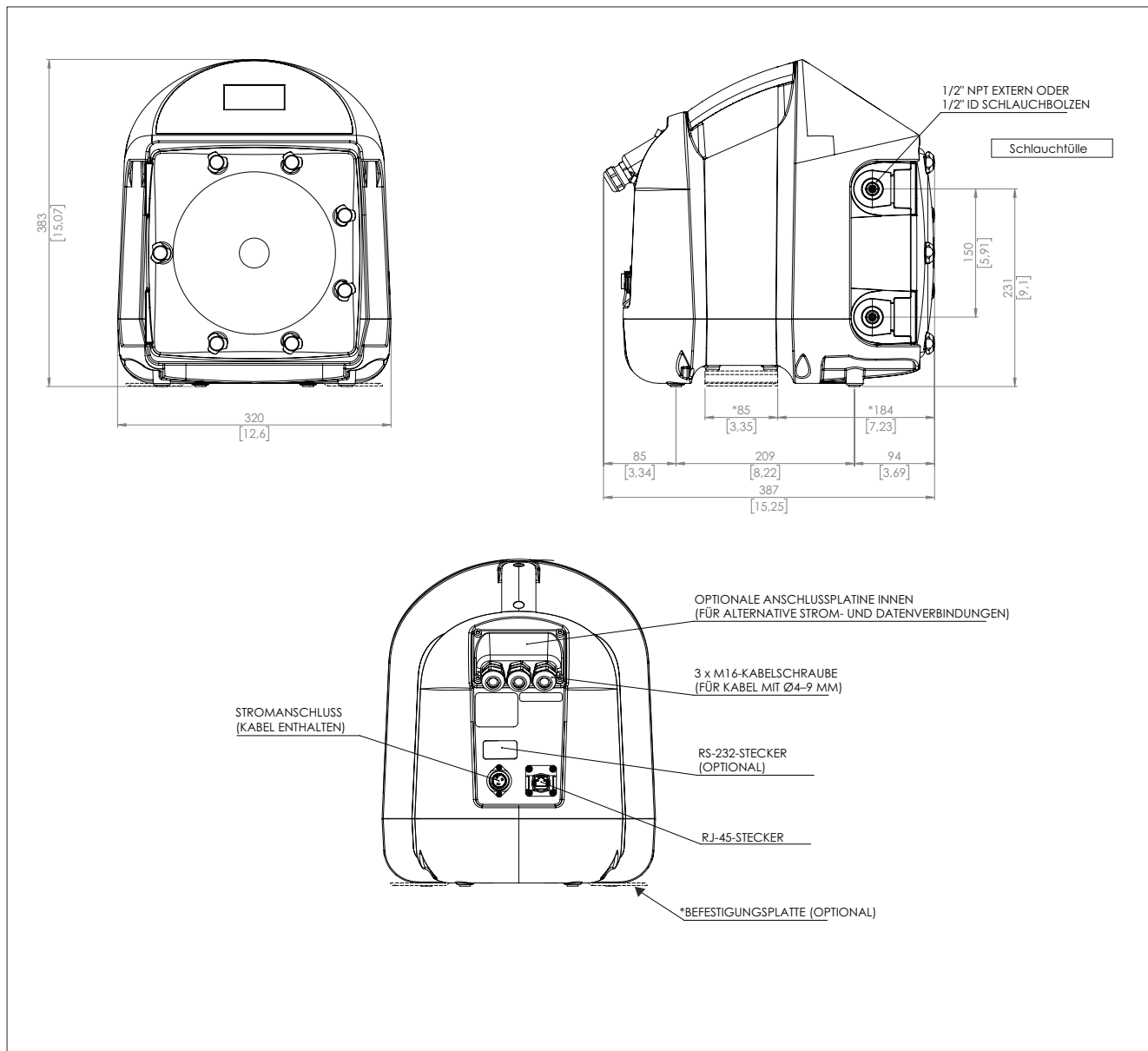
Schlauchnummer	Schlauchmaterial	Bar/PSI	Liter/Gallonen pro Stunde
N269	Norprene	2,1/30	268/70
N529	Norprene	3,4/50	529/139.7
N840	Norprene	2,1/30	840/221.9
G350	Tygothane	4,5/65	350/94.5
T300	Mit Tygon beschichtetes Norprene	2,1/30	300/81.2

## Abmessungen

FXM2:



FXM3:



## Leitfaden zur Auswahl der FXM-Dosierpumpenmodelle

1.	2.	3.	4.	5.	6.	7.	8.	.
FXM	2	S	3	4	P	N269	D	

1.	TYP
FXM	Dosierung

2.	RAHMEN
2	Rahmengröße: 2
3	Rahmengröße: 3

3.	MODELL
S	SMART

4.	MOTORDREHZAHL
3	175 U/MIN

5.	STECKERTYP:
4	125V AC, NEMA 5/15 (US)
5	230V AC, NEMA 6/15 (US)
6	230V AC, CEE 7/VII (EU)
7	230V, BS 1363 (UK)
8	230V AC, AS/NZS3112 (AUS)

6.	ANSCHLUSSART FXM2
Frei	3/8"-Schlauchverschraubungen
P	1/2" NPT extern

6.	ANSCHLUSSART FXM3
B	1/2"-Schlauchbolzen
P	1/2" NPT extern

7.	SCHLAUCHMATERIAL FXM2
N092	Norprene
N176	Norprene
G162	Tygothane
T165	Mit Tygon beschichtetes Norprene

7.	SCHLAUCHMATERIAL FXM3
N269	Norprene
N529	Norprene
N840	Norprene
G350	Tygothane
T300	Mit Tygon ausgekleidetes Norprene

8.	OPTIONALE HILFSMITTEL:
A	Strömungsschalter

**Valmet Flow Control Oy**

Marssitie 1, 53600 Lappeenranta, Finland.

Tel. +358 10 417 5000.

[www.valmet.com/flowcontrol](http://www.valmet.com/flowcontrol)

Änderungen ohne vorherige Ankündigung vorbehalten.  
Neles, Neles Easyflow, Jamesbury, Stonel, Valcon und Flowrox sowie bestimmte andere Marken sind entweder eingetragene Marken oder Marken der Valmet Oyj oder ihrer Tochtergesellschaften in den Vereinigten Staaten und/oder in anderen Ländern.  
Für weitere Informationen siehe [www.neles.com/trademarks](http://www.neles.com/trademarks)

