

Actionneur rotatif électrique - On/Off et de Positionnement



Le type 3005 peut être connecté à



Type 2651

Vanne à boisseau
sphérique inox
2 pièces



Type 2654

Vanne à boisseau
sphérique inox
3 pièces



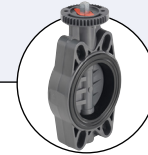
Type 2657

Vanne à boisseau
sphérique plastique



Type 2671

Vanne papillon
métal



Type 2674

Vanne papillon
plastique

- Montage direct sur vanne quart-de-tour
- Commande manuelle en standard
- Résistant à la corrosion
- Fins de course ajustables
- Version multi-tension
- Indice de protection IP68

L'actionneur rotatif Type 3005 est un actionneur compact à haute performance ayant une grande durée de vie.

Les matériaux et les composants garantissent une utilisation sans entretien et une bonne dissipation thermique. La construction modulaire offre plusieurs options comme les contacteurs fin de course, les potentiomètres qui peuvent être ajoutées facilement au module de base.

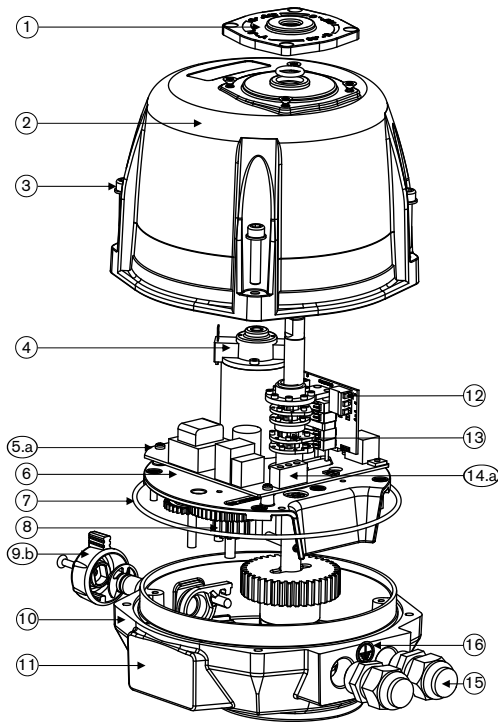
Caractéristiques techniques

Couple	25 et 300 Nm (cf. tableau de commande) (600 et 1000 Nm sur demande)
Angle de rotation	90° (+/- 5°)
Temps de manoeuvre 90°	7 à 60 s (cf. tableau de commande)
Facteur de marche	Au couple max. : 50% du temps Régulateur : 50% du couple max.
Tension d'alimentation	15-30 V AC 50/60 Hz / 12-48 V DC 100-240 V AC 50/60 Hz / 100-350 V DC +/- 10%
Tolérance	
Consommation électrique	45 W
Protection du moteur	Limitation de couple électronique
Connexions électriques	2 presse-étoupes ISO 20 (Connecteur EN 175301-803 sur demande)
Fixation ISO	Selon ISO 5211 F05/F07 F07/F10v
Entraînement	Moteur 25 Nm Étoilé femelle de 17 mm; conversion sleeve star 17/11 mm enclosed Moteur 45, 75 Nm Étoilé femelle de 17 mm; conversion sleeve star 17/14 mm enclosed Moteur 100, 150, 300 Nm Étoilé femelle de 22 mm ; Douilles de conversion étoile 22/17 mm incluses
Installation	Ne pas monter l'actionneur couvercle vers le bas (tête dessus)

Caractéristiques techniques	
Fins de course	4 ajustables (2 pour le moteur et 2 supplémentaires pour la recopie) max. 250 V AC/5 A
Régulateur - signal analogique (programmable)	
Entrée	- 0-10 V - 4-20 mA
Sortie	- 0-20 mA - 0-10 V - 4-20 mA - 0-20 mA
Commande manuelle	Par volant manuel (from 100 Nm)
Butée de fin de course mécanique	Standard
Indicateur de position visuel	Standard
Matériaux	
Couvercle / Boîtier	Nylon / Aluminium recouvert d'époxy
Axe, vis	Inox
Pignon	Inox plaqué en zinc
Indice de protection	IP68
Température ambiante	-20 °C to + 70 °C -20 °C to + 40 °C (réinitialisation d'urgence)
Masse	5,6 kg
Résistance de chauffe	10 W
Options	Troisième position (pour 180°) Rotation 180° ou 270° Recopie actionneur Tout ou Rien: - Potentiomètre 0,1K, 1K, 5K ou 10K - Signal analogique 4-20 mA Version à sécurité intégrée 2 contacteurs de fin de course supplémentaires

Vue explosée

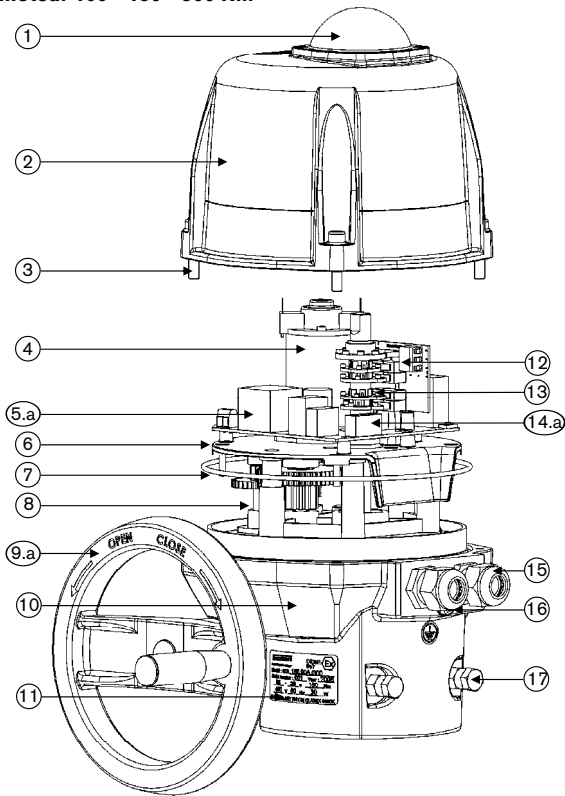
Moteur 35 - 45 - 75 Nm



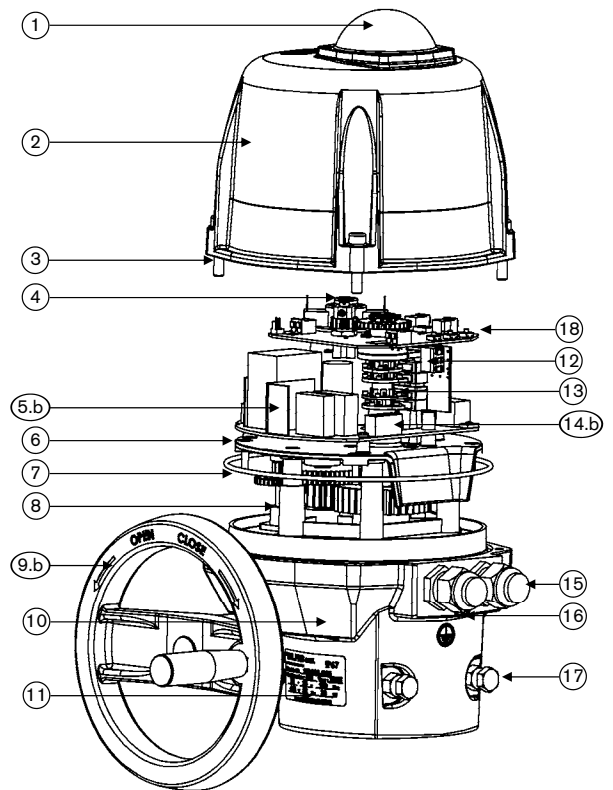
No.	Désignation
1	Indicateur de position visuel
2	Couvercle
3	Vis inox
4	Moteur
5.a*	Carte de pilotage et d'alimentation
5.b*	Carte d'alimentation
6	Boîte de vitesse
7	Joint torique
8	Pignon
9.a	Hand wheel
9.b	Bouton d'embrayage
10	Boîtier
11	Étiquette d'identification
12	Bornier contacteur fin de course auxiliaire
13	Camés
14.a*	Carte de pilotage et d'alimentation
14.b*	Bornier d'alimentation
15	Presse-étoupe ISO M20
16	Vis de terre
17	Butée de fin de course mécanique
18	Carte de positionnement (uniquement pour l'actionneur avec réglage de position)

* Uniquement pour version multi-tension

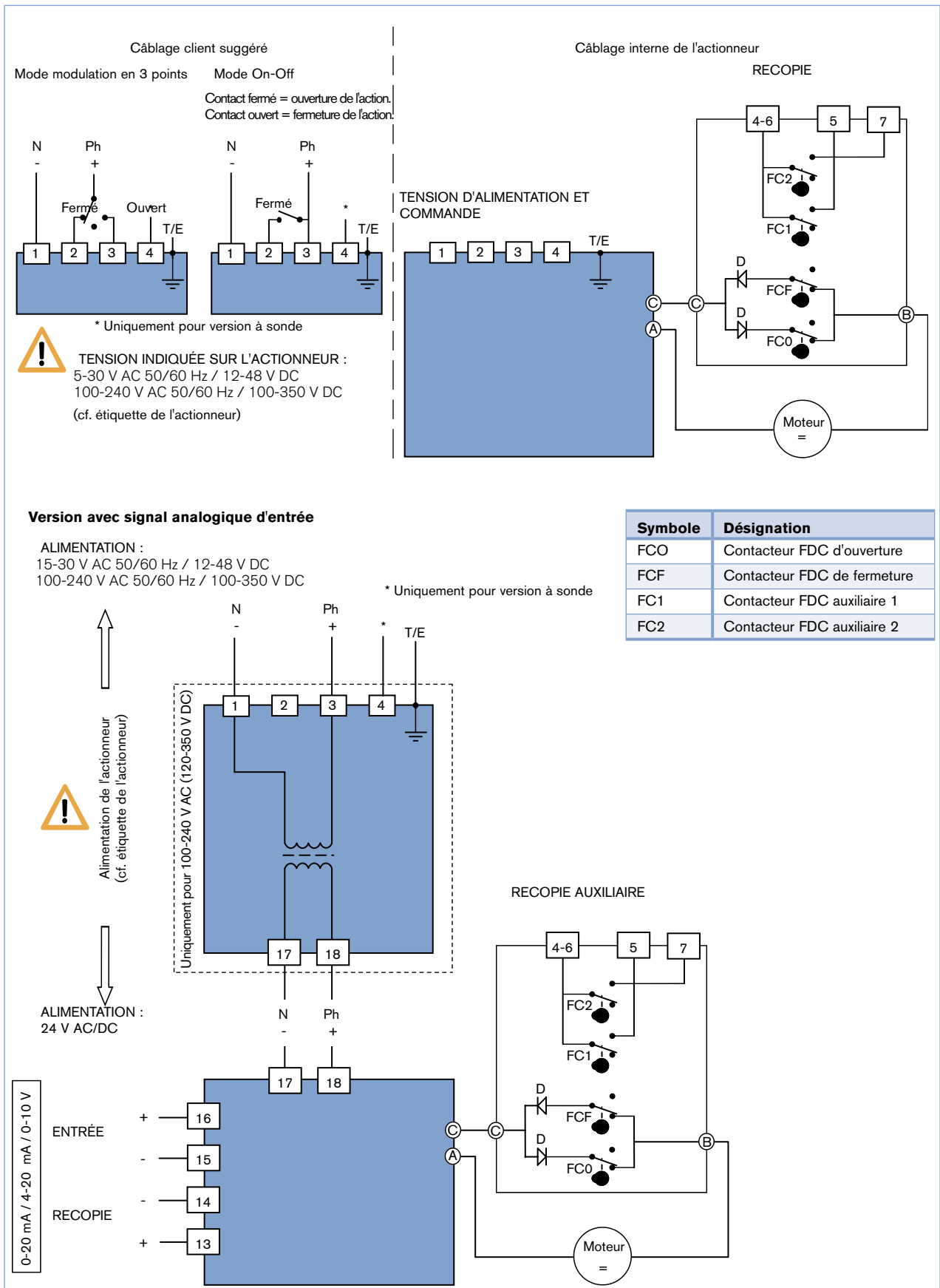
Moteur 100 - 150 - 300 Nm



Moteur 100 - 150 - 300 Nm avec carte de positionnement



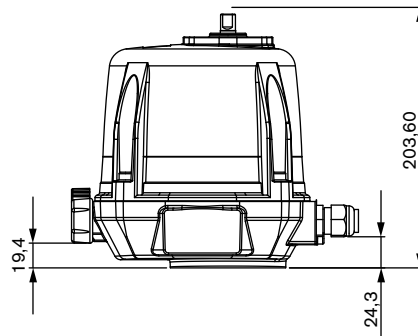
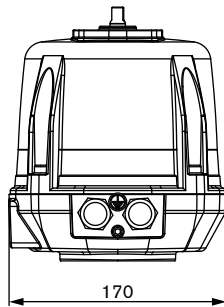
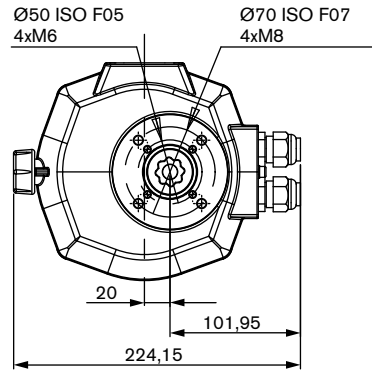
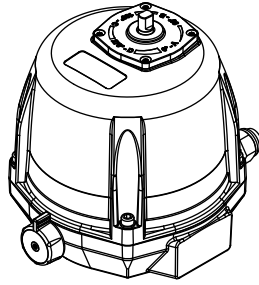
Raccordements électriques



DTS 1000105388 FR Version: L Status: RL (released | freigegeben | validé) printed: 05.02.2018

Dimensions [mm]

Moteur 35 - 45 - 75 Nm



Moteur 100 - 150-300 Nm

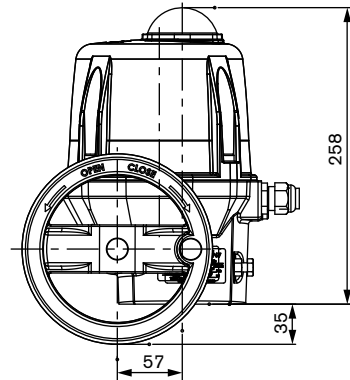
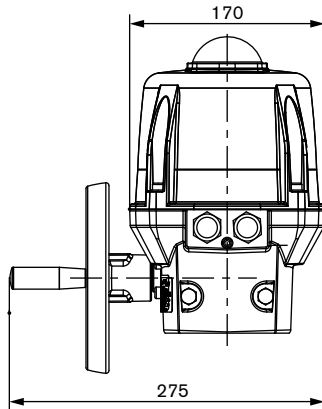
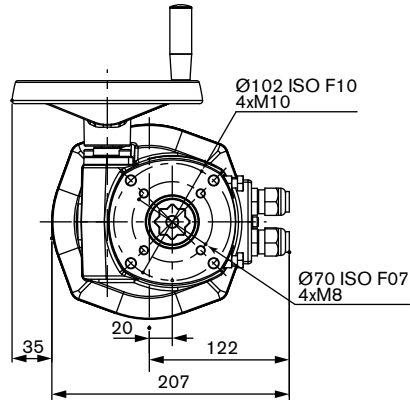
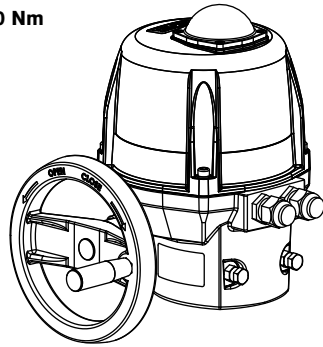


Tableau de commande (autres versions sur demande)

Version standard sans entrée de signal analogique

Remark : For the actuator choice, we recommend a safety torque equal to 1.5 times of the valve maximal torque (2 times for the control version).

Entraînement [mm]	Douille de conversion étoile [mm]	Bride de fixation	Couple [Nm]	Temps de manoeuvre 90° [s]	Consommation électrique [W]	Tension / Fréquence [V / Hz]	Référence article
17	17/11	F05/F07	25	7	45	100-240 V AC, / 50/60 Hz / 100-350 V DC	207170
						15-30 V AC, 50/60 Hz / 12-48 V DC	180864
	17/14	F05/F07	45	15	45	100-240 V AC, / 50/60 Hz / 100-350 V DC	189194
						15-30 V AC, 50/60 Hz / 12-48 V DC	189199
			75	20	45	100-240 V AC, / 50/60 Hz / 100-350 V DC	203454
						15-30 V AC, 50/60 Hz / 12-48 V DC	216012
22	22/17	F07/F10	100	15	45	100-240 V AC, / 50/60 Hz / 100-350 V DC	205547
						15-30 V AC, 50/60 Hz / 12-48 V DC	224608
			150	30	45	100-240 V AC, / 50/60 Hz / 100-350 V DC	181303
						15-30 V AC, 50/60 Hz / 12-48 V DC**	181304
			300	60	45	100-240 V AC, / 50/60 Hz / 100-350 V DC	181305
						15-30 V AC, 50/60 Hz / 12-48 V DC**	181306

** Autres angles de rotation et temps de manoeuvre sur demande

** La tension d'alimentation ne doit pas être inférieur à 11,5 V

Control version with 4-20 mA, 0-20 mA or 0-10 V, analogue signal input or output

Remarque : Pour le choix de l'actionneur, un couple supérieur ou égal à 1,5 fois le couple max. du corps de vanne (2 fois pour la version régulation) est recommandé.

Entraînement [mm]	Douille de conversion étoile [mm]	Bride de fixation	Couple [Nm]	Temps de manoeuvre 90° [s]	Consommation électrique [W]	Tension / Fréquence [V / Hz]	Référence article
22	22/17	F07-F10	150	30	45	100-240 V AC, / 50/60 Hz / 100-350 V DC	181293
						15-30 V AC, 50/60 Hz / 12-48 V DC**	228177
			300	50	85	100-240 V AC, / 50/60 Hz / 100-350 V DC	181307
						15-30 V AC, 50/60 Hz / 12-48 V DC**	179726

* Autres angles de rotation et temps de manoeuvre sur demande

** La tension d'alimentation ne doit pas être inférieur à 11,5 V

Autres versions sur demande

Tension
Autres tensions d'alimentation

Options (sur demande)
Couple 600, 1000 Nm

Tableau de commande pour les accessoires

Spécifications	Référence article
Clé d'ajustement pour limiteur fin de course	679946 
Douilles de conversion étoile / carré 14/9 mm	665288 
Douilles de conversion étoile / carré 14/11 mm	665289 
Douilles de conversion étoile / étoile 22/14 mm	666684 
Douilles de conversion étoile / carré 22/17 mm	684858 
Douilles de conversion carré / carré 17/14 mm	665290 

Pour trouver l'agence Bürkert la plus proche, cliquez sur le bouton orange →

www.burkert.comDans le cas d'applications spéciales,
veuillez nous consulter.Sous réserve de modifications.
© Christian Bürkert GmbH & Co. KG

1802/11_FR-fr_93710334