



## 2- und 3-Wege-Kugelhähne

- Verschiedene Gehäuseausführungen
- Voller Durchgang
- Auch mit DVGW-Zulassung lieferbar

Handkugelhähne aus Messing und Edelstahl zum Absperrn und Verteilen von Medienströmen.

### Ausführungen

- Handabsperr-Kugelhahn, voller Durchgang
- Kugelhahn mit DVGW-Zulassung
- Mini-Lux-Kugelhahn mit Drehflügel
- Kugelhahn mit Drehflügel, voller Durchgang
- 3-Wege-Kugelhahn mit L- oder T-Bohrung
- Edelstahlkugelhahn

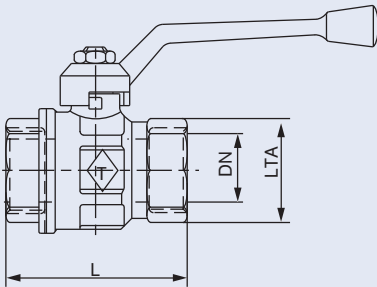
### Technische Daten

<b>Nennweite</b>	DN6 - DN100	
<b>Gehäusewerkstoff</b>	Messing, vernickelt	Edelstahl
<b>Kugelwerkstoff</b>	Messing, hartverchromt	Edelstahl
<b>Dichtwerkstoff</b>	PTFE	PTFE
<b>Druckbereich<sup>1)</sup></b>	technisches Vakuum ( $10^{-3}$ Torr) bis Nenndruck PN (siehe Bestell-Tabellen)	
<b>Temperaturbereich</b>	siehe Bestell-Tabellen	

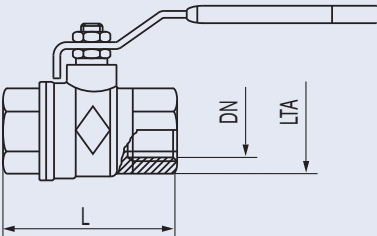
<sup>1)</sup> Druckangaben [bar]: Überdruck zum Atmosphärendruck

## Bestell-Tabelle 2- und 3-Wege-Kugelhähne, Messing-Gehäuse

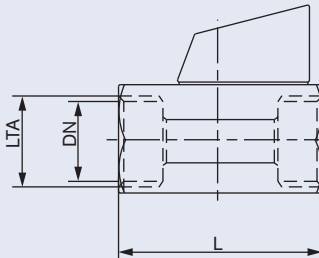
Handabsperrr-Kugelhahn, voller Durchgang, Innengewinde, beidseitig

TKU004	Werkstoffe	Temperaturbereich	DN	LTA	L	Kv-Wert	PN	Bestell-Nr.
			[mm]		[mm]	[m <sup>3</sup> /h]	(80°C) [bar]	
	Gehäuse: Messing, vernickelt Kugel: Messing, hartverchromt Dichtung: PTFE Hebel: Aluminium, kunststoffbeschichtet	-20°C bis +160°C	8	1/4	51,5	5,4	64	780 230
			10	3/8	51,5	6,0	64	780 231
			15	1/2	55,0	16,3	30	780 232
			20	3/4	57,0	29,5	30	780 233
			25	1	69,5	43,0	30	780 234
			32	1 1/4	81,5	89	25	781 746
			40	1 1/2	95	230	25	781 747
			50	2	113	265	25	781 748

Kugelhahn, DVGW-Zulassung (DIN DVGW-NG-4312BU0103), voller Durchgang

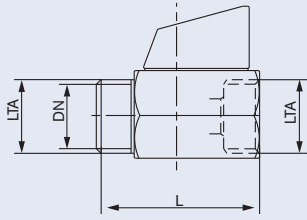
TKU004	Werkstoffe	Temperaturbereich	DN	LTA	L	Kv-Wert	PN	Bestell-Nr.
			[mm]		[mm]	[m <sup>3</sup> /h]	[bar]	
	Gehäuse: Messing, vernickelt Kugel: Messing, hartverchromt Dichtung: PTFE Hebel: Aluminium, eloxiert, gelbbeschichtet	-20°C bis +60°C	10	1/4	47,5	5,4	5	773 239
			10	3/8	49,5	6	5	773 240
			15	1/2	65,0	16,3	5	773 241
			20	3/4	73,5	29,5	5	773 242
			25	1	86,5	43	5	773 243
			32	1 1/4	101,5	89	5	773 244
			40	1 1/2	111,5	230	5	773 245
			50	2	132,5	265	5	773 246

Mini-Lux-Kugelhahn mit Drehflügel, Innengewinde, beidseitig

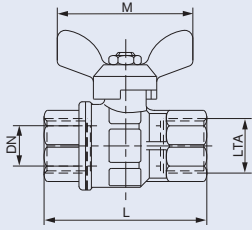
TKU004	Werkstoffe	Temperaturbereich	DN	LTA	L	Kv-Wert	PN	Bestell-Nr.
			[mm]		[mm]	[m <sup>3</sup> /h]	[bar]	
	Gehäuse: Messing, vernickelt Kugel: Messing, hartverchromt Dichtung: PTFE	-20°C bis +90°C	6	1/8	41	4,3	10	781 653
			8	1/4	41	4,3	10	781 654
			8	3/8	41	4,3	10	781 655
			10	1/2	46	4,3	10	781 656

Bestell-Tabelle 2- und 3-Wege-Kugelhähne, Messing-Gehäuse, Forts.

Mini-Lux-Kugelhahn mit Drehflügel, Innen- und Außengewinde

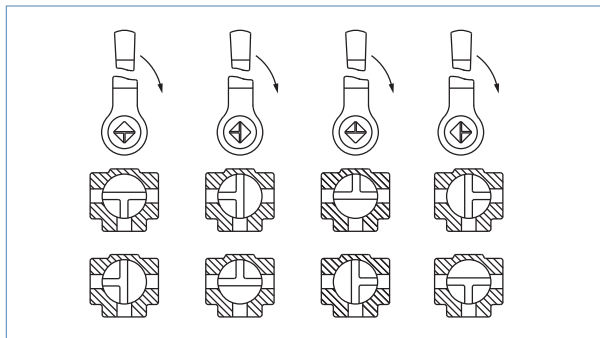
TKU004	Werkstoffe	Temperaturbereich	DN	LTA	L	Kv-Wert	PN	Bestell-Nr.
			[mm]		[mm]	[m <sup>3</sup> /h]	[bar]	
	Gehäuse: Messing, vernickelt Kugel: Messing, hartverchromt Dichtung: PTFE	-20°C bis +90°C	8	1/8	41	4,3	10	781 657
			8	1/4	41	4,3	10	781 658
			8	3/8	41	2,7	10	781 659
			10	1/2	46	5,4	10	781 660

Kugelhahn mit Drehflügel, voller Durchgang, Innengewinde, beidseitig

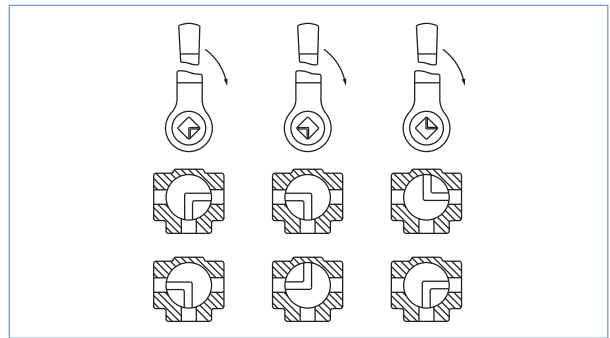
TKU004	Werkstoffe	Temperaturbereich	DN	LTA	L	M	Kv-Wert	PN	Bestell-Nr.
			[mm]		[mm]	[mm]	[m <sup>3</sup> /h]	[bar]	
	Gehäuse: Messing, vernickelt Kugel: Messing, hartverchromt Dichtung: PTFE Hebel: Aluminium	-20°C bis +160°C	8	1/4	51,5	50	5,4	64	781 752
			10	3/8	51,5	50	6,0	64	781 753
			15	1/2	55	50	16,3	30	781 754
			20	3/4	57,5	64	29,5	30	781 755
			25	1	69,5	94	43	30	781 756

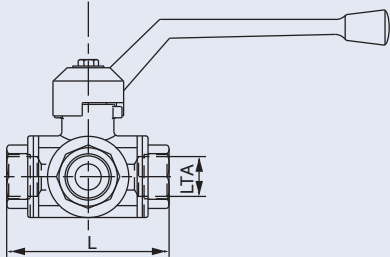
3-Wege-Kugelhahn mit L- oder T-Bohrung, voller Durchgang

Schaltstellungen  
T-Bohrungen

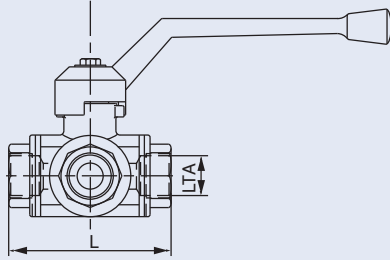


Schaltstellungen  
L-Bohrungen

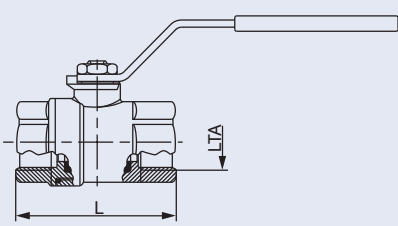


TKU004	Werkstoffe	Temperaturbereich	DN	LTA	L	Kv-Wert	PN	Bestell-Nr. L-Bohrung
			[mm]		[mm]	[m <sup>3</sup> /h]	[bar]	
	Gehäuse: Messing, vernickelt Kugel: Messing, hartverchromt Dichtung: PTFE Hebel: Aluminium	-20°C bis +160°C	8	1/4"	80,5	2,8	40	781 762
			10	3/8"	80,5	3	40	781 763
			15	1/2"	80,5	3,6	40	781 764
			20	3/4"	93,4	6	40	781 765
			25	1"	107,3	11	25	781 766
			32	1 1/4"	118	16	16	781 767
			40	1 1/2"	141	25,5	16	781 768
50	2"	169	37,5	16	781 769			

## Bestell-Tabelle 2- und 3-Wege-Kugelhähne, Messing-Gehäuse, Forts.

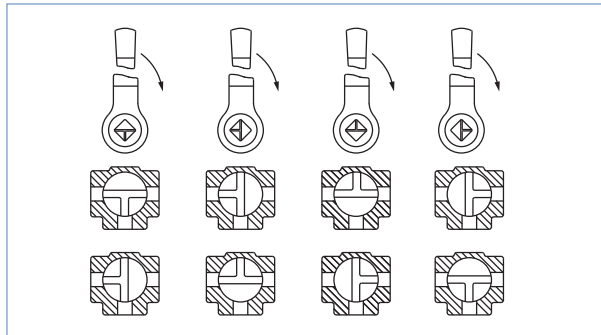
TKU004 	Werkstoffe	Temperaturbereich	DN	LTA	L	Kv-Wert	PN	Bestell-Nr. T-Bohrung
			[mm]		[mm]	[m³/h]	[bar]	
Gehäuse: Messing vernickelt Kugel: Messing hartverchromt Dichtung: PTFE Hebel: Aluminium	-20°C bis +160°C	8	1/4"	80,5	3	40	781 770	
		10	3/8"	80,5	3,5	40	781 771	
		15	1/2"	80,5	4,3	40	781 772	
		20	3/4"	93,4	6,6	40	781 773	
		25	1"	107,3	12,2	25	781 774	
		32	1 1/4"	118	16,9	16	781 775	
		40	1 1/2"	141	26,3	16	781 776	
		50	2"	169	38,2	16	781 777	

Bestell-Tabelle 2- und 3-Wege-Kugelhähne, Edelstahl-Gehäuse

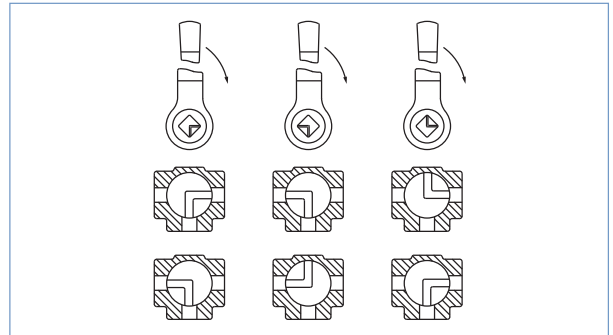
TKU004 	Werkstoffe	Temperaturbereich	DN	LTA	L	Kv-Wert	PN	Bestell-Nr.
			[mm]		[mm]	[m³/h]	(80°C) [bar]	
Gehäuse: Edelstahl AISI 351-CF 8M Kugel: Edelstahl AISI 351 Dichtung: PTFE O-Ring: FKM Hebel: Edelstahl AISI 430	-20°C bis +160°C	8	1/4"	53,5	5,4	64	781 824	
		10	3/8"	53,5	6	64	781 825	
		15	1/2"	60	16,3	64	781 826	
		20	3/4"	70	29,5	40	781 827	
		25	1"	79	43	40	781 828	
		32	1 1/4"	91	89	25	781 829	
		40	1 1/2"	103	230	25	781 830	
		50	2"	124	265	25	781 831	

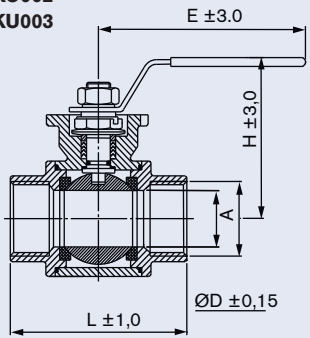
3-Wege-Kugelhahn mit L- oder T-Bohrung, reduzierter Durchgang mit Montageflansch, ISO 5211 und Handhebel

Schaltstellungen  
T-Bohrungen



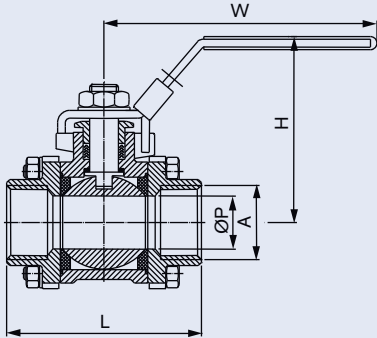
Schaltstellungen  
L-Bohrungen



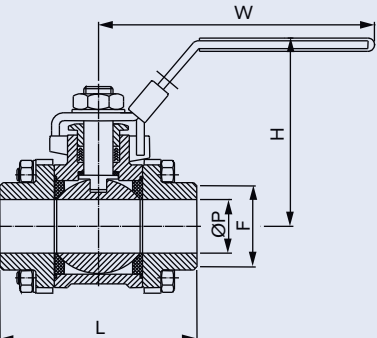
TKU002 TKU003 	Werkstoffe	Temperaturbereich	DN	LTA	L	Kv-Wert	PN	Bestell-Nr.	Bestell-Nr.
			[mm]		[mm]	[m³/h]	[bar]	L-Bohrung	T-Bohrung
Gehäuse: Edelstahl 1.4401 Kugel: Edelstahl 1.4401 Dichtung: PTFE O-Ring: FKM Hebel: Edelstahl 1.4301	-10°C bis +200°C	11	1/4"	80,5	2,8	63	789 439	789 446	
		12	3/8"	80,5	3	63	789 493	789 447	
		12	1/2"	80,5	3,6	63	789 331	789 448	
		15	3/4"	88	6	63	789 441	789 449	
		20	1"	100	11	63	789 442	789 397	
		25	1 1/4"	123	16	63	789 443	789 450	
		32	1 1/2"	140	25,5	63	789 444	789 451	
		40	2"	170	37,5	63	789 445	789 452	

## Bestell-Tabelle 2- und 3-Wege-Kugelhähne, Edelstahl-Gehäuse, Forts.

## 3-teilig, Gewindemuffe

TKU001 	Werkstoffe	Temperaturbereich	DN	LTA	L	Kv-Wert	PN	Bestell-Nr.
			[mm]		[mm]	[m³/h]	[bar]	
Gehäuse: Edelstahl 1.4408 Kugel: Edelstahl 1.4401 Dichtung: PTFE O-Ring: FKM Hebel: Edelstahl 1.4301	-10°C bis +200°C	8	1/4"	60	5.4	63	789 453	
		10	3/8"	60	6	63	789 454	
		15	1/2"	75	16.3	63	789 455	
		20	3/4"	80	29.5	63	789 456	
		25	1"	90	43	63	789 457	
		32	1 1/4"	110	89	63	789 458	
		40	1 1/2"	120	230	63	789 459	
		50	2"	140	265	63	789 460	
		65	2 1/2"	185	540	63	789 461	
		80	3"	205	880	63	789 373	
		100	4"	240	1380	63	789 463	

## 3-teilig, Schweißanschluss

TKU001 	Werkstoffe	Temperaturbereich	DN	P Ø	F	L	Kv-Wert	PN (80°C)	Bestell-Nr.
			[mm]	[mm]	[mm]	[mm]	[m³/h]	[bar]	
Gehäuse: Edelstahl 1.4408 Kugel: Edelstahl 1.4401 Dichtung: PTFE O-Ring: FKM Hebel: Edelstahl 1.4301	-10°C bis +200°C	8	11.6	12.5	65	5.4	63	789 464	
		10	12.7	15	70	6	63	789 465	
		15	16	18	75	16.3	63	789 430	
		20	20	22	90	29.5	63	789 467	
		25	25	28	100	43	63	789 468	
		32	32	35	110	89	63	789 469	
		40	38.1	43	125	230	63	789 470	
		50	50.8	54	150	265	63	789 471	
		65	65	69	190	540	63	789 472	
		80	80	84	220	880	63	789 473	
		100	100	104	270	1380	63	789 474	

Klicken Sie bitte hier, um die für Sie zuständige Bürkert Niederlassung in Ihrer Nähe zu finden →

[www.burkert.com](http://www.burkert.com)Bei speziellen Anforderungen  
beraten wir Sie gern.Änderungen vorbehalten.  
© Christian Bürkert GmbH & Co. KG

1605/4\_DE-de\_00897092