

Type 2036

Robolux multiple-way diaphragm valve
Robolux Mehrwege-Membranventil
Vanne à membrane multivoies Robolux



Quickstart

English Deutsch Français

We reserve the right to make technical changes without notice.
Technische Änderungen vorbehalten.
Sous réserve de modifications techniques.

© 2013 - 2017 Bürkert Werke GmbH & Co. KG

Operating Instructions 1711/01_EU-ML_00810360 / Original DE

1	QUICKSTART	37
2	UTILISATION CONFORME	38
3	CONSIGNES DE SÉCURITÉ FONDAMENTALES.....	39
4	INDICATIONS GÉNÉRALES.....	42
5	CARACTÉRISTIQUES TECHNIQUES	42
6	MONTAGE	46
7	COMMANDE ÉLECTRIQUE.....	50
8	DÉMONTAGE	50
9	MAINTENANCE, NETTOYAGE.....	50
10	PIÈCES DE RECHANGE	51
11	PANNES	51
12	TRANSPORT, STOCKAGE, EMBALLAGE	52

1 QUICKSTART

Quickstart décrit dans une forme courte de la important d'informations et des instructions pour l'utilisation de l'appareil. Vous trouverez la description détaillée de l'appareil dans le manuel d'utilisation du type 2036.

Conservez ce manuel de sorte qu'il soit accessible à tout utilisateur et à disposition de tout nouveau propriétaire.



AVERTISSEMENT !

Informations importantes pour la sécurité.

Lisez attentivement Quickstart. Tenez compte en particulier des chapitres „Utilisation conforme“ et „Utilisation conforme“.

► Ce manuel Quickstart doit être lu et compris.



Vous trouverez le manuel d'utilisation sur Internet sous :
www.burkert.fr

1.1 Définition du terme / abréviation

Le terme « appareil » utilisé dans ce manuel désigne toujours la vanne à membrane multi-voies Robolux type 2036.

Le terme « vanne à membrane » utilisé dans ce manuel désigne toujours la vanne à membrane multi-voies Robolux type 2036.



L'abréviation « Ex » utilisé dans ce manuel désigne toujours «présentant des risques d'explosion ».

1.2 Symboles



DANGER !

Met en garde contre un danger imminent.

- ▶ Le non-respect peut entraîner la mort ou de graves blessures.



AVERTISSEMENT !

Met en garde contre une situation éventuellement dangereuse.

- ▶ Risque de blessures graves, voire la mort en cas de non-respect.



ATTENTION !

Met en garde contre un risque possible.

- ▶ Le non-respect peut entraîner des blessures moyennes ou légères.

REMARQUE !

Met en garde contre des dommages matériels.



désigne des informations complémentaires importantes, des conseils et des recommandations.



renvoie à des informations dans ce manuel ou dans d'autres documentations.

- ▶ Identifie une instruction visant à éviter un danger.
- Identifie une opération que vous devez effectuer.

2 UTILISATION CONFORME

L'utilisation non conforme de la vanne à membrane multi-voies Robolux 2036 peut présenter des risques pour les personnes, les installations proches et l'environnement.

L'appareil a été conçu pour commander le débit de fluides liquides.

- ▶ Lors de l'utilisation, il convient de respecter les données et conditions d'utilisation et d'exploitation admissibles spécifiées dans les documents contractuels, ce manuel et sur la plaque signalétique.
- ▶ Protéger l'appareil des influences environnementales nocives (par ex. rayonnement, humidité de l'air, vapeurs etc.). En cas de doute, s'adresser à la filiale de distribution compétente pour clarification.
- ▶ L'appareil peut être utilisé uniquement en association avec les appareils et composants étrangers recommandés et homologués par Bürkert.
- ▶ Les conditions pour l'utilisation sûre et parfaite sont un transport, un stockage et une installation dans les règles ainsi qu'une utilisation et une maintenance parfaites.
- ▶ Veillez à ce que l'utilisation de l'appareil soit toujours conforme.

3 CONSIGNES DE SÉCURITÉ FONDAMENTALES

Ces consignes de sécurité ne tiennent pas compte

- des hasards et des événements pouvant survenir lors du montage, de l'exploitation et de l'entretien des appareils.
- des prescriptions de sécurité locales que l'exploitant est tenu de faire respecter entre autres par le personnel chargé du montage.



DANGER !

Risque de blessures dû à la présence de haute pression dans l'installation/l'appareil.

- ▶ Avant de travailler sur l'installation ou l'appareil, il convient de couper la pression et de purger l'air des conduites/de les vider.

Risque de choc électrique (si composant électrique monté).

- ▶ Avant de travailler sur l'installation ou l'appareil, couper la tension et empêcher toute remise sous tension par inadvertance.
- ▶ Respecter les réglementations en vigueur pour les appareils électriques en matière de prévention des accidents et de sécurité.



AVERTISSEMENT !

Risque de blessures dû la sortie du ressort à l'ouverture de l'actionneur.

- ▶ L'ouverture de l'actionneur n'est pas autorisée.



AVERTISSEMENT !

Risque de brûlures.

La surface de l'appareil peut devenir brûlante en fonctionnement continu.

- ▶ Ne pas toucher l'appareil à mains nues.

Risque d'écrasement dû aux extrémités de la tige en mouvement.

- ▶ Monter le capot transparent.

Danger en raison de bruits forts.

En fonction des conditions d'utilisation, l'appareil peut produire des bruits forts. Adressez-vous à la filiale de distribution compétente pour obtenir des informations plus précises sur la probabilité de survenance de bruits forts.

- ▶ Porter une protection auditive près de l'appareil.
- ▶ Respecter le niveau de pression acoustique dans les données techniques.



ATTENTION !

Sortie de fluide en cas d'usure du membrane.

- ▶ Vérifier régulièrement qu'aucun fluide ne s'échappe de l'alésage de décharge.
- ▶ Si du fluide s'échappe de l'alésage de décharge, remplacer la membrane.
- ▶ Dans le cas de fluides dangereux, sécuriser les alentours de la fuite pour éviter les dangers.

Situations dangereuses d'ordre général.

Pour prévenir les blessures, respectez ce qui suit :

- ▶ L'actionnement par inadvertance de l'installation ne doit pas être possible.
- ▶ Les travaux d'installation et de maintenance doivent être effectués uniquement par des techniciens qualifiés et habilités disposant de l'outillage approprié.
- ▶ Transporter, monter et démonter les appareils lourds le cas échéant avec une deuxième personne et des moyens appropriés.
- ▶ Après une interruption de l'alimentation électrique ou pneumatique, un redémarrage défini ou contrôlé du processus doit être garanti.
- ▶ L'appareil doit être utilisé uniquement en parfait état et en respectant ce manuel.
- ▶ Respecter les prescriptions de sécurité spécifiques à l'installation pour planifier l'utilisation et utiliser l'appareil..
- ▶ L'exploitant de l'installation est responsable de l'utilisation et de la manipulation sûres de l'installation.

Pour prévenir les dommages matériels, respectez ce qui suit :

- ▶ Alimenter les raccords de fluides seulement avec les liquides de débit énumérés au chapitre „[5 Caractéristiques techniques](#)“.
- ▶ Ne pas soumettre le corps à des contraintes mécaniques (par ex. en y déposant des objets sur le corps ou en l'utilisant comme marche-pied).
- ▶ Ne pas entreprendre de modifications à l'extérieur des vannes. Ne pas laquer les pièces du corps ni les vis.

3.1 Utilisation dans la zone Ex

L'abréviation « Ex » : voir chapitre „[1.1 Définition du terme / abréviation](#)“

3.1.1 Consignes de sécurité

En cas d'utilisation en zones Ex (gaz) 1 et 2, zones (poussière) 21 et 22, s'applique :

L'actionneur de la vanne est approprié comme appareil de catégorie 2 pour zone 1 & 21, équipement non électrique.



DANGER !

Risque d'explosion dû à la charge électrostatique.

Des charges électrostatiques peuvent se produire au niveau de la membrane de vanne en fonction de la conductibilité du fluide et en cas d'utilisation de corps en plastique

Pour empêcher les charges électrostatiques dans la fluidique, il convient de respecter les consignes suivantes (selon IEC 60079-32-1):

- ▶ (1) Les fluides d'une conductibilité ≤ 100 pS/m doivent être utilisés uniquement en l'absence de vitesses d'écoulement > 1 m/s ou si tout fonctionnement à sec de la tuyauterie est exclu grâce à une surveillance appropriée.
- ▶ (2) Les fluides d'une conductibilité > 100 pS/m et ≤ 1000 pS/m doivent être utilisés uniquement s'il s'agit de liquides sans particules, de vapeur d'eau ou de gaz/vapeurs purs ou si les consignes reprises sous (1) sont respectées.
- ▶ (3) Les fluides d'une conductibilité > 1000 pS/m ne sont soumis à aucune limitation

Autres instructions :

- ▶ L'utilisateur doit garantir que l'appareil sera utilisé uniquement dans la zone 1/21 ou 2/22.
- ▶ L'unité de commande peut limiter l'utilisation dans une atmosphère explosible. Respecter les manuels d'utilisation de l'unité de commande.
- ▶ Contrôler l'homologation des produits de nettoyage pour atmosphère explosible.

3.1.2 Température du fluide



DANGER !

- ▶ Un risque supplémentaire d'explosion peut survenir en cas d'utilisation de fluides explosifs
- ▶ La classe de température T3 / 200°C (poussières) s'applique lorsque des températures de fluide situées entre 130°C et 150°C sont utilisées.

Température du fluide max. 130 °C

3.1.3 Marquage Ex

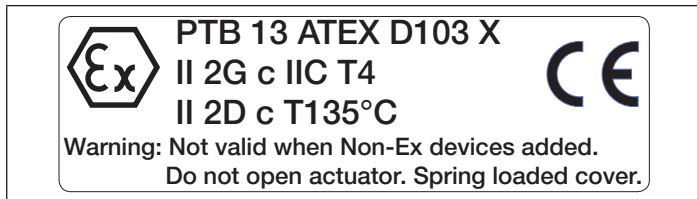


Fig. 1 : Marquage Ex



La marquage Ex n'est pas valable si des appareils non Ex sont ajoutés.

3.2 Conditions particulières

→ Pour assurer la compensation de potentiel, mettre le corps de vanne à la terre sur la tuyauterie au moyen d'un raccordement conducteur.



DANGER !

Risque d'explosion dû à la charge électrostatique.
Il y a risque d'explosion en cas de décharge soudaine d'appareils ou de personnes chargés d'électricité statique dans la zone explosible (zone Ex).

- ▶ S'assurer par des mesures appropriées, qu'il ne peut y avoir de charges électrostatiques dans la zone explosible (voir aussi „3.1 Utilisation dans la zone Ex“).
- ▶ Ne nettoyer la surface de l'appareil que par un essuyage léger avec un chiffon humide ou antistatique.
- ▶ Mettre à la terre l'actionneur et le corps de vanne.
- ▶ En cas d'utilisation de corps en plastique, mettre l'actionneur séparément à la terre.

Plage de température ambiante : 0 °C ≤ Tamb ≤ 60 °C

4 INDICATIONS GÉNÉRALES

4.1 Adresse

Allemagne

Bürkert Fluid Control Systems
Sales Center
Christian-Bürkert-Str. 13-17
D-74653 Ingelfingen
Tél. + 49 (0) 7940 - 10 91 111
Fax + 49 (0) 7940 - 10 91 448
E-mail: info@burkert.com

International

Les adresses se trouvent aux dernières pages du manuel d'utilisation imprimé.

Elles sont également disponibles sur internet sous :

www.burkert.com

4.2 Garantie légale

La condition pour bénéficier de la garantie légale est l'utilisation conforme de la vanne à membrane dans le respect des conditions d'utilisation spécifiées.

4.3 Informations sur Internet

Vous trouverez sur Internet les manuels et fiches techniques relatifs au type 2036 : www.burkert.fr

5 CARACTÉRISTIQUES TECHNIQUES

5.1 Conformité

La vanne à membrane de type 2036 est conforme aux directives UE comme stipulé dans la déclaration de conformité UE.

5.2 Normes

Les normes appliquées justifiant la conformité aux directives UE peuvent être consultées dans l'attestation d'examen UE de type et / ou la déclaration de conformité UE.

5.3 Homologations

L'appareil est conçu pour être utilisé conformément à la directive ATEX 2014/34/UE, catégorie 2G/D, zones 1 et 21.



Respecter le chapitre „3.1“.

5.4 Conditions d'exploitation

Température ambiante 0 ... +60 °C¹⁾
températures plus élevées sur demande

¹⁾ La température ambiante maximale est de +55 °C en cas d'utilisation d'une commande ou d'une vanne pilote.

5.5 Fonctions (CF)

<p>Fonction A, NF (FA) En position de repos, fermée par ressort</p>	
<p>Fonction B, NO (FB) En position de repos, ouverte par ressort</p>	

5.6 Caractéristiques mécaniques

Dimensions	voir fiche technique
Matériaux et raccordements	voir fiche technique ou manuel d'utilisation
Niveau de pression acoustique	< 70 dB (A)

5.7 Données fluidiques

Fluides

Fluides de débit	ultra-pur, stérile, agressif
Pression du fluide	voir chapitre „5.7.1 Plages de pression“
Température du fluide	
acier inoxydable/EPDM	+5 à +130 °C (max. +140 °C pour 60 min.)
acier inoxydable/ Advanced EPDM	+5 à +90 °C (pas de vapeur)
acier inoxydable/FKM	+5 à +130 °C (pas de vapeur)
acier inoxydable/silicone	+5 à +130 °C (pas de vapeur)



Respecter chapitre „3.1“.

Fluide de pilotage	Gaz neutres, séchés à l'air (min. 10 k sou la température de service min.), de préférence non huilé
Pression de pilotage ²⁾	6 ... 10 bars (RV50, RV70) 6 ... 7 bars (RV110) à partir de 4,2 bars (avec pression du fluide réduite) sur demande

²⁾ Indication de pression [bar] : Surpression par rapport à la pression atmosphérique

5.7.1 Plages de pression

Pression de pilotage et pression de service pour FA, NF

Valeurs pour corps en acier inoxydable

Taille	Version de l'actionneur ³⁾	Pression de pilotage [bar] ⁴⁾	Critère d'essai	Pression de service maxi [bar] ⁴⁾	
				EPDM, FKM, silicone	Advanced PTFE/EPDM
RV50	D11 D1x; Dx1	6 ... 10	statique	7,5	7,5
			dynamique	6,5	5,5
	D55	4,2 ... 10	statique	5,0	3,5
			dynamique	4,0	2,5
RV70	D11 D1x; Dx1	6 ... 10	statique	8,0	8,0
			dynamique	6,0	6,0
	D55	4,2 ... 10	statique	5,5	6,0
			dynamique	3,5	4,0
RV110	D11 D1x; Dx1	6 ... 7	statique	7,0	7,5
			dynamique	5,0	5,5
	D55	4,2 ... 7	statique	5,0	5,0
			dynamique	3,0	3,0

Tab. 1 : Pression de pilotage et pression de service

³⁾ Voir plaque signalétique.

⁴⁾ Indication de pression [bar] : Surpression par rapport à la pression atmosphérique

Remarques

Étanchéité statique :

la vanne est fermée (la membrane repose contre le siège du corps). La pression est présente d'un côté du siège du corps. À la pression indiquée, aucune fuite ne survient au-dessus du siège du corps.

Étanchéité dynamique :

la vanne s'ouvre et est traversée par le fluide. Le côté écoulement n'est étranglé par les composants suivants que de manière réduite. La pression est présente des deux côtés siège du corps. La vanne se ferme (FA, NF par la force du ressort ; FB, NO par la pression de pilotage). À la pression indiquée, la vanne se ferme de manière étanche au-dessus du siège de corps.

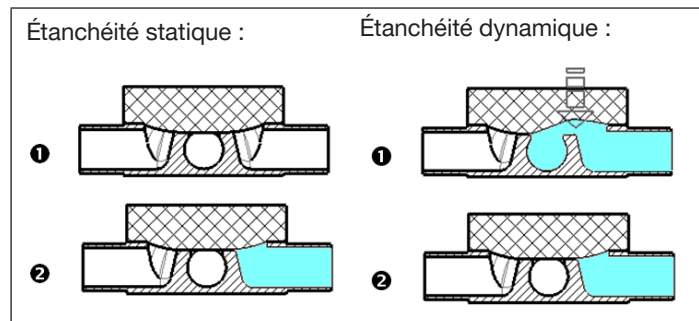


Fig. 2 : Étanchéité statique et dynamique

Pression de pilotage et pression de service pour FB, NO

Les diagrammes suivants représentent la pression de pilotage minimale nécessaire en fonction de la pression de fluide pour la fonction B.

Pression de pilotage admissible : 2 ... 7 bar.



Sélectionner la pression de pilotage aussi faible que possible pour ménager la membrane.

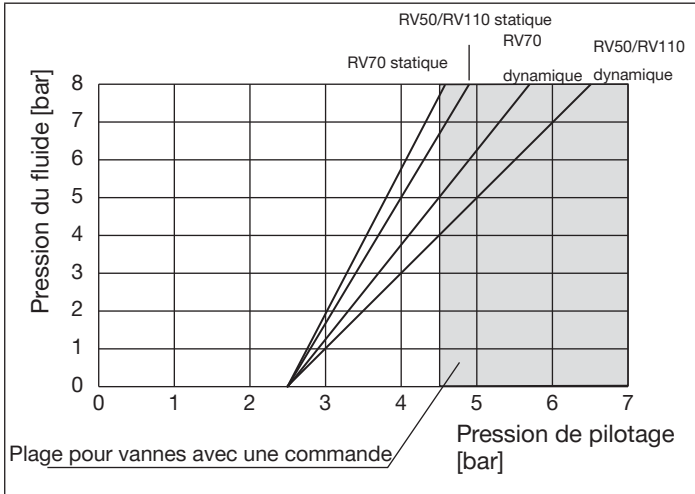


Fig. 3 : Pression de pilotage en fonction de la pression de fluide

5.8 Identification de la vanne

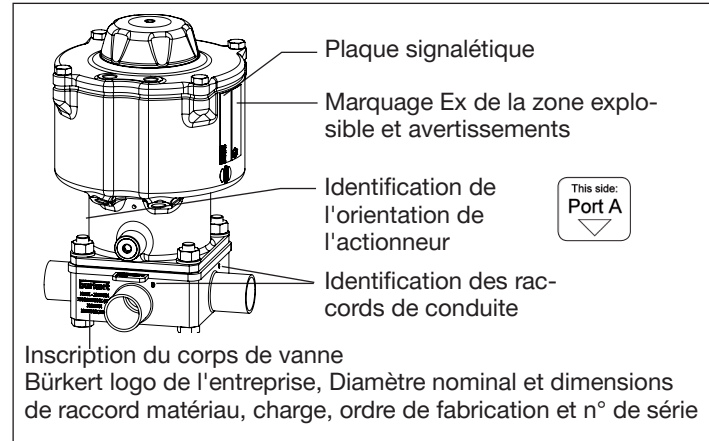


Fig. 4 : Identification de la vanne

5.8.1 Plaque signalétique

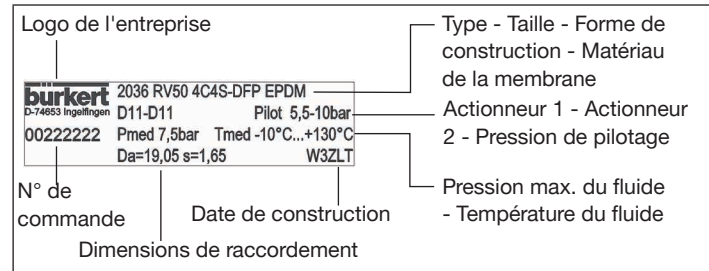


Fig. 5 : Plaque signalétique

6 MONTAGE

6.1 Consignes de sécurité



DANGER !

Risque de blessures dû à la présence de haute pression dans l'installation/l'appareil.

- ▶ Avant de travailler sur l'installation ou l'appareil, il convient de couper la pression et de purger l'air des conduites/de les vider.



AVERTISSEMENT !

Risque de blessures dû à un montage non conforme.

- ▶ Le montage doit être effectué uniquement par un personnel qualifié et habilité disposant de l'outillage approprié.

Risque de blessures dû à la mise en marche involontaire de l'installation et au redémarrage non contrôlé.

- ▶ Empêchez tout actionnement involontaire de l'installation.
- ▶ Garantisiez un redémarrage contrôlé après le montage.



ATTENTION !

Risque de blessure dû à un appareil lourd.

Un appareil lourd peut tomber lors de son transport ou lors de son montage et provoquer des blessures.

- ▶ Transporter, installer et démonter un appareil lourd avec l'aide d'une deuxième personne.
- ▶ Utiliser des outils adaptés.

6.2 Avant le montage

- Avant de raccorder la vanne, veillez à ce que les tuyauteries soient correctement alignées.
- Respectez le sens du débit.

6.2.1 Position de montage

- La position de montage de la vanne à membrane commandée par piston est au choix, de préférence raccord B vers le bas.
- Montage pour permettre au corps de se vider automatiquement : voir le chapitre « Vidange automatique des vannes » du manuel d'utilisation.

6.2.2 Travaux préparatoires

- Nettoyez les tuyauteries (matériau d'étanchéité, copeaux de métal, etc.).
- Soutenez et alignez les tuyauteries.

Appareils avec corps à souder

REMARQUE !

Endommagement de la membrane et/ou de l'actionneur.

- ▶ Démontez l'actionneur et la membrane avant de souder le corps.

Démontez l'actionneur du corps de vanne :

- Mettre l'actionneur dans la position supérieure (FA, NF par création de la pression de pilotage, FB, NO par élimination de la pression de pilotage).
- Marquer la position de l'actionneur par rapport au corps de vanne.

→ Desserrer les quatre vis du corps qui relie le corps de vanne à l'actionneur. Retirer l'actionneur et la membrane.

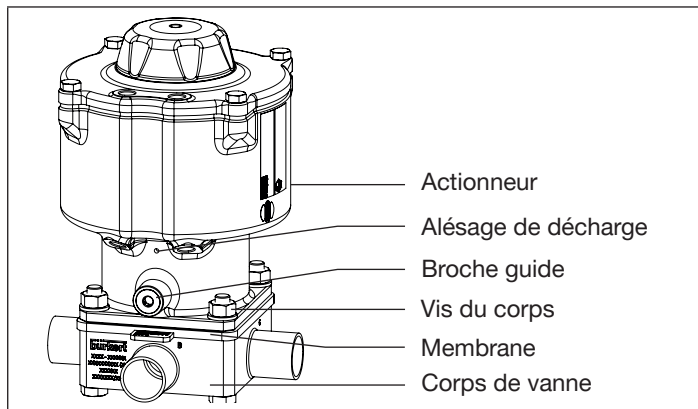


Fig. 6 : Montage

6.3 Montage



AVERTISSEMENT !

Risque de blessures dû à un montage non conforme.

Le non respect des couples de serrage est dangereux en raison de la fuite possible du fluide et de la décharge possible de pression.

► Respectez le couple de serrage (voir „Tab. 2“).

REMARQUE !

Remarque lors de l'installation de l'appareil dans le système : L'appareil et l'alésage de décharge doivent être accessibles.

6.3.1 Monter le corps

Corps à souder

→ Souder le corps de vanne dans le système de tuyauterie.

Autres versions de corps

→ Relier le corps à la tuyauterie.

6.3.2 Monter l'actionneur (corps à souder)

→ Mettre l'actionneur dans la position supérieure (FA, NF par création de la pression de pilotage, FB, NO par élimination de la pression de pilotage).

→ Placer correctement l'unité actionneur / membrane sur le corps (de façon à ce que les marquages effectués auparavant s'alignent). Sur la RV110, les quatre douilles d'écartement doivent pénétrer dans les forages de corps prévus (voir „Fig. 7 : Douille“).

→ Serrer à fond en croix les vis / écrous du corps, jusqu'à ce qu'un contact mécanique uniforme visible se forme entre le corps de vanne, la membrane et l'actionneur.

→ Commuter plusieurs fois la vanne à membrane.

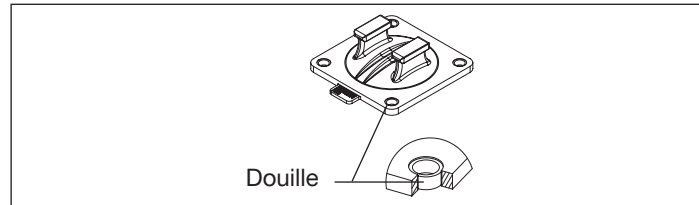


Fig. 7 : Douille



AVERTISSEMENT !

Risque de blessures dû à la sortie de fluide et à la décharge de pression.

- ▶ Serrer suffisamment à fond les vis du corps.

→ Mettre l'actionneur dans la position inférieure (FA, NF par élimination de la pression de pilotage, FB, NO par création de la pression de pilotage).

→ Serrer respectivement en croix les vis du boîtier en trois étapes (à 1/3 env., 2/3 env. et 3/3 du couple de serrage) suivant le „Tab. 2“.

Le pourtour de la membrane doit reposer uniformément contre l'actionneur et le boîtier et être comprimée.

Taille	Couple de serrage [Nm]
RV50	6
RV70	17
RV110	30

Tab. 2 : Couple de serrage

6.4 Raccordement pneumatique



AVERTISSEMENT !

Risque de blessures dû aux tuyaux flexibles de raccordement non appropriés.

Les tuyaux flexibles ne résistant pas aux plages de pression et de température peuvent entraîner des situations dangereuses.

- ▶ Utilisez uniquement des tuyaux flexibles homologués pour les plages de pression et de température indiquées.
- ▶ Respectez les indications figurant sur la fiche technique du fabricant de tuyaux flexibles.

6.4.1 Raccordement du fluide de pilotage



Pour respecter le degré de protection IP65 / IP67 sur le raccord d'air de pilotage superflu (sur FA, NF et FB, NO), monter une conduite d'évacuation d'air dans la zone sèche.

Affectation des raccords d'air de pilotage, voir le plan d'installation et de mesures fourni avec la vanne.

Il est recommandé d'utiliser des tuyaux flexibles d'air de pilotage de la taille 6/4 mm. Pour des longueurs de conduites plus importantes, adapter en conséquence les sections transversales des flexibles.



Dans un environnement agressif et dans des situations où de l'humidité peut pénétrer dans l'actionneur par le raccord d'évacuation d'air ou le silencieux, l'air d'évacuation doit être cerné et dévié dans un environnement non critique.

Fonction A:

→ Raccorder le fluide de pilotage au raccord d'air de pilotage 1 et/ou 3 (voir „Fig. 8“).

Fonction B:

→ Raccorder le fluide de pilotage au raccord d'air de pilotage 2 et 4 (voir „Fig. 8“).

Silencieux

→ Raccorder le silencieux dans le raccord de purge d'air libre (voir „Fig. 8“).

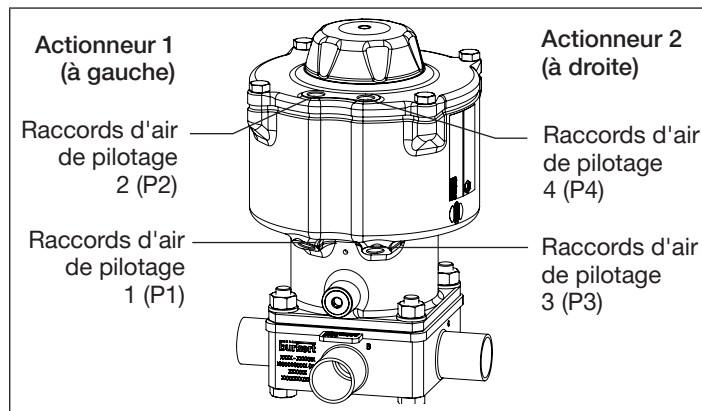


Fig. 8 : Raccordement pneumatique

Version de l'actionneur	Actionneur 1		Actionneur 2	
	F	Raccordement	F	Raccordement
D11, D55 FA/FA	A	Air de pilotage → P1 P2: purge d'air	A	Air de pilotage → P3 P4: purge d'air
D12 FA/FB	A	Air de pilotage → P1 P2: purge d'air	B	Air de pilotage → P4 P3: purge d'air
D21 FB/FA	B	Air de pilotage → P2 P1: purge d'air	A	Air de pilotage → P3 P4: purge d'air
D22 FB/FB	B	Air de pilotage → P2 P1: purge d'air	B	Air de pilotage → P4 P3: purge d'air

Tab. 3 : Raccordement pneumatique pour les versions de l'actionneur

FA, NF : Vanne normalement fermée par action du ressort

FB, NO : Vanne normalement ouverte par action du ressort

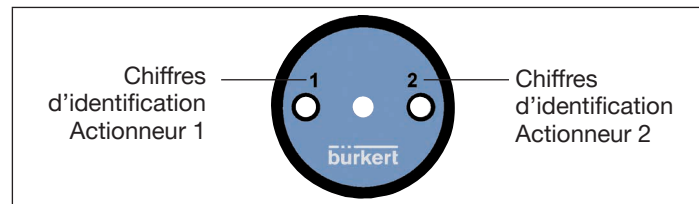


Fig. 9 : Film du couvercle

7 COMMANDE ÉLECTRIQUE



Le raccordement électrique de la vanne pilote / de la commande est décrit dans le manuel d'utilisation de la vanne pilote / de la commande.



Respecter les consignes pour l'utilisation en zone protégée contre l'explosion. Voir chapitre „3.1“.

8 DÉMONTAGE



DANGER !

Risque de blessures dû à la sortie de fluide et à la décharge de pression.

Le démontage d'un appareil sous pression est dangereux du fait de la décharge de pression ou de la sortie de fluide soudaines.

- ▶ Avant le démontage, couper la pression et purger l'air des conduites.



Si la vanne doit être réutilisée après le démontage, il est nécessaire de retirer l'actionneur avant le démontage lors des travaux de soudure. Pour cela, respecter les consignes de montage.

→ Desserrer le raccordement pneumatique.

→ Démontez l'appareil.

9 MAINTENANCE, NETTOYAGE

9.1 Intervalle d'entretien

Vérifiez régulièrement le montage, l'installation et le fonctionnement corrects des vannes à membrane.

9.2 Travaux de maintenance



Ne pas réparer soi-même l'appareil, mais le remplacer par un appareil identique. Seules les réparations effectuées par le fabricant sont autorisées.

9.2.1 Actionneur

À condition de respecter les consignes de ce manuel d'utilisation, l'actionneur de la vanne à membrane ne nécessite aucun entretien.

9.2.2 Pièces d'usure de la vanne à membrane

La membrane est soumise à une usure naturelle.

→ En cas de pertes d'étanchéité, remplacer la membrane.



Une membrane déformée peut entraîner une réduction du débit.



Le remplacement des pièces d'usure est décrit au manuel d'utilisation au chapitre « Maintenance ».

9.3 Nettoyage

REMARQUE !

Évitez les dommages dus aux produits de nettoyage.

- ▶ Vérifiez la compatibilité des produits avec les matériaux du corps avant d'effectuer le nettoyage.



Respecter chapitre „3.1“.

10 PIÈCES DE RECHANGE



ATTENTION !

Risque de blessures, de dommages matériels dus à de mauvaises pièces.

De mauvais accessoires ou des pièces de rechange inadaptées peuvent provoquer des blessures et endommager l'appareil ou son environnement.

- ▶ Utiliser uniquement des accessoires et des pièces de rechange d'origine de la société Bürkert.

La membrane est disponible en tant que pièce de rechange pour la vanne à membrane type 2036.



Si vous avez des questions, contactez votre distributeur Bürkert.

11 PANNES

Panne	Cause/Dépannage
L'actionneur ne commute pas	Raccord d'air de pilotage inversé ⁵⁾ FA, Raccorder le raccord d'air de pilotage 1 NF : et/ou 3 FB, Raccorder le raccord d'air de pilotage 2 NO : et/ou 4
	Pression de pilotage trop faible. Voir pression indiquée sur la plaque signalétique.
	Pression du fluide trop élevée. Voir pression indiquée sur la plaque signalétique.
La vanne n'est pas étanche	Pression du fluide trop élevée. Voir pression indiquée sur la plaque signalétique.
	Pression de pilotage trop faible. Voir pression indiquée sur la plaque signalétique.
	L'actionneur est monté en étant tourné à 90° par rapport au corps de vanne. → La broche guide, la languette d'identification et les sièges du corps doivent être orientés de manière parallèle.
Le débit diminue	La membrane est déformée. → Remplacer la membrane.

Tab. 4 : Pannes

⁵⁾ voir „Fig. 8 : Raccordement pneumatique“.

12 TRANSPORT, STOCKAGE, EMBALLAGE

REMARQUE !

Dommmages dus au transport.

Les appareils insuffisamment protégés peuvent être endommagés pendant le transport.

- ▶ Transportez l'appareil à l'abri de l'humidité et des impuretés et dans un emballage résistant aux chocs.
- ▶ Évitez le dépassement vers le haut ou le bas de la température de stockage admissible.
- ▶ Protégez les raccords pneumatiques des dommages en utilisant des capuchons de protection.

Un mauvais stockage peut endommager l'appareil.

- ▶ Stockez l'appareil au sec et à l'abri des poussières.
- ▶ Température de stockage : 0 à +60 °C.

Le stockage avec les vis du corps serrées à fond peut entraîner des déformations définitives de la membrane.

- ▶ Desserrer les vis du corps en prévision d'un stockage de longue durée.

Dommmages sur l'environnement causés par des pièces d'appareil contaminées par des fluides.

- ▶ Éliminer l'appareil et l'emballage dans le respect de l'environnement.
- ▶ Respecter les prescriptions en matière d'élimination des déchets et de protection de l'environnement en vigueur.

www.burkert.com