



Boîte de jonction - Série JBDR
Junction box - Series JBDR
Abzweigdosen - Serie JBDR
Caja de derivación - Serie JBDR
Caixas de Junção - Serie JBDR

| | | | |
|---|--|--|-----------|
|   | Equipement / Equipment | I/2 G | I/2 D |
| | Niveau de protection / Protection level | / | / |
| | Mode de protection / Protection mode | Ex d IIC | Ex tD A21 |
| | Temperature ambiante / Ambient temperature | - 40°C ≤ Ta ≤ + 55°C | |
| | Classe de température / Temperature class | T6 pour/for Ta = + 40 °C T5 pour/for Ta = + 55 °C | / |
| | Température de surface / Surface temperature | / | T 95°C |
| | Certificat ATEX / ATEX Certificate | LCIE 02 ATEX 6056 | |
| | Certificat CEI / IEC Certificate | LCIE Ex 02.005 | |
| | Codes IP & IK / IP & IK Codes | IP66 - IK10 | |

1 UTILISATION - USE - BENUTZUNG - UTILIZACIÓN - UTILIZAÇÃO

FR Les produits faisant l'objet de la présente notice ne doivent être utilisés que dans les zones et les conditions pour lesquelles ils ont été certifiés (voir tableau ci-dessus). Les accessoires montés sur les parois d'enveloppe, tels que : entrées de câble, bouchons etc., doivent être certifiés avec le matériel ou d'un type compatible avec la certification du matériel.

Corrosion : Il convient de s'assurer que les matériaux des appareils sont compatibles avec votre environnement (exemple : polyester en présence de benzène).

DE Die Produkte, die Gegenstand dieser Bedienungsanleitung sind, dürfen ausschließlich in den Bereichen und unter den Bedingungen, für die sie bescheinigt sind, verwendet werden (siehe obige Tabelle).

Das in die Umhüllungen oder auf die Umhüllungswindungen montierte Zubehör wie: Kabeleingänge, Verschlüsse, Klemmen, Steuerknöpfe, usw. muss mit dem Material kompatibel sein, oder eines Typs entsprechen, der mit der Materialbescheinigung vereinbar ist.

Korrosion : Prüfen Sie jedoch stets, ob die Ausrüstung für die Atmosphäre der von Ihnen vorgesehenen Anwendung geeignet ist (z.B. Polyesterteile in einer benzolhaltigen Atmosphäre).

PT Os produtos objeto destas instruções devem ser utilizados unicamente nas áreas e segundo as condições para as quais foram certificados (ver tabela acima).

Os acessórios montados no interior ou nas laterais das caixas, tais como: prensa-cabos, bujões, bornes, botoeiras etc. devem ser certificados com a caixa ou devem ser compatíveis com a certificação da caixa.

Corrosão : Deve-se assegurar que o material do equipamento é compatível com o seu ambiente (ex.: poliéster em presença de benzeno).

GB Products covered under this technical instructions leaflet shall only be used in the zones and conditions for which they have been certified (see the table above). The accessories mounted in or on the sides of the enclosures, such as : cable glands, blanking plugs, terminals, push buttons etc. must be certified with the enclosure or must be compatible with the certification of the enclosure.

Corrosion : You should make sure that the material of the equipment is compatible with your environment (e.g. polyester in presence of benzene).

ES Los productos que son objeto del presente manual sólo deben utilizarse en las zonas y las condiciones para las cuales han sido certificados (ver cuadro de arriba).

Los accesorios montados en las camisas o en las paredes de la camisa, como : entradas de cables, tapones, bornes, cabezas de mando, etc...deben estar certificados con el material o de un tipo certificado compatible con la certificación del material.

Corrosion : Conviene asegurarse que los materiales de los aparatos son compatibles con su entorno (ejemplo: poliéster en presencia de benceno).

2 CONDITIONS SPÉCIALES - SPECIAL CONDITIONS - SPEZIELLE BEDINGUNGEN - CONDICIONES ESPECIALES CONDIÇÕES ESPECIAIS

3 INSTALLATION - INSTALLATION - EINBAU - MONTAJE - INSTALAÇÃO

FR Le matériel doit être sélectionné conformément aux exigences définies dans la Directive utilisateur 99/92/CE.

La zone d'installation doit être en adéquation avec la catégorie du produit.

L'installation du matériel doit être réalisée selon les prescriptions de la norme d'installation EN/IEC 60079-14.

Le personnel intervenant doit être qualifié pour l'activité considérée (EN/IEC 60079-14 Annexe A)

Le raccordement des conducteurs doit être réalisé selon les règles de l'art en tenant compte de la densité de courant maximale admissible.

Ne procéder à aucune opération de perçage sur les enveloppes, celle-ci effectuée sans notre accord formel nous dégagerait de toute responsabilité.

GB All equipment shall be selected in compliance with the requirements stipulated in Directive 99/92/EC for users

The product category shall match the installation zone.

All hardware shall be installed as stipulated under electrical installations standard EN/IEC 60079-14.

All personnel involved in the installation process shall be qualified for the roles performed (EN/IEC 60079-14 Annexe A).

Equipment must be connected as stipulated by the regulations in force in accordance with the maximum permissible current-carrying capacity.

We shall be absolved from all responsibility for drilling operations performed on enclosures without our formal consent.

DE Das Material muss entsprechend den in der Richtlinie für Betreiber 99/92/EG festgelegten Anforderungen ausgewählt werden.
 Der Einbaubereich muss der Kategorie des Produkts angemessen sein.
 Der Einbau des Materials muss gemäß den Bestimmungen der Norm zur Errichtung elektrischer Anlagen EN/IEC 60079-14 durchgeführt werden.
 Das Einsatzpersonal muss für die jeweilige Tätigkeit qualifiziert sein (EN/IEC 60079-14 Anlage A).

Die elektrischen Leitungen müssen ordnungsgemäß angeschlossen werden, dabei muss die maximal zulässige Stromstärke berücksichtigt werden..

Explosionssgeschützte Betriebsmittel dürfen nicht angebohrt oder in sonst einer Art und Weise bearbeitet werden. Wir übernehmen keine Haftung für ohne unsere ausdrückliche Zustimmung ausgeführte Arbeiten.

PT O material deve ser selecionado consoante os requisitos definidos na Directiva utilizador 99/92/CE.

A zona de instalação deve ser adequada à categoria do produto.

A instalação do material deve ser realizada segundo as prescrições da norma de instalação EN/IEC 60079-14.

O pessoal interveniente deve ser qualificado para a actividade considerada (EN/IEC 60079-14 anexo A).

A ligação dos condutores deve ser realizada segundo as regras da arte tendo em conta a densidade de corrente máxima admissível..

Não proceder a nenhuma operação de perfuração nas caixas, se esta for efectuada sem o nosso acordo formal, anula a garantia.

ES El material debe seleccionarse de acuerdo con las exigencias definidas en la Directiva del usuario 99/92/CE.

La zona de instalación debe estar en adecuación con la categoría del producto.

La instalación del material debe realizarse según las prescripciones de la norma de instalación EN/IEC 60079-14.

El personal que interviene debe estar cualificado para la actividad en cuestión (EN/IEC 60079-14 anexo A).

La conexión de los conductores debe realizarse según las reglas del Art teniendo en cuenta la densidad de corriente máxima admisible.

No proceder a ninguna operación de perforación sobre los envoltentes, aquella realizada sin nuestro acuerdo formal nos deja fuera de cualquier responsabilidad.

Côtes d'encombremet (mm)

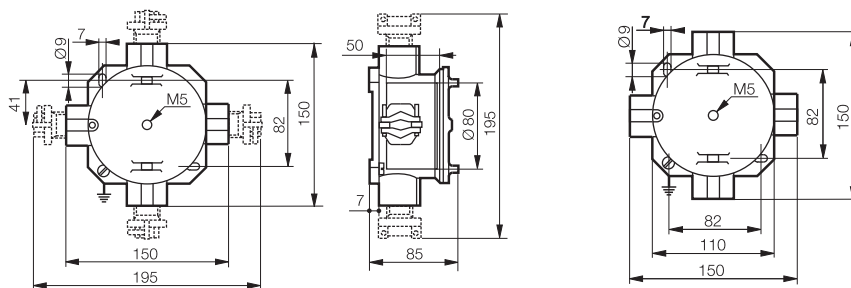
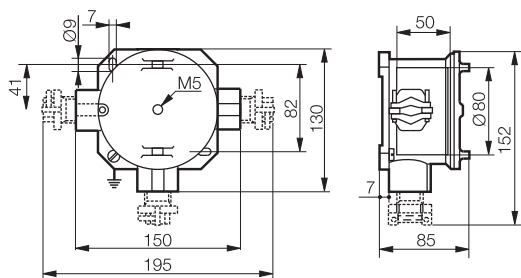
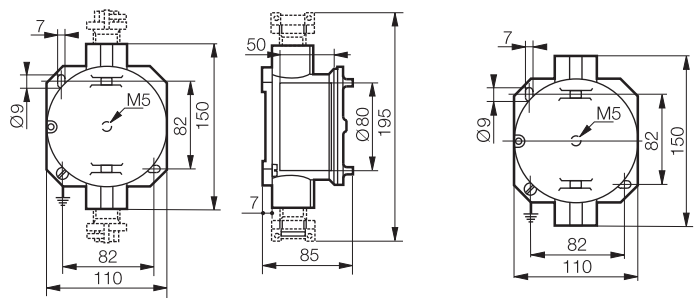
Overall dimensions (mm)

Einbaumäße (mm)

Cotas de dimensiones (mm)

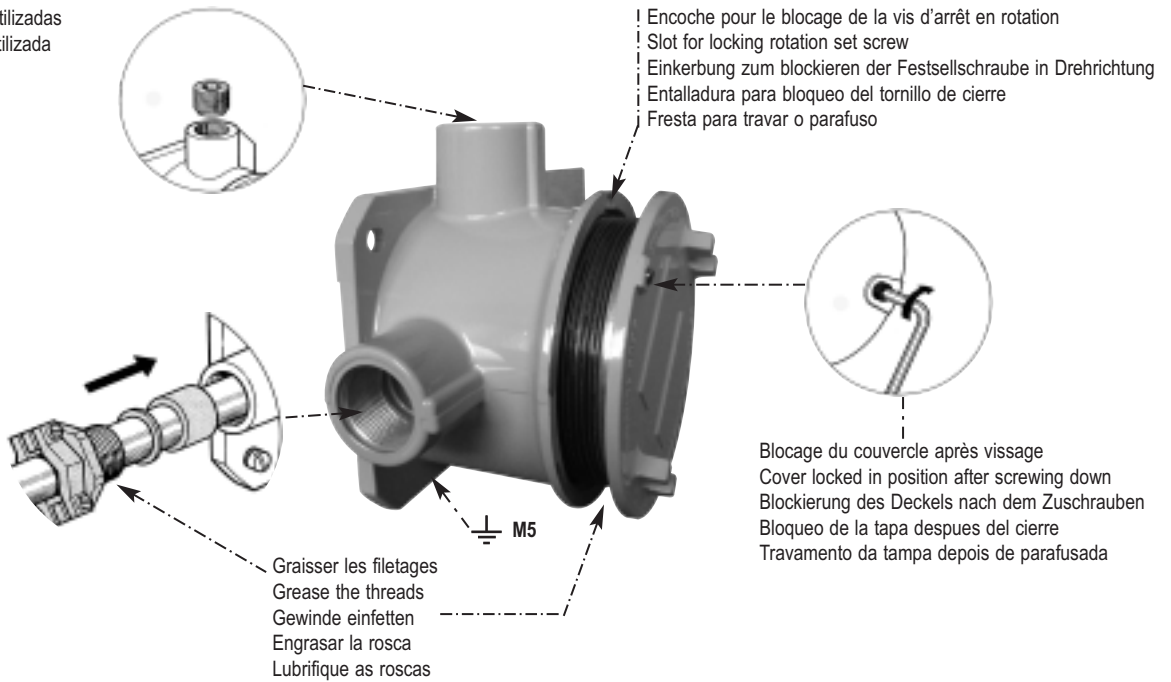
Dimensões externas (mm)

| <ul style="list-style-type: none"> • Entrée • Entry • Eingänge • Entrada • Entrada | <ul style="list-style-type: none"> • Boite de jonction • Junction box • Abzweigdosen • Caja de derivación • Caixas de Junção | <ul style="list-style-type: none"> • Bouchon • Blanking cap • Verschluss • Tapón • Bujão |
|---|---|---|
| M25 | JBDR25G JBDR35G JBDR45G JBDR31 JBDR41 | 757DM35 |
| M20 | JBDR20 JBDR30 JBDR40 | 757DM25 |
| 3/4" NPT | JBDR23 JBDR33 JBDR43 | 757DT25 |

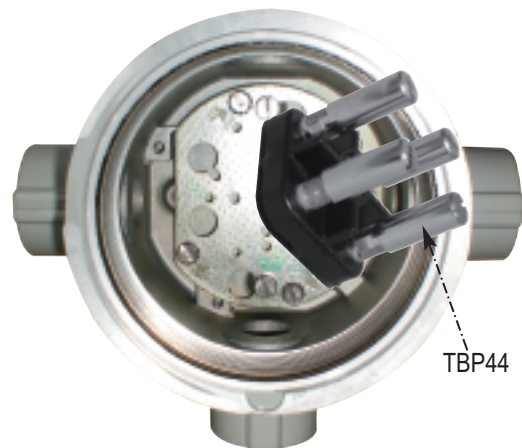


Bouchon pour entrées non utilisées
 Blanking cap on unused entries
 Verschluss für nicht
 Tapón para entradas no utilizadas
 Bujão para entrada não utilizada

55 mm
 Si câble armé
 If armoured cable
 Wenn Kabelarmierung
 Si cable armado
 Se cabo armado



Plaque de masse pour raccordement par 4 cosses Ø des vis M4
 Ground plate for connection to 4 lugs-screw Ø M4
 Masseplättchen zum Anschuen, Durchmesser der Schrauben M4
 Placa de tierra para conexión por 4 terminales Ø de los tornillos M4
 Chapa terra para conexão por 4 terminais , parafusos de dimensão M4



FR Avant toute mise en service du produit, vérifier que les consignes des chapitres précédents (1 à 4) ont été respectées.

GB Before the product is first integrated into operational service, double-check that the instructions stipulated in sections (1 to 4) have been fully complied with.

DE Stellen Sie vor der Inbetriebnahme des Produkts sicher, dass die Vorschriften der Kapitel 1 bis 4 beachtet werden.

ES Antes de cualquier puesta en servicio del producto, verificar que se hayan respetado las consignas de los capítulos (1 a 4).

PT Antes de qualquer colocação em serviço do produto, verificar se as recomendações dos capítulos (1 a 4) foram satisfeitas.

FR L'indice de protection de l'enveloppe (IP) doit être préservé pendant toute la durée d'utilisation du matériel

A cet effet, les garnitures d'étanchéité doivent être maintenues en bon état.

Les orifices non utilisés doivent être impérativement obturés par des bouchons d'obturation.

Avant toute intervention sur les équipements, il convient de respecter scrupuleusement les consignes de sécurité mentionnées. (NE PAS OUVRIR SOUS TENSION)

Les matériels installés doivent être périodiquement inspectés. Trois (3) niveaux d'inspection sont prévus dans la norme EN/IEC 60079-17 (inspection visuelle, de près et détaillée).

Il est de la responsabilité de l'utilisateur de mettre en oeuvre ces inspections, précisées dans ladite norme, en fonction des modes de protection des matériels concernés.

Si des exigences nationales supplémentaires à la norme EN/IEC 60079-17 existent, elles doivent être observées.

Pour bien conserver le caractère antidéflagrant du matériel, s'assurer avant la mise en service que toutes les vis de fixation du couvercle et les entrées de câbles soient bien serrées.

• Les joints de laminage doivent être propres et graissés.

• Les appareils sont livrés avec les plans de joint graissés. Il est nécessaire, lorsque l'appareil est installé, de le maintenir en bon état en le graissant.

Utiliser une graisse non durcissante et anti-corrosive.

Pour les joints plans et à emboîtement des boîtes et coffrets : graisse multi-services, température d'utilisation -30°C à +130 °C, types Antar multi-services, Elf multi, Elf epexelf, Loctite GR125.

Pour les joints filetés : graisse minérale graphitée, température d'utilisation -30°C à +150 °C, type Loctite GR135, Molydal M03

DE Die geeignete IP-Schutzart des Gehäuses ist je nach Aufstellungsort (im Inneren, im Freien, am Meer usw.) zu wählen. Der von den Normen vorgeschriebene Mindestschutzgrad ist (IP). nach dem Einbau sind insbesondere die Dichtungen regelmäßig zu überprüfen bzw. auszuwechseln.

Nicht benutzte Öffnungen müssen unbedingt mit Verschlüssen abgedichtet werden.

Vor Eingriffen in das Gerät sind die angegebenen Sicherheitsvorschriften genauestens zu beachten (VOR DEM ÖFFNEN STROM ABSCHALTEN !)

Die installierten Betriebsmittel müssen regelmäßig überprüft werden. 3 Arten der Prüfung sind in der Norm EN/IEC 60079-17 vorgesehen (Sichtprüfung, Nahprüfung, Detailprüfung).

Der Betreiber ist dafür verantwortlich, die in der genannten Norm angegebenen Prüfungen entsprechend der Zündschutzart der betroffenen Betriebsmittel durchführen zu lassen.

Falls zusätzlich zu der Norm EN/IEC 60079-17 nationale Anforderungen bestehen, so müssen diese beachtet werden.

Zur Aufrechterhaltung der explosionsgeschützten Eigenschaften der Betriebsmittel muss vor Inbetriebnahme überprüft werden ob alle Befestigungsschrauben des Deckels und alle Kabelverschraubungen fest angezogen sind.

• Die Profilschlüsse müssen sauber und eingefettet sein.

• Die Geräte werden mit eingefetteten Anschlussflächen geliefert. Nach dem Einbau müssen diese durch Nachfetten in ordnungsgemäßen Zustand gehalten werden. Hierzu ist ein aushärtendes Antikorrosionsfett zu verwenden.

Planflächige Anschlüsse und Einpassungen der Schränke u. Kästen : Mehrzweckfett, Einsatztemperatur - 30 bis + 130 °C, Sorte : «ANTAR MULTI-SERVICES», «ELF MULTI», «ELF EPEXELF», «LOCTITE GR 125».

Gewindeanschlüsse : graphitdotiertes Mineralfett, Einsatztemperatur - 30 bis +150 °C, Sorte: «LOCTITE GR 135», «MOLYDAL M03».

PT O índice de protecção da caixa (IP) deve ser preservado durante o período de utilização do material. Para este efeito, os anéis de vedação devem ser mantidos em bom estado de funcionamento.

As entradas não utilizadas devem ser, obrigatoriamente tampadas com buíões.

Antes de proceder a qualquer intervenção nos equipamentos, convém respeitar rigorosamente as instruções de segurança mencionadas.

Os materiais instalados devem ser controlados periodicamente. A norma EN/IEC 60079-17 prevê três níveis de inspeção (inspeção visual, de perto e detalhada).

Compete ao utilizador efectuar estas inspeções indicadas na dita norma, consoante os modos de protecção dos materiais em questão.

Caso existam requisitos nacionais suplementares à norma EN/IEC 60079-17, os mesmos devem ser respeitados.

Para assegurar que o material mantenha-se à prova de explosão, antes da utilização do produto, verificar se todos os parafusos de fixação da tampa e passagens de cabos estão devidamente apertados.

• As juntas deslizantes devem estar limpas e lubrificadas

• Os equipamentos são fornecidos com as juntas planas lubrificadas. Uma vez que o equipamento é instalado, é necessário mantê-lo em boas condições, através de lubrificação. Utilize um lubrificante não endurecedor e anti-corrosivo.

Para juntas planas e juntas de encaixe das caixas: graxa multiuso, temperatura de trabalho de -30°C a + 130°C. ex.: Antar multiuso. Elf multi, Elf epexelf, Loctite GR125.

Para juntas rosqueadas: graxa grafite mineral, temperatura de trabalho -30°C a +150°C. ex.: Loctite GR 135, Molydal M03.

GB The protection index for the enclosure (IP) must be kept for the complete duration of the material.

Therefore the sealing fittings must be maintained in good condition.

Unused cable-entries must be sealed with blanking plugs.

Before carrying out any work on the equipment, the cited safety instructions must be very carefully observed (DO NOT OPEN WITH POWER ON)

The hardware installed shall be inspected on a regular schedule. Standard EN/IEC 60079-17 (close-up and in-depth visual inspection) specifies three inspection levels.

- It is the user's responsibility to ensure these inspections are implemented according to the protection modes of the equipment hardware installed.

Any nationally-set requirements applicable on top of standard EN/IEC 60079-17 shall be complied with.

To ensure that material remains explosion-proof, before use of the product, check that all the cover attaching screws and cable inputs are properly tightened.

• Rolling joints must be clean and lubricated.

• The devices are supplied with joint planes lubricated. Once the device is installed, it is necessary to maintain it in good condition by lubrication. Use a non hardening anti-corrosive lubricant.

For plane joints and box recesses: multi-purpose grease, working temperature -30° C to +130° C, eg. Antar multi-purpose, Elf multi, Elf epexelf, Loctite GR125.

For threaded joints: graphite mineral grease, working temperature -30° C to +150° C.eg. Loctite GR 135, Molydal M03.

ES El índice de protección del revestimiento se debe escoger en función del lugar de instalación (interior, exterior, al borde del mar ...). El índice de protección mínimo autorizado por las normas (IP). A este efecto, las empaquetaduras de estanquidad se deben mantener en buen estado.

Los orificios no utilizados deben ser cerrados obligatoriamente con tapones de acuerdo al modo de protección.

Antes de cualquier intervención en los equipos, conviene respetar escrupulosamente las indicaciones relativas a la seguridad mencionadas (NO ABRIR BAJO TENSION).

Los materiales instalados deben ser periódicamente inspeccionados. Se han previsto 3 niveles de inspección en la norma EN/IEC 60079-17 (inspección visual, de cerca y detallada).

- Es responsabilidad del usuario aplicar estas inspecciones precisadas en dicha norma, en función de los modos de protección de los materiales concernidos.

Si existen exigencias nacionales suplementarias a la norma EN/IEC 60079-17, deben ser observadas.

Para conservar el carácter antideflagrante del material, asegurarse antes de la puesta en servicio que todos los tornillos de fijación y las entradas de cables estén bien cerradas.

• Las juntas de unión deben estar limpias y engrasadas.

• Los aparatos se suministran con las juntas engrasadas. Cuando se instala el aparato, es necesario mantenerlo en buen estado engrasándolo. Utilizar una grasa anticorrosiva y que no se endurezca.

Para las juntas planas y cilíndricas de las cajas y estuches : grasas multiservicios, temperatura de uso de -30 a +130 °C, tipos Antar multiservicios, Elf multi, Elf epexelf, Loctite GR125.

Para las juntas roscadas : grasa mineral grafitada, temperatura de uso de -30 a +150 °C, tipo Loctite GR135, Molydal M03.

FR Aucune réparation, non confirmée par ATX, n'est admissible.

DE Nicht von ATX bestätigte Reparaturen sind nicht zulässig.

PT Não é permitida nenhuma reparação sem a conformação de ATX.

GB It is forbidden to perform repair work without first confirming with ATX.

ES No se autoriza ninguna reparación no confirmada por ATX..