

AS-Interface Gerätesteckdose



- Mit integrierter AS-Interface-Anschaltung
- Schnelle und einfache Installation
- Einfache Inbetriebnahme und Fehlerdiagnose über LED-Status

Typ 2511 ASI kombinierbar mit



Typ 6213
Magnetventil



Typ 6519 NAMUR
Pneumatikventil



Typ 5282
Servo-assisted
solenoid valve

Die ASI-Gerätesteckdosen bestehen aus einem Polyamidgehäuse mit integrierter Slave-Elektronik und einem Steckerbild nach DIN EN 175301-803 Form A und Form C. Diese Steckdosen verbinden binäre Teilnehmer mit entsprechenden Steckerfahnen, z.B. Ventile, mit dem AS-Interface. Darüber hinaus können bei den Varianten mit M12-Buchse im Deckel Rückmeldesignale aufgenommen werden. Mit dem M12-Bus-stecker sind die Installationszeiten kurz und der elektrische Anschluss ist einfach.

Die Vorteile von AS-Interface-Gerätesteckdosen

- Robuste und schnelle Installation mittels Rundkabel-Stichleitung gemäß AS-Interface-Spezifikation.
- LED-Statusanzeigen erleichtern Inbetriebnahme und Fehlersuche.
- Busspeisung: Übertragung von Signalen und Versorgungsenergie auf einer gemeinsamen Leitung.
- Fremdspeisung: Übertragung von Signalen und Versorgungsenergie auf getrennten Leitungen (wie z.B. Notaus oder Teilnehmer mit hoher Leistungsaufnahme).

Technische Daten		
Mechanische Daten		
Gehäusewerkstoff	Polyamid	
Gehäusedeckel	Polysulfon, transparent	
Kontaktwerkstoff	Messing, galvanisch versilbert	
Steckerbild nach DIN EN 175301-803	Type 2510 Form C, Type 2511 Form A	
Allgemeine Daten		
Elektrischer Anschluss		
kabelseitig	M12-Buchse; 4-polig wird benötigt	
geräteseitig (zum Ventil)	Gerätesteckdose für Steckerfahnen nach DIN EN175301-803	
Rückmeldereingänge (optional)	M12-Stecker; 4-polig wird benötigt	
Betriebsanzeige LED	1 x gelb; 1 x grün	
Watchdog-Funktion	integriert	
Umgebungstemperatur	0 bis +50 °C	
Verschmutzungsgrad	3 nach DIN VDE 0110 Teil 1	
Schutzart	IP65	
	Profil S-B.F.F	Profil S-B.A.E
Zertifizierung durch AS-Intern. Ass.	(Zu-Nr. 32001, 32002)	
Elektrische Daten		
Versorgungsspannung	29,5 - 31,5 V gemäß ASI-Spezifikation (PELV)	
Max. Stromaufnahme	aus AS-Interface	
nur Elektronik	10 mA	10 mA
busgespeist (Elektronik, Ventil, Sensoren)	300 mA	120 mA
fremdgespeist (Elektronik, Sensoren)	80 mA	–
Ausgangsspannung	24 V ±10 %	

Fortsetzung nächste Seite



Ausgänge		
max. Ventil- Ausgangsstrom busgespeist	kurzschlussfest	
	205 mA, ohne Eingänge	100 mA
	125 mA, mit 2 Eingängen	
fremdgespeist	700 mA	-
Ausgänge max. Schalleistung busgespeist	5 W ohne Eingänge	
	3 W mit 2 Eingängen	2 W
	fremdgespeist	15 W
fremdgespeist	15 W	-
Eingänge (optional)		
Eingangsbeschaltung	3-Draht-Spannungssensoren PNP 2-Draht-Spannungssensoren	-
Versorgungsspannung Sensor	24 V ±20%	-
max. Sensorstrom	50 mA für 2 Sensoren	-
Pegel HIGH-Signal (logisch=1)	≥ 10 V	-
Pegel LOW-Signal (logisch=0)	≤ 1,5 mA	-
max. Eingangsstrom	≤6,5 mA	-

Bestell-Tabelle AS-Interface Gerätesteckdose

Energie	Rückmeldereingänge	ASI-Profil S-B,F,F max. 31 Slaves	ASI-Profil S-B,A,E max. 62 Slaves
Typ 2511 Stecker Form A			
busgespeist	ohne	142 695	242 693
busgespeist	2 DI	142 694	-
fremdgespeist, max. 15W	ohne	142 690	-
fremdgespeist, max. 15W	2 DI	142 691	-
Typ 2510 Stecker Form C			
busgespeist	ohne	142 693	242 690
busgespeist	2 DI	142 692	-
fremdgespeist, max. 15W	ohne	-	-
fremdgespeist, max. 15W	2 DI	-	-

Zum Lieferumfang einer ASI-Gerätesteckdose gehören Flachdichtung und Befestigungsschraube.

Bestell-Tabelle Zubehör

	Bezeichnung	Verwendung	Bestell-Nr.
	M12 T-Connector	Zum Anschluss der busgespeisten Gerätesteckdose an AS-Interface (gelbes Flachkabel)	799 646
	M12-Kupplungsstecker mit PG7-Verschraubung; 5-polig	Stecker immer in Verbindung mit einem der AS-Interface Abgriffe bestellen	917 116

Weiteres Zubehör auf Anfrage:

- Y-Verteiler zum Anschluss der Rückmelder (2M8 auf M12 bzw. M12 auf M12) in verschiedenen Längen
- AS-Interface Flachbandkabel
- AS-Interface Master, Gateways
- AS-Interface Netzteile

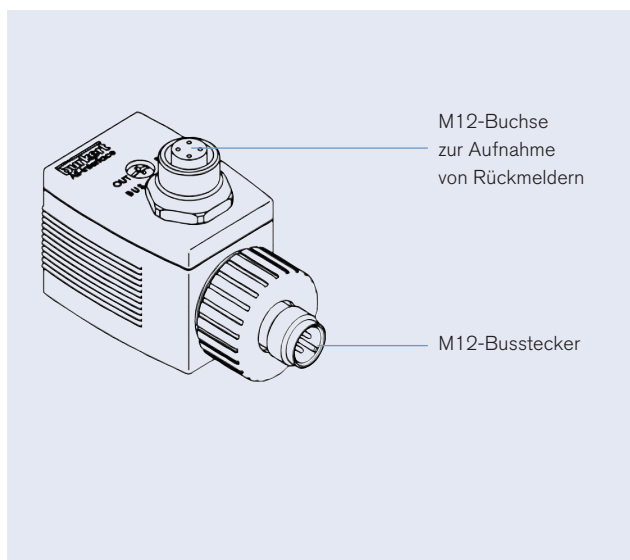
LED-Statusanzeige

Anzeige	LED-Farbe	LED-Status	Information
LED-Schaltzustand (OUT)	gelb	Aus	nicht geschaltet
		An	geschaltet
LED-Bus (BUS)	grün	Aus	Power OFF
		An	OK
		Blinkt	Slave-Adresse 0
IN 1 / IN2 (LED-Eingänge)	gelb	Aus	nicht geschaltet
		An	geschaltet
Ext. Power	grün	An	24 V Fremdspeisung

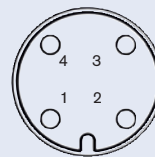
Belegung der Datenbits

Datenbit	Belegung	Bemerkung
D3	IN1	Ausführung mit Aufnahme von Rückmeldern
D2	IN2	Ausführung mit Aufnahme von Rückmeldern
D1	-	
D0	OUT	

ASI-Steckdose mit M12-Busstecker



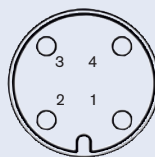
PIN-Belegung M12-Busstecker



- 1 AS-Interface+ 20 V ¹⁾
- 3 AS-Interface- 4 24 V ¹⁾

¹⁾ nur bei fremdgespeisten Gerätesteckdosen

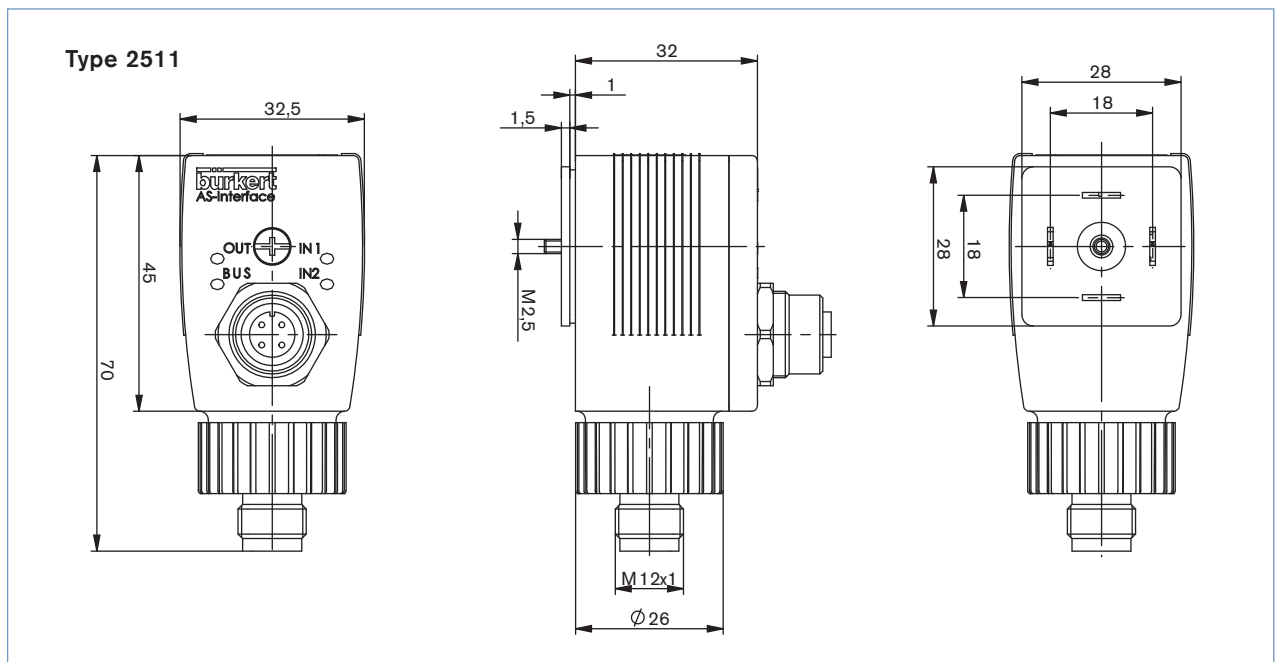
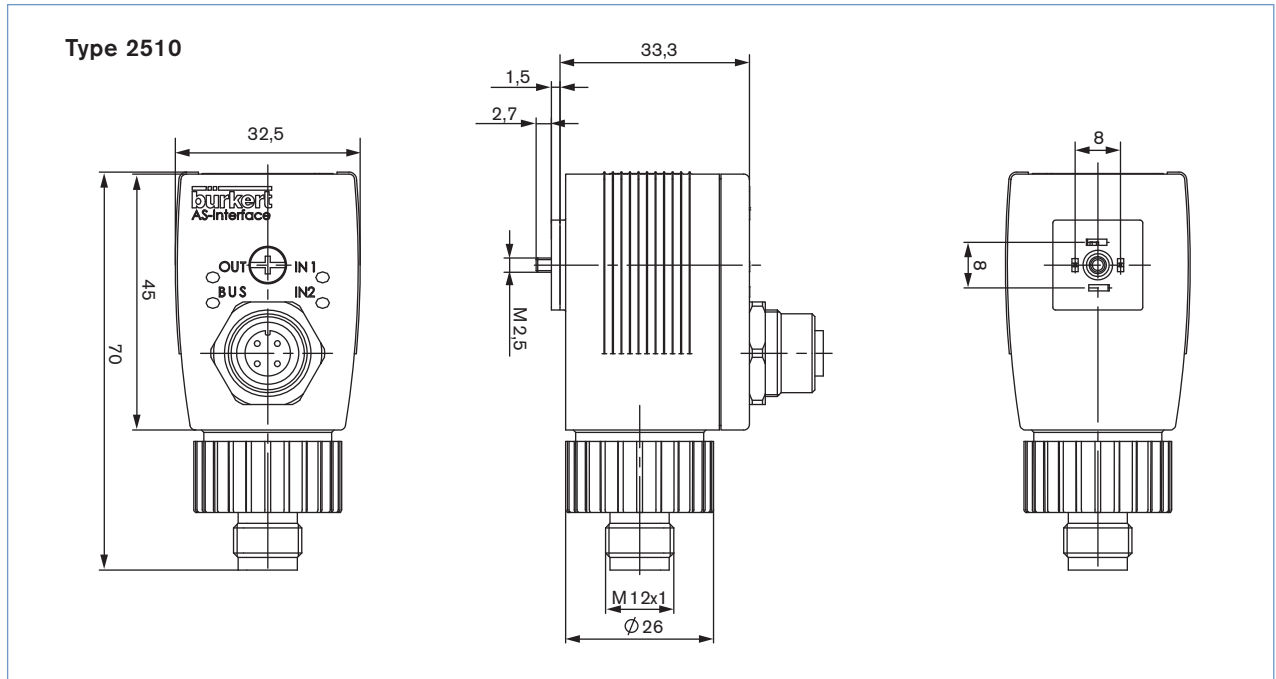
PIN-Belegung M12-Buchse (Rückmeldereingänge)



- 1 +24V
- 2 Sensor 2 30V
- 4 Sensor 1

Abmessungen [mm]

Gerätesteckdosen, mit Rückmelderaufnahme, mit durchscheinendem Deckel



DTS 1000104925 DE Version: B Status: RL (released | freigegeben | validé) printed: 22.09.2017

Klicken Sie bitte hier, um die für Sie zuständige Bürkert Niederlassung in Ihrer Nähe zu finden →

www.burkert.com

Bei speziellen Anforderungen
beraten wir Sie gerne.

Technische Änderungen vorbehalten
© Christian Bürkert GmbH & Co. KG

1211/4_DE-de_00890700