

Pole Installation

Recommended pole diameter 25 ... 60 mm.

Rohrmastmontage. Empfohlener Rohrmastdurchmesser 25 ... 60 mm.

Installation du mât. Diamètre de mât recommandé : 25 ... 60 mm.

Instalação em poste. Diâmetro recomendado do poste: 25 ... 60 mm.

ポールへの取り付け。推奨されるポールの直径は 25 ... 60 mm。

柱式安装。建议柱直径为 25 ... 60 毫米。

EN

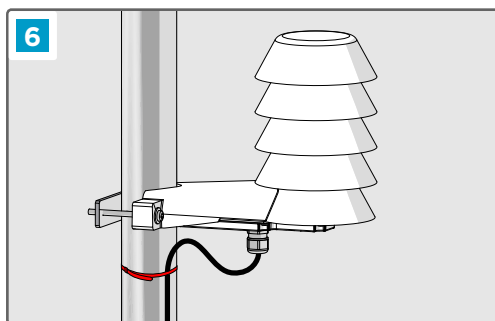
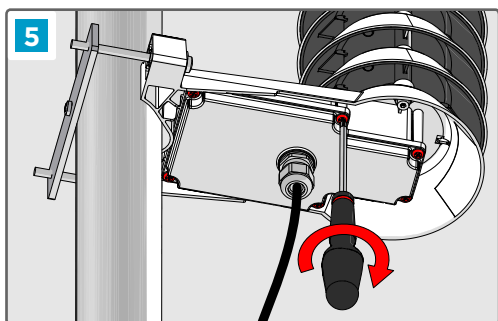
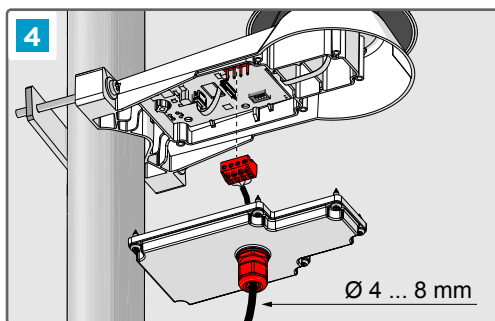
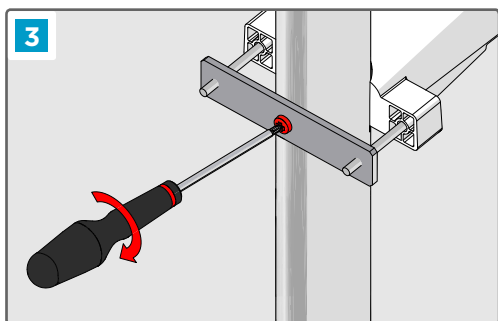
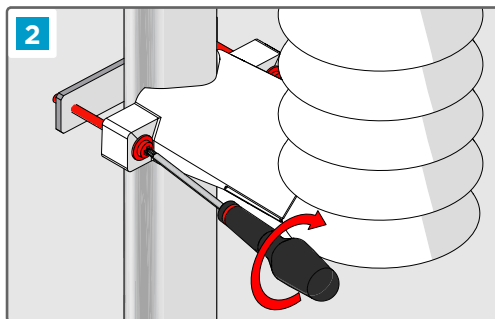
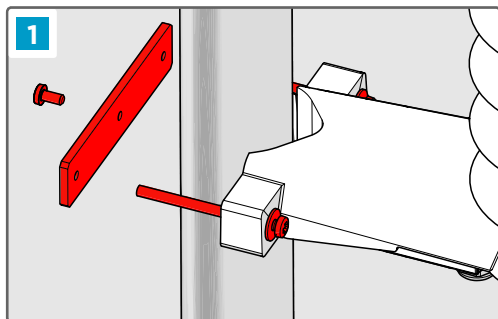
DE

FR

PT

JA

ZH



Wall Installation

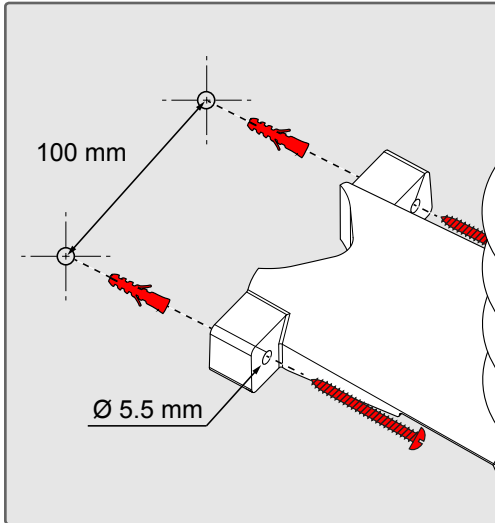
Wandbefestigung

Installation murale

Instalação em paredes

壁への取り付け

壁式安装



Mount the transmitter on a wall using suitable screws and wall plugs (not included).

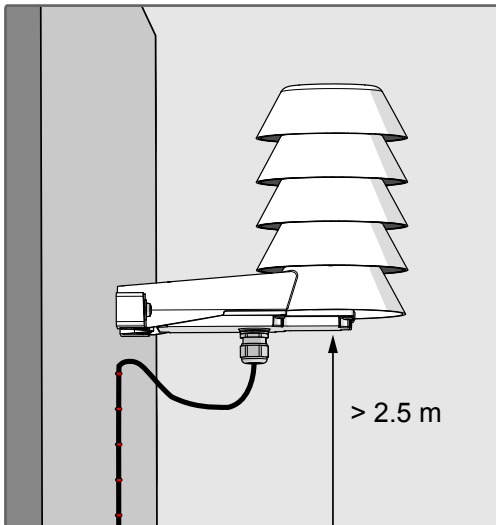
Messwertgeber mit geeignetem Schrauben und Dübeln (nicht im Lieferumfang enthalten) an einer Wand befestigen.

Fixez le transmetteur au mur à l'aide de vis et de chevilles appropriées (non fournies).

Monte o transmissor na parede usando parafusos e buchas adequados (não incluídos).

適切なネジと壁面コンセント（同梱されていません）を使用して変換器を壁に取り付けます。

使用合适的螺钉和壁式插塞（不附送）将发射机安装在墙壁上。



Install at least 2.5 m above ground. Avoid placing transmitter near ventilation, windows, and heat sources.

Mindestens 2,5 m über dem Boden montieren. Messwertgeber nicht neben Lüftungen, Fenstern oder Wärmequellen platzieren.

Fixez le transmetteur à 2,5 m du sol minimum. Évitez d'installer le transmetteur près d'une source de chaleur, de ventilation ou d'une fenêtre.

Instale a pelo menos 2,5 m acima do chão. Evite colocar o transmissor próximo a saídas de ventilação, janelas e fontes de calor.

地上 2.5 m 以上の高さに取り付けます。変換器は、換気口、窓、および熱源の近くに配置しないでください。

安装高度距离地面至少 2.5 米。避免将发射机置于靠近通风口、窗口和热源的位置。

Wiring HMS82 (2 x 4 ... 20 mA current loop output)

HMS82 verdrahten (2 Stromschleifenausgänge mit 4 ... 20 mA)

Câblage du HMS82 (sortie de boucle de courant 2 x 4... 20 mA)

Fios HMS82 (2 x 4 ... Saída do loop de corrente de 20 mA)

HMS82 の配線 (2 つの 4 ~ 20 mA 電流ループ出力)

配线 HMS82 (2 x 4 ... 20 mA 电流环输出)

Standard wiring

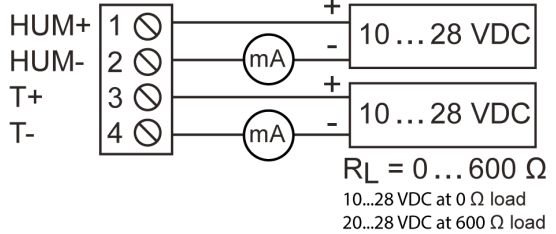
Standardverdrahtung

Câblage standard

Fios padrão

標準配線

标准配线



With one power supply

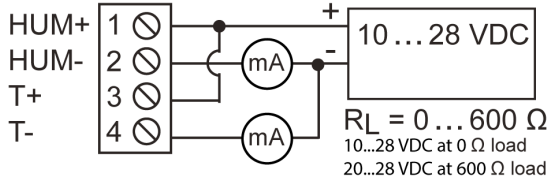
Mit einem Netzteil

Avec une seule source d'alimentation

Com uma fonte de alimentação

電源が 1 つの場合

配有一个电源



Wiring HMS83 (2 x 0 ... 10 V voltage output)

HMS83 verdrahten (2 Spannungsausgänge mit 0 ... 10 V)

Câblage du HMS83 (sortie de tension 2 x 0... 10 V)

Fios HMS83 (2 x 0 ... Saída de voltagem de 10 V)

HMS83 の配線 (2 つの 0 ~ 10 V 電圧出力)

配线 HMS83 (2 x 0 ... 10 V 电压输出)

Terminals 2 and 5 are internally connected

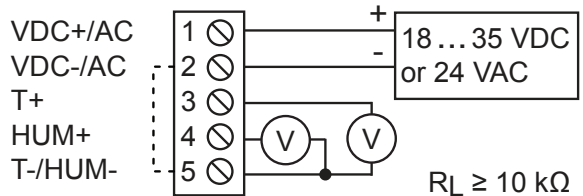
Anschlussklemmen 2 und 5 sind intern verbunden.

Les bornes 2 et 5 sont connectées interne.

Os terminais 2 e 5 são conectados internamente.

端子 2 および 5 は内部接続されています。

端子 2 和 5 在内部是相互连接的。



Wiring TMS82 (1 x 4 ... 20 mA current loop output)

Standard wiring

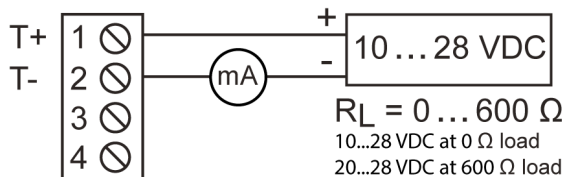
Standardverdrahtung

Câblage standard

Fios padrão

標準配線

标准配线



DIP Switches

Select humidity output (HUM) and output scaling using DIP switches.

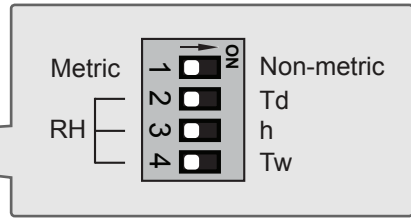
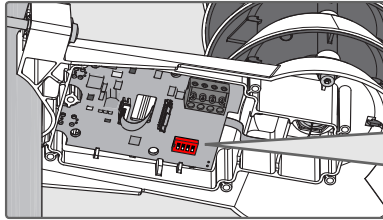
DIP-Schalter - Feuchteausgabe (HUM) und Ausgabeskalierung mit DIP-Schaltern auswählen.

Commutateurs DIP - Sélectionnez la sortie d'humidité (HUM) et l'étalonnage de sortie à l'aide des commutateurs DIP.

Chaves DIP - Selecione a saída de umidade (HUM) e a escala da saída usando as chaves DIP.

DIP スイッチ。DIP スイッチを使用して、湿度出力 (HUM) と出力スケールリングを選択します。

DIP 开关。使用 DIP 开关选择湿度输出 (HUM) 和输出范围。



	RH	T		RH	T
0 ... 100 %	-40 ... +60 °C	0 ... 100 %	-40 ... +140 °F		
	Td	T		Td	T
-40 ... +60 °C	-40 ... +60 °C	-40 ... +140 °F	-40 ... +140 °F		
	h	T		h	T
-40 ... +460 kJ/kg	-40 ... +60 °C	-10 ... +190 BTU/lb	-40 ... +140 °F		
	Tw	T		Tw	T
-40 ... +60 °C	-40 ... +60 °C	-40 ... +140 °F	-40 ... +140 °F		

RH	Relative humidity	Relative Luftfeuchte	Humidité relative	Umidade relativa	相对湿度	相对湿度
Td	Dewpoint	Taupunkt	Point de rosée	Ponto de condensação	露点	露点
h	Enthalpy	Enthalpie	Enthalpie	Entalpia	エンタルピー	热焓
Tw	Wet bulb temperature	Feuchttemperatur	Température de bulbe humide	Temperatura de bulbo úmido	湿球温度	湿球温度
T	Temperature	Temperatur	Température	Temperatura	温度	温度
Metric	Metric Units	Metrische Einheiten	Unités métriques	Unidades métricas	メートル単位	公制单位
Non-metric	Non-metric units	Nicht-metrische Einheiten	Unités non métriques	Unidades não métricas	非メートル単位	非公制单位



DIP switches are not used in TMS82 | DIP-Schalter sind nicht in TMS82 verwendet |
Commutateurs DIP ne sont pas utilisés dans TMS82 | Chaves DIP não são utilizados na TMS82 |
TMS82ではDIPスイッチは使用しません。 | 拨档开关 (DIP) 不适用于TMS82

