



*Das beste einplätziges
Beutelfiltergehäuse für
hochanspruchsvolle
Anwendungen*

Das einplätziges TOPLINE-Beutelfiltergehäuse von Eaton ist die beste Wahl für hochanspruchsvolle Anwendungen und zeichnet sich durch einfachen Filterbeutelwechsel und optimale Abdichtung des Filterbeutels aus.

Von der Hochleistungs-konstruktion bis hin zu den Feigus-teilen – dieses einplätziges Beutelfiltergehäuse ist die beste Wahl. Standardmäßig werden diese Gehäuse mit Edelstahl-Beutelaufnahmekörben der Größe 01 oder 02 ausgeliefert.

Eigenschaften

- Einlass an der Oberseite beansprucht weniger Raum auf der Unfiltratseite, lässt die Flüssigkeit durch den Deckel strömen, gewährleistet eine bessere Abdichtung, minimiert den Produktverlust und vereinfacht den Filterbeutelwechsel
- Glatte, glasperlengestrahlte Oberfläche mit wenigen Schweißnähten erleichtert die vollständige Reinigung des Innenraums
- Justierbare Fußgestelle zur einfachen Installation
- Konstruiert gemäß AD 2000-Merkblättern, EN 13445 und PED
- Für hohe Korrosionsbeständigkeit in Edelstahl 316 Ti erhältlich

Optionen

- Magnetstäbe für die Größen 01 und 02 scheiden metallische Partikel unterschiedlicher Größe ab
- Buna-N®-O-Ringe als Standard für Deckeldichtungen; EPDM-, Viton®, PTFE-ummantelte Viton- oder Silikondichtungen ebenfalls erhältlich
- Multiple Ein-/Auslass-Anschlussvarianten, passend für viele Anwendungen
- Erhältlich mit Klappaugenschrauben (TBF) oder T-Bolzen-Verschluss (TTBF) für schnelle Wartung und Instandhaltung

Viton® ist eine eingetragene Marke von E. I. du Pont de Nemours and Company.



TOPLINE mit T-Bolzen-Verschluss (TTBF)



Klappdeckel mit Einlass an der Oberseite für schnellen und einfachen Filterbeutelwechsel

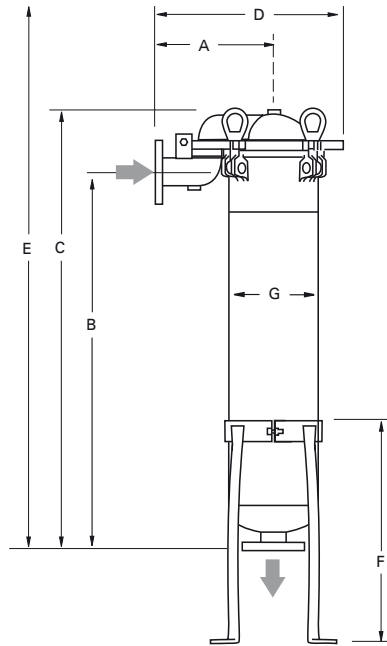
EATON

Powering Business Worldwide

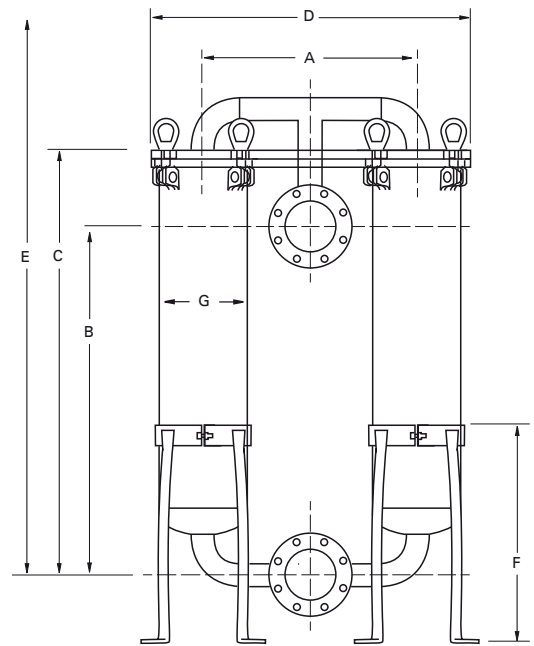
TOPLINE einplätziges Beutelfiltergehäuse

Anwendungen

Grobfiltration > 500 µm	
Mittelfeine Filtration > 10 µm ✓	
Feinfiltration < 10 µm ✓	
<hr/>	
Vorfiltration ✓	
Sicherheitsfiltration ✓	
Hohe Durchflussraten	
Chargenfiltration ✓	
Kreislaufiltration ✓	
Kontinuierliche Filtration	
<hr/>	
Lösungsmittel, Farben ✓	
Fette und Öle ✓	
Katalysatoren, Aktivkohle ✓	
Säuren, Basen ✓	
Petrochemikalien ✓	
Wasser, Abwasser ✓	
Chemieindustrie ✓	
Pharmazeutika ✓	
Metallreinigung ✓	
Automobilindustrie ✓	
Elektronik ✓	
Lebensmittel und Getränke ✓	
Farben und Lacke ✓	
Wasseraufbereitung ✓	
Galvanotechnik ✓	



TBF-01 Einzelkonfiguration



TBF-02 Doppelkonfiguration

Abmessungen (mm)

Typen	A	B	C	D	E	F	G
TBF-0101	307	395	540	486	813	489	219
TBF-0102	307	790	934	486	1.600	489	219
TBF-0201	354	230	569	596	n. a.	n. a.	219
TBF-0202	354	620	964	596	n. a.	n. a.	219
TTBF-0101	350	375	570	500	882	620	219
TTBF-0102	350	750	944	500	1.247	620	219

Die Abmessungen dienen lediglich als Referenz und sind nur Näherungswerte. Genaue Abmessungen für Installationszwecke erfahren Sie auf Nachfrage.

Technische Daten

Typen	Anzahl der Filterbeutel	Größe	Durchflussrate ¹ (m³/h)	Max. Druck (bar)	Max. Temp. (°C)	Gehäusevolumen (l)	Gehäusegewicht (kg)	E/A-Anschlüsse
TBF-0101	1	1	20	10	160	13	36	DN 50 PN 16 (DIN-Flansche)
TBF-0102	1	2	40	10	160	27,5	42	DN 50 PN 16 (DIN-Flansche)
TBF-0201	2	1	40	10	160	37	80	DN 80 PN 16 (DIN-Flansche)
TBF-0202	2	2	80	10	160	85	130	DN 80 PN 16 (DIN-Flansche)
TTBF-0101	1	1	20	16	160	15	54	DN 50 PN 16 (DIN-Flansche)
TTBF-0102	1	2	40	16	160	28	60	DN 50 PN 16 (DIN-Flansche)

¹ Der maximale theoretische Durchfluss basiert auf der Viskosität des Wassers und ist abhängig vom eingesetzten Filterbeutel.

Nordamerika
44 Apple Street
Tinton Falls, NJ 07724
Gebührenfrei: 800 656-3344
(nur innerhalb Nordamerikas)
Tel: +1 732 212-4700

China
No. 3, Lane 280,
Linhong Road
Changning District, 200335
Shanghai, P.R. China
Tel: +86 21 5200-0099

Europa/Afrika/Naher Osten
Auf der Heide 2
53947 Nettersheim, Deutschland
Tel: +49 2486 809-0

Singapur
100G Pasir Panjang Road #07-08
Singapur 118523
Tel: +65 6825-1668

Friedensstraße 41
68804 Altlußheim, Deutschland
Tel: +49 6205 2094-0

Brasilien
Av. Ermano Marchetti, 1435 -
Água Branca, São Paulo - SP,
05038-001, Brasilien
Tel: +55 11 3616-8461

An den Nahewiesen 24
55450 Langenlonsheim, Deutschland
Tel: +49 6704 204-0

Für weitere Informationen kontaktieren Sie uns per E-Mail unter filtration@eaton.com oder online unter eaton.com/filtration

© 2020 Eaton. Alle Rechte vorbehalten. Sämtliche Handelsmarken und eingetragenen Warenzeichen sind Eigentum der jeweiligen Unternehmen. Sämtliche in diesem Prospekt enthaltenen Informationen und Empfehlungen hinsichtlich der Verwendung der hierin beschriebenen Produkte basieren auf Prüfungen, die als zuverlässig angesehen werden. Dennoch obliegt es der Verantwortung des Benutzers, die Eignung dieser Produkte für seine eigene Anwendung festzustellen. Da die konkrete Verwendung durch Dritte außerhalb unseres Einflussbereiches liegt, übernimmt Eaton keinerlei ausdrückliche oder stillschweigende Gewährleistung für die Auswirkungen einer solchen Verwendung oder die dadurch erzielbaren Ergebnisse. Eaton übernimmt keinerlei Haftung in Zusammenhang mit der Verwendung dieser Produkte durch Dritte. Die hierin enthaltenen Informationen sind nicht als absolut vollständig anzusehen, da weitere Informationen notwendig oder wünschenswert sein können, falls spezifische oder außergewöhnliche Umstände vorliegen, beziehungsweise aufgrund von geltenden Gesetzen oder behördlichen Bestimmungen.

DE
EF-FBH-10
03-2020