

Modell 950B

Für Nennweiten von 14 bis 24 Zoll

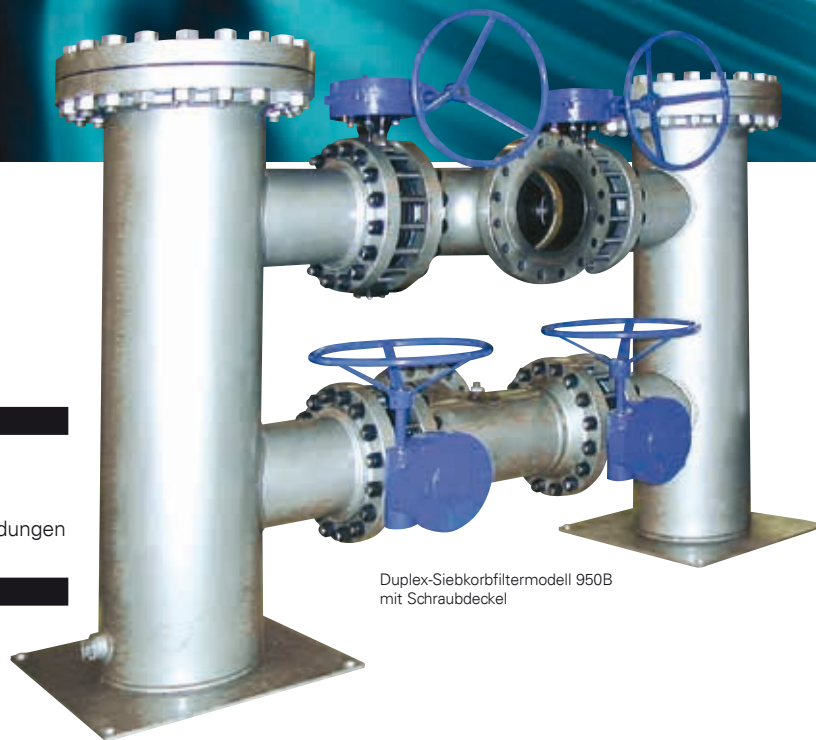
- C-Stahl oder Edelstahl
- Nennweiten von 14 Zoll bis 24 Zoll
- Flansch ANSI Class 150 oder 300

BESONDERE MERKMALE

- Höhenversetzte Ein- und Auslassstutzen
- Siebkörbe mit Lochungen von 1/32 bis 1 Zoll
- Maschenweiten von 20 bis 400 Mesh für Feinsiebungsanwendungen

OPTIONEN

- Schnellverschluss oder Schraubdeckel mit Hebehilfe
- Legierungen für Gehäuse und Siebkörbe
- Fertigung nach AD 2000-Merkblättern, DIN EN 13445 oder ASME-Code
- Heizmantel für hochviskose Flüssigkeiten
- Beschichtungen und Auskleidungen auf Anfrage



Duplex-SiebkorbfILTERmodell 950B mit Schraubdeckel

Duplex-Ausführung für kontinuierlichen Betrieb

Das Duplex-SiebkorbfILTERmodell 950B als Schweißkonstruktion von Eaton gewährleistet einen kontinuierlichen Durchfluss und ist mit zwei Siebkorbgehäusen ausgestattet, die über Klappen verbunden sind. Wenn der Siebkorb im ersten Gehäuse voll ist, kann der Durchfluss mit Hilfe der Absperrklappen mühelos zum zweiten Gehäuse umgeschaltet werden. Dadurch kann der erste Siebkorb entfernt, gereinigt oder ggf. ausgetauscht werden, ohne die Rohrleitung schließen zu müssen.

Verschlussmechanismen für Deckel

Für Anwendungen, in denen der Siebkorb nur selten ausgetauscht werden muss, bietet Eaton einen einfachen, kosteneffektiven Schraubdeckel an. Dieser ist auch mit Hebehilfe für größere Siebkorbfilter mit schweren Deckeln erhältlich, damit die Siebkörbe weiterhin von einer einzelnen Person gewartet und gereinigt werden können.

Wenn die Siebkörbe häufiger ausgetauscht werden müssen, ist ein Klappdeckel mit Schnellverschluss verfügbar, der mit Schwenkbolzen gesichert ist. Dieser Verschlussmechanismus kann für Anwendungen mit hohen Drücken angepasst

werden. Für mittelgroße Siebkorbfilter mit 14 bis 16 Zoll ist ein Schraubdeckel mit Hebehilfe verfügbar. Auf diese Weise kann eine einzelne Person das Scharnier lösen und den Deckel öffnen.

Siebelemente

Die Siebelemente dieses Siebkorbfilters bestehen aus Edelstahl oder einem anderen, vorgegebenen Werkstoff.

Option für Rückspülung/ Rückwaschung

In Systemen mit schweren, gut definierten Feststoffen und Sediment wird hierbei eine Rückspülung durchgeführt, ohne dass eine Unterbrechung des Durchflusses erforderlich ist. An die Unterseite des Siebkorbfilters wird ein Rohrleitungsanschluss mit einem Rückspülventil geschweißt, der zugleich mit der Unterseite des Siebkorbs verbunden ist. Wenn sich am Boden des Siebkorbs Feststoffe ablagern, wird das Rückspülventil geöffnet und die Feststoffe werden aufgrund der Druckdifferenz zwischen Betriebsdruck und Rückspülsystem entfernt. In

einem zweiten Schritt wird der Durchfluss bei der Rückwaschung umgekehrt, sodass alle verbleibenden Schmutzreste ebenfalls beseitigt werden.

Optionaler Heizmantel

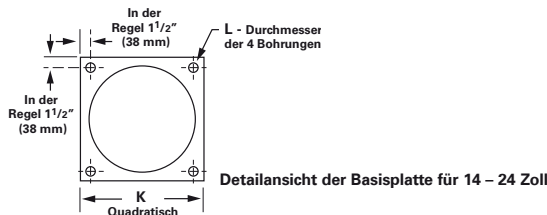
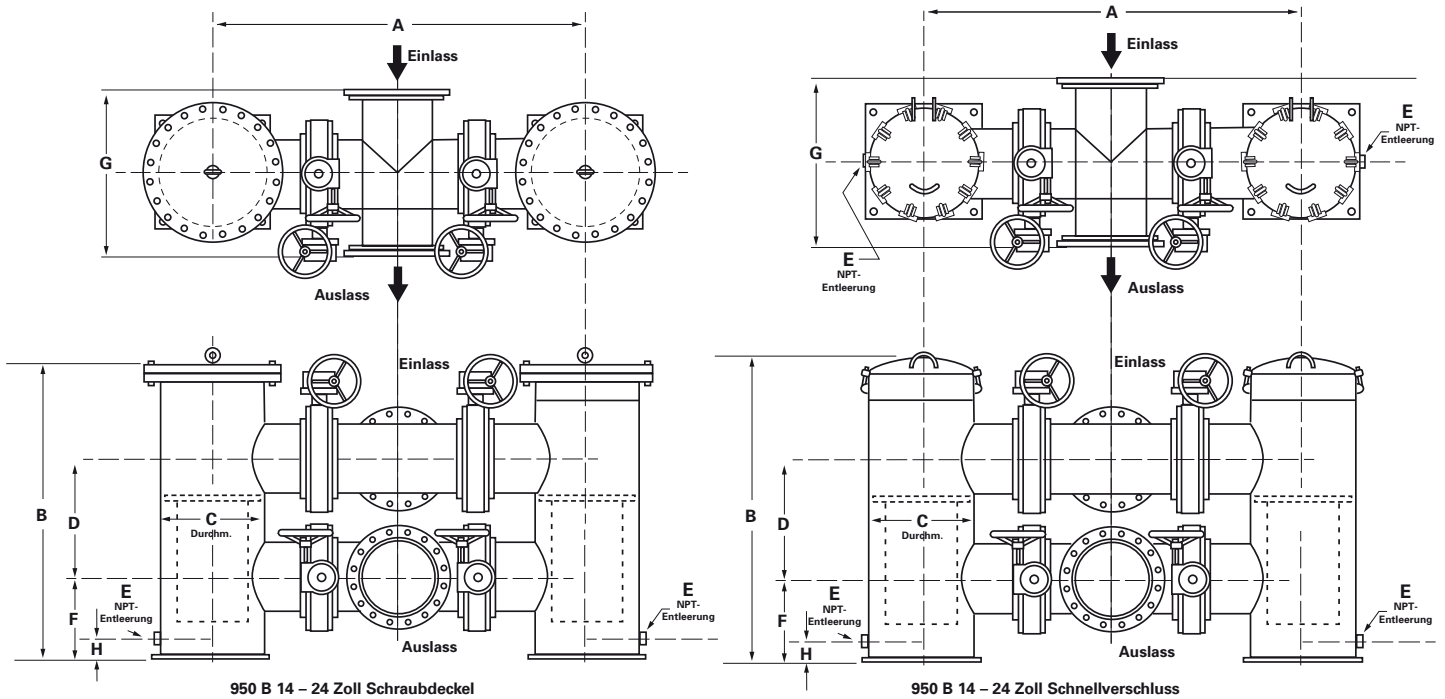
Der optionale Heizmantel ist in C-Stahl und Edelstahl für Betriebstemperaturen bis 232 °C erhältlich. Damit eignet sich der Heizmantel hervorragend für hohe Temperaturen, die für die Verarbeitung und den Transport schwerer, viskoser Flüssigkeiten erforderlich sind, ohne dass dabei die Funktionsweise oder normale Wartung des Siebkorbfilters beeinträchtigt wird. Durch den Heizmantel wird die entscheidende Temperatur der Flüssigkeit im Siebkorbfilter konstant gehalten.

Eaton fertigt Siebkorbfilter nach spezifischen Vorgaben des Kunden, um alle Anforderungen der jeweiligen Anwendung zu erfüllen. Es sind Bauweisen und Schweißkonstruktionen gemäß AD 2000-Merkblättern, DIN EN 13445 oder ASME-Code und ANSI B31.1 verfügbar.

EATON

Powering Business Worldwide

Duplex-Siebkorbfiltermodell 950B als Schweißkonstruktion mit Absperrarmatur für Nennweiten von 14 bis 24 Zoll



Abmessungen (Zoll/mm)

Rohleitungs-nennweite	Schnellverschluss		Schraubdeckel		C	D	E	F	G	H	K	L	Gewicht Schnellverschluss (kg)	Gewicht Schraubdeckel (kg)
	A	B	B	B										
14	84,00 / 2134	63,00 / 1600	63,00 / 1600	20,00 / 508	27,00 / 685	1 1/2	16,00 / 406	32,00 / 813	4,00 / 102	23,00 / 584	1,00 / 25	1.678	1.814	
16	86,00 / 2184	68,00 / 1727	68,00 / 1727	24,00 / 610	27,00 / 685	1 1/2	18,00 / 457	34,00 / 864	4,00 / 102	26,00 / 660	1,13 / 29	1.923	2.123	
18	90,00 / 2286	73,00 / 1854	69,00 / 1753	24,00 / 610	30,00 / 762	2	19,00 / 483	38,00 / 965	4,75 / 121	26,00 / 660	1,13 / 29	2.613	2.813	
20	106,00 / 2692	90,00 / 2286	90,00 / 2286	30,00 / 762	36,00 / 914	2	22,00 / 559	40,00 / 1016	4,75 / 121	38,00 / 965	1,13 / 29	3.833	4.037	
24	121,00 / 3073	100,00 / 2540	100,00 / 2540	30,00 / 762	48,00 / 1219	2	24,00 / 610	48,00 / 1168	4,75 / 121	38,00 / 965	1,13 / 29	4.354	4.559	

Nordamerika
44 Apple Street
Tinton Falls, NJ 07724
Gebührenfrei: 800 656-3344
(nur innerhalb Nordamerikas)
Tel: +1 732 212-4700

China
No. 3, Lane 280,
Linhong Road
Changning District, 200335
Shanghai, P.R. China
Tel: +86 21 5200-0099

Europa/Afrika/Naher Osten
Auf der Heide 2
53947 Nettersheim, Deutschland
Tel: +49 2486 809-0

Singapur
100G Pasir Panjang Road #07-08
Singapur 118523
Tel: +65 6825-1668

Friedensstraße 41
68804 Altlußheim, Deutschland
Tel: +49 6205 2094-0

Brasilien
Rua Clark, 2061 - Macuco
13279-400 - Valinhos, Brasilien
Tel: +55 11 3616-8400

An den Nahewiesen 24
55450 Langenlonsheim, Deutschland
Tel: +49 6704 204-0

Für weitere Informationen kontaktieren Sie uns per E-Mail unter filtration@eaton.com oder online unter eaton.com/filtration

© 2018 Eaton. Alle Rechte vorbehalten. Sämtliche Handelsmarken und eingetragenen Warenzeichen sind Eigentum der jeweiligen Unternehmen. Sämtliche in diesem Prospekt enthaltenen Informationen und Empfehlungen hinsichtlich der Verwendung der hierin beschriebenen Produkte basieren auf Prüfungen, die als zuverlässig angesehen werden. Dennoch obliegt es der Verantwortung des Benutzers, die Eignung dieser Produkte für seine eigene Anwendung festzustellen. Da die konkrete Verwendung durch Dritte außerhalb unseres Einflussbereiches liegt, übernimmt Eaton keinerlei ausdrückliche oder stillschweigende Gewährleistung für die Auswirkungen einer solchen Verwendung oder die dadurch erzielbaren Ergebnisse. Eaton übernimmt keinerlei Haftung in Zusammenhang mit der Verwendung dieser Produkte durch Dritte. Die hierin enthaltenen Informationen sind nicht als absolut vollständig anzusehen, da weitere Informationen notwendig oder wünschenswert sein können, falls spezifische oder außergewöhnliche Umstände vorliegen, beziehungsweise aufgrund von geltenden Gesetzen oder behördlichen Bestimmungen.

DE
EF-SSEA-21
08-2018



Powering Business Worldwide

