



Vanne à siège incliné 2/2, commande manuelle, pour fluides jusqu'à +180 °C

- Indicateur de position
- Débits élevés
- Corps en Inox
- Conception compacte industrielle avec une longue durée de vie
- Excellente étanchéité au siège grâce au joint PTFE

Type 2000/2702 peut être connecté à...



Type 8034

Indicateur de débit



Type 8035

Transmetteur de débit



Type 8311

Transmetteur de pression avec afficheur



Type 8314

Transmetteur de pression



Type 8400

Transmetteur de température avec afficheur

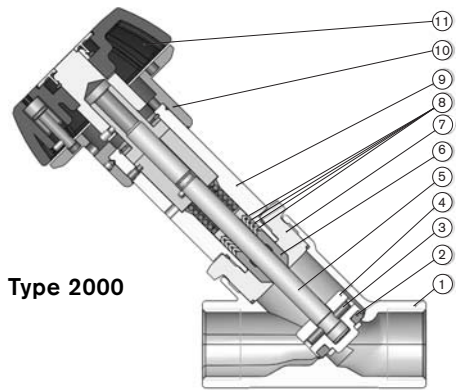
Les vannes à siège incliné à commande manuelle de la série 2000/2702 sont livrées en standard avec raccordement taraudé ou à souder.

Type 2000 avec actionneur manuel sans indicateur de position est uniquement utilisé en fonction tout ou rien.

Le type 2702 avec actionneur manuel et indicateur de position est composé d'un clapet parabolique et peut être par conséquent utilisé pour réguler un débit bien défini.

Caractéristiques techniques		Arrivée du fluide sous le siège (pour gaz et liquides)
Diamètre	DN15-50	
Matériau du corps	Inox 316L Inox 1.4581	
Type 2000 à souder selon EN ISO 1127/150 4200 & DIN 11850 S2		
Matériau de l'actionneur	PPS	
Matériau du joint (Type 2000)	PTFE	
Matériau du joint (Type 2702)	PTFE ou Inox 1.4571	
Fluides	Pour gaz neutre, eau, alcools, huiles, carburants, solution alcaline, saline, solvant organique, vapeur	
Viscosité	Max. 600 mm ² /s	
Presse-étoupe	Joint PTFE en V (avec graisse silicone)	
Pression nominale	PN 16 (DN 15-25) PN 10 (DN 32-50)	
Températures	Fluide -10 à +180 °C (max. +130 °C pour étanchéité PTFE/Inox) Ambiante -10 à +60 °C	
Sens du débit	Type 2000 Type 2702	
	Tout sens du débit Au dessous du siège	
Position de Montage	Indifférente	
Raccordement	Type 2000/2702	
	Taraudé G, A souder selon EN ISO 1127/ISO 4200, A souder selon DIN 11850 séries 2	
Options	Taraudé NPT, Rc A souder selon BS 4825, ASME, SMS 3008	
Options	Volant manuel cadennassable contre les changements de positions, non autorisé ou involontaire de la vanne	

Matériaux - Valeur de débit



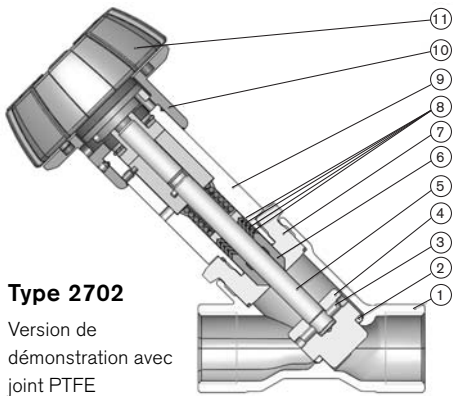
Type 2000

Type 2000

- 1 Corps de vanne : 316 L
A souder selon EN ISO 1127/150 4200 & DIN 11850 S2 1.4581
- 2 Joint : PTFE
- 3 Goupille : 1.4404
- 4 Clapet plat : 1.4404
- 5 Tige : 1.4404
- 6 Racleur : PTFE
- 7 Mamelon : 1.4404
- 8 Joint en V : PTFE
- 9 Tube : 1.4404
- 10 Support : PPS
- 11 Actionneur manuel : PPS
(sans indicateur de position)

valeur Kv

DN	Kvs [m³/h]
15	4.5
20	10
25	20
32	28
40	42
50	55



Type 2702

Version de démonstration avec joint PTFE

Type 2702

- 1 Corps de vanne : 316 L
- 2 Joint PTFE (non applicable pour la version joint de siège en 316 L)
- 3 Goupille : 1.4310
- 4 Clapet parabolique : 1.4571
- 5 Tige : 1.4404
- 6 Racleur : PTFE
- 7 Mamelon : 1.4404
- 8 Joint en V : PTFE
- 9 Tube : 1.4404
- 10 Support : PPS
- 11 Actionneur manuel : PPS
(avec indicateur de position)

Valeur Kvs

DN	Kvs [m³/h]	Ouverture Min. [mm]
15	4.5	12
20	9	18
25	15	20
32	23	20
40	33	24
50	52	26

Valeurs Kv 2702

	Diamètre [mm]	Ouverture[%]											
		5	10	20	30	40	50	60	70	80	90	100	
15	Ouverture [mm]	0.6	1.2	2.4	3.6	4.8	6.0	7.2	8.4	9.6	10.8	12.0	
	Kv [m³/h]	0.23	0.24	0.26	0.35	0.7	1.85	2.9	3.5	4	4.3	4.5	
20	Ouverture [mm]	0.9	1.8	3.6	5.4	7.2	9.0	10.8	12.6	14.4	16.2	18.0	
	Kv [m³/h]	0.3	0.33	0.42	0.7	2.85	5.3	6.6	7.5	8.2	8.6	9	
25	Ouverture [mm]	1.0	2.0	4.0	6.0	8.0	10.0	12.0	14.0	16.0	18.0	20.0	
	Kv [m³/h]	0.39	0.41	0.60	1.25	4.5	8.5	10.5	12.2	13.5	14.2	15	
32	Ouverture [mm]	1.0	2.0	4.0	6.0	8.0	10.0	12.0	14.0	16.0	18.0	20.0	
	Kv [m³/h]	0.55	0.65	0.95	1.5	4	9.3	13.8	16.5	18.8	21	23	
40	Ouverture [mm]	1.3	2.0	5.2	7.8	10.4	13	15.6	18.2	20.8	23.4	24	
	Kv [m³/h]	0.65	0.85	1.5	5	14	20	25	27	30	32.5	33	
50	Ouverture [mm]	1.3	2.6	5.2	7.8	10.4	13	15.6	18.2	20.8	23.4	26	
	Kv [m³/h]	1	1.3	2	5	16	27	34	41	45	49	53	

Indicateur

La valeur de l'indication de position est en générale une distance en [mm], de l'ouverture actuelle (distance entre le siège et le joint du siège en mm). Le chiffre après la ligne verticale représente 1/10 mm. Par tour complet du volant, la position verticale de la vanne changera exactement de 1.5 mm. Pour régler un débit bien défini, merci de vous aider de la courbe caractéristique du débit en fonction de la course.



Caractéristiques du débit

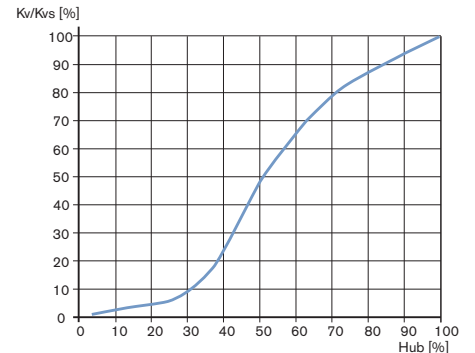


Tableau de commande pour vanne (autres versions sur demande)

**Type 2000**

Joint du siège PTFE-
Tout sens du débit

Diamètre		Valeur Kv eau [m ³ /h]	Pression de service max. [bar]	Matériau des joints	Poids [kg]	Code ident.
[mm]	[pouce]					
Corps Type 2000 avec raccord taraudé G (sans indicateur de position)						
15	1/2"	4.5	0-16	PTFE	1.2	219 720
20	3/4"	10	0-16	PTFE	1.25	219 721
25	1"	20	0-16	PTFE	1.58	219 722
32	1 1/4"	28	0-10	PTFE	2.13	219 723
40	1 1/2"	42	0-10	PTFE	2.5	219 724
50	2"	55	0-10	PTFE	3.72	166 080
Corps Type 2000 avec raccord à souder selon EN ISO 1127/ISO 4200 (sans indicateur de position)						
15	1/2"	4.5	0-16	PTFE	1.2	166 016
20	3/4"	10	0-16	PTFE	1.25	166 019
25	1"	20	0-16	PTFE	1.58	166 072
32	1 1/4"	28	0-10	PTFE	2.13	166 075
40	1 1/2"	42	0-10	PTFE	2.5	166 078
50	2"	55	0-10	PTFE	3.72	166 081
Corps Type 2000 avec raccord à souder selon DIN 11850 séries 2 (sans indicateur de position)						
15	1/2"	4.5	0-16	PTFE	1.2	166 017
20	3/4"	10	0-16	PTFE	1.25	166 020
25	1"	20	0-16	PTFE	1.58	166 073
32	1 1/4"	28	0-10	PTFE	2.13	166 076
40	1 1/2"	42	0-10	PTFE	2.5	166 079
50	2"	55	0-10	PTFE	3.72	166 082


**Type 2702**

Joint du siège PTFE,
clapet parabolique

Sens du débit
Au dessous du siège

Diamètre		Valeur Kv eau [m ³ /h]	Pression de service max. [bar]	Matériau des joints	Poids [kg]	Code ident.
[mm]	[pouce]					
Corps Type 2702 avec raccord taraudé G (avec indicateur de position)						
15	1/2"	4.5	0-16	PTFE	1.2	219 725
20	3/4"	9.0	0-16	PTFE	1.25	219 727
25	1"	15	0-16	PTFE	1.58	219 729
32	1 1/4"	23	0-10	PTFE	2.13	219 731
40	1 1/2"	33	0-10	PTFE	2.5	219 733
50	2"	53	0-10	PTFE	3.72	166 111
Corps Type 2702 avec raccord à souder selon EN ISO 1127/ISO 4200 (avec indicateur de position)						
15	1/2"	4.5	0-16	PTFE	1.2	166 097
20	3/4"	9.0	0-16	PTFE	1.25	166 100
25	1"	15	0-16	PTFE	1.58	166 103
32	1 1/4"	23	0-10	PTFE	2.13	166 106
40	1 1/2"	33	0-10	PTFE	2.5	166 109
50	2"	53	0-10	PTFE	3.72	166 112
Corps Type 2702 avec raccord à souder selon DIN 11850 séries 2 (avec indicateur de position)						
15	1/2"	4.5	0-16	PTFE	1.2	166 098
20	3/4"	9.0	0-16	PTFE	1.25	166 101
25	1"	15	0-16	PTFE	1.58	166 104
32	1 1/4"	23	0-10	PTFE	2.13	166 107
40	1 1/2"	33	0-10	PTFE	2.5	166 110
50	2"	53	0-10	PTFE	3.72	166 113

Tableau de commande pour vanne (autres versions sur demande)

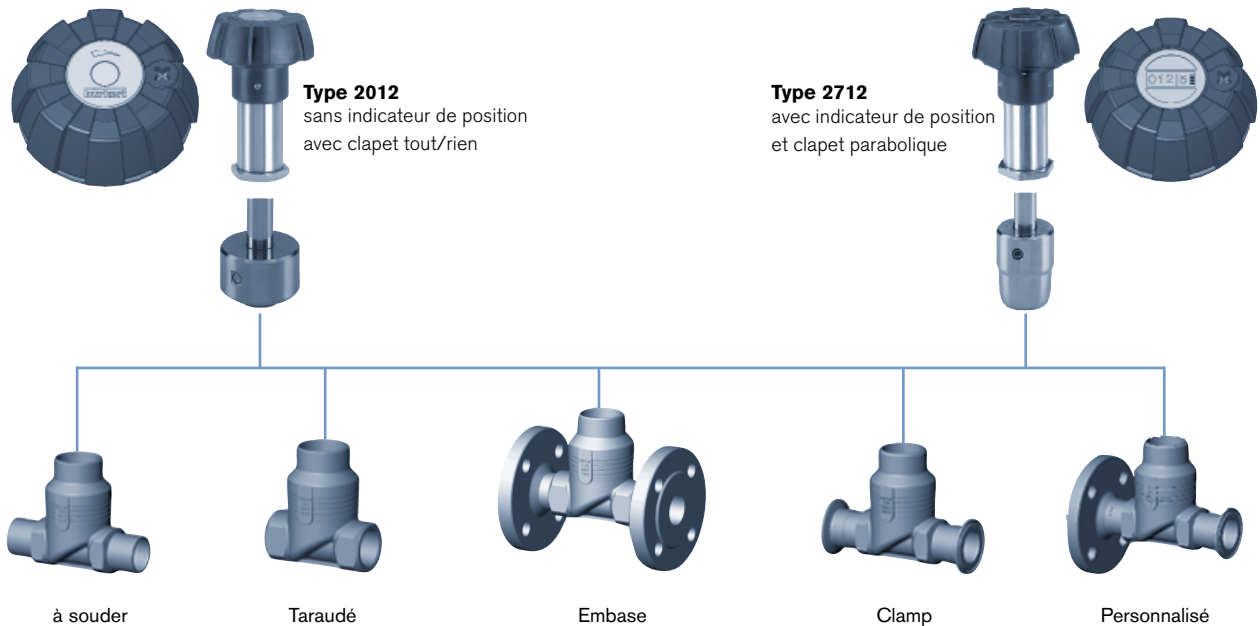


Type 2702
Joint du siège inox, clapet parabolique

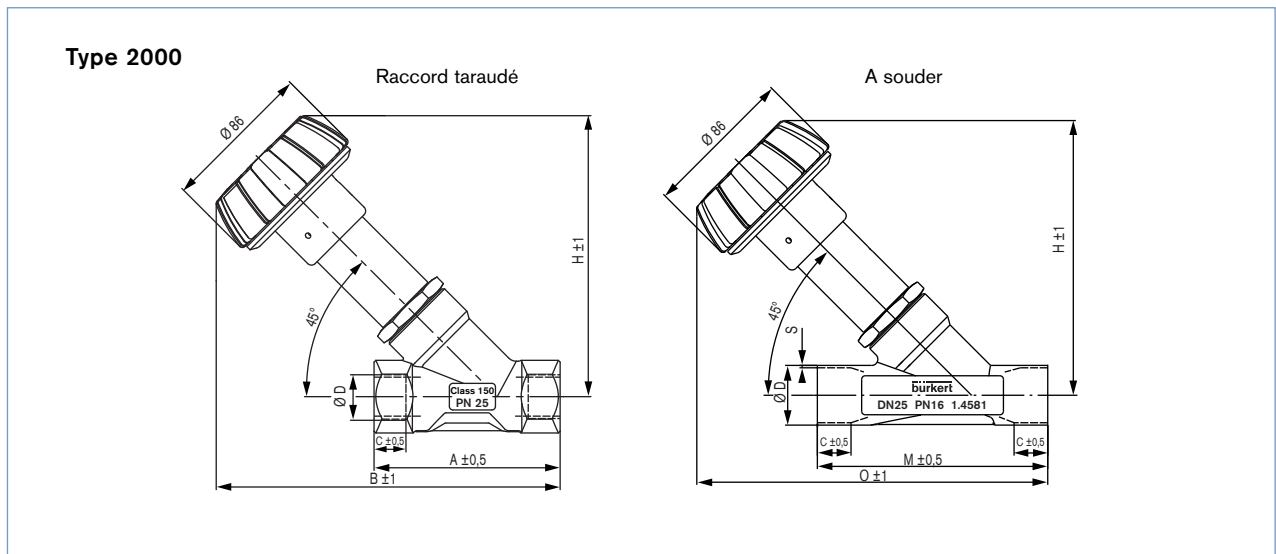
Sens du débit
Au dessous du siège

Diamètre		Valeur Kv eau [m³/h]	Pression de service max. [bar]	Matériau du joint (clapet parabolique)	Poids [kg]	Code ident.
[mm]	[pouce]					
Corps Type 2702 avec raccord taraudé G (avec indicateur de position)						
15	1/2"	4.5	0-16	1.4571	1.2	219 726
20	3/4"	9.0	0-16	1.4571	1.3	219 728
25	1"	15	0-16	1.4571	1.6	219 730
32	1 1/4"	23	0-10	1.4571	2.1	219 732
40	1 1/2"	33	0-10	1.4571	2.5	219 734
50	2"	53	0-10	1.4571	3.7	166 129
Corps Type 2702 avec raccord à souder selon EN ISO 1127/ISO 4200 (avec indicateur de position)						
15	1/2"	4.5	0-16	1.4571	1.2	166 115
20	3/4"	9.0	0-16	1.4571	1.3	166 118
25	1"	15	0-16	1.4571	1.6	166 121
32	1 1/4"	23	0-10	1.4571	2.1	166 124
40	1 1/2"	33	0-10	1.4571	2.5	166 127
50	2"	53	0-10	1.4571	3.7	166 130
Corps Type 2702 avec raccord à souder selon DIN 11850 séries 2 (avec indicateur de position)						
15	1/2"	4.5	0-16	1.4571	1.2	166 116
20	3/4"	9.0	0-16	1.4571	1.3	166 119
25	1"	15	0-16	1.4571	1.6	166 122
32	1 1/4"	23	0-10	1.4571	2.1	166 125
40	1 1/2"	33	0-10	1.4571	2.5	166 128
50	2"	53	0-10	1.4571	3.7	166 131

L'actionneur manuel du Type 2000 et 2702 peut être combiné avec différents corps de vanne de régulation (sur demande)



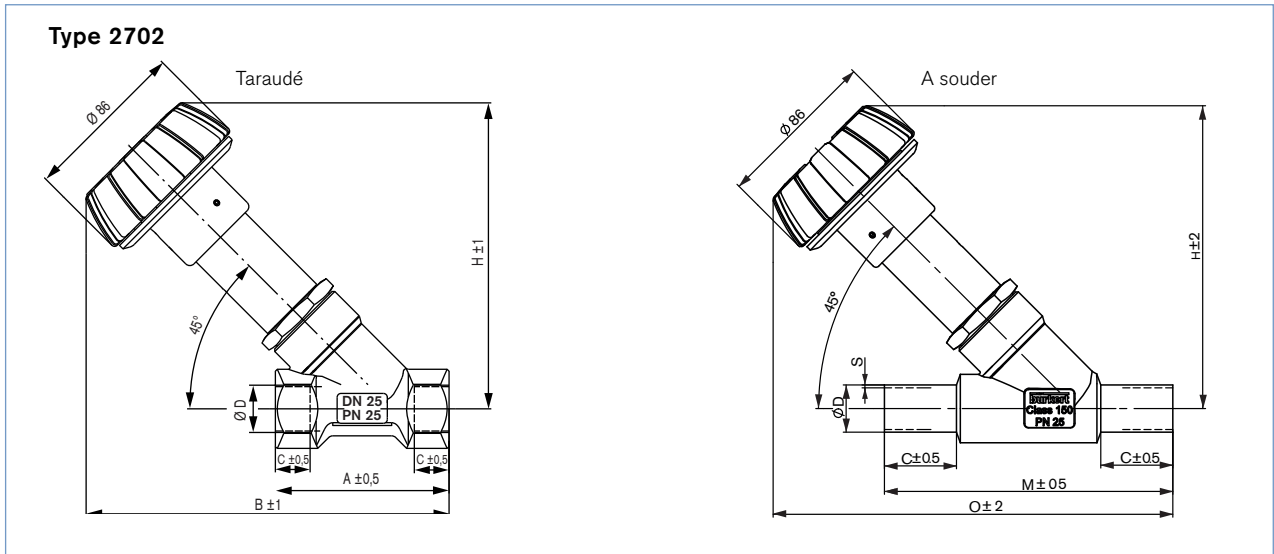
Dimensions [mm]



Tout corps Diamètre [mm]	Tous raccords taraudés			taraudé G		taraudé NPT		taraudé Rc		Tous les corps Diamètre			EN ISO 1127/ ISO 4200			DIN 11850 S2		
	A	B	H	ØD	C	ØD	C	ØD	C	M	O	H	ØD	S	C	ØD	S	C
15	65	178	153.6	G 1/2	14	NPT 1/2	13.7	Rc 1/2	13.2	100	186.2	152.2	21.3	1.6	5	19	1.5	6
20	75	180	152.9	G 3/4	16	NPT 3/4	14.0	Rc 3/4	14.5	115	190.5	151.5	26.9	1.6	5	23	1.5	6
25	90	188	158.8	G 1	18	NPT 1	16.8	Rc 1	16.8	130	198.0	155.0	33.7	2	8	29	1.5	10
32	110	201	165.0	G 1 1/4	20	NPT 1 1/4	17.3	Rc 1 1/4	19.1	145	210.0	165	42.4	2	8	35	1.5	6
40	120	211	175.6	G 1 1/2	22	NPT 1 1/2	17.3	Rc 1 1/2	19.1	160	218.2	169.2	48.3	2	8	41	1.5	10
50	150	239.1	194.1	G 2	24	NPT 2	17.6	Rc 2	23.4	175	235.6	185.6	60.3	2.6	12	53	1.5	10

Autres corps de vanne sur demande

Dimensions [mm]



Tous les corps Diamètre [mm]	Tous raccords taraudés			taraudé G		taraudé NPT		taraudé Rc	
	A	B	H	ØD	C	ØD	C	ØD	C
15	65	178	154	G 1/2	14	NPT 1/2	13.7	Rc 1/2	13.2
20	75	180	153	G 3/4	16	NPT 3/4	14.0	Rc 3/4	14.5
25	90	188	159	G 1	18	NPT 1	16.8	Rc 1	16.8
32	110	201	165	G 1 1/4	20	NPT 1 1/4	17.3	Rc 1 1/4	19.1
40	120	211	176	G 1 1/2	22	NPT 1 1/2	17.3	Rc 1 1/2	19.1
50	150	239.5	194.5	G 2	24	NPT 2	17.6	Rc 2	23.4

Tous les corps Diamètre [mm]	EN ISO 1127/ISO 4200 et DIN 11850 R2										BS 4825 Partie 1, ASME, SMS 3008									
				EN ISO 1127/ISO 4200			DIN 11850 S2							BS 4825 Part 1		ASME		SMS 3008		
	M	O	H	ØD	S	C	ØD	S	C	M	O	H	C	ØD	S	ØD	S	ØD	S	
15	100	192.5	158.5	21.3	1.6	20	19	1.5	20	135	204.5	158.5	38	12.7	1.2	12.7	1.65	12	1	
20	115	197.0	158	26.9	1.6	25	23	1.5	20	145	210	158	38	19.05	1.2	19.05	1.65	18	1	
25	130	202.2	159.5	33.7	2	30	29	1.5	26	152	210.5	159.5	38	25.4	1.65	25.4	1.65	25	1.2	
32	145	210.0	170	42.4	2	26	35	1.5	26	-	-	-	-	-	-	-	-	-	-	
40	160	223.0	173	48.3	2	30	41	1.5	26	182	233	173	38	38.1	1.65	38.1	1.65	38	1.2	
50	175	240.5	190.5	60.3	2.6	35	53	1.5	38	210	254.5	190.5	45	50.8	1.65	50.8	1.65	51	1.2	

Autres corps de vanne sur demande

Pour trouver l'agence Bürkert la plus proche, cliquer sur la boîte →

www.burkert.com

Pour toute autre application, veuillez nous consulter.

Sujet à modification.
© Christian Bürkert GmbH & Co. KG

1309/2_FR-fr_93710568