

# Flowrox™ ( 枫诺™ ) 通用管路管夹阀 PVG 和PVEG 系列

Flowrox™ ( 枫诺™ ) 通用管路管夹阀坚固耐用且具有成本效益，有简单的单面关闭机构。PVG 阀具有坚固的铸件。PVEG 阀具有耐腐蚀和轻质塑料阀体。

这两种阀门均适用于涉及磨蚀、腐蚀和侵蚀性浆料的低循环应用。由于其可靠性和结构，两种阀门性能提高、使用寿命延长、总拥有成本降低，节省了大量费用。



## 优点

- 维修间隔长
- 仅有一个易损件
- 适用于干粉
- 阀套更换简单

## 特征

- 全通径，无流量限制
- 只有阀套与介质接触，只有一个易损件
- 自清洁，不堵塞
- 多种阀套材料选择，适合工艺
- 结构简化，初期成本低

## 尺寸

DN 50–250/2”–10”

## 工作压力

最大 10 巴/150 psi

## 压力类别

- PN 4、PN 6 和 PN 10
- 60 psi、90 psi 和 150 psi

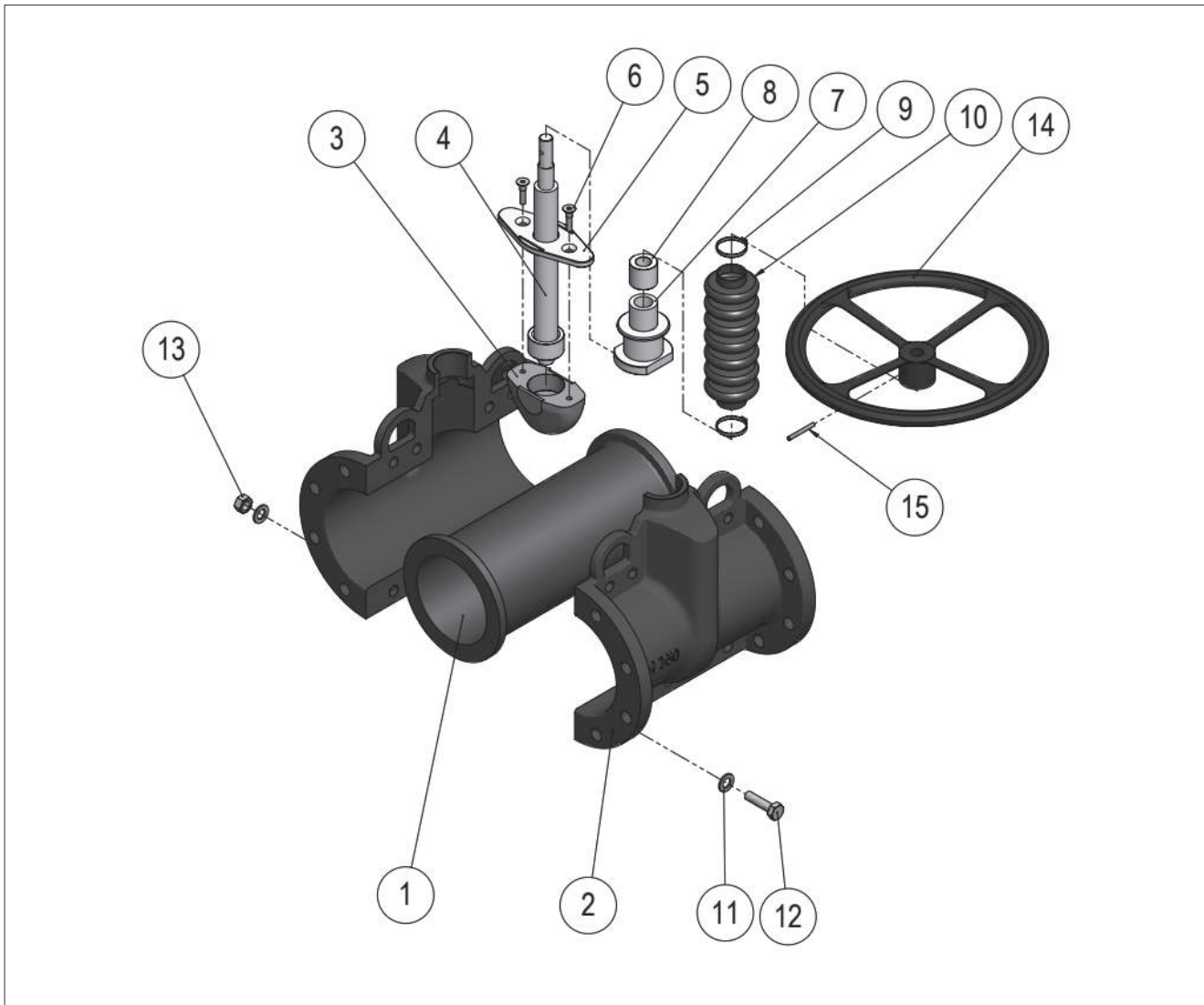
## 材料

- 铸铁
- 聚酰胺

## 法兰钻孔

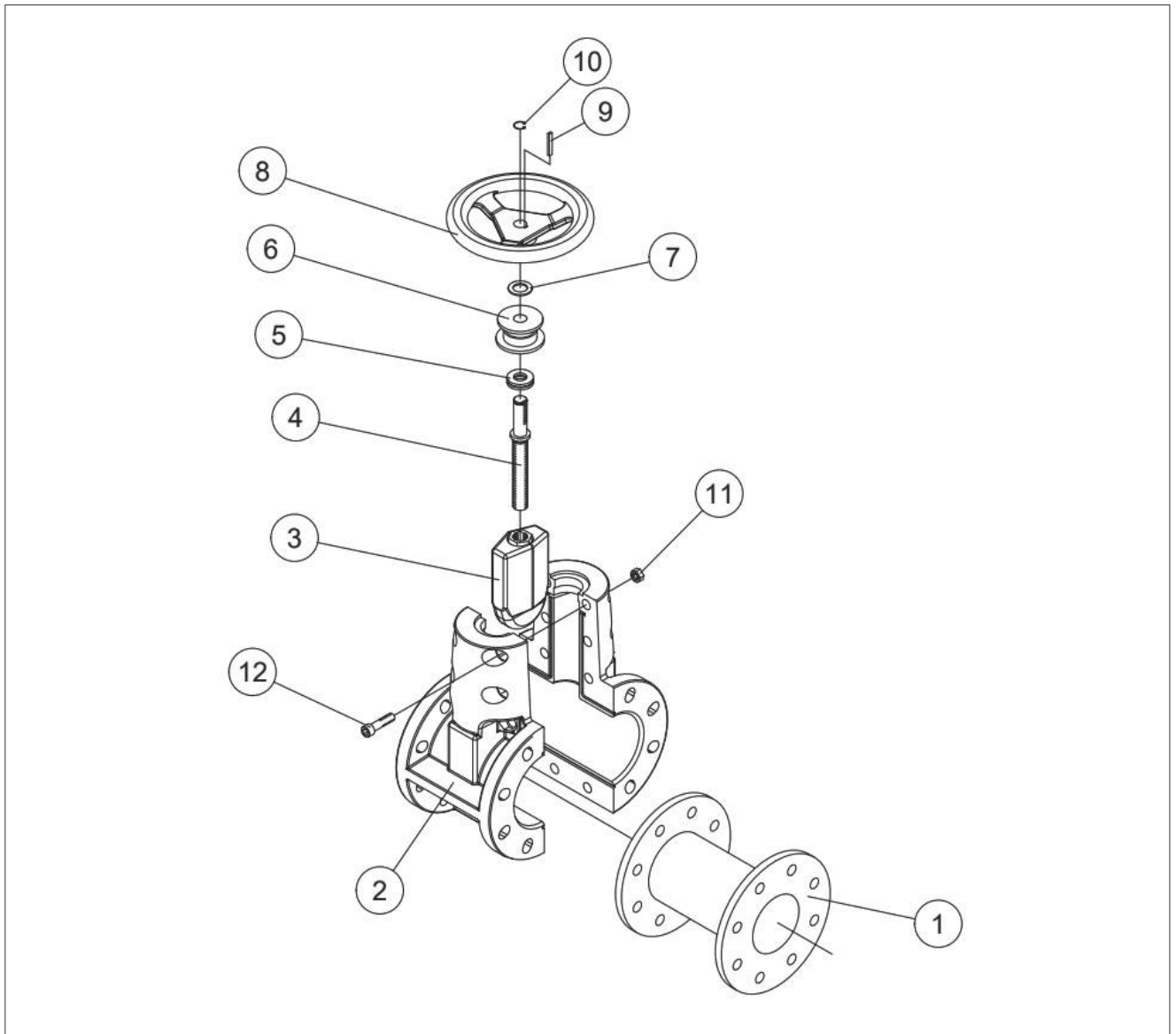
- DIN PN 10
- ASME B16.5 150 级

### PVG 型分解图和部件列表



部件	描述
1	阀套
2	阀体
3	推杆
4	阀杆
5	推板
6	内六角螺钉
7	螺纹套
8	波纹管套
9	束线带
10	波纹管
11	垫圈
12	六角螺钉
13	螺母
14	手轮
15	开槽弹簧销

## PVEG 型分解图和部件列表



部件	描述
1	阀套
2	阀体
3	推杆
4	阀杆
5	轴承
6	衬套
7	滑环
8	手轮
9	键销
10	扣环
11	六角螺母
12	内六角螺钉

## 技术规范

类型：

PVG 和 PVEG 型通用管路管夹阀

尺寸：

DN 50-250/NPS 2"-10"

温度范围：

0°C - +70 °C/32°F - +158°F PVEG

0°C - +110°C / 32°F - +230°F PVG

压力类别：

根据下列标准适用于安装在法兰之间：

- DIN PN 10
- ASME B16.5 150 级

执行机构：

- 手动
- 气动
- 电动

结构材料：

阀体 材质： 铸铁

聚酰胺

阀套 材料：

SBRT=丁苯橡胶

EPDM=三元乙丙橡胶

系列	阀门尺寸, 公称直径/英寸	压力等级, 巴/psi		
		M	A	E
PVG	50/2	10/150	6/90	10/150
	80/3	10/150	6/90	10/150
	100/4	10/150	6/90	10/150
	150/6	10/150	6/90	10/150
	200/8	6/90	4/60	6/90
	250/10	6/90	4/60	6/90
PVEG	50/2	10/150	6/90	-
	80/3	10/150	6/90	-
	100/4	10/150	6/90	-
	150/6	10/150	6/90	-

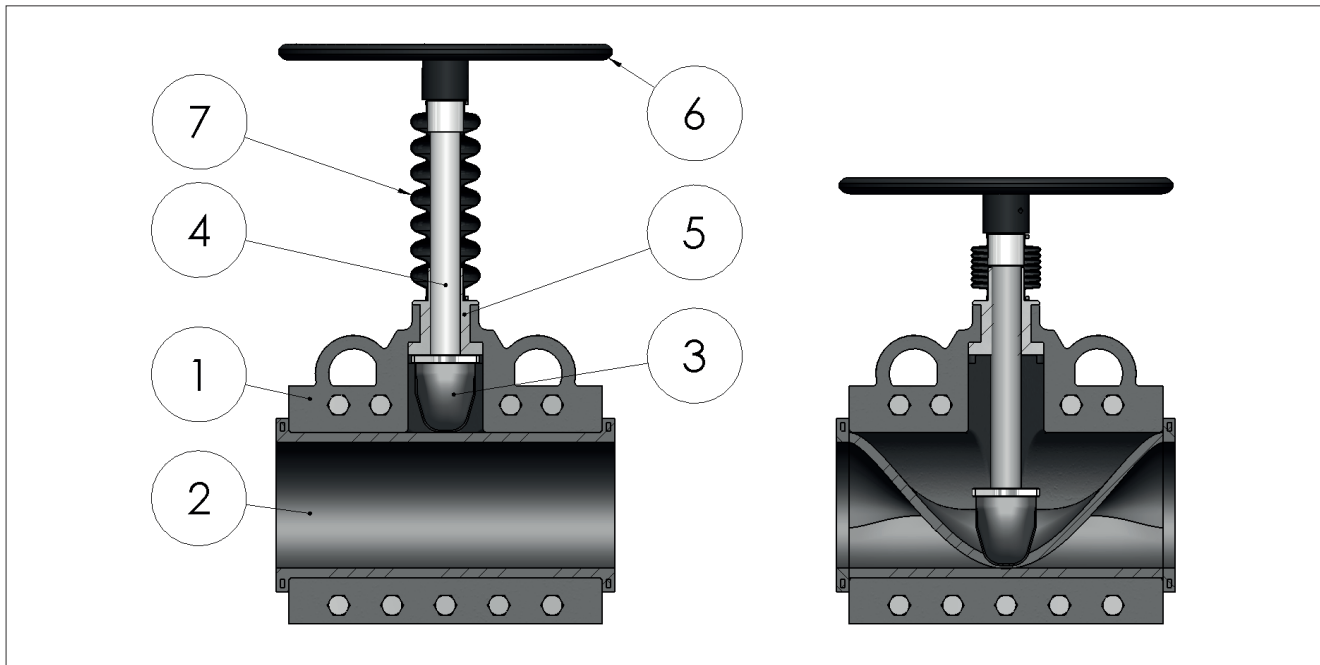


图 1

部件	描述
1	阀体
2	阀套
3	推杆
4	阀杆
5	螺纹衬套
6	手轮
7	波纹管

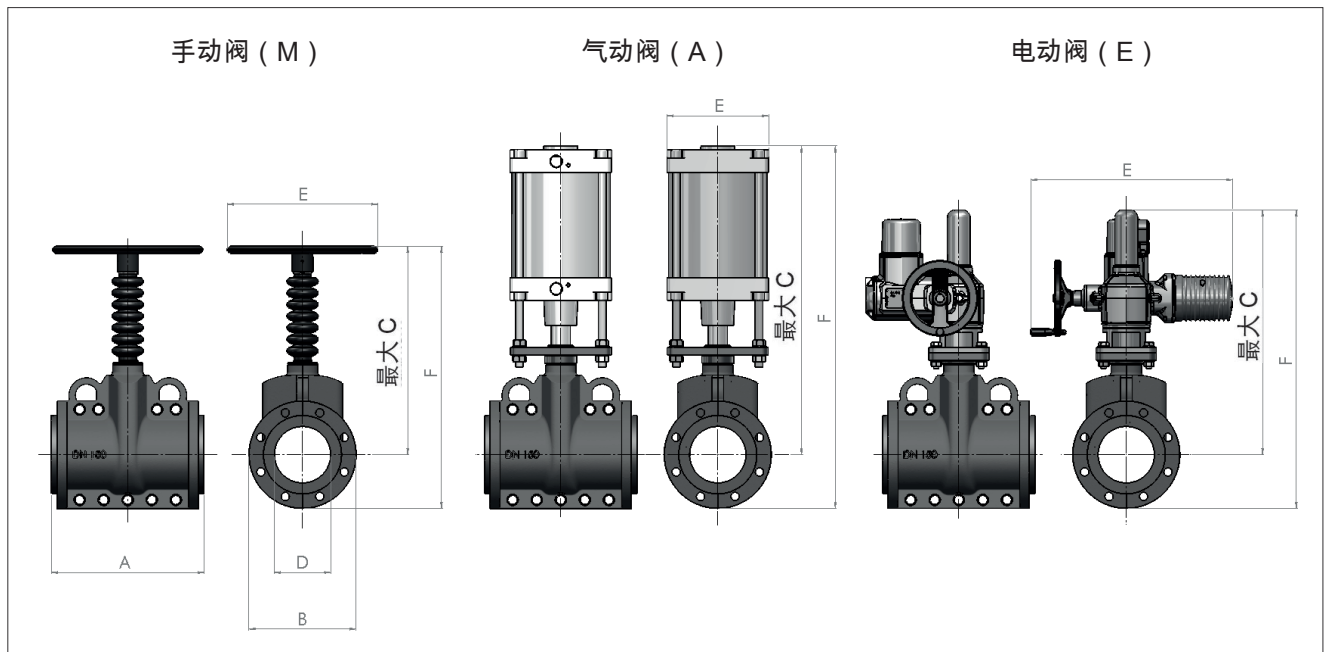
Flowrox™ (枫诺™) PVG 阀采用铸造阀体和橡胶阀套作为标准结构。可拆卸阀套意味

着没有金属部件与工艺介质接触。

阀门开启，提供介质可以通过的全通路。阀门尺寸之间存在一些结构差异，但主要部件如图 1 所示。

关闭阀门时，将阀套上端逐步推向另一侧，直到到达完全关闭的位置。当阀门完全关闭时，阀套被挤在执行机构上的推杆和阀体之间，有效密封并完全容纳管路压力。

## PVG 阀尺寸

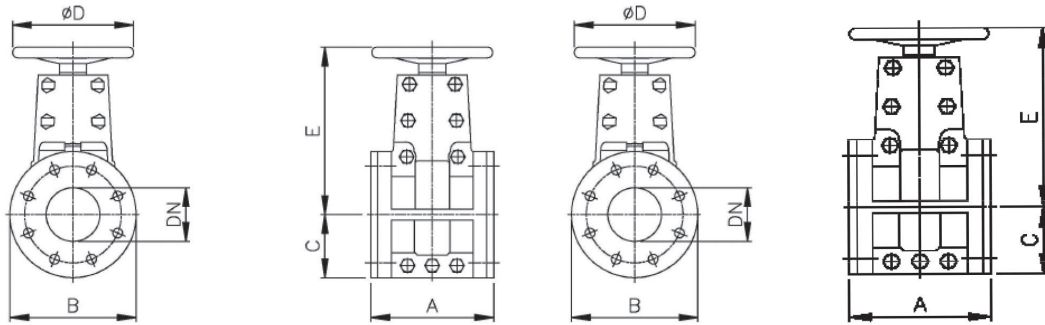


阀门尺寸 (DN)	A	B	C			D	E			F			质量 (kg)			最大压力 (巴)		
			M	A	E		M	A	E	M	A	E	M	A	E	M	A	E
50	190	165	280	398	474	50	150	110	515	363	481	556	14	18	45	10	6	10
80	254	200	344	482	505	80	200	135	515	444	582	605	21	30	53	10	6	10
100	305	228	394	568	526	100	250	176	515	508	682	640	30	43	60	10	6	10
150	406	285	553	774	650	150	400	270	536	696	917	792	49	60	98	10	6	10
200	521	343	645	871	697	200	600	270	536	817	1043	868	96	141	144	6	4	6
250	635	406	785	1412	749	250	600	270	536	988	1615	952	140	215	188	6	4	6

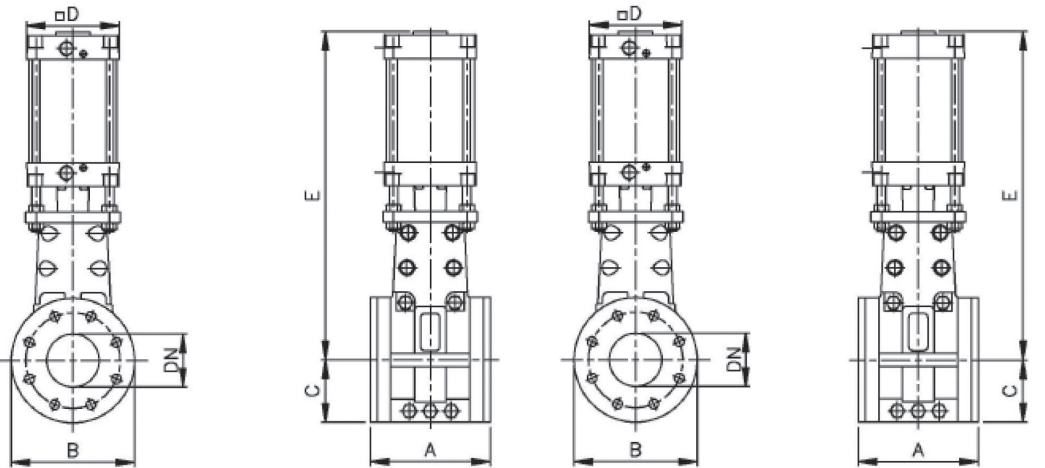
阀门尺寸 (英寸)	A	B	C			D	E			F			重量 (磅)			最大压力 (PSI)		
			M	A	E		M	A	E	M	A	E	M	A	E	M	A	E
2	7.5	6.5	11.0	15.7	18.7	2.0	5.9	4.3	20.3	14.3	18.9	21.9	31	40	99	150	90	150
3	10	7.9	13.5	19.0	19.9	3.1	7.9	5.3	20.3	17.5	22.9	23.8	46	66	117	150	90	150
4	12	9.0	15.5	22.4	20.7	3.9	9.8	6.9	20.3	20.2	26.9	25.2	66	95	132	150	90	150
6	16	11.2	21.7	30.5	25.6	5.9	15.7	10.6	21.1	27.4	36.1	31.2	108	108	216	150	90	150
8	20.5	13.5	25.4	34.3	27.4	7.9	23.6	10.6	21.1	32.2	41.1	34.2	212	311	317	90	60	90
10	25	16.0	30.9	55.6	29.5	9.8	23.6	10.6	21.1	38.9	63.6	37.5	309	474	414	90	60	90

## PVEG 阀尺寸

手动阀



自动阀



阀门尺寸 (PVEG) M&A	A	B	C	D		E		质量 (kg)		最大压力 (巴)	
				M	A	M	A	M	A	M	A
50	178	165	82,5	175	116	230	435	6	11	10	6
80	203	209	104,5	200	136	290	545	8	18	10	6
100	229	235	117,5	225	176	320	630	11	25	10	6
150	406	280	140	400	270	450	840	29	74	10	6

阀门尺寸 (PVEG) M&A	A	B	C	D		E		重量 (磅)		最大压力 (PSI)	
				M	A	M	A	M	A	M	A
2	7	6.5	3.2	6.9	4.6	9.0	17.1	14	25	150	90
3	8	8.2	4.1	7.9	5.4	11.4	21.5	18	40	150	90
4	9	9.3	4.6	8.9	6.9	12.6	24.8	25	55	150	90
6	16	11	5.5	15.7	10.6	17.7	33.0	64	163	150	90

## 类型代码

### 通用管路管夹阀

1.	2.	3.	4.	5.
PVG	0100	J	B010	A

PVG0100JB010A

1. 标识	阀系列
PVEG	通用管夹阀塑料阀体
PVG	通用管夹阀铸铁阀体

3. 标识	法兰钻孔
C	ASME B16.5 等级 150
J	PN 10 EN 1092

2. 标识	阀体尺寸	
0050	DN 50	2"
0080	DN80	3"
0100	DN100	4"
0150	DN150	6"
0200	DN200	8"
0250	DN250	10"

4. 标识	PRESSURE RATING
B006	6 巴
B010	10 巴

5. 标识	阀套材料
A	SBRT Flowrox™ (枫诺™) 混合丁苯橡胶
B	EPDM 三元乙丙橡胶

## Flowrox™ ( 枫诺™ ) 阀门手动执行机构型号

1.	2.	3.	4.	5.	6.	7.	8.	9.
FXMH	9	1	PV6	/	0100	S	250	N

## FXMH91PV6/0100S250N

1. 标识	执行机构系列
FXMH	带直接手轮的 Flowrox™ ( 枫诺™ ) 手动执行机构
FXMC	手动带链轮

2. 标识	外壳材料/连接框架
2	AISI 316
3	喷涂铝材 ( 仅适用于 PV & PVE DN40-150 )
4	喷涂低碳钢
9	不适用 ( 仅适用于 PVEG 和 PVG 系列 )

3. 标识	阀杆材料
1	低碳钢
2	AISI 316
3	AISI 304
Y	其他

4. 标识	安装面
PV1	PV
PV2	PVE
PV3	PVE/S
PV4	PVS
PV5	PVEG
PV6	PVG
SK1	SKF/SKW ( DN50-250 )

6. 标识	阀尺寸
0025	0025, 0032, 0040, 0050, 0065, 0080, 0100, 0125, 0150, 0250, 0300, 0350, 0400, 0450, 0500, 0600

7. 标识	衬套
A	不锈钢 ( AISI 316 )
B	黄铜 ( PVEG 系列 )
C	碳钢 ( PVG 系列 )
E	PE-1000-AST-50 °C 至 80°C ( 适用于外部区域 )
H	高温 ( PA6G 30F ) -30°C 至 120°C
N	不适用
S	PE-1000-50°C 至 80°C
Y	其他

8. 标识	手轮尺寸
150	直接手轮直径 150 mm。
175	直接手轮直径 175 mm。
200	直接手轮直径 200 mm。
220	链轮 220 外径。
225	直接手轮直径 225 mm。
250	直接手轮直径 250 mm。
320	直接手轮直径 320 mm。
390	链轮 D393-394 外径。
400	直接手轮直径 400 mm。
600	直接手轮直径 600 mm。
660	链轮 D660 外径。
800	直接手轮直径 800 mm。
YYY	其他

9. 标识	螺栓材料
A	锌铁合金 ( 标准 )
C	A4 不锈钢
N	不适用 ( 仅适用于 PVEG 和 PVG 系列 )

10. 标识	特殊性能
-	空白
Y	其他



## Flowrox™ ( 枫诺™ ) 阀门气动执行机构型号

1.	2.	3.	4.	5.	6.	7.	8.	9.	10.	11.	12.	13.	14.	15.	16.
FXA	C	2	A	S200	A	0150			/	S	1	PV1	/	M	C

## FXAC2AS200A0150/S1PV1/MC

<b>1. 标识</b>	<b>执行机构系列</b>	<b>8. 标识</b>	<b>分隔符</b>
FXA	Flowrox™ ( 枫诺™ ) 气动执行机构	/	仅用于内径缩小的管夹阀。
<b>2. 标识</b>	<b>应用</b>	<b>9. 标识</b>	<b>行程减少</b>
C	用于控制	0080	0025, 0032, 0040, 0050, 0065, 0080, 0100, 0125, 0150, 0250, 0300, 0350, 0400, 0450, 0500, 0600, 0700, 0750, 0800, 0900, 1000, 1100, 1200, 1300, 1350, 1400, 1500
S	开关, 用于开关		-
<b>3. 标识</b>	<b>气缸动作</b>	<b>10. 标识</b>	<b>分隔符</b>
1	单作用, 弹簧关闭	/	
2	双作用		
3	单作用, 弹簧打开		
<b>4. 标识</b>	<b>型号 ( 由维美德流体控制选择 )</b>	<b>11. 标识</b>	<b>密封选择</b>
A	型号 A	S	标准温度 ( NBR ) -20...+80°C
F	型号 F	H	高温-20...+120°C
Y	其他模型	C	低温-40...+60°C
		A	北极温度-50...+60°C
<b>5. 标识</b>	<b>气缸尺寸</b>	<b>12. 标识</b>	<b>气缸材料</b>
S080	ø80 mm	1	标准 ( 铝桶/镀铬活塞杆 )
S100	ø100 mm	2	铝桶 ( 喷涂 ) + AISI 316 活塞杆
S125	ø125 mm	3	AISI 316 ( 无喷涂 )
S160	ø160 mm	4	玻璃纤维桶和铝法兰
S200	ø200 mm	Y	其他
S250	ø250 mm		
T250	øT250 mm ( 串联式 )	<b>13. 标识</b>	<b>安装面</b>
S320	ø320 mm	PV1	PV AND PVE
T320	øT320 mm ( 串联式 )	PV3	PVE/S
S400	ø400 mm	PV4	PVS
S500	ø500 mm	PV5	PVEG
S508	ø508 mm	PV6	PVG
S600	ø600 mm	SK1	SKF & SKW
S609	ø609 mm	SK2	SKH
S700	ø700 mm		
<b>6. 标识</b>	<b>设计</b>	<b>14. 标识</b>	<b>分隔符</b>
A	标准	/	
B	手动控制双活塞杆		
F	综合定位器 ( FESTO DFPI-...-C1V- NB3 )		
<b>7. 标识</b>	<b>行程</b>	<b>15. 标识</b>	<b>磁活塞特征</b>
0100	0025, 0032, 0040, 0050, 0065, 0080, 0100, 0125, 0150, 0250, 0300, 0350, 0400, 0450, 0500, 0600, 0700, 0750, 0800, 0900, 1000, 1100, 1200, 1300, 1350, 1400, 1500	M	磁活塞 ( YES )
		N	否
<b>16. 标识</b>	<b>集成气瓶</b>	N	无





维美德流体控制公司  
Marssitie 1, 53600 Lappeenranta, Finland.  
电话：+358 10 417 5000.  
[www.valmet.com/flowcontrol](http://www.valmet.com/flowcontrol)

如有变更，恕不另行通知。  
Neles™ (耐莱斯™)、Neles Easyflow™、  
Jamesbury™ (詹姆斯伯雷™)、Stone1™ (斯动耐尔™)、  
Valvcon™和 Flowrox™ (枫诺™) 以及其他一些商标均为维美德或其子公司  
在美国和/或其他国家的注册商标或商标。



## Flowrox™ slangventiler Serier PVG och PVEG

Flowrox program med slangventiler innehåller robusta och kostnadseffektiva ventiler med enkelsidig stängningsmekanism. PVG-ventiler har ventilhus i gjutjärn. PVEG-ventilerna har ventilhus av korrosionsbeständigt kompositmaterial. Dessa ventiler är perfekta för lågcykel-applikationer med abrasivt, korrosivt eller aggressivt slam. Tack vare hög tillförlitlighet och kostnadseffektiv modulstruktur kan vi erbjuda ventiler med hög prestanda, lång livslängd och därmed totalt lägre driftkostnad.



### Fördelar

- Lång livslängd
- Endast en slitdel
- Utmärkt för torra pulvermaterial
- Enkelt slangbyte

### Egenskaper

- Fullt genomlopp, inga flödesbegränsningar
- Endast slangen är i kontakt med mediet.
- Självrensande vid öppning/stängning
- Flera slang-material för att passa många applikationer.
- Mekaniskt enkel konstruktion ger enkelt underhåll.

### Storlekar

DN 50–250/2” - 10”

### Arbetsstryck

Upp till 10 bar/150 psi

### Tryckklasser

- PN 4, PN 6 och PN 10
- 60 psi, 90 psi och 150 psi

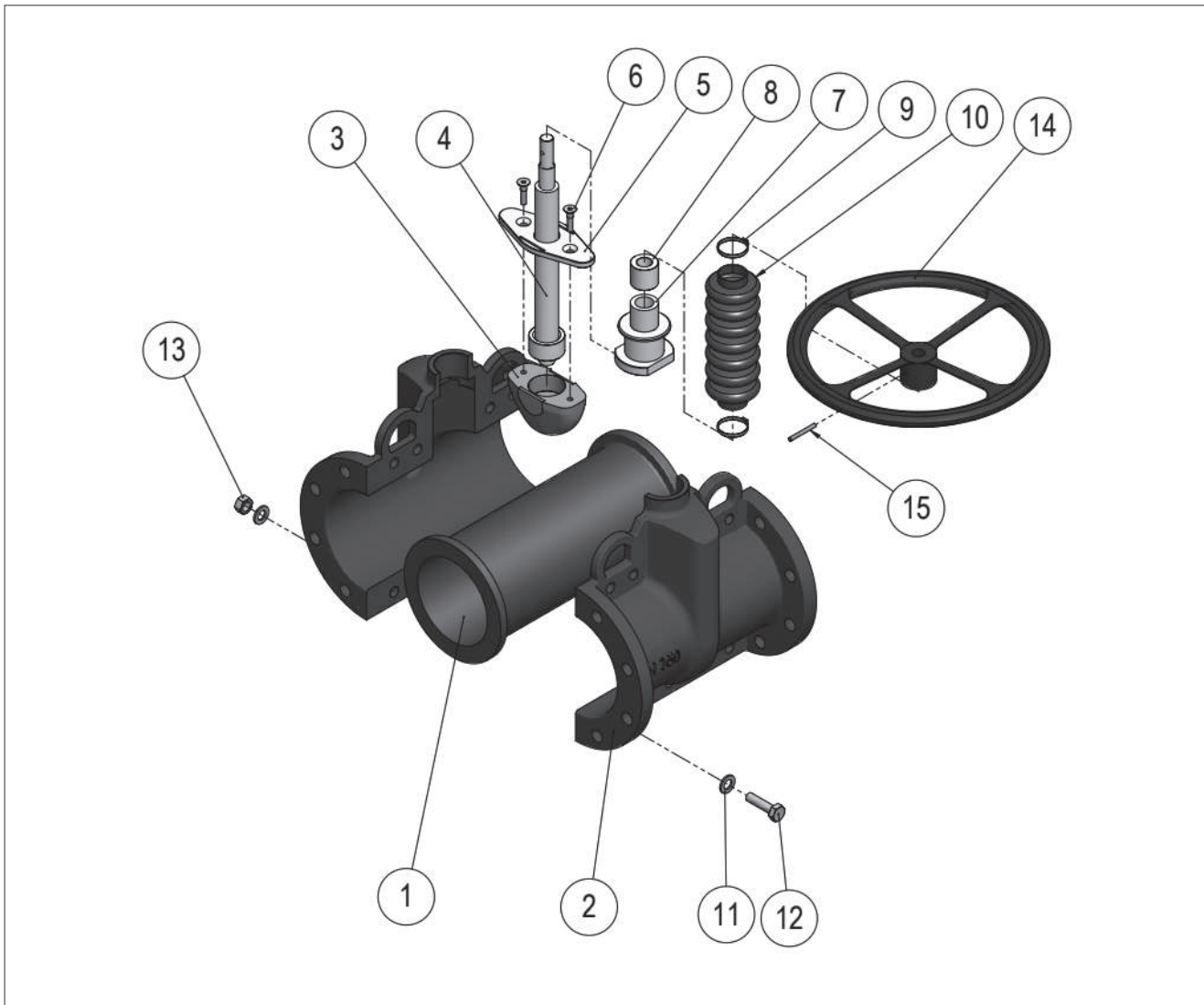
### Material

- Epoxy-behandlat Gjutjärn
- Polyamid

### Flänsborringar

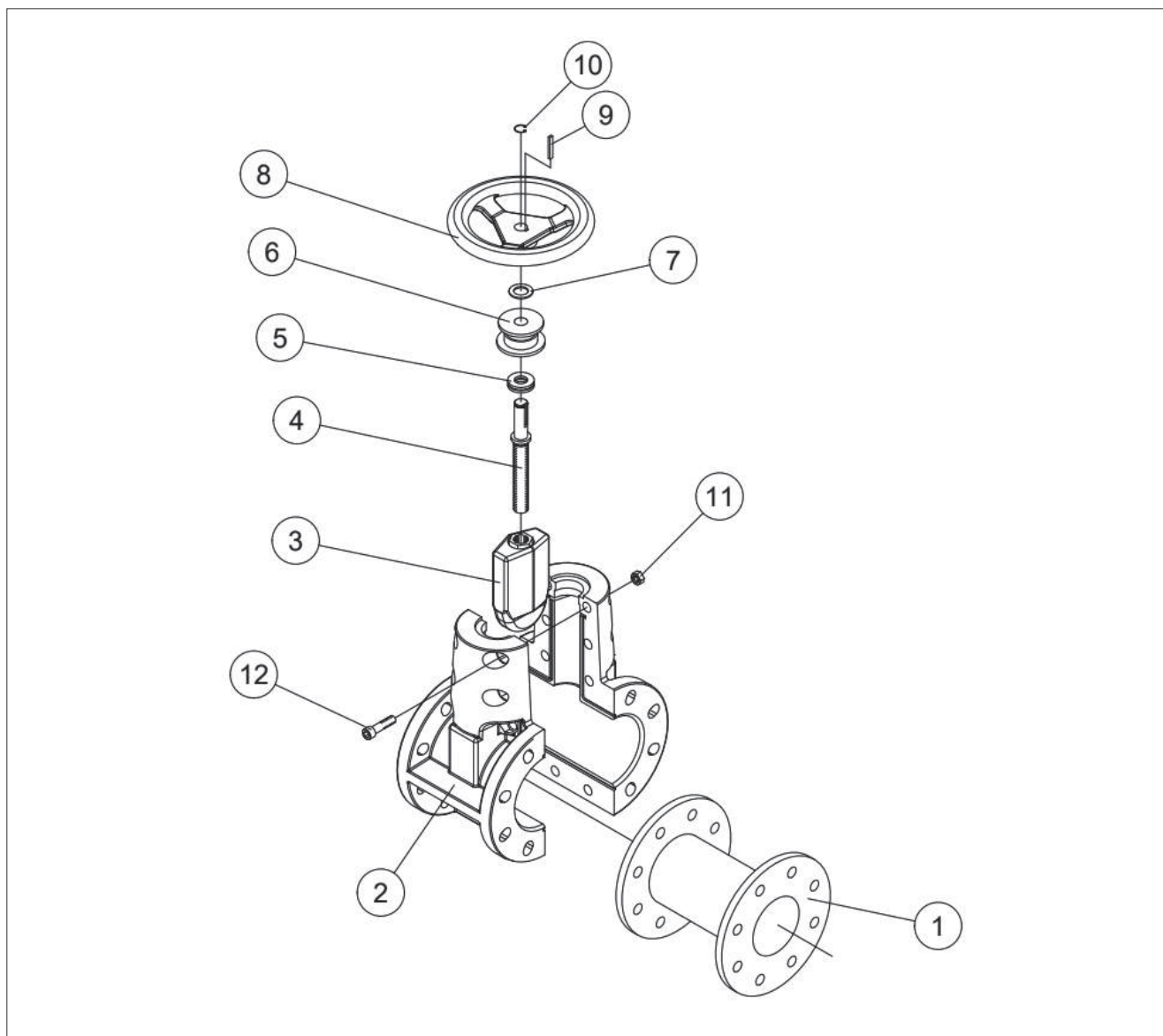
- DIN PN 10
- ASME B16.5 Klass 150

## Sprängskiss och reservdelstlista, typ PVG



Del	Beskrivning
1	Ventilhus
2	Slang
3	Stängningsbom
4	Spindel
5	Fästplatta
6	Insexskruv
7	Gängad bussning
8	Bussning
9	Slangklämma
10	Skyddsbälg
11	Bricka
12	Sexkantskruv
13	Mutter
14	Handratt
15	Låssprint

## Sprängskiss och reservdelstlista, typ PVEG



Del	Beskrivning
1	Ventilhus
2	Slang
3	Stängningsbom
4	Mutter för bussning
5	Spindel
6	Axiallager
7	Stödbussning
8	Handratt
9	Kil
10	Låsring
11	Sexkantig mutter
12	Insexskruv

## Tekniska specifikationer

### Modell:

PVG- och PVEG-slangventiler.

### Storlekar:

DN 50 - 250/NPS 2" - 10"

### Temperaturintervall:

0 °C...+70 °C/32 °F...+158 °F PVEG

0 °C...+110 °C/32 °F...+230 °F PVG

### Tryckklasser:

Serie	Ventilstorlek, DN/tum	Tryckklass, bar/psi		
		M	A	E
PVG	50/2	10/150	6/90	10/150
	80/3	10/150	6/90	10/150
	100/4	10/150	6/90	10/150
	150/6	10/150	6/90	10/150
	200/8	6/90	4/60	6/90
	250/10	6/90	4/60	6/90
PVEG	50/2	10/150	6/90	-
	80/3	10/150	6/90	-
	100/4	10/150	6/90	-
	150/6	10/150	6/90	-

### Flänsar enligt:

- DIN PN 10
- ASME B16.5 Klass 150

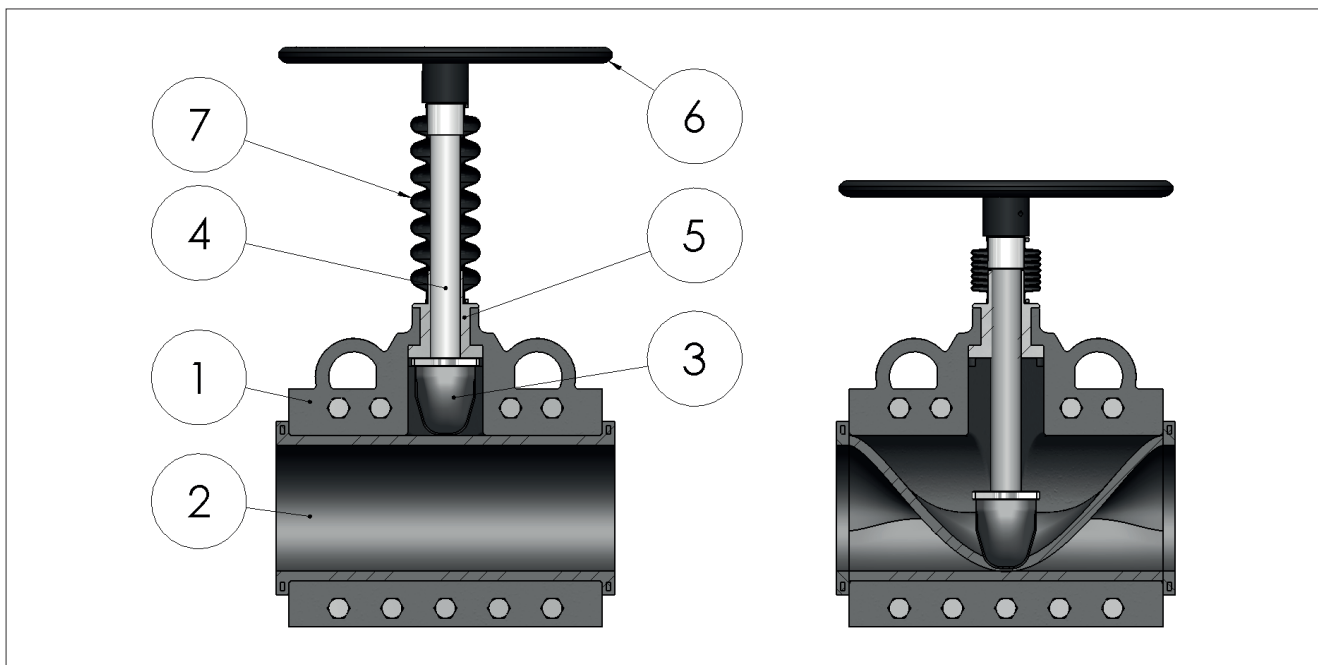
### Manöverdon:

- Manuella
- Pneumatiska
- Elektriska

### Konstruktionsmaterial:

Ventilhusets material: Gjutjärn (epoxybehandlat)  
Polyamid

Slang material: SBRT = Styrenbutadiengummi  
EPDM = Etenpropengummi



Figur 1

Del	Beskrivning
1	Ventilhus
2	Slang
3	Stängningsbom
4	Spindel
5	Gängad bussning
6	Handratt
7	Bälg

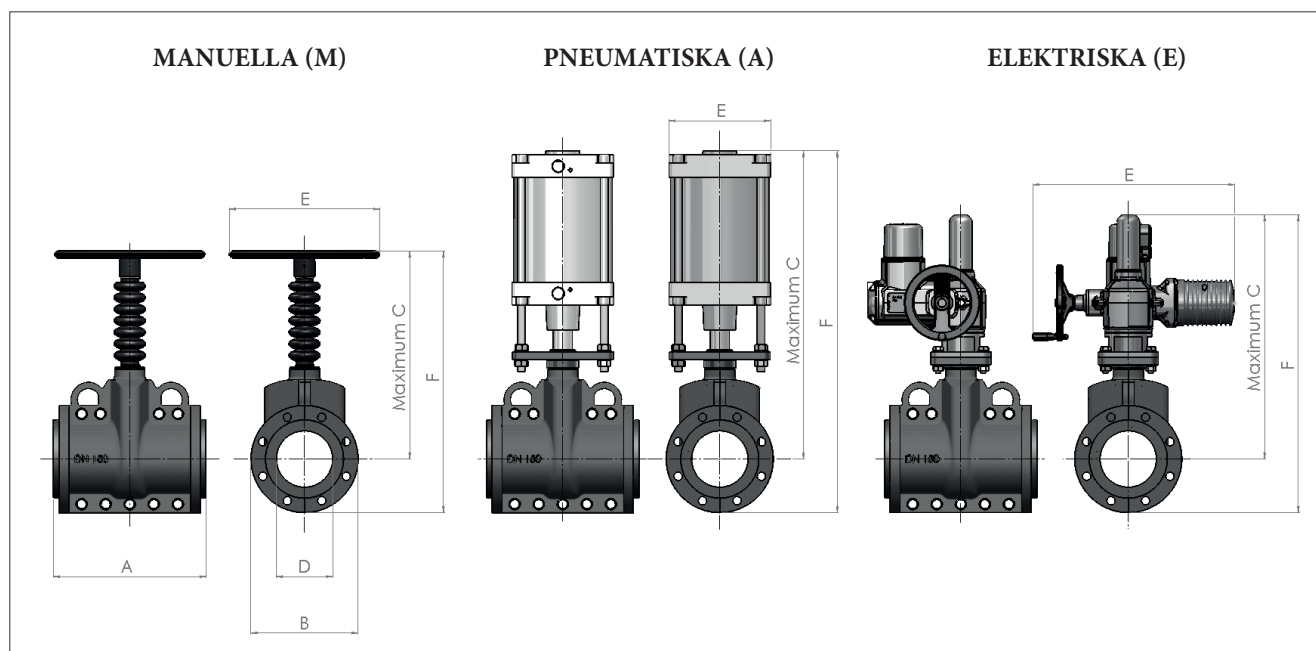
Flowrox PVG-ventilen har ett gjutet ventilhus med en gummihylsa (slang) som standardkonstruktion. Den utbytbara slangen innebär att inga metalldelar kommer i kontakt med processmediet.

I öppet läge har PVG-ventilen fritt genomsläpp utan strypande påverkan på flödet.

När ventilen skall stänga, trycks stängningsbommen ned och klämmer samman slangen tills ventilen är helt tät. Ventilen hålls sedan i stängt läge tills handratten/donet öppnar den. Systemtrycket får ej överstiga ventils tryckmärkning.



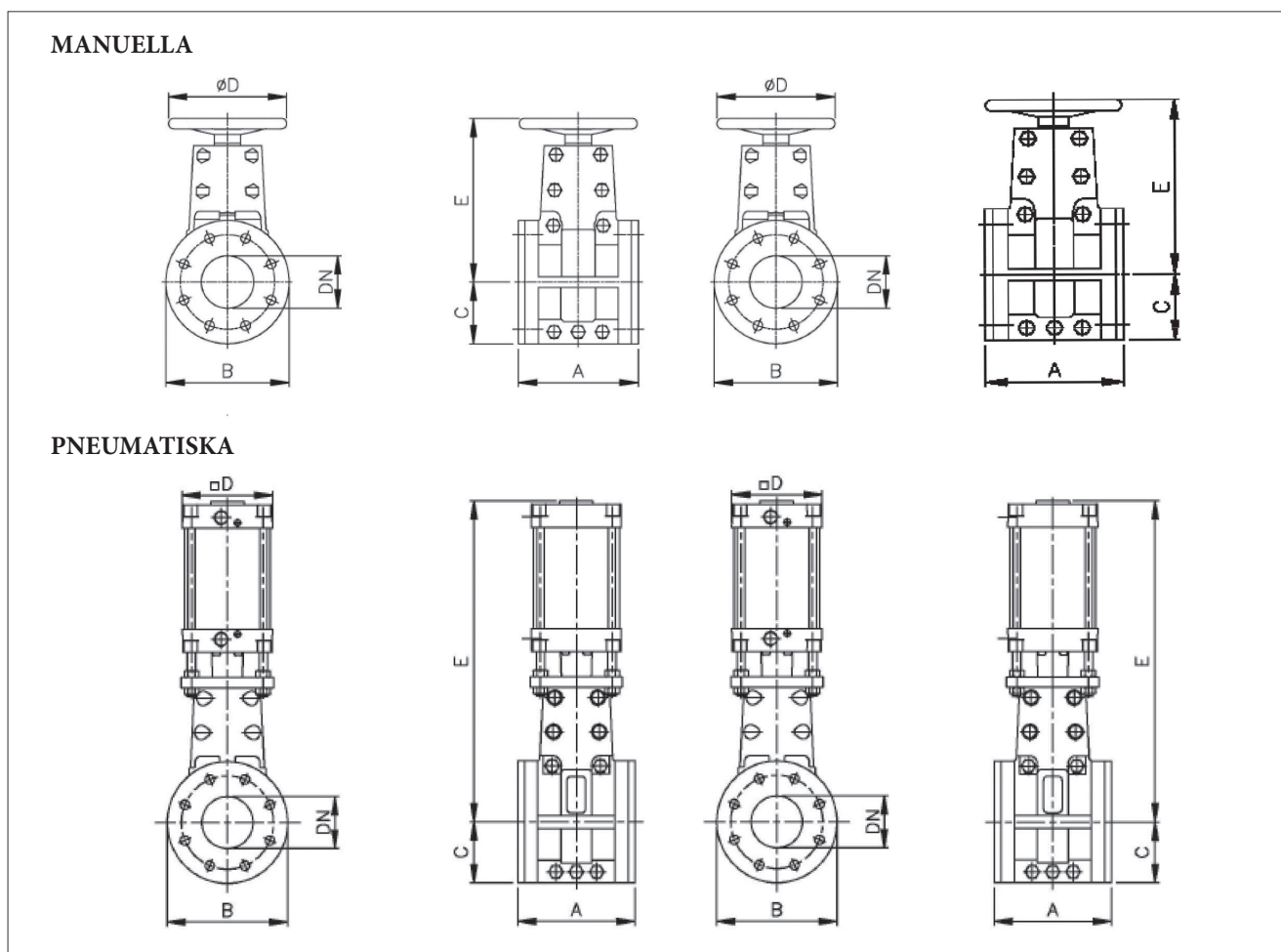
## Mått, PVG-ventiler



Ventilstorlek (DN)	A	B	C			D	E			F			Vikt (kg)			Maxtryck (bar)		
			M	A	E		M	A	E	M	A	E	M	A	E	M	A	E
50	190	165	280	398	474	50	150	110	515	363	481	556	14	18	45	10	6	10
80	254	200	344	482	505	80	200	135	515	444	582	605	21	30	53	10	6	10
100	305	228	394	568	526	100	250	176	515	508	682	640	30	43	60	10	6	10
150	406	285	553	774	650	150	400	270	536	696	917	792	49	60	98	10	6	10
200	521	343	645	871	697	200	600	270	536	817	1043	868	96	141	144	6	4	6
250	635	406	785	1412	749	250	600	270	536	988	1615	952	140	215	188	6	4	6

Ventilstorlek (tum)	A	B	C			D	E			F			Vikt (lbs)			Maxtryck (PSI)		
			M	A	E		M	A	E	M	A	E	M	A	E	M	A	E
2	7,5	6,5	11,0	15,7	18,7	2,0	5,9	4,3	20,3	14,3	18,9	21,9	31	40	99	150	90	150
3	10	7,9	13,5	19,0	19,9	3,1	7,9	5,3	20,3	17,5	22,9	23,8	46	66	117	150	90	150
4	12	9,0	15,5	22,4	20,7	3,9	9,8	6,9	20,3	20,2	26,9	25,2	66	95	132	150	90	150
6	16	11,2	21,7	30,5	25,6	5,9	15,7	10,6	21,1	27,4	36,1	31,2	108	108	216	150	90	150
8	20,5	13,5	25,4	34,3	27,4	7,9	23,6	10,6	21,1	32,2	41,1	34,2	212	311	317	90	60	90
10	25	16,0	30,9	55,6	29,5	9,8	23,6	10,6	21,1	38,9	63,6	37,5	309	474	414	90	60	90

## Mått, PVEG-ventiler



Ventil storlek (PVEG) M&A	A	B	C	D		E		Vikt (kg)		Maxtryck (bar)	
				M	A	M	A	M	A	M	A
50	178	165	82,5	175	116	230	435	6	11	10	6
80	203	209	104,5	200	136	290	545	8	18	10	6
100	229	235	117,5	225	176	320	630	11	25	10	6
150	406	280	140	400	270	450	840	29	74	10	6

Ventil storlek (PVEG) M&A	A	B	C	D		E		Vikt (lbs)		Maxtryck (PSI)	
				M	A	M	A	M	A	M	A
2	7	6,5	3,2	6,9	4,6	9,0	17,1	14	25	150	90
3	8	8,2	4,1	7,9	5,4	11,4	21,5	18	40	150	90
4	9	9,3	4,6	8,9	6,9	12,6	24,8	25	55	150	90
6	16	11	5,5	15,7	10,6	17,7	33,0	64	163	150	90

## Typkod

### Klämventiler för allmän ledning

1.	2.	3.	4.	5.
PVG	0100	J	B010	A

PVG0100JB010A

1. Skylt	VENTILSERIE
PVEG	Allmän klämventil, plasthus
PVG	Allmän klämventil, gjutjärnskropp

3. Skylt	FLÄNSBORRNING
C	ASME B16.5 Class 150
J	PN 10 EN 1092

2. Skylt	HUSSTORLEK	
0050	DN 50	2"
0080	DN80	3"
0100	DN100	4"
0150	DN150	6"
0200	DN200	8"
0250	DN250	10"

4. Skylt	TRYCKKLASS
B006	6 BAR
B010	10 BAR

5. Skylt	Hylsmaterial
A	SBRT styrenbutadien, Flowrox™-blandning
B	EPDM etylenpropylen

## Flowrox™-ventiler, manuellt manöverdon, typkod

1.	2.	3.	4.	5.	6.	7.	8.	9.
FXMH	9	1	PV6	/	0100	S	250	N

## FXMH91PV6/0100S250N

1. Skylt	MANÖVERDONSSERIE
FXMH	Flowrox manuellt manöverdon med direkt handratt
FXMC	Manuellt med kedjehjul

2. Skylt	HUSMATERIAL/FÄSTRAM
2	AISI 316
3	Aluminium, målad (ENDAST PV & PVE DN40-150)
4	Mjukt stål, målat
9	Ej tillämpligt (endast för PVEG-, PVG-serien)

3. Skylt	AXELMATERIAL
1	Mjukt stål
2	AISI 316
3	AISI 304
Y	Övrigt

4. Skylt	MONTERINGSYTA
PV1	PV
PV2	PVE
PV3	PVE/S
PV4	PVS
PV5	PVEG
PV6	PVG
SK1	SKF/SKW (DN50-250)

6. Skylt	VENTILSTORLEK
0025	0025, 0032, 0040, 0050, 0065, 0080, 0100, 0125, 0150, 0250, 0300, 0350, 0400, 0450, 0500, 0600

7. Skylt	BUSSNINGAR
A	Rostfritt stål (AISI 316)
B	Mässing (PVEG-serien)
C	Kolstål (PVG-serien)
E	PE-1000-AST - 50 °C till 80 °C (för Ex-områden)
H	Hög temperatur (PA6G 30F) - 30 °C till 120 °C
N	Gäller inte
S	PE-1000 - 50 °C till 80 °C
Y	Övrigt

8. Skylt	HANDRATTENS STORLEK
150	Direkt handratt, diameter 150 mm.
175	Direkt handratt, diameter 175 mm.
200	Direkt handratt, diameter 200 mm.
220	För kedjehjul, ytterdiameter 220.
225	Direkt handratt, diameter 225 mm.
250	Direkt handratt, diameter 250 mm.
320	Direkt handratt, diameter 320 mm.
390	För kedjehjul, ytterdiameter D393-394.
400	Direkt handratt, diameter 400 mm.
600	Direkt handratt, diameter 600 mm.
660	För kedjehjul, ytterdiameter D660.
800	Direkt handratt, diameter 800 mm.
YYY	Övrigt

9. Skylt	BULTMATERIAL
A	FEZN (standard)
C	Rostfritt stål, A4
N	Ej tillämpligt (endast för PVEG-, PVG-serien)

10. Skylt	SPECIALFUNKTIONER
-	Tom
Y	Övrigt

## Flowrox™-ventiler, pneumatiskt manöverdon, typkod

1.	2.	3.	4.	5.	6.	7.	8.	9.	10.	11.	12.	13.	14.	15.	16.
FXA	C	2	A	S200	A	0150			/	S	1	PV1	/	M	C

## FXAC2AS200A0150/S1PV1/MC

<b>1. Skylt</b>	<b>MANÖVERDONSSERIE</b>	<b>8. Skylt</b>	<b>SEPARATOR</b>
FXA	Flowrox pneumatiskt manöverdon	/	Används endast för klämventiler med <b>REDUCERAD CYLINDERDIAMETER.</b>
<b>2. Skylt</b>	<b>TILLÄMPNING</b>	<b>9. Skylt</b>	<b>REDUCERAD SLAGLÄNGD</b>
C	För kontrolldrift	0080	0025, 0032, 0040, 0050, 0065, 0080, 0100, 0125, 0150, 0250, 0300, 0350, 0400, 0450, 0500, 0600, 0700, 0750, 0800, 0900, 1000, 1100, 1200, 1300, 1350, 1400, 1500
S	Avstängning, för på/av-drift	-	Tom
<b>3. Skylt</b>	<b>CYLINDERFUNKTION</b>	<b>10. Skylt</b>	<b>SEPARATOR</b>
1	Enkelverkande, fjäderstängande	/	
2	Dubbelverkande		
3	Enkelverkande, fjäderöppnande		
<b>4. Skylt</b>	<b>MODELL (vald av Valmet Flow Control.)</b>	<b>11. Skylt</b>	<b>TÄTNINGSALTERNATIV</b>
A	Modell A	S	Standardtemperatur (NBR) -20 °C till +80 °C
F	Modell F	H	Hög temperatur -20 °C till +120 °C
Y	Annan modell	C	Låg temperatur -40 °C till +60 °C
		A	Arktisk temperatur -50 °C till +60 °C
<b>5. Skylt</b>	<b>CYLINDERSTORLEK</b>	<b>12. Skylt</b>	<b>CYLINDERMATERIAL</b>
S080	ø80 mm	1	Standard (aluminiumcylinder/stålkrombelagd kolvstång)
S100	ø100 mm	2	Aluminiumcylinder (lackerat) + kolvstång
S125	ø125 mm	3	AISI 316 (Omålad)
S160	ø160 mm	4	Glasfibercylinder och aluminiumflänsar
S200	ø200 mm	Y	Övrigt
S250	ø250 mm		
T250	øT250 mm (tandem)	<b>13. Skylt</b>	<b>MONTERINGSYTA</b>
S320	ø320 mm	PV1	PV & PVE
T320	øT320 mm (tandem)	PV3	PVE/S
S400	ø400 mm	PV4	PVS
S500	ø500 mm	PV5	PVEG
S508	ø508 mm	PV6	PVG
S600	ø600 mm	SK1	SKF & SKW
S609	ø609 mm	SK2	SKH
S700	ø700 mm		
<b>6. Skylt</b>	<b>KONSTRUKTION</b>	<b>14. Skylt</b>	<b>SEPARATOR</b>
A	Standard	/	
B	Dubbel kolvstång för manuell övermanning.		
F	Integrerad positionerare (FESTO DFPI-...-C1V-NB3)		
<b>7. Skylt</b>	<b>SLAGLÄNGD</b>	<b>15. Skylt</b>	<b>MAGNETISK KOLVFUNKTION</b>
0100	0025, 0032, 0040, 0050, 0065, 0080, 0100, 0125, 0150, 0250, 0300, 0350, 0400, 0450, 0500, 0600, 0700, 0750, 0800, 0900, 1000, 1100, 1200, 1300, 1350, 1400, 1500	M	Magnetkolv (JA)
		N	Nej
		<b>16. Skylt</b>	<b>INTEGRERAD LUFTTANK</b>
		N	Ingen





**Valmet Flow Control Oy**

Marssitie 1, 53600 Lappeenranta, Finland.

Tel. +358 10 417 5000.

[www.valmet.com/flowcontrol](http://www.valmet.com/flowcontrol)

Med förbehåll för ändring utan föregående meddelande.

Neles, Neles Easyflow, Jamesbury, Stonel, Valvcon och Flowrox, samt vissa andra varumärken, är antingen registrerade varumärken eller varumärken som tillhör Valmet Oyj eller dess dotterbolag i USA och/eller andra länder.





# General line Flowrox™ pinch valves Series PVG and PVEG

Flowrox general line pinch valves are robust and cost-effective valves with simple, single sided closing mechanism. The PVG valves have a strong cast. The PVEG valves have a corrosion resistant and light-weight plastic body.

These valves are ideal for low cycle applications involving abrasion, corrosion and aggressive slurries. Through the reliability and structure, they offer substantial savings based on improved performance, long service lifetime and low total cost of ownership.



## Benefits

- Long service intervals
- Only one wearing part
- Excellent for dry powders
- Simple sleeve replacement

## Features

- Full bore, no flow restrictions
- Only sleeve is in contact with medium, only one wearing part
- Self cleaning, no jamming
- Several options for sleeve materials, process fit
- Simplified construction, low initial cost

## Sizes

DN 50–250/2” - 10”

## Working pressure

Up to 10 bar / 150 psi

## Pressure classes

- PN 4, PN 6 and PN 10
- 60 psi, 90 psi and 150 psi

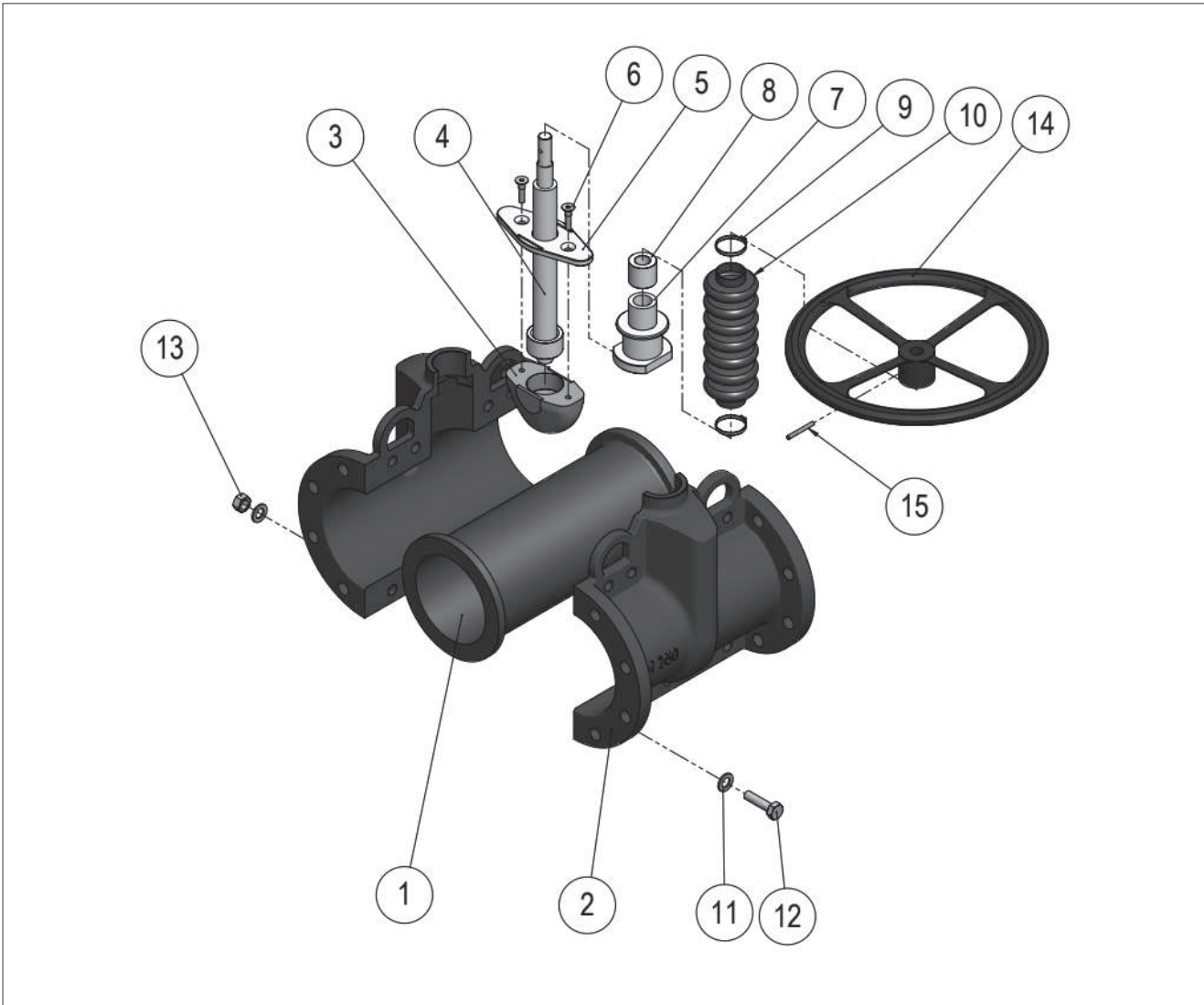
## Materials

- Cast iron
- Polyamide

## Flange drillings

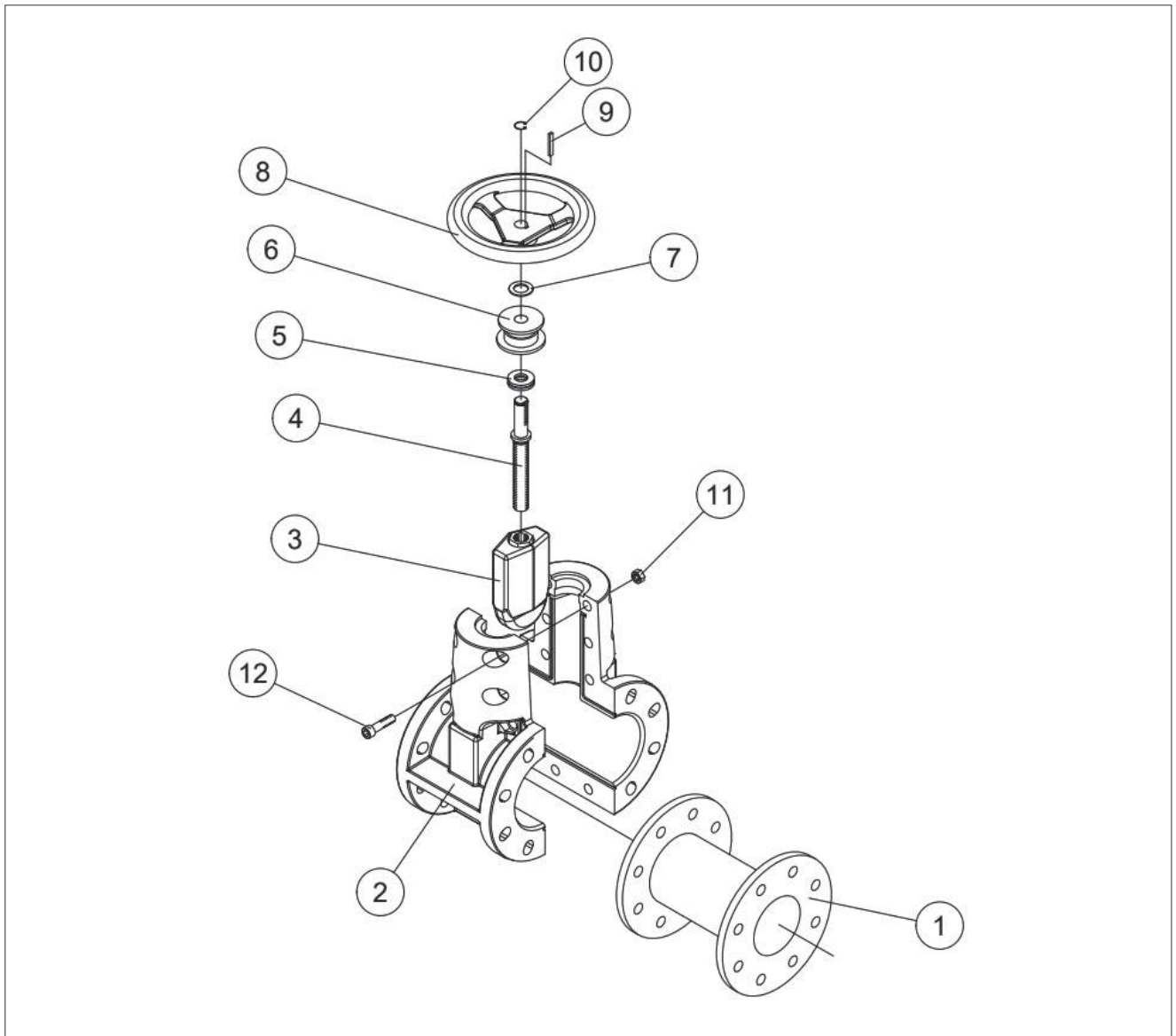
- DIN PN 10
- ASME B16.5 Class 150

## Exploded view and parts list, type PVG



Part	Description
1	Sleeve
2	Valve body
3	Pusher
4	Stem
5	Pusher plate
6	Hex socket screw
7	Thread bushing
8	Bellows bushing
9	Cable tie
10	Bellows
11	Washer
12	Hex screw
13	Nut
14	Hand wheel
15	Slotted spring pin

## Exploded view and parts list, type PVEG



Part	Description
1	Sleeve
2	Body
3	Pusher
4	Stem
5	Bearing
6	Bushing
7	Slide ring
8	Handwheel
9	Key
10	Retaining ring
11	Hex nut
12	Hex socket screw

## Technical specifications

**Type:**

General line PVG and PVEG type pinch valves.

**Sizes:**

DN 50 - 250 / NPS 2" - 10"

**Temperature range:**

0 °C...+70 °C / 32 °F...+158 °F PVEG

0 °C...+110 °C / 32 °F...+230 °F PVG

**Pressures classes:**

Series	Valve size, DN/inch	Pressure class, bar/psi		
		M	A	E
PVG	50/2	10/150	6/90	10/150
	80/3	10/150	6/90	10/150
	100/4	10/150	6/90	10/150
	150/6	10/150	6/90	10/150
	200/8	6/90	4/60	6/90
	250/10	6/90	4/60	6/90
PVEG	50/2	10/150	6/90	-
	80/3	10/150	6/90	-
	100/4	10/150	6/90	-
	150/6	10/150	6/90	-

Suitable to be fitted between flanges acc. to:

- DIN PN 10
- ASME B16.5 Class 150

**Actuators:**

- Manual
- Pneumatic
- Electric

**Construction materials:**

Body material: Cast Iron

Polyamide

Sleeve material: SBRT = styrene butadiene rubber

EPDM = ethylene propylene diene monomer

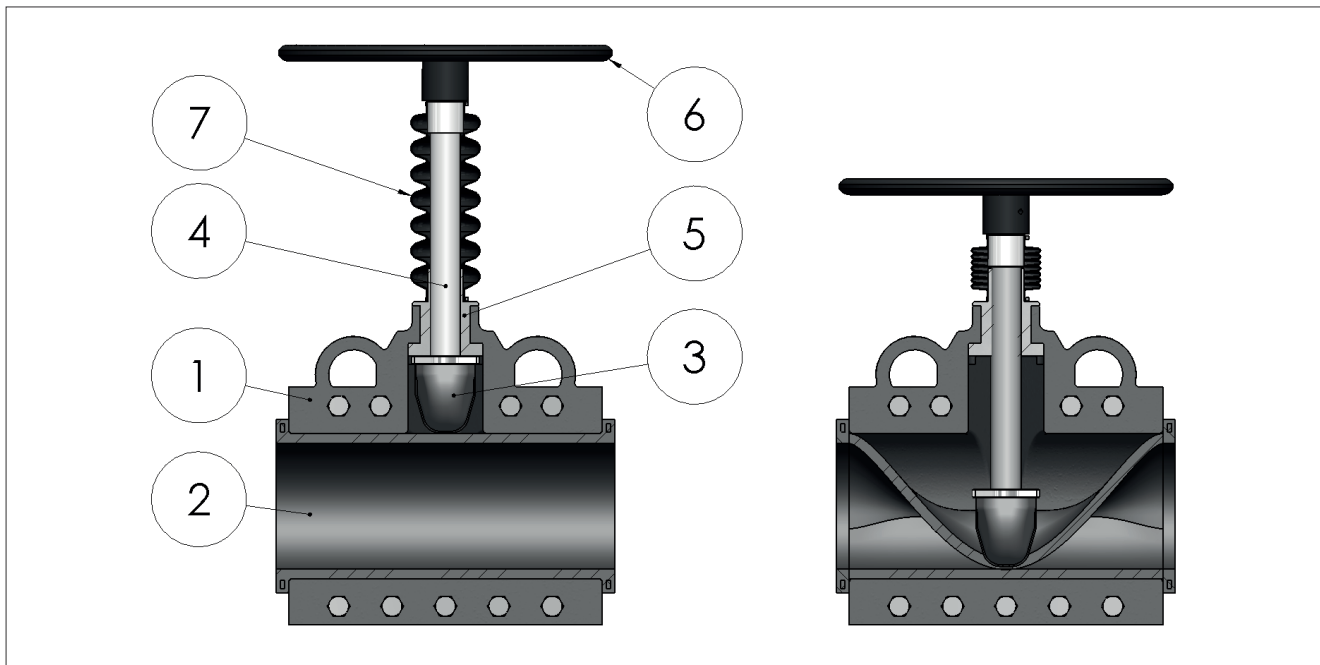


Figure 1

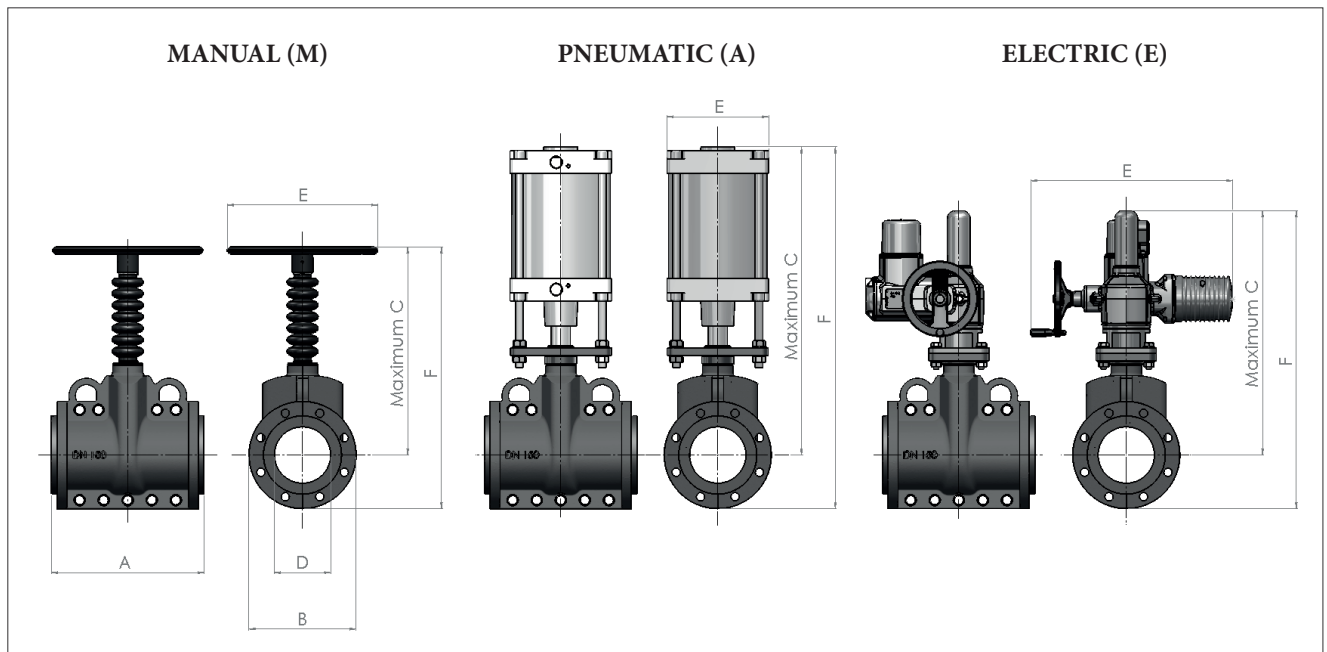
Part	Description
1	Body
2	Sleeve
3	Pusher
4	Stem
5	Threaded bushing
6	Hand Wheel
7	Bellows

Flowrox PVG valve is built with a cast body and a rubber sleeve as a standard structure. Removable sleeve means no metal parts are in contact with the process medium.

In the open position the valve provides full bore through which the medium can travel. There are some structural differences between valve sizes, but the main components are shown in Figure 1.

When closing the valve, the upper side of the sleeve is pushed progressively toward the other side until it reaches the fully closed position. When the valve is fully closed, the sleeve is squeezed between the pusher on actuator and valve body, effectively sealing and completely containing the line pressure.

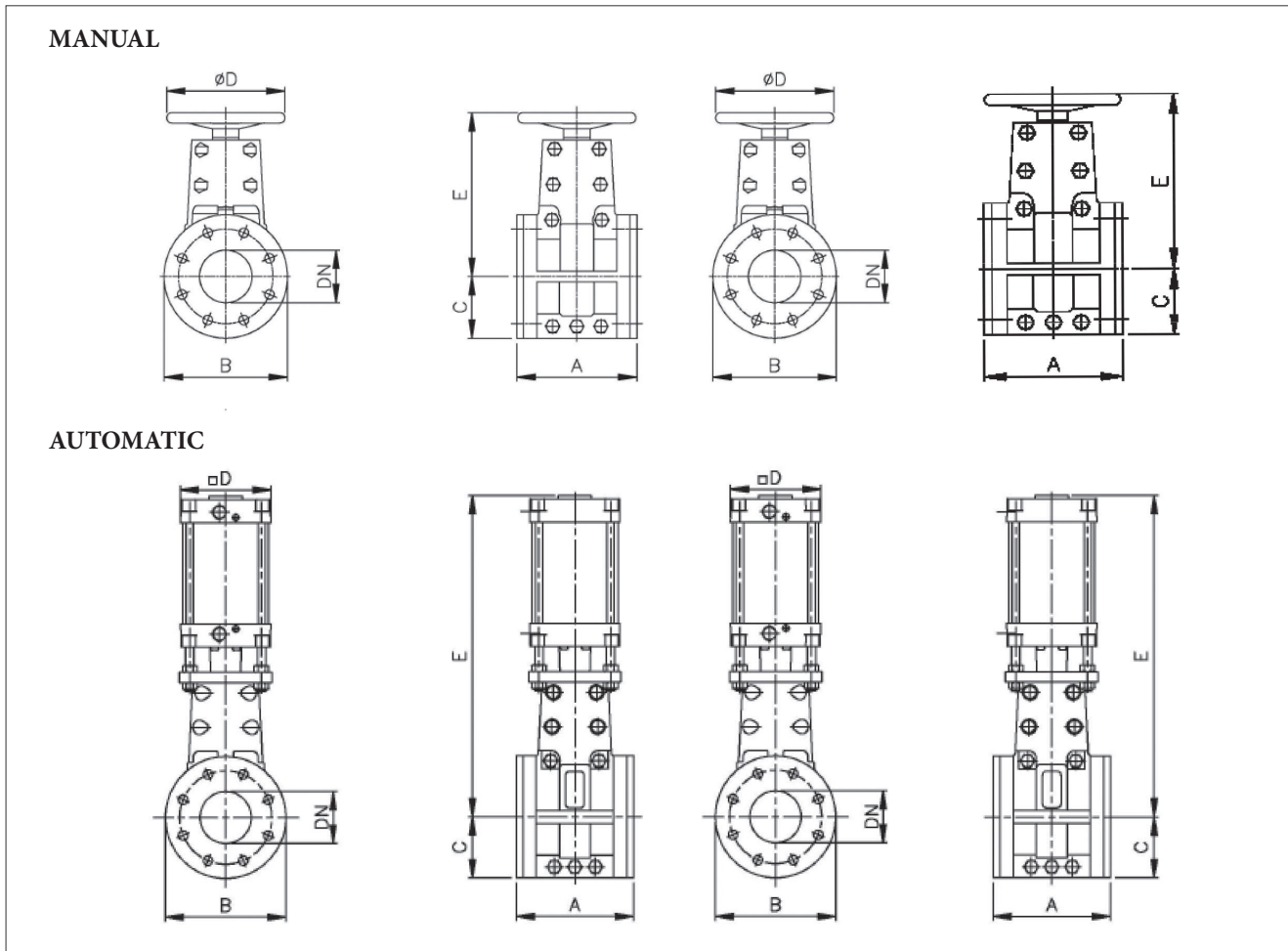
## Dimensions, PVG valves



Valve size (DN)	A	B	C			D	E			F			Weight (kg)			Max pressure (bar)		
			M	A	E		M	A	E	M	A	E	M	A	E	M	A	E
50	190	165	280	398	474	50	150	110	515	363	481	556	14	18	45	10	6	10
80	254	200	344	482	505	80	200	135	515	444	582	605	21	30	53	10	6	10
100	305	228	394	568	526	100	250	176	515	508	682	640	30	43	60	10	6	10
150	406	285	553	774	650	150	400	270	536	696	917	792	49	60	98	10	6	10
200	521	343	645	871	697	200	600	270	536	817	1043	868	96	141	144	6	4	6
250	635	406	785	1412	749	250	600	270	536	988	1615	952	140	215	188	6	4	6

Valve size (inch)	A	B	C			D	E			F			Weight (lbs)			Max pressure (PSI)		
			M	A	E		M	A	E	M	A	E	M	A	E	M	A	E
2	7.5	6.5	11.0	15.7	18.7	2.0	5.9	4.3	20.3	14.3	18.9	21.9	31	40	99	150	90	150
3	10	7.9	13.5	19.0	19.9	3.1	7.9	5.3	20.3	17.5	22.9	23.8	46	66	117	150	90	150
4	12	9.0	15.5	22.4	20.7	3.9	9.8	6.9	20.3	20.2	26.9	25.2	66	95	132	150	90	150
6	16	11.2	21.7	30.5	25.6	5.9	15.7	10.6	21.1	27.4	36.1	31.2	108	108	216	150	90	150
8	20.5	13.5	25.4	34.3	27.4	7.9	23.6	10.6	21.1	32.2	41.1	34.2	212	311	317	90	60	90
10	25	16.0	30.9	55.6	29.5	9.8	23.6	10.6	21.1	38.9	63.6	37.5	309	474	414	90	60	90

## Dimensions, PVEG valves



Valve size (PVEG) M&A	A	B	C	D		E		Weight (kg)		Max pressure (Bar)	
				M	A	M	A	M	A	M	A
50	178	165	82,5	175	116	230	435	6	11	10	6
80	203	209	104,5	200	136	290	545	8	18	10	6
100	229	235	117,5	225	176	320	630	11	25	10	6
150	406	280	140	400	270	450	840	29	74	10	6

Valve size (PVEG) M&A	A	B	C	D		E		Weight (lbs)		Max pressure (PSI)	
				M	A	M	A	M	A	M	A
2	7	6.5	3.2	6.9	4.6	9.0	17.1	14	25	150	90
3	8	8.2	4.1	7.9	5.4	11.4	21.5	18	40	150	90
4	9	9.3	4.6	8.9	6.9	12.6	24.8	25	55	150	90
6	16	11	5.5	15.7	10.6	17.7	33.0	64	163	150	90

## Type code

### General line pinch valves

1.	2.	3.	4.	5.
PVG	0100	J	B010	A

**PVG0100JB010A**

1. Sign	VALVE SERIES
PVEG	General Pinch valve plastic body
PVG	General Pinch valve Cast iron body

3. Sign	FLANGE DRILLING
C	ASME B16.5 Class 150
J	PN 10 EN 1092

2. Sign	BODY SIZE	
0050	DN 50	2"
0080	DN80	3"
0100	DN100	4"
0150	DN150	6"
0200	DN200	8"
0250	DN250	10"

4. Sign	PRESSURE RATING
B006	6 BAR
B010	10 BAR

5. Sign	SLEEVE MATERIAL
A	SBRT Styrene Butadiene, Flowrox™ Blend
B	EPDM Ethylene Propylene

## Flowrox™ valves manual actuator type code

1.	2.	3.	4.	5.	6.	7.	8.	9.
FXMH	9	1	PV6	/	0100	S	250	N

### FXMH91PV6/0100S250N

1. Sign	ACTUATOR SERIES
FXMH	Flowrox Manual actuator with direct handwheel
FXMC	Manual with chainwheel

2. Sign	HOUSING MATERIAL/ATTACHMENT FRAME
2	AISI 316
3	Aluminum, Painted (ONLY PV & PVE DN40-150)
4	Mild steel, painted
9	Not applicable (For PVEG, PVG series only)

3. Sign	STEM MATERIAL
1	Mild steel
2	AISI 316
3	AISI 304
Y	Other

4. Sign	MOUNTING FACE
PV1	PV
PV2	PVE
PV3	PVE/S
PV4	PVS
PV5	PVEG
PV6	PVG
SK1	SKF/SKW (DN50-250)

6. Sign	VALVE SIZE
0025	0025, 0032, 0040, 0050, 0065, 0080, 0100, 0125, 0150, 0250, 0300, 0350, 0400, 0450, 0500, 0600

7. Sign	BUSHINGS
A	Stainless steel (AISI 316)
B	Brass (PVEG-series)
C	Carbon Steel (PVG-series)
E	PE-1000-AST – 50 °C to 80 °C (For Ex-areas)
H	High temperature (PA6G 30F) – 30 °C to 120 °C
N	Not applicable
S	PE-1000 – 50 °C to 80 °C
Y	Other

8. Sign	HANDWHEEL SIZE
150	Direct handwheel Diameter 150 mm.
175	Direct handwheel Diameter 175 mm.
200	Direct handwheel Diameter 200 mm.
220	For chainwheel 220 outer diameter.
225	Direct handwheel Diameter 225 mm.
250	Direct handwheel Diameter 250 mm.
320	Direct handwheel Diameter 320 mm.
390	For chainwheel D393-394 outer diameter.
400	Direct handwheel Diameter 400 mm.
600	Direct handwheel Diameter 600 mm.
660	For chainwheel D660 outer diameter.
800	Direct handwheel Diameter 800 mm.
YYY	Other

9. Sign	BOLT MATERIAL
A	FEZN (Standard)
C	Stainless steel, A4
N	Not applicable (For PVEG, PVG series only)

10. Sign	SPECIAL FEATURES
-	Blank
Y	Other



## Flowrox™ valves pneumatic actuator type code

1.	2.	3.	4.	5.	6.	7.	8.	9.	10.	11.	12.	13.	14.	15.	16.
FXA	C	2	A	S200	A	0150			/	S	1	PV1	/	M	C

## FXAC2AS200A0150/S1PV1/MC

1. Sign	ACTUATOR SERIES	8. Sign	SEPARATOR
FXA	Flowrox Pneumatic actuator	/	Used only for <b>REDUCED BORE</b> pinch valves.
2. Sign	APPLICATION	9. Sign	REDUCED STROKE
C	For Control duty	0080	0025, 0032, 0040, 0050, 0065, 0080, 0100, 0125, 0150, 0250, 0300, 0350, 0400, 0450, 0500, 0600, 0700, 0750, 0800, 0900, 1000, 1100, 1200, 1300, 1350, 1400, 1500
S	Shut-Off, for On/Off duty	-	Blank
3. Sign	CYLINDER ACTION	10. Sign	SEPARATOR
1	Single acting, Spring to close	/	
2	Double acting		
3	Single acting, Spring to open		
4. Sign	MODEL (Selected by Valmet Flow Control.)	11. Sign	SEAL OPTION
A	Model A	S	Standard temperature (NBR) -20...+80 °C
F	Model F	H	High temperature -20...+120 °C
Y	Other model	C	Cold temperature -40...+60 °C
		A	Arctic temperature -50...+60 °C
5. Sign	CYLINDER SIZE	12. Sign	CYLINDER MATERIAL
S080	ø80 mm	1	Standard (Aluminum barrel/ Steel Chrome coated piston rod)
S100	ø100 mm	2	Aluminum barrel (painted) + AISI 316 piston rod
S125	ø125 mm	3	AISI 316 (No painting)
S160	ø160 mm	4	Fibreglass barrel & Aluminum flanges
S200	ø200 mm	Y	Other
S250	ø250 mm		
T250	øT250 mm (Tandem)		
S320	ø320 mm		
T320	øT320 mm (Tandem)		
S400	ø400 mm		
S500	ø500 mm		
S508	ø508 mm		
S600	ø600 mm		
S609	ø609 mm		
S700	ø700 mm		
6. Sign	DESIGN	13. Sign	MOUNTING FACE
A	Standard	PV1	PV AND PVE
B	Double piston rod for Manual override.	PV3	PVE/S
F	Integrated positioner (FESTO DFPI-...-C1V-NB3)	PV4	PVS
		PV5	PVEG
		PV6	PVG
		SK1	SKF & SKW
		SK2	SKH
7. Sign	STROKE	14. Sign	SEPARATOR
0100	0025, 0032, 0040, 0050, 0065, 0080, 0100, 0125, 0150, 0250, 0300, 0350, 0400, 0450, 0500, 0600, 0700, 0750, 0800, 0900, 1000, 1100, 1200, 1300, 1350, 1400, 1500	/	
15. Sign	MAGNETIC PISTON FEATURE	16. Sign	INTEGRATED AIR TANK
M	Magnetic piston (YES)	N	None
N	No		





**Valmet Flow Control Oy**

Marssitie 1, 53600 Lappeenranta, Finland.

Tel. +358 10 417 5000.

[www.valmet.com/flowcontrol](http://www.valmet.com/flowcontrol)

Subject to change without prior notice.

Neles, Neles Easyflow, Jamesbury, Stonel, Valvcon and Flowrox, and certain other trademarks, are either registered trademarks or trademarks of Valmet Oyj or its subsidiaries in the United States and/or in other countries.

For more information [www.neles.com/trademarks](http://www.neles.com/trademarks)

