



Duplex-Ausführung für kontinuierliche Filtration

Die mehrplätziges DUOLINE-Beutelfiltergehäusesysteme von Eaton sind Duplex-Ausführungen für kontinuierliche Filtrationsprozesse, bei denen der Durchfluss zum Zwecke eines Filterbeutelwechsels nicht unterbrochen werden kann.

Dieses mehrplätziges Beutelfiltergehäusesystem besteht aus zwei einplätziges Beutelfiltergehäusen, die über eine Baugruppe mit Absperrklappen oder Küchenhähnen an den Ein- und Auslässen miteinander verbunden sind. Das duale Beutelfiltergehäusesystem ermöglicht eine kontinuierliche Filtration selbst bei Filterbeutelwechsel. Standardmäßig werden diese Gehäuse mit Edelstahl-Beutelaufnahmekörben der Größe O2 ausgeliefert.

Eigenschaften

- Können mit den hochmodernen, einplätziges TOPLINE™-Beutelfiltergehäusen oder den vielseitig einsetzbaren, einplätziges SIDELINE™-Beutelfiltergehäusen ausgestattet werden
- Systemanordnung gewährleistet kontinuierliche Durchflussraten; wenn der Durchfluss in einem Gehäuse für einen Filterbeutelwechsel unterbrochen werden muss, kann im anderen Gehäuse die Filtration kontinuierlich fortgesetzt werden

- Deckel mit Klappschrauben gewährleistet einen schnellen und einfachen Filterbeutelwechsel; einplätziges TOPLINE-Beutelfiltergehäuse sind mit einem konkaven Deckel ausgestattet; einplätziges SIDELINE-Beutelfiltergehäuse verfügen dagegen über Deckel mit integriertem ergonomischen Handgriff
- Auf einplätziges TOPLINE- und SIDELINE-Beutelfiltergehäuse wird eine verlängerte Garantie von fünf Jahren gewährt und werden gemäß AD 2000-Merkblättern, EN 13445 und PED konstruiert
- Glatte, glasperlengestrahle Oberfläche erleichtert die vollständige Reinigung des Innenraums

Optionen

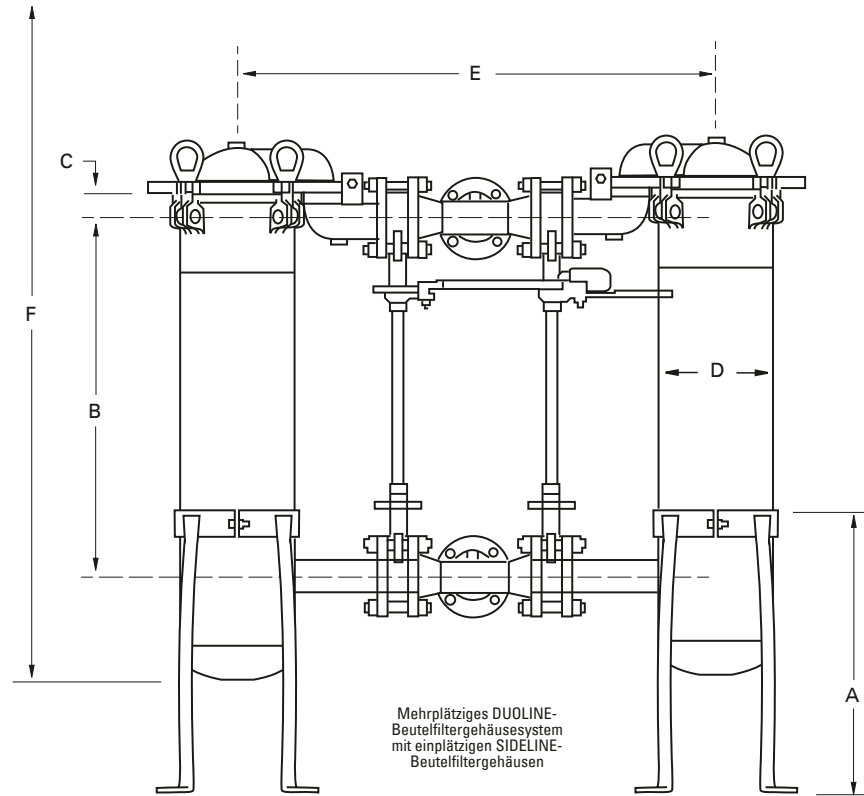
- Für hohe Korrosionsbeständigkeit sind Gehäuse und Anschlüsse in Edelstahl erhältlich; in Nordamerika sind auch Ausführungen in C-Stahl erhältlich
- Erhältlich ohne Ventile, mit Absperrklappen oder mit Küchenhähnen
- Buna-N®-O-Ringe als Standard für Deckeldichtungen; EPDM-, Viton®, PTFE-ummantelte Viton- oder Silikonichtungen ebenfalls erhältlich
- Baugruppen mit Schaltgestänge sind ebenfalls erhältlich. Durch eine Drehung des Handgriffs am Schaltgestänge kann der Durchfluss von einem einplätziges Beutelfiltergehäuse zum anderen umgeschaltet werden, sodass ein synchronisierter Wechsel gewährleistet wird

Viton® ist eine eingetragene Marke von E. I. du Pont de Nemours and Company.

DUOLINE mehrplätziges Beutelfiltergehäusesystem

Anwendungen

Grobfiltration > 500 µm	✓
Mittelfeine Filtration > 10 µm	✓
Feinfiltration < 10 µm	✓
<hr/>	
Vorfiltration	✓
Sicherheitsfiltration	✓
Hohe Durchflussraten	
Chargenfiltration	
Kreislauffiltration	✓
Kontinuierliche Filtration	✓
<hr/>	
Lösungsmittel, Farben	
Fette und Öle	✓
Katalysatoren, Aktivkohle	
Säuren, Basen	✓
Petrochemikalien	✓
Wasser, Abwasser	✓
Chemieindustrie	✓
Pharmazeutika	
Metallreinigung	
Automobilindustrie	
Elektronik	
Lebensmittel und Getränke	
Farben und Lacke	✓
Wasseraufbereitung	✓
Galvanotechnik	



Abmessungen (mm)

Typen	A	B	C	D	E	F
D-TBF-0202	489	790	54	219	848	2.020
D-SBF-0202	489	1.011	78	219	674	2.150

Die Abmessungen dienen lediglich als Referenz und sind nur Näherungswerte. Genaue Abmessungen für Installationszwecke erfahren Sie auf Nachfrage.

Technische Daten

Typen	Anzahl der Filterbeutel	Größe	Durchflussrate ¹ (m ³ /h)	Max. Druck (bar)	Max. Temp. (°C)	Gehäusevolumen (l)	Gehäusegewicht (kg)	E/A-Anschlüsse
D-TBF-0202	2	2	40	10	160	60	145	DN 50 PN 16 (DIN-Flansch)
D-SBF-0202	2	2	40	10	160	68	165	DN 50 PN 16 (DIN-Flansch)

¹ Der maximale theoretische Durchfluss basiert auf der Viskosität des Wassers und ist abhängig vom eingesetzten Filterbeutel.

Nordamerika
44 Apple Street
Tinton Falls, NJ 07724
Gebührenfrei: 800 656-3344
(nur innerhalb Nordamerikas)
Tel: +1 732 212-4700

China
No. 3, Lane 280,
Linhong Road
Changning District, 200335
Shanghai, P.R. China
Tel: +86 21 5200-0099

Europa/Afrika/Naher Osten
Auf der Heide 2
53947 Nettersheim, Deutschland
Tel: +49 2486 809-0

Singapur
4 Loyang Lane #04-01/02
Singapur 508914
Tel: +65 6825-1668

Friedensstraße 41
68804 Altlußheim, Deutschland
Tel: +49 6205 2094-0

Brasilien
Rua Clark, 2061 - Macuco
13279-400 - Valinhos, Brasilien
Tel: +55 11 3616-8400

An den Nahewiesen 24
55450 Langenlonsheim, Deutschland
Tel: +49 6704 204-0

Für weitere Informationen kontaktieren Sie uns per E-Mail unter filtration@eaton.com oder online unter eaton.com/filtration

© 2017 Eaton. Alle Rechte vorbehalten. Sämtliche Handelsmarken und eingetragenen Warenzeichen sind Eigentum der jeweiligen Unternehmen. Sämtliche in diesem Prospekt enthaltenen Informationen und Empfehlungen hinsichtlich der Verwendung der hierin beschriebenen Produkte basieren auf Prüfungen, die als zuverlässig angesehen werden. Dennoch obliegt es der Verantwortung des Benutzers, die Eignung dieser Produkte für seine eigene Anwendung festzustellen. Da die konkrete Verwendung durch Dritte außerhalb unseres Einflussbereiches liegt, übernimmt Eaton keinerlei ausdrückliche oder stillschweigende Gewährleistung für die Auswirkungen einer solchen Verwendung oder die dadurch erzielbaren Ergebnisse. Eaton übernimmt keinerlei Haftung in Zusammenhang mit der Verwendung dieser Produkte durch Dritte. Die hierin enthaltenen Informationen sind nicht als absolut vollständig anzusehen, da weitere Informationen notwendig oder wünschenswert sein können, falls spezifische oder außergewöhnliche Umstände vorliegen, beziehungsweise aufgrund von geltenden Gesetzen oder behördlichen Bestimmungen.

DE
EF-FB-17
03-2017