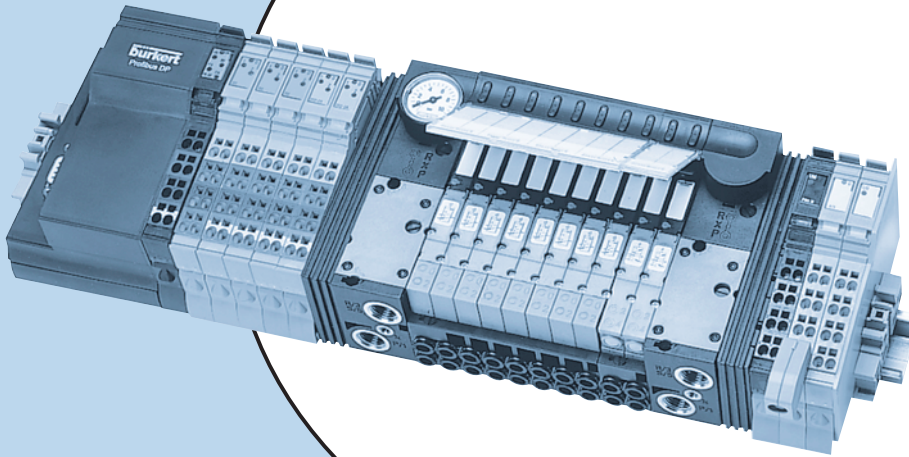


# Operating Instructions

Bedienungsanleitung  
Instructions de service



**Type 8644 AirLINE**

with Inline (Phoenix Contact)

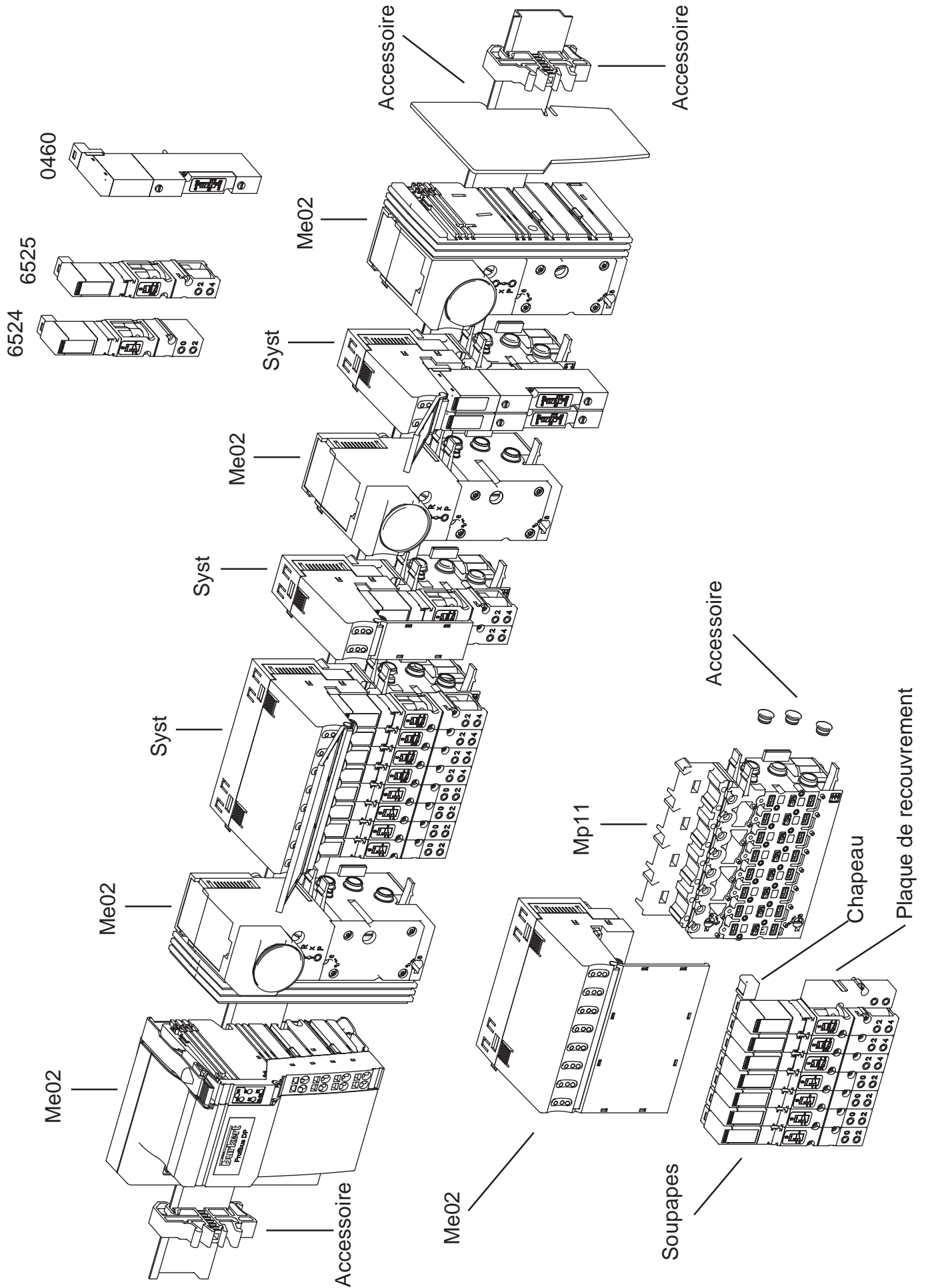
mit Inline (Phoenix Contact)

avec Inline (Phoenix Contact)

We reserve the right to make technical changes without notice.  
Technische Änderungen vorbehalten.  
Sous réserve de modification techniques.

© 2002 Bürkert Werke GmbH & Co. KG

Operating Instructions 0510/11\_FR-FR\_00804624



Pas de montage 11 mm



# Table des matières

## Type 8644 AirLINE - Phoenix

|   |    |
|---|----|
| <b>REMARQUES GENERALES</b> .....                        | 3  |
| Représentation .....                                    | 4  |
| Utilisation conforme .....                              | 4  |
| Consignes générales de sécurité .....                   | 4  |
| Fourniture .....  | 6  |
| Clauses de garantie .....                               | 6  |
| Homologations .....                                     | 6  |
| Instructions de montage .....                           | 6  |
| Informations dans Internet .....                        | 6  |
| <b>INSTALLATION / MISE EN SERVICE</b> .....             | 7  |
| Guide d'installation .....                              | 8  |
| Représentation du bloc de soupapes .....                | 8  |
| Enlèvement du bloc de soupapes du profilè chapeau ..... | 9  |
| Montage du système AirLINE .....                        | 10 |
| Installation fluidique .....                            | 11 |
| Inscription des raccords .....                          | 12 |
| Installation électrique .....                           | 13 |
| Mise en service de l'équipement fluidique .....         | 13 |
| Mise en service de l'équipement électrique .....        | 13 |

|  |    |
|--|----|
| <b>MAINTENANCE, DEPANNAGE</b> .....  | 15 |
| Dépannage .....  | 16 |
| <b>DESCRIPTIONS DU SYSTEME</b> .....   | 17 |
| Système d'automatisation modulaire électrique, pneumatique,<br>hydraulique Bürkert-AirLINE ..... | 19 |
| Block de soupapes 8644 (structure variable) .....  | 22 |
| Disques soupapes .....   | 23 |
| Nœud de bus de champ PROFIBUS-DP .....   | 26 |
| Module de branchement .....  | 44 |
| Module électronique de mesure de pression (DMM) .....  | 58 |
| Module de base électronique .....  | 65 |
| Module de base pneumatique .....   | 73 |
| Soupapes .....   | 75 |
| Restrictions pour l'utilisation en zone 2 .....  | 77 |
| <b>ANNEXE</b> .....  | A1 |
| Déclaration de conformité CE .....   | A2 |
| Certification de conformité .....  | A3 |

# Remarques Generales

|   |   |
|---|---|
| <b>REPRÉSENTATION</b> .....   | 4 |
| <b>UTILISATION CONFORME</b> .....   | 4 |
| <b>CONSIGNES GÉNÉRALES DE SÉCURITÉ</b> .....                                      | 4 |
| Protection contre les dommages occasionnés par les charges électrostatiques ..... | 4 |
| Consignes de sécurité relatives aux vannes .....                                  | 5 |
| <b>FOURNITURE</b> .....   | 6 |
| <b>CLAUSES DE GARANTIE</b> .....  | 6 |
| <b>HOMOLOGATIONS</b> .....  | 6 |
| <b>INSTRUCTION DE MONTAGE</b> .....   | 6 |
| <b>INFORMATIONS DANS INTERNET</b> .....   | 6 |

## REPRÉSENTATION

Vous rencontrerez les symboles de précaution suivants dans cette instruction de service:

→ ceux-ci définissent une tâche que vous devez effectuer



### ATTENTION!

rappelle des consignes dont la non observation est susceptible d'entraîner des dommages corporels ou de porter atteinte au fonctionnement de l'appareil



### REMARQUE

rappelle les informations supplémentaires importantes, les astuces et recommandations

## UTILISATION CONFORME

L'appareil sert exclusivement comme système d'automatisation électropneumatique utilisant des modules électroniques Phoenix. Il est conçu pour l'utilisation dans une armoire électrique ou un boîtier de commande. L'appareil doit uniquement être utilisé en respectant les „données techniques de l'ensemble du système“, les „caractéristiques techniques du bloc de soupapes“ et les valeurs indiquées sur les plaquettes signalétiques.

Lire attentivement la notice technique. Respectez tout particulièrement les „consignes générales de sécurité“. La notice technique décrit l'ensemble du cycle de vie de l'appareil. Conservez la notice technique de telle manière qu'elle soit accessible à l'utilisateur.

Les équipements de protection du système ne doivent en aucun cas être contournés. Toutes les règles de prévention des accidents doivent être impérativement respectées. Les composants montés lors de la mise en service ne doivent pas être démontés sans instruction de travail écrite expresse.

Le système doit uniquement être installé et entretenu par des techniciens formés.

Des transformations et des modifications sur le système de la propre initiative de l'utilisateur sont interdites pour des raisons de sécurité. Seules des pièces de rechange d'origine peuvent être utilisées lors du remplacement de pièces défectueuses ou d'usure.

Les instructions de travail des différents chapitres doivent être appliquées. Les consignes de sécurité doivent toujours être respectées. La responsabilité est annulée si des instructions de travail, leur ordre, des consignes de sécurité ou l'identification de sécurité ne sont pas respectés.

## CONSIGNES GÉNÉRALES DE SÉCURITÉ

- Pour les modalités d'emploi et de fonctionnement de l'appareil, cantonnez-vous aux règles générales de technologie!
- Les travaux d'installation et de maintenance ne doivent être effectués que par du personnel spécialiste et en utilisant l'outillage approprié!
- Respectez les prescriptions de sécurité et de prévention en vigueur contre les accidents spécifiques à l'appareillage électrique au cours de la mise en oeuvre, de l'entretien et des réparations de l'appareil!
- Couper systématiquement la tension de l'installation avant toute intervention!
- Veillez à ne pas desserrer ou démonter les conduites et les vannes de circuits soumis à pressurisation!
- Entourez-vous de toutes les mesures appropriées permettant d'éviter les manipulations involontaires ou les interventions non autorisées!
- Après toute interruption d'alimentation électrique ou pneumatique, assurez-vous de garantir un redémarrage de processus défini et contrôlé!
- Le non-respect de telles consignes et des interventions non autorisées sur l'appareil nous exonère de toute responsabilité et exclut également toute invocation à garantie sur les appareils et les pièces détachées!



## Protection contre les dommages occasionnés par les charges électrostatiques



ATTENTION A MANIPULER AVEC PRECAUTION!  
ENSEMBLES / GROUPES DE COMPOSANTS SENSIBLES AUX CHARGES ELECTROSTATIQUES!

L'appareil comprend des ensembles de composants électroniques extrêmement sensibles à toute décharge électrostatique (DES). Tout contact de ces composants avec des personnes ou des objets chargés en électricité statique est susceptible de leur occasionner des dommages irréparables. Dans le pire des cas, ces éléments peuvent être immédiatement et irrémédiablement détruits ou refuser de fonctionner lors de la mise en service.

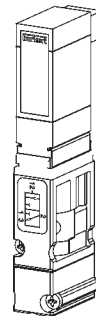
Conformez-vous aux exigences de la norme EN 100 015 - 1 afin de minimiser ou d'écartier tout dommage pouvant résulter de telles décharges. Veillez également à ce que les composants électroniques n'entrent pas en contact avec une source de tension quelconque.

## Consignes de sécurité relatives aux vannes

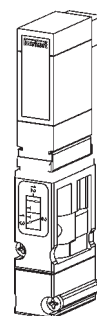
- Pour tout ce qui concerne l'affectation et l'exploitation de l'appareil, conformez-vous aux règles techniques de sécurité générales et en vigueur qui s'y rapportent.
- Prenez toutes les mesures appropriées destinées à exclure les manipulations involontaires ou interventions non autorisées.
- Veillez à ne pas desserrer ou démonter les conduites et vannes des circuits soumis à pressurisation.



0 bar, psi, kPa



- Couper systématiquement la tension avant toute intervention sur le système!



- Ouvrir si possible en grand l'alimentation pressurisation afin d'éviter les chutes de pression!



- L'appareil ne doit être alimenté qu'en courant continu!



- Risque de dommages corporels!  
Après une période de fonctionnement ininterrompue, la bobine devient très chaude!

## FOURNITURE

Assurez-vous, dès réception de l'envoi, que le contenu n'est pas endommagé et que la fourniture coïncide avec les indications figurant sur le bordereau d'envoi.

En cas de désaccord, veuillez contacter au plus vite notre centre d'appels:

Bürkert Fluid Control Systems  
Centre d'appel  
Chr.-Bürkert-Str. 13-17  
D-76453 Ingelfingen  
Tel.: (07940) 10-111  
Fax: (07940) 10-448  
E-mail: info@de.buerkert.com

ou votre revendeur Bürkert.

## CLAUSES DE GARANTIE

Cet imprimé ne comporte aucune acceptation de garantie. Nous vous renvoyons à ce sujet à nos conditions générales de vente et commerciales. Une condition préalable à la garantie est l'usage de l'appareil conforme à sa destination, compte tenu des conditions spéciales d'emploi.



### ATTENTION!

La garantie ne s'étend qu'à l'absence de défaut du système d'automatisation livré et des soupapes montées dessus. Toute responsabilité sera par contre déclinée pour des dégâts de toute nature consécutifs à une défaillance ou un dysfonctionnement de l'appareil susceptibles de survenir.

## HOMOLOGATIONS

Le marquage d'homologation figurant sur les plaques signalétiques de Bürkert se réfère aux produits Bürkert. Afin que la totalité de l'îlot de soupapes soit homologuée, une passerelle (gateway) avec un certificat d'essai de modèle doit également être utilisée. Dans ce cas, un îlot comportant des unités homologuées avec certificat d'essai de modèle, peut être étendu jusqu'à 64 soupapes.

## INSTRUCTION DE MONTAGE

Si la configuration du bloc de soupape prévoit aussi des soupapes du type 0461 ( soupape à impulsions à 5/2 voies, soupape à 5/3 voies), un rail profilé EN 50022-35x15 doit être utilisé.

## INFORMATIONS DANS INTERNET

Vous trouverez dans Internet les instructions de service et les fiches techniques du type 8644 sous:

[www.buerkert.com](http://www.buerkert.com) → Germany → Produkte → Downloads → Betriebsanleitungen

Par ailleurs, une documentation complète est disponible sur CD. Vous pouvez commander les instructions complètes de service sous le numéro d'ident. suivant: 804 624



### REMARQUE

Vous obtiendrez les caractéristiques techniques, fichier de configuration et une description détaillée des bornes de bus ainsi que des bornes de fonctions électriques de la société Phoenix Contact sur la page d'accueil:

[www.phoenixcontact.com](http://www.phoenixcontact.com) → Download & Documentation → Interbus & Automation → Documentation

Enter dans la fenêtre de recherche p.ex. "IL" comme Joker ou la désignation exacte du produit.

La maison Bürkert n'a aucune influence sur l'actualité de cette page d'accueil de même que sur les modifications techniques ou de présentation des pages s'y rattachant.

# Installation / Mise en service

|   |    |
|---|----|
| Guide d'installation .....                              | 8  |
| Représentation du bloc de soupapes .....                | 8  |
| Enlèvement du bloc de soupapes du profilé chapeau ..... | 9  |
| Montage du système AirLINE .....                        | 10 |
| Installation fluidique .....                            | 11 |
| Inscriptions des raccords .....                         | 12 |
| Installation électrique .....                           | 13 |
| Mise en service de l'équipement fluidique .....         | 13 |
| Mise en service de l'équipement électrique .....        | 13 |

## Guide d'installation

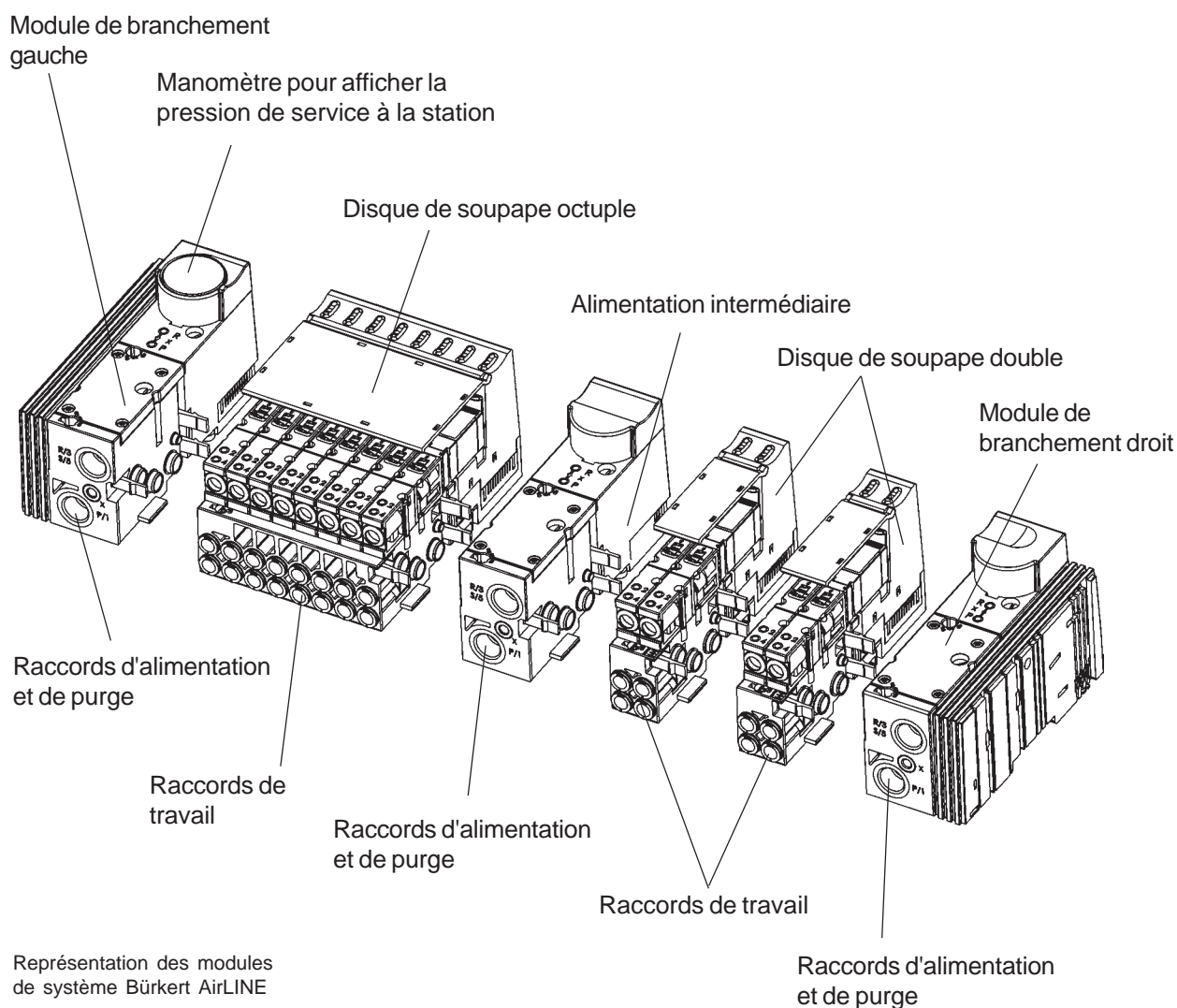
Le bloc de soupapes du système AirLINE type 8644 est combiné avec le système Inline de la maison Phoenix Contact. Tenir compte également des instructions d'installation correspondantes.



**ATTENTION!**

Avant l'installation, mettre tous les équipements environnants hors tension et assurez-les contre tout réenclenchement.

### Réprésentation du bloc de soupapes

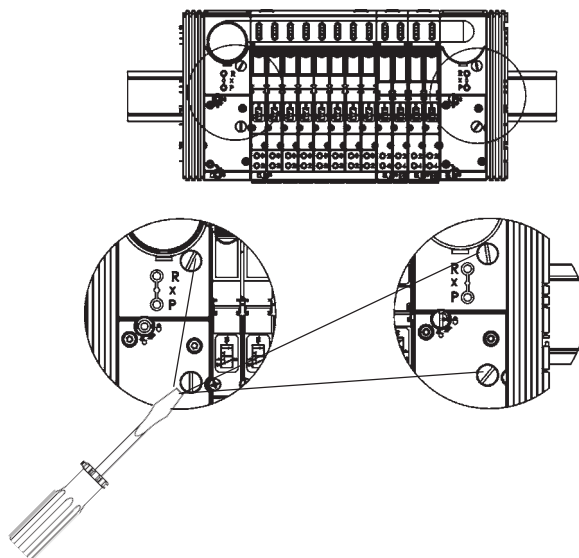


MAN 1000010119 FR Version: J Status: RL (released | freigegeben) printed: 22.09.2017

## Enlèvement du bloc de soupape du profilé chapeau

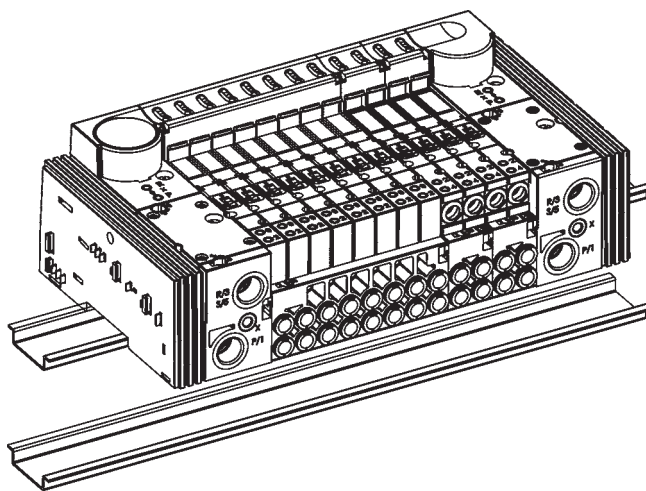
Le bloc de soupape est vissé fixe sur le rail normalisé. A ses côtes modules/bornes électriques peuvent être ajoutés.

- Si présents, desserrer les modules/bornes voisins.
- Déverrouiller la fixation du bloc de soupapes sur le rail normalisé. Tourner à cet effet les vis de fixation en sens horaire inverse jusqu'à butée.
- Soulever verticalement le bloc de soupapes du rail normalisé.



**REMARQUE** Il faut qu'il y ait suffisamment de place entre le bloc de soupapes et le module précédent > 6 mm.

- Desserrer conformément aux instructions du constructeur les modules/bornes du rail normalisé.



**REMARQUE** L'interface du module de raccordement gauche comporte des éléments qui peuvent se casser sous des efforts violents.  
Ne jamais poser le bloc de soupapes sur les côtés et veiller à une position de montage admise!

## Intégration du système AirLINE (par ex. en armoire de commande)

**ATTENTION!**

Lors de toute intervention sur l'armoire de commande, respectez les prescriptions de sécurité correspondantes!

Avant de procéder au montage, vérifiez si les glissières de fixation sont fortement ancrées dans l'armoire de commande ou sur l'installation.

Respectez les données de définition du(des) fichier(s) de configuration pour la chronologie d'intégration.

Conformez-vous aux consignes du système à raccorder!

→ Enclenchez tous les modules électriques/blocs de broches sur la glissière jusqu'au bloc de soupape, conformément aux données du fabricant.

→ Montez tous les autres modules / blocs de broches sur la glissière normalisée.

**REMARQUE**

Variante pour les blocs de soupapes:

- Enlevez le module prédécesseur
- Engagez le bloc de soupape la glissière
- Faites glisser le bloc jusqu'en butée
- Engagez de nouveau le module prédécesseur

→ Faites glisser le bloc de soupape sur la glissière le long de l'interface du module prédécesseur.

→ Vissez le bloc de soupape sur la glissière en serrant fermement les vis de fixation dans le sens des aiguilles d'une montre.

**ATTENTION!**

Le bloc de soupapes n'est pas fixé fermement au rail normalisé avant de serrer les vis de fixation. Veiller à ce qu'il ne tombe pas pendant toute la durée de l'installation.

## Installation fluïdique

### Consignes de sécurité



**ATTENTION!**

Les raccords pneumatiques ne doivent pas être soumis à pressurisation au cours de leur installation!

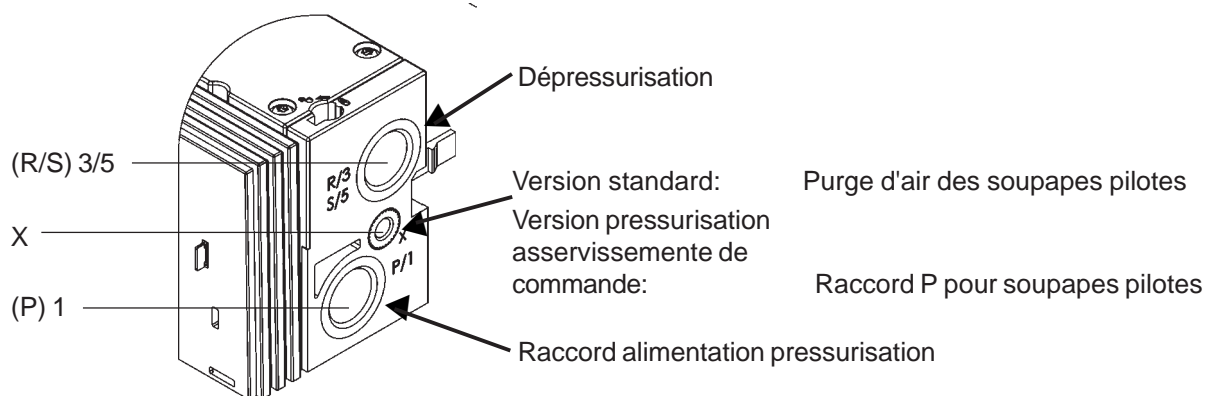
Ouvrez les alimentations en grand.

Les raccords libres non utilisés doivent être obturés au moyen de capuchons filetés !

Les raccords destinés à la dépressurisation de commande anticipée ne doivent pas être obturés ! (x)

Vérifiez que la disposition des raccords 1 et 3 ou 5 est bien conforme aux prescriptions, ceux-ci ne doivent en aucun cas être intervertis!

### Raccords pneumatiques - Alimentation



### Manière de procéder

→ Encliquetez (D10) ou vissez (G1/4, NPT 1/4) les raccords selon leur version sur les raccords de service correspondants.

### Consignes relatives aux buses de raccordement



**REMARQUE**

Pour s'adapter parfaitement aux buses de raccordement, les conduites flexibles doivent présenter les exigences suivantes:

- Indice de dureté minimum de 40 Shore D (selon norme DIN 53505 ou ISO 868);
- Section externe correspondant à la norme DIN 73378 (tolérance maximale admise de ± 0,1 mm par rapport à la mesure nominale);
- Ebarbage soigné, coupe franche et droite, diamètre externe exempt de défauts et de dommages ;
- Les conduites flexibles doivent être enfoncées dans les buses de raccordement jusqu'en butée.

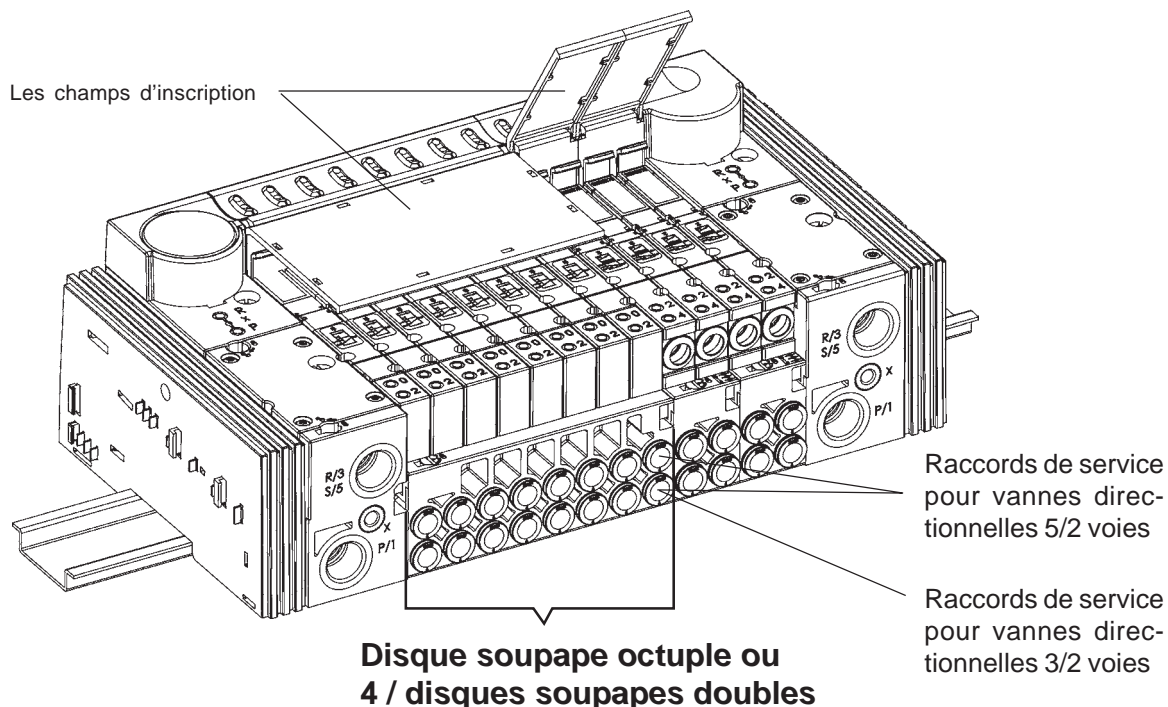
### Démontage des buses de raccordement

→ Pour déposer les conduites, presser la bague à expansion et retirer le flexible.

## Raccords pneumatiques - Îlot de vannes



**REMARQUE** Les raccords supérieurs des vannes directionnelles 3/2 voies doivent rester libres!



### Variantes

#### Vannes 5/2 voies

|                                  | Variante 1 | Variante 2 | Variante 3    |
|----------------------------------|------------|------------|---------------|
| Raccord de service supérieur (2) | M 5        | M 7        | D 6, D4, D1/4 |
| Raccord de service inférieur (4) | M 5        | M 7        | D 6, D4, D1/4 |

#### Vannes 3/2 voies

|                                  | Variante 1        | Variante 2        | Variante 3        |
|----------------------------------|-------------------|-------------------|-------------------|
| Raccord de service supérieur (0) | Obturé en interne | Obturé en interne | Obturé en interne |
| Raccord de service inférieur (2) | M 5               | M 7               | D 6, D4, D1/4     |

### MONTAGE

- Encliquetez (D 6, D 4, D 1/4) ou vissez (M 5, M 7) les raccords en fonction de leur version sur les raccords de service correspondants.
- Pour les versions munies d'embouts filetés, des raccords filetés à vis peuvent être utilisés.

### Inscription des raccords

- Inscrire sur les espaces prévus à cet effet les données des raccords de soupape.



## Installation électrique

Vous trouverez les informations pour l'installation électrique

- dans le manuel de Phoenix Contact *Interbus - Inline IB IL SYS PRO UM*,
- ou au chapitre *Descriptions du système*, paragraphe *Nœuds de champ PROFIBUS-DP*.

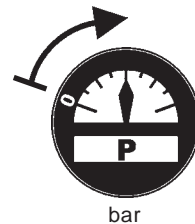
## Mise en service de l'équipement fluïdique

### Mesures à prendre avant la mise en service de l'équipement fluïdique

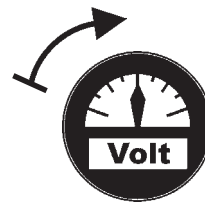
- Vérifier les raccords, la tension et la pression de service!
- Veiller à ce que les données max. de service (voir plaque signalétique) ne soient pas dépassées!
- Vérifier la conformité aux prescriptions de l'occupation des raccords 1 et 3 ou 5, ces derniers ne doivent en aucun cas être inversés!
- Déverrouiller l'actionnement manuel en fonctionnement électrique!

### Mise en service fluïdique

- Enclencher la pression d'alimentation!



- Enclencher ensuite la tension!



### Mise en service électrique

Vous trouverez les informations sur la mise en service électrique

- dans le manuel de Phoenix Contact *Interbus - Inline IB IL SYS PRO UM*,
- ou au chapitre *Descriptions du système*, paragraphe *Nœuds de champ PROFIBUS-DP*.

MAN 1000010119 FR Version: J Status: RL (released | freigegeben) printed: 22.09.2017

# Maintenance et dépannage

DÉPANNAGE..... 16

MAN 1000010119 FR Version: J Status: RL (released | freigegeben) printed: 22.09.2017

## DÉPANNAGE

| Dérangement  | Causes possibles  | Remède  |
|--|---|---|
| Soupapes ne commutent pas                                      | tension de service absente ou insuffisante;   | → Vérifier le raccord électrique.<br>→ Brancher la tension de service conforme à la plaque signalétique.  |
|  | Actionnement manuel n'est pas en position neutre;   | → Mettre l'actionnement manuel en position neutre.  |
|  | Alimentation en pression insuffisante ou absente;   | → Alimenter la tension au plus grand volume possible (aussi avec des appareils branchés en amont tels que manostats, unités de maintenance, robinets d'arrêt).<br><b>Pression de service min. ≥ 2,5 bar</b> |
| Soupapes commutent avec retard ou fuient aux raccords de purge | Alimentation en pression insuffisante ou absente;   | → Alimenter la tension au plus grand volume possible (aussi avec des appareils branchés en amont tels que manostats, unités de maintenance, robinets d'arrêt).<br><b>Pression de service min. ≥ 2,5 bar</b> |
|  | Soupapes ne sont pas en position initiale pendant la montée de la pression;   | → Injecter de la pression dans le bloc de soupapes <b>avant</b> de commuter les soupapes!   |
|  | Purge d'air insuffisante des canaux d'évacuation d'air à cause de silencieux trop petits ou encrassés (contre-pressions); | → Utiliser des silencieux ou des vases d'expansion largement dimensionnés en conséquence.<br>→ Nettoyer les silencieux encrassés.   |
|  | Impuretés ou corps étrangers dans la soupape pilote ou principale;  | → Changer la soupape.   |
| Bloc de soupapes non étanche                                   | Joints toriques absents ou écrasés les modules;   | → Rechercher les points de fuite ou les joints manquants.   |
|  | Etoupes profilées absentes ou mal positionnées entre soupape et module de base pneumatique;                               | → Mettre les joints qui manquent ou remplacer les joints endommagés.  |



**REMARQUE** | Voir le manuel de l'utilisateur *Interbus - Inline IB IL SYS PRO UM* pour d'autres défauts ou le chapitre *Descriptions du système* paragraphe *Nœuds du bus de champ PROFIBUS-DP*.

### Adresse service:

**bürkert** Fluid Control Systems  
Service-Abteilung  
Chr.-Bürkert-Str. 13-17  
D-76453 Ingelfingen  
Tel.: (07940) 10-111  
Fax: (07940) 10-448  
E-mail: info@de.buerkert.com

ou votre centre de distribution Bürkert (v. Sommaire des adresses à la dernière page)

# Descriptions du système

|   |           |
|---|-----------|
| <b>SYSTEME D'AUTOMATISATION MODULAIRE, ELECTRIQUE/PNEUMATIQUE<br/>BÜRKERT-AIRLINE .....</b> | <b>19</b> |
| Caractéristiques .....  | 19        |
| Avantages .....   | 19        |
| Structure du Système .....  | 20        |
| <br>  |           |
| <b>BLOC DE SOUPAPES .....</b>   | <b>22</b> |
| Modules de branchement/Alimentations .....  | 22        |
| Disques soupapes .....  | 23        |
| Caractéristiques techniques du bloc de soupapes .....                                       | 24        |
| Caractérisitques techniques de l'ensemble du système .....                                  | 25        |
| <br>  |           |
| <b>NŒUD DE CHAMP PROFIBUS-DP .....</b>  | <b>26</b> |
| Description du nœud de bus de champ PROFIBUS-DP/Caractéristiques techniques .....           | 26        |
| Caractéristiques techniques du module de bus de champ nœud de bus PROFIBUS-DP .....         | 31        |
| Installation et mise en service électrique du nœud de bus de champ PROFIBUS-DP .....        | 33        |
| Installation électrique du nœud de champ PROFIBUS-DP .....                                  | 35        |
| Configuration du nœud de bus de champ PROFIBUS-DP .....                                     | 37        |
| Diagnostic et dépannage sur le nœud PROFIBUS-DP .....                                       | 40        |
| <br>  |           |
| <b>NŒUD DE BUS DE CHAMP PROFIBUS DPV1 .....</b>   | <b>42</b> |
| Nouvelles fonctions .....   | 42        |
| Aperçu des fonctionnalités du Firmware .....  | 43        |
| Description du nœud de bus de champ .....   | 44        |
| PCP via les données du process (PCP en DPV0) .....  | 54        |
| Paramétrage .....   | 62        |
| Valeurs Failsafe .....  | 65        |
| Surveillance des réponses .....   | 68        |
| Confirmation de défauts de périphériques .....  | 70        |
| Comportement en cas de Stop de SPS (nouveau) .....  | 71        |

|  |            |
|--|------------|
| Diagnostic (nouveau) .....   | 72         |
| Format du télégramme de paramètres .....                             | 76         |
| Rotation de l'octet sur les bornes IB IL24 DI16 / IB IL24 DO16 ..... | 78         |
| Rotation de l'octet sur les bornes IB IL24 DI32 / IB IL24 DO32 ..... | 78         |
| Data Exchange et Global Command Operate .....                        | 79         |
| Liste des objets du nœud de bus de champ DPV1 .....                  | 80         |
| Codes d'erreurs en communication DPV1 .....                          | 82         |
| Codes d'erreurs en communication PCP .....                           | 83         |
| Description des erreurs .....  | 85         |
| <br>   |            |
| <b>MODULES DE BRANCHEMENT .....</b>                                  | <b>90</b>  |
| Module de branchement, pneumatique - gauche type ME02 .....          | 92         |
| Module de branchement, pneumatique - gauche type ME03 .....          | 94         |
| Module de branchement, pneumatique - milieu type ME02 .....          | 96         |
| Module de branchement, pneumatique - milieu type ME03 .....          | 98         |
| Module de branchement, pneumatique - droit type ME02 .....           | 100        |
| Module de branchement, pneumatique - droit type ME03 .....           | 102        |
| <br>   |            |
| <b>MODULE ELECTRONIQUE DE MESURE DE PRESSION (DMM) .....</b>         | <b>104</b> |
| <br>   |            |
| <b>MODULE DE BASE ELECTRONIQUE .....</b>                             | <b>111</b> |
| Module de base électronique ME02 / double monostable .....           | 112        |
| Module de base électronique ME02 / octuple monostable .....          | 113        |
| Module de base électronique ME02 / double bistable .....             | 114        |
| Module de base électronique ME03 / double monostable .....           | 115        |
| Module de base électronique ME03 / quadruple monostable .....        | 116        |
| Module de base électronique ME03 / triple 10 mm monostable .....     | 117        |
| Module de base électronique ME03 / double bistable .....             | 118        |
| <br>   |            |
| <b>MODULE DE BASE PNEUMATIQUE .....</b>                              | <b>119</b> |
| Module pneumatique de base avec blocage de pression P intégré .....  | 120        |
| <br>   |            |
| <b>SOUPAPES .....</b>  | <b>121</b> |

## SYSTEME D'AUTOMATISATION MODULAIRE, ELECTRIQUE/ PNEUMATIQUE BÜRKERT-AirLINE

Le type 8644 AirLINE est un système d'automatisation électrique et pneumatique qui a été développé pour être utilisé dans une armoire ou un coffret électrique. Tous les composants électroniques et pneumatiques sont unifiés dans un système général de sorte que moyennant l'observation de règles simples, les modules pneumatiques, électriques et électroniques de diverse fonctionnalité peuvent être combinés ensemble de manière très simple. Tous les composants sont liés par un mécanisme à crans. Les liaisons électriques nécessaires sont également établies par ce dispositif. De ce fait, les soupapes et les sorties de puissance se combinent, par exemple, en connectant seulement un bus de champ. Une multiplicité de modules électriques (bornes) se combinent de manière très simple avec les soupapes montées sur des modules pneumatiques spéciaux (disques de soupape).

### Caractéristiques

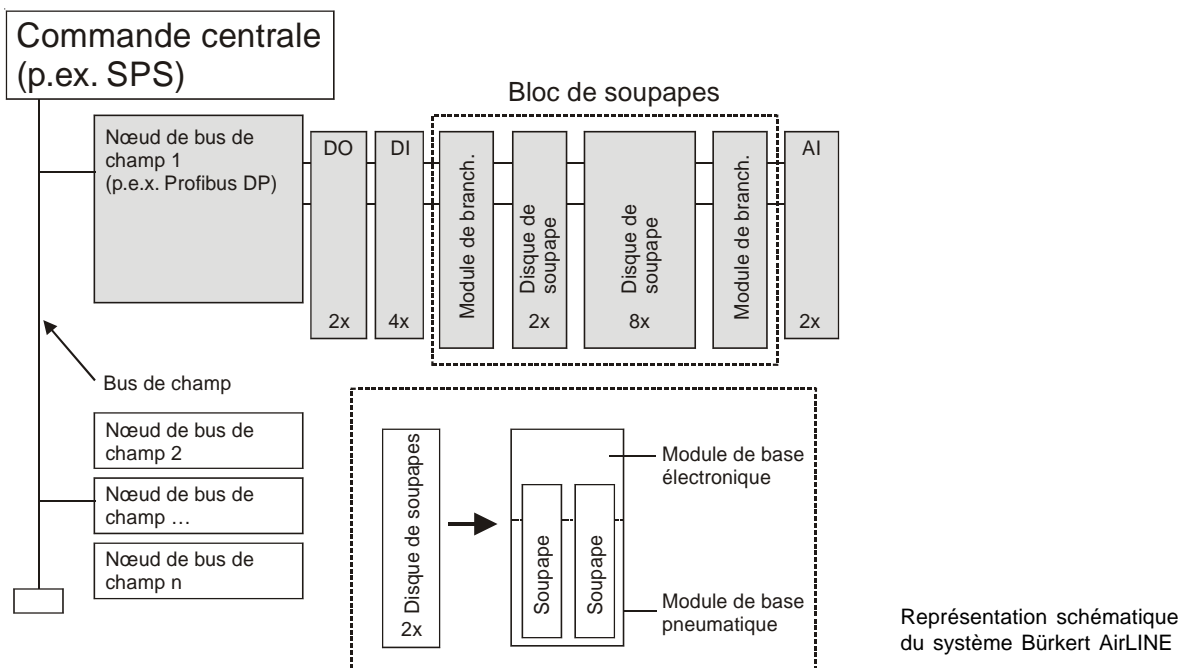
- Manipulation simple
- Structure axée sur des blocs fonctionnels du coffret ou de l'armoire électrique
- Constitution automatique de groupes de potentiel, de circuits électriques, de données et de sécurité.
- Structure ouverte, souple et modulaire.
- Combinaison des disques soupapes et de bornes en granularité différente (double, quadruple, ...) pour structure de station optimisée en matière de place et de prix.

### Avantages

Ce principe apporte les avantages suivants:

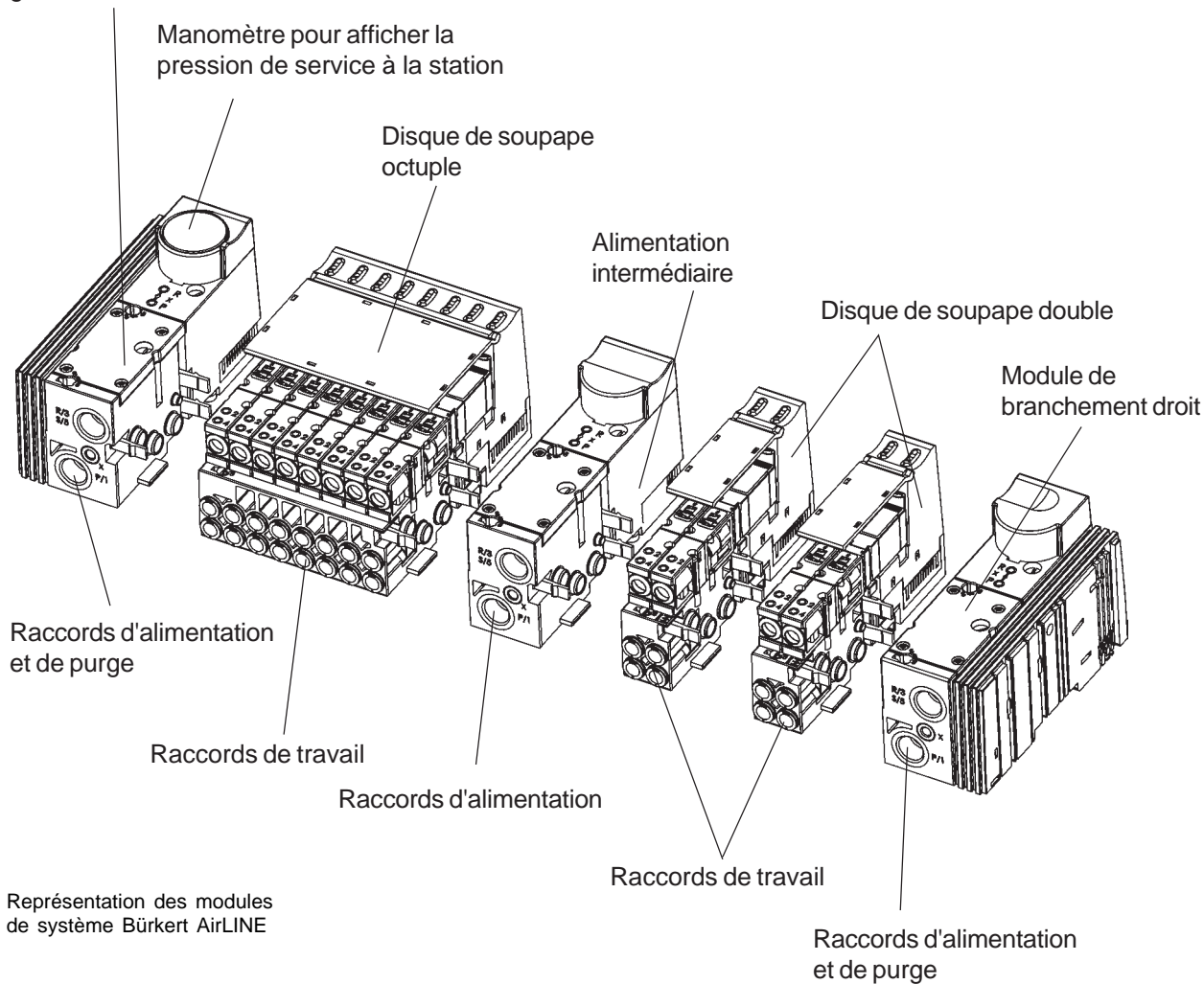
- Structure de soupape optimisée pour l'écoulement.  
Plage de pression de 0 à 10 bars.  
Débit d'env. 300 l/min ou 700 l/min pour une largeur de soupape de 10 mm ou 16 mm.
- Intégration de clapets antiretour dans le module de base pneumatique (en option).
- Grande longévité technologie à bascule avec air huilé et non huilé.
- Combinaison simple de différentes fonctions, configuration et extension en raison d'une modularité élevée.
- Nombreuses fonctions de soupape: fonctions à 3/2-, 5/2 (monostable, bistable) 5/3 voies.
- Actionnement d'urgence manuelle mécanique.
- Divers étages de pression possible dans un chainage.
- Intégration de manomètres pour afficher la pression de service.
- Alimentation centrale d'air comprimé par modules de branchement des deux côtés de même que possibilité d'alimentation intermédiaire.

## Structure du Système



## Réprésentation du bloc de soupapes

Module de branchement gauche





### Description du système

Le système comprend dans sa configuration minimale un nœud de bus de champ et le bloc de soupapes. La plaque de fermeture protège le système et les personnes d'un contact inapproprié.

Des bornes peuvent être disposées avant et après le bloc de soupapes.

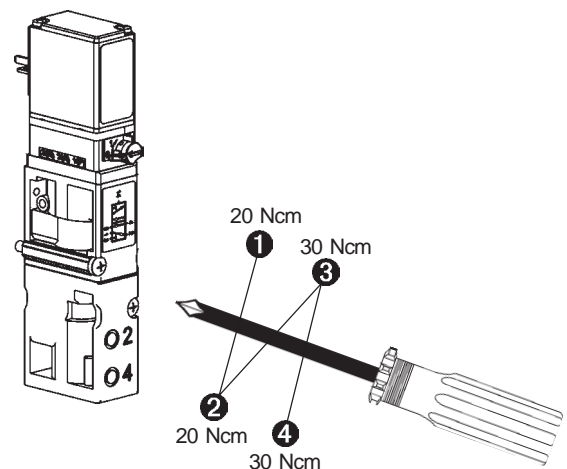
### Mode opératoire pour changer le module électrique:



#### ATTENTION!

Ne pas introduire de pièces étrangères dans le module de base (alimentation du bus 24 V)  
-> danger de court-circuit

- Déconnecter le courant et la pression du système AirLINE
- Desserrer les vis de fixation des soupapes à l'aide d'un tournevis
- Retirer la soupape de sa prise
- Joint de bride et torique (soupape 3/2) ne doivent pas être encrassés
- Déranger le module fonctionnel par le mécanisme arrière d'encliquetage et le retirer verticalement sans le coincer du module de distribution (bus paroi arrière)
- Mettre un nouveau module fonctionnel verticalement sur le module de distribution (bus de paroi arrière) et presser en bas jusqu'à ce qu'un encliquetage se fasse entendre.
- Mettre en place la soupape avec les joints de bride/toriques propres et bien insérés sur sa prise et serrer les vis selon l'illustration de montage ci-après.



## BLOC DE SOUPAPE

Le bloc de soupape se compose des ensembles suivants:

- **Modules de branchement/alimentations** (raccords collectifs pour alimentation, air d'échappement et air auxiliaire de commande)
- **Disques des soupape** (raccords de travail, diverses soupapes)

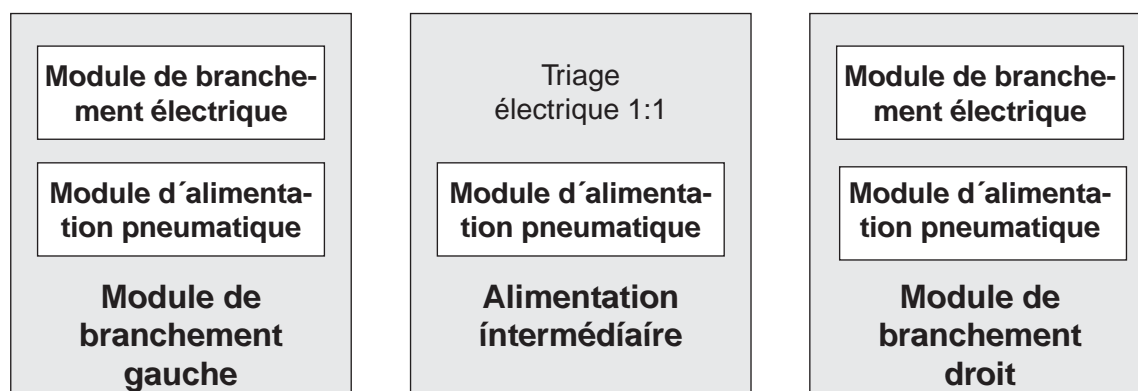


Exemple schématique d'un bloc pneumatique

Du point de vue électrique, le système d'automatisation pneumatique constitue une unité vers l'extérieur. En raison de la structure modulaire, le nombre des participants internes du bus de même que la consommation de courant du bloc de soupape varient. Le bloc de soupape met à disposition vers l'extérieur, comme chaque module / borne électrique, une interface électrique standardisée.

## Modules de branchement / Alimentations

Les alimentations sous forme de modules de branchement pneumatique forment l'interface fluide entre la ligne d'alimentation et la structure interne d'alimentation. Le fluide est alors transmis par l'alimentation d'un disque soupape au prochain. Pour que la pression d'alimentation reste à peu près constante sur tout le trajet, d'autres alimentations peuvent s'avérer nécessaires. Il est recommandé après 24 (ME03) emplacements de soupape d'en mettre une. En tirant profit d'alimentations intermédiaires, des segments peuvent être aussi élaborés si les canaux pneumatiques entre chacun des disques soupape sont fermés.



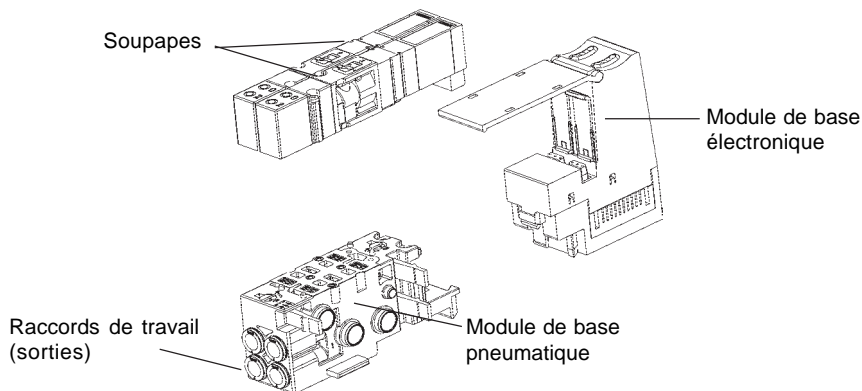
Réprésentation schématique de l'alimentation

## Disques de soupape

### Structure

Les disques de soupape sont de construction modulaire et se composent de:

- modules de base électroniques
- modules de base pneumatiques
- soupapes



Structure modulaire des disques de soupape

Sur le module de base électronique sont montées les sorties numériques où sont placées les soupapes. Celles-ci commutent, suivant le mode d'action, le canal interne P sur les raccords de travail (sorties) des modules de base pneumatiques.



#### ATTENTION!

Ne changer des soupapes en place, que lorsque AirLINE est commuté hors pression. En utilisant un dispositif d'arrêt de pression P, les soupapes peuvent être aussi changées sous pression.

### Variantes

Plusieurs variantes résultent de la structure modulaire du disque de soupape.

| Types pneumatique/électronique                                      | MP11 / ME02  | MP12 / ME03   |
|---|--|---|
| Dimension de jonction   | 11 mm  | 16,5 mm   |
| Type de soupape   | 6524<br>6525<br>0460   | 6526<br>6527<br>0461  |
| Nombre d'emplacements de soupape sur le module de base électronique | 2x<br>-----<br>8x  | 2x<br>3x*<br>4x   |
| Nombre d'emplacements de soupape sur le module de base pneumatique  | 2x<br>8x   | 2x<br>3x*<br>4x   |
| Réalisation du branchement (module pneumatique de base)             | D6<br>D4<br>D1/4"<br>M5<br>M7  | D8<br>G1/8"<br>NPT 1/8"<br>D4<br>D1/4<br>D6**<br>M5**<br>M7** |
| Clapet antiretour (en option)                                       | sans clapet antiretour<br>clapet dans canal R<br>clapet dans canal R+S |   |
| Blocage de pression P (en option)                                   | Avec blocage P***  | Non disponible  |

\* Largeur de construction du module de base électronique / pneumatique = 33 mm, avec 3 prises pour soupapes 6524 / 6525 de 10 mm.

\*\* Équipement spécial 3 x, 10 mm valves

\*\*\* Disponible uniquement pour certains types de soupapes et avec une limitation de fonctions.

Voir aussi caractéristiques techniques du bloc de soupapes et description du module pneumatique de base.



#### REMARQUE

Vous obtiendrez les informations au sujet de l'assemblage correct de modules, soupapes et accessoires par notre configurateur. Pour toute question, s'adresser à notre centre de distribution.

## Caractéristiques techniques du bloc de soupapes

(en utilisant des modules électroniques et des soupapes de type 6524, 6525, 6526, 6527, 0460, 0461)

| Cote de jonction  | 11 mm  |                                 | 16,5 mm                      |                              |
|---|--|---------------------------------|------------------------------|------------------------------|
| <b>Mode opération soupape</b>                                       | C/D (3/2 voies)<br>type 6524   | L/N (5/3 voies)<br>type 0460    | C/D (3/2 voies)<br>type 6526 | L/N (5/3 voies)<br>type 0461 |
|   | H (5/2 voies)<br>type 6525   | H (5/2 impulsions)<br>type 0460 | H (5/2 voies)<br>type 6527   | H (5/2 imp.)<br>type 0461    |
| <b>Débit</b>  | 300 l/min  | 200 l/min                       | 700 l/min                    | 500 l/min                    |
| <b>Plage de pression</b><br>(avec dispositif d'arrêt de pression P) | 2,5 - 7 bar  | 2,5 - 7 bar                     | 2 - 10 bar                   | 2,5 - 7 bar                  |
|   | 5 - 7 bar  | -                               | -                            | -                            |
| <b>Puissance</b>  | 1 watt   | 2 x 1 watt                      | 1 watt                       | 2 watts 2 x 1 watt           |
| <b>Courant</b> (avant/après abaissement de la puissance)            | 43/26 mA   | 38/ - mA                        | 42/33 mA                     | 96/48 mA 38/ - mA            |
| <b>Emplacements (max.) soupape</b>                                  | 64   | 32                              | 32                           | 24                           |
| <b>Modules électriques</b>  | 2; 8   | 2 bistable                      | 2; 4; 3*                     | 2 bistable                   |
| <b>Modules pneumatiques</b>   | 2; 8   | 2 bistable                      | 2; 4; 3*                     | 2 bistable                   |
| <b>Protection dans</b><br>(version à bornes)                        | IP 20  | IP 20                           | IP 20                        | IP 20                        |
| <b>Température ambiante</b>   | 0 à +55°C  | 0 à +50°C                       | 0 à +55°C                    | 0 à +50°C                    |
| <b>Température stockage</b>   | -20 à +60°C  | -20 à +60°C                     | -20 à +60°C                  | -20 à +60°C                  |
| <b>Mode de service nomal</b>  | service permanent (100 % ED)   |                                 |                              |                              |
| <b>Tension de service</b>   | 24 V / DC; -15 +20 % tolérance**; ondulation résiduelle à interface bus de champ 5 % |                                 |                              |                              |
| <b>Classe de protection</b>   | 3 selon VDE 0580   |                                 |                              |                              |
| <b>Courant total</b>  | dépend de la technique de branchement, de l'échelon d'extension et de l'excitation   |                                 |                              |                              |

### Interface (PROFIBUS)

PROFIBUS Ligne en cuivre (RS-485), raccordée par fiche de PROFIBUS; Alimentation à potentiel séparé; blindage galvanique relié à mise à la terre fonctionnelle.

Longueurs de câble recommandées Voir données système PROFIBUS

### Bus local

Nombre de bornes AirLINE enfichables:

Limitation par logiciel

Maximal 64

Limitation par poste secteur

Consommation maximale de courant logique des modules de bus local:  $I_{max} \leq 2 \text{ A DC}$



### ATTENTION!

Veiller à la consommation de courant des modules!

Tenir compte lors de l'étude d'une station AirLINE de la consommation de courant logique de chaque participant! Celle-ci est indiquée sur chaque fiche technique spécifique au module. Elle peut être différente en fonction du module. Le nombre possible de participants pouvant être branchés dépend ainsi de la structure de la station.

\* Soupapes de 3 x 10 mm pour cote de jonction 16,5 mm

\*\* Dans la version EEx n, tolérance maximale +10 %

## Caractéristiques techniques de l'ensemble du système

### Tension d'alimentation:

|                             |               |
|-----------------------------|---------------|
| Tension nominale            | 24 V/DC       |
| Tolérance                   | - 15% / + 20% |
| Types de soupape 0460, 0461 | - 10% / + 10% |

### Intensité de courant maximale admissible:

|  |            |
|--|------------|
| Contact  | max. 8 A   |
| Bloc de soupapes<br>(par module de branchement gauche) | max. 2,5 A |

### Consommation max. de courant:

|                 |  |
|-----------------|--|
| Courant logique | $I_{Log} = I_{Log\_FBKN} + \sum I_{Modul}$   |
| $I_{Log}$       | consommation de courant dans le secteur logique  |
| $I_{Log\_FBKN}$ | part de courant dans le nœud du bus de champ max. 1,25 A/DC<br>(0,75 A/DC pour alimentation logique; 0,5 A/DC pour alimentation en tension analogique) |
| $I_{Module}$    | part de courant dans le secteur logique des modules de base él.<br>max. 15 mA  |
| $I_{Soupape}$   | courant de soupape - avant et après abaissement de la puissance  |

| Type de soupape | Courant de soupape                |                                   |
|-----------------|-----------------------------------|-----------------------------------|
|                 | Avant abaissement de la puissance | Après abaissement de la puissance |
| 6524            | 43 mA                             | 26 mA                             |
| 6525            | 43 mA                             | 26 mA                             |
| 6526            | 96 mA                             | 48 mA                             |
| 6527            | 96 mA                             | 48 mA                             |
| 0460            | 38 mA                             | -                                 |
| 0461            | 38 mA                             | -                                 |

### Température:

|                         |                |
|-------------------------|----------------|
| Température de stockage | - 20 à + 60 °C |
|-------------------------|----------------|



#### REMARQUE

La température ambiante admissible dépend des modules utilisés.  
Lors de l'assemblage, le module critique est déterminant.

|   |             |
|---|-------------|
| Nœud de bus de champ<br>PROFIBUS DP(standard) | 0 à + 55 °C |
|---|-------------|

|   |             |
|---|-------------|
| Type de soupape 6524, 6525,<br>6526, 6527 | 0 à + 55 °C |
| Type de soupape 0460, 0461                | 0 à + 50 °C |

## NŒUD DE BUS DE CHAMP PROFIBUS-DP

### Description du nœud de bus de champ PROFIBUS-DP

La borne de bus couple une station AirLINE au PROFIBUS et met à disposition les tensions pour alimenter les participants.

#### Caractéristiques:

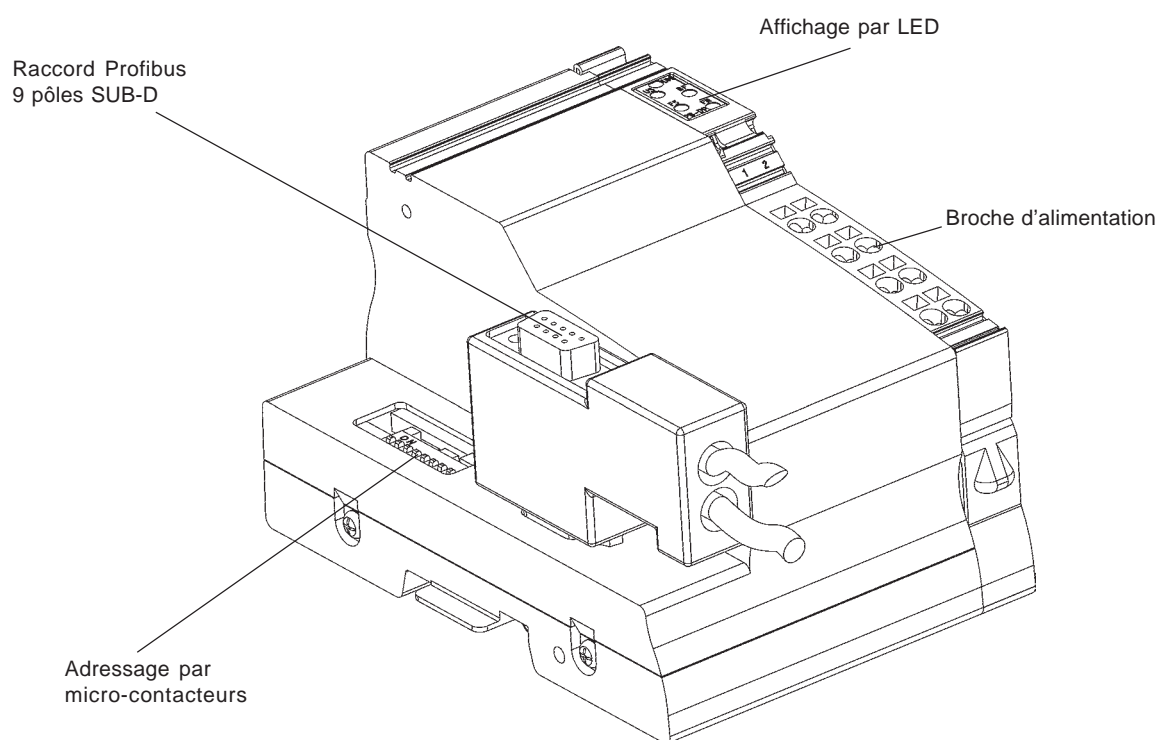
- Branchement du PROFIBUS en cuivre
- Vitesse de transmission de données: toutes les vitesses de transmission définies jusqu'à 12 MBd
- Diagnostic d'erreur par LEDs à la borne de bus
- Séparation galvanique du bus de champ



#### REMARQUE

##### Nœud de bus de champ Profibus DP / DPV1

A partir du numéro de série 37344, le nœud de bus de champ propose des fonctions étendues dans le mode DPV1.



#### REMARQUE

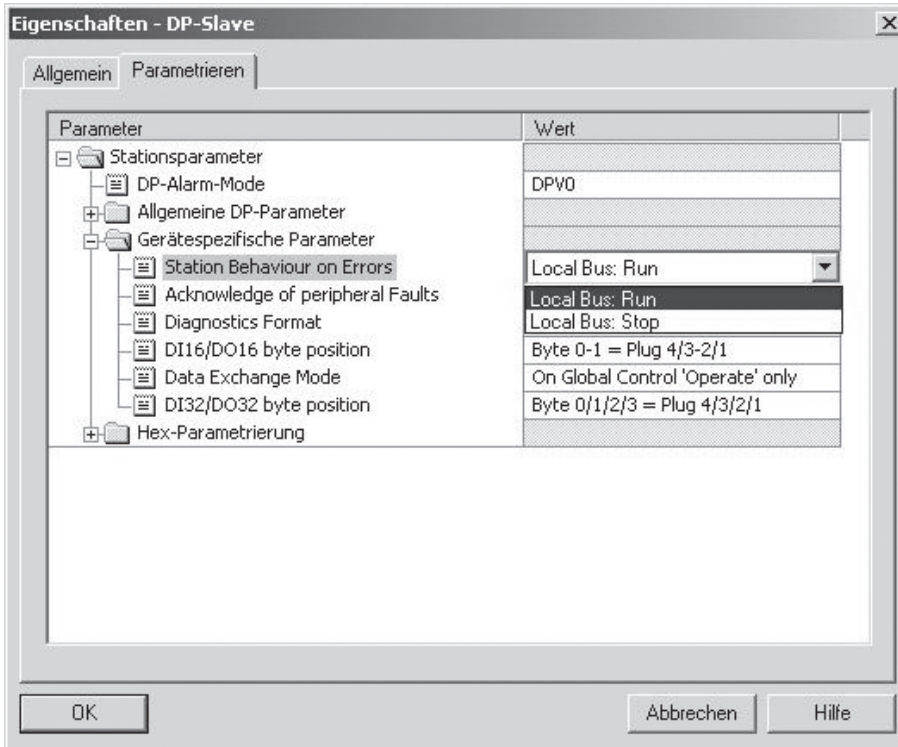
La broche Profibus n'est pas comprise dans la totalité du conditionnement. Vous pouvez commander cette broche en vous référant au code de pièce indiqué par la fiche de données.

La plaque de fermeture est attenante à la broche du bus. Utilisez cette plaque pour obturer la station AirLINE. La plaque de fermeture n'assume aucune fonction électrique. Elle protège la station des impulsions ESD et l'utilisateur de toute tension de contact dangereuse.

**Particularités des commutateurs DIP 8**

A la différence de la borne de bus PROFIBUS jusqu'au numéro de série 37343 (fichier GSD : BUER00F0.gsd, Enregistrement de l'appareil: „Typ8644“), le commutateur DIP 8 n'est plus utilisé, sur les nouveaux appareils à partir du numéro de série 37344, pour le réglage du comportement de stop, mais pour différencier les modes DPV0 et DPV1.

Sur les nouveaux appareils, le comportement de stop se règle par le télégramme de paramètres :



**Commutateur DIP 8 - position OFF (état à la livraison)**

L'appareil peut échangé avec le précédent jusqu'au numéro 37343 et offre les nouvelles fonctions suivantes:

- communication acyclique avec p. ex. des modules RS232 y compris dans le canal de données des process
- différents formats de diagnostics
- confirmation de défauts de périphériques du programme utilisateur
- adaptation du format High-Byte/Low-Byte au format de la commande pour des modules d'entrée et de sortie à 16 et 32 canaux.

Ces fonctions sont cependant disponibles uniquement sur les nouveaux appareils à partir du numéro de série 37344.

Utiliser, pour la configuration de l'appareil, la GSD „BUER00F0.gsd“ ou l'entrée „8644-DPV1(DIP8=OFF) ME02“) dans le configurateur de matériel S7.

**Commutateur DIP 8 - Position ON**

En position ON, l'appareil offre toutes les fonctions nouvelles.

Le comportement de stop qui était réglé sur l'ancien appareil par le commutateur DIP 8, se règle maintenant par le paramétrage.

Utiliser, pour la configuration de l'appareil, la GSD „BUER06BA.gsd“ ou l'entrée „8644-DPV1(DIP8=ON) ME02“) dans le configurateur de matériel S7.

MAN 1000010119 FR Version: J Status: RL (released | freigegeben) printed: 22.09.2017

## PUISSANCE DISSIPÉE

### Formule de calcul de la puissance dissipée par les composants électroniques

$$P_{EL} = P_{BUS} + P_{PERI}$$

$$P_{EL} = 2,6 \text{ W} + \left(1,1 \frac{\text{W}}{\text{A}} \times \sum_{n=0}^a I_{Ln}\right) + \left(0,7 \frac{\text{W}}{\text{A}} \times \sum_{m=0}^b I_{Lm}\right)$$

Pour cela on a

$P_{EL}$  Puissance dissipée totale au niveau de la borne

$P_{BUS}$  Puissance dissipée pour l'exploitation du bus sans charge de périphérie (constant)

$P_{PERI}$  Puissance dissipée, périphérie en circuit

$I_{Ln}$  Consommation du périphérique  $n$  en sortie d'alimentation logique

$n$  Indice du nombre de périphériques raccordés ( $n = 1$  à  $a$ )

$a$  Nombre de périphériques raccordés (Alimentation en tension logique)

$\sum_{n=0}^a I_{Ln}$  Somme de toutes les consommations de périphériques raccordés à l'alimentation logique en 7,5V (maximum 2 A)

$n=0$

$I_{Lm}$  Consommation du périphérique  $m$  en sortie d'alimentation analogique

$m$  Indice du nombre de périphériques analogiques raccordés ( $m = 1$  à  $b$ )

$b$  Nombre de périphériques analogiques raccordés (Alimentation en tension analogique)

$b$

$\sum_{m=0}^b I_{Lm}$  Somme de toutes les consommations de périphériques raccordés à l'alimentation analogique en 24V (maximum 0,5 A)

### Perte de débit

Si l'on pose la formule de calcul de la puissance dissipée, périphérie en circuit, en tenant compte de tensions maximales de 2 A (tension numérique) et de 0,5 A (Tension aux bornes analogiques), on obtient:

$$P_{PERI} = 2,2 \text{ W} + 0,35 \text{ W} = 2,55 \text{ W}$$

es 2,55 W correspondent à une capacité en charge réseau de 100 % pour les courbes de perte de débit.



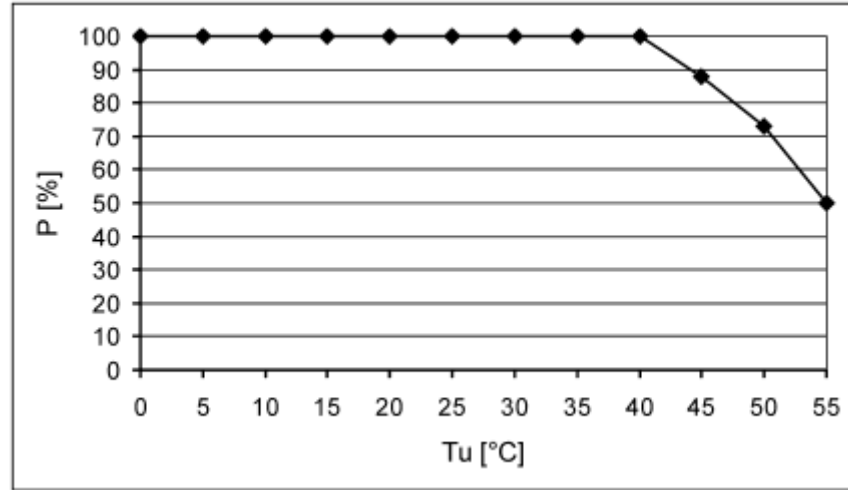
### ATTENTION!

Assurez-vous que pour une température d'environnement supérieure à 40 °C, la capacité en charge nominale indiquée par les courbes de perte de débit n'est pas dépassée. L'indice est donné par la formule correspondante de la charge totale, périphérie en circuit ( $P_{PERI}$ ). Si aucune tension n'est par exemple prélevée au niveau de l'alimentation analogique, l'intensité de l'alimentation logique peut être plus élevée.



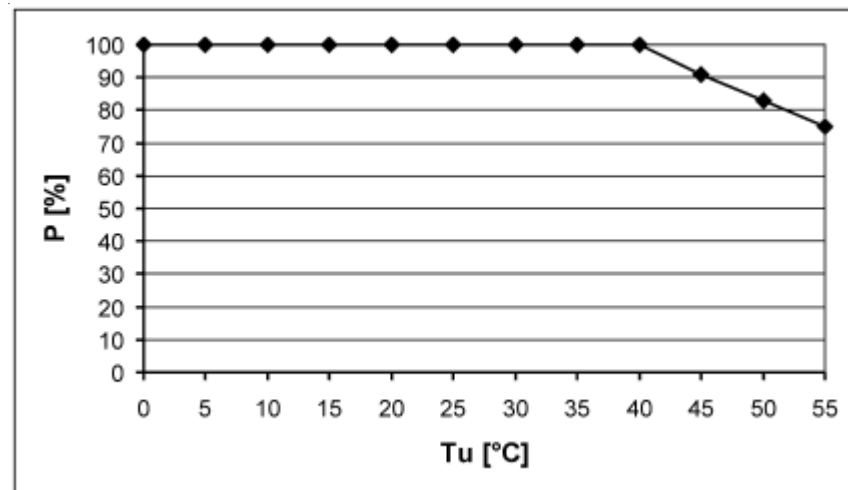
**Perte de débit de l'alimentation logique et de l'alimentation des bornes analogiques**

- pour une charge énergétique de l'alimentation en périphérie à la borne du bus de 8 A maximum



P [%] Capacité de charge réseau de l'alimentation logique et analogique en %  
 Tu [°C] Température d'environnement en °C

- pour une charge énergétique de l'alimentation en périphérie à la borne du bus de 4 A maximum



P [%] Capacité en charge réseau de l'alimentation logique et analogique en %  
 Tu [°C] Température d'environnement en °C

MAN 1000010119 FR Version: J Status: RL (released | freigegeben) printed: 22.09.2017

**Exemple:**

Intensité de charge de l'alimentation en périphérie: 8 A

Température d'environnement: 55 °C

**1. Charge nominale des alimentations logique et analogique: 50 % correspondant au graphique:**

$$I_{LLogik} = 1 \text{ A}, I_{LAnalog} = 0,25 \text{ A}$$

$$P_{PERI} = 1,1 \text{ W} + 0,175 \text{ W}$$

$$P_{PERI} = 1,275 \text{ W (correspondant à 50 \% de 2,55 W)}$$

**2. Intensité logique possible, lorsque l'alimentation analogique n'est pas sollicitée:**

$$P_{PERI} = 1,1 \text{ W/A} \times I_{LLogik} + 0 \text{ W}$$

$$P_{PERI} / 1,1 \text{ W/A} = I_{LLogik}$$

$$I_{LLogik} = 1,275 \text{ W} / 1,1 \text{ W/A}$$

$$I_{LLogik} = 1,159 \text{ A}$$

## Dispositifs de protection

Surtension  
(Alimentation segmentée / Alimentation principale)

Diodes de protection d'entrée contre les surtensions (détruites si soumises à surcharge continue)

Les charges d'impulsion allant jusqu'à 1500 W sont court-circuitées par la diode de protection d'entrée.

Polarisation  
(Alimentation segmentée / Alimentation principale)

Polarisation des diodes de protection montées en parallèle; en cas d'anomalie, le courant primaire qui transite par les diodes fait fondre le fusible de précommutation.

## Potentiels communs

L'alimentation principale et celle des segments se trouvent galvaniquement sur le même potentiel. Leur masse commune est acheminée aux participants depuis la borne de bus par l'aiguilleur de potentiel comme masse de référence GND.

L'alimentation analogique et celle de la logique de 7,5 V sont générées de l'alimentation principale. Leur masse commune LGND se trouve galvaniquement sur le même potentiel GND et est acheminée aux participants depuis la borne de bus par l'aiguilleur de potentiel comme masse de référence LGND.

## Caractéristiques techniques du module de bus de champ du nœud PROFIBUS-DP

|   |  |
|---|--|
| Technique de branchement                                  | Bornes à ressort de traction   |
| Longueurs de câble recommandées                           | Maximal 30 m;<br>Le cheminement de câble sur des surfaces libres n'est pas toléré  |
| Poursuite   | par aiguillage de potentiel  |
| Comportement en cas de chutes de tension et interruptions | Les tensions retransmises par la borne de bus aux aiguilleurs de potentiel (tension principale et des segments) tension d'alimentation suivantes non retardées |
| Tension nominale  | 24 V DC  |
| Tolérance   | - 15 % / + 20 % (selon EN 61131-2)   |
| Ondulation  | ± 5 %  |
| Plage admissible  | 19,2 V à 30 V  |
| Intensité de courant admissible                           | maximal 8 A  |
| Consommation minimale de courant à la tension nominale    | 0,10 A DC  |
| Alimentation principale                                   | (en marche à vide, c.-à-d. télébus arrivant en place, pas participant branché au bus local, bus inactif)   |
| Consommation max. de courant à la tension nominale        | 1,25 A DC  |
| Alimentation principale                                   | comprenant: 0,75 A DC pour alimentation logique<br>0,5 A DC pour alimentation analogique   |
| Mesures de protection                                     |  |
| Surtension  | oui  |
| Inversion de pôle   | oui  |



**ATTENTION!**

**Protéger le secteur 24-V extérieurement!**

Ce secteur 24-V doit être protégé extérieurement. Le poste secteur doit pouvoir délivrer quatre fois le courant nominal du fusible extérieur afin de garantir que le fusible saute en cas d'erreur.

**Minimiser le dégagement de chaleur!**

Utilisez respectivement les deux contacts placés l'un à côté de l'autre pour alimenter la tension principale et pour prélever la tension des segments.

**Veiller à la charge admissible de courant!**

Le courant totalisateur maximal par les aiguilleurs de potentiel est de 8 A.

**Caractéristiques techniques du module de bus de champ du nœud PROFIBUS-DP**

|   |   |
|---|---|
| Cotes du boîtier (largeur x hauteur x profondeur) | 48,8 mm x 120 mm x 71,5 mm              |
| Poids   | 210 g (sans connecteur)                 |
| Température admissible (stockage/transport)       | -20 °C à +60 °C                         |
| Humidité de l'air admissible                      | 75 % en moyenne, 85 % occasionnellement |

**ATTENTION!**

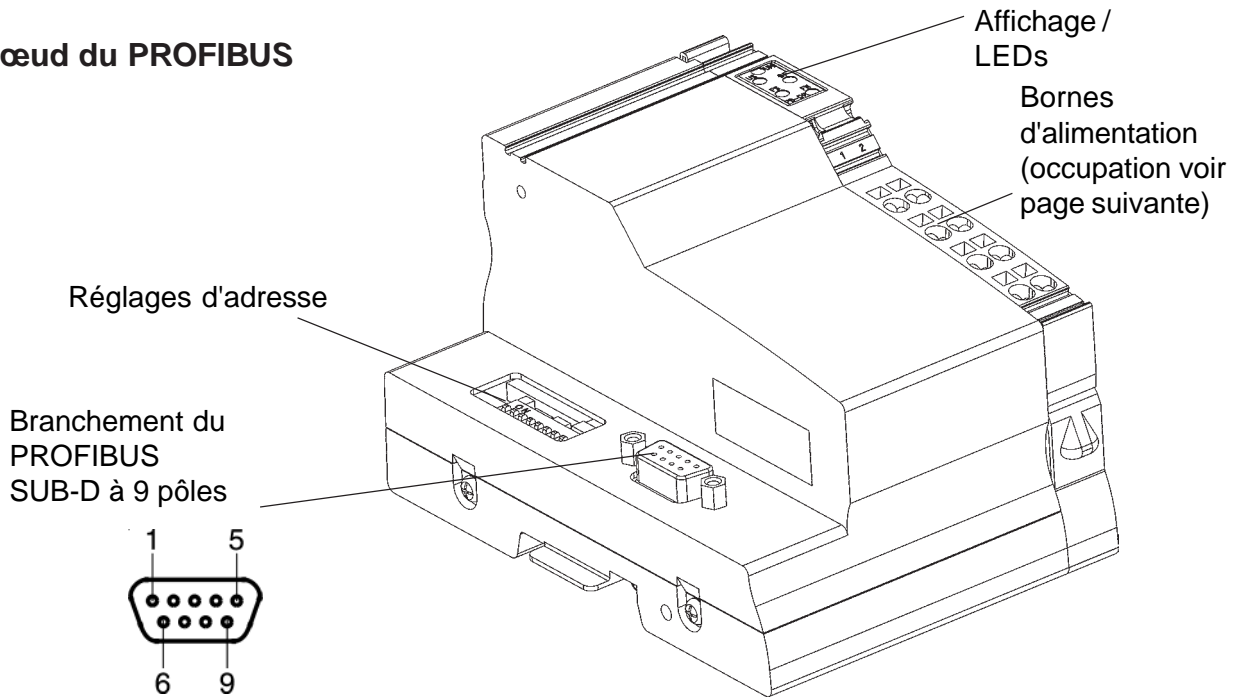
Pendre les mesures appropriées dans la plage de 0°C à 55 °C contre une humidité de l'air plus élevée (> 85 %).

Une légère rosée de courte durée peut survenir occasionnellement sur le boîtier extérieur, p.ex. si l'alimentation est amenée par un véhicule à l'intérieur d'un espace fermé.

|   |  |
|---|--|
| Pression d'air admissible (service)               | 80 kPa à 106 kPa<br>(jusqu'à 2000 m au-dessus du niveau de la mer) |
| Pression de l'air admissible (stockage/transport) | 70 kPa à 106 kPa<br>(jusqu'à 3000 m au-dessus du niveau de la mer) |
| Protection  | IP 20 selon IEC 60529  |
| Classe de protection                              | 3 selon VDE 0106, IEC 60536  |

# Installation et mise en service électrique du nœud de bus de champ PROFIBUS-DP

## Le nœud du PROFIBUS



### Occupation du connecteur SUB-D à 9pôles

Un connecteur Sub-D à 9 pôles est généralement utilisé dans le PROFIBUS avec des fiches. Dans le coupleur du bus de champ du PROFIBUS-DP la contre-partie (douille) est toujours présente. Dans le premier et dernier connecteur d'un segment une résistance de fermeture de 220 ohms et deux résistances terminales de 390 ohms doivent respectivement être branchées. La ligne A (Rx/D/TxD-N) est toujours mise à la masse par une résistance terminale, la ligne B (Rx/D/TxD-P) toujours pa la deuxième à +5 V. Ces résistances doivent être prévues dans le connecteur (p. ex. Phoenix Contact SUBCON-PLUS-PROFIB, art.n° 27 44 34 8).

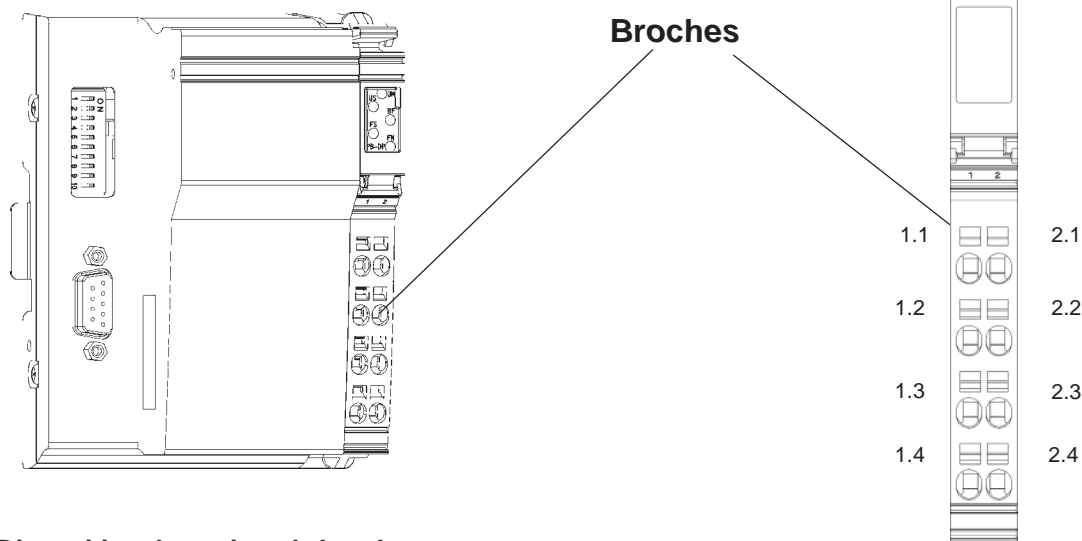
| N° de broche | Désignation<br>(Prise sur l'appareil, fiche sur le câble) | Signification   |
|--------------|---|---|
| 1            | n. c.   | -   |
| 2            | n. c.   | -   |
| 3            | RxD / TxD-P   | P données réception/émission (+) (linge B)                  |
| 4            | CNTR-P  | Signal de commande pour répéteur (+), commande de direction |
| 5            | DGND*   | Potentiel de référence de 5 V                               |
| 6            | VP*   | Tension d'alimentation +5 V pour résistances de fermeture   |
| 7            | n. c.   | -   |
| 8            | RxD/TxD-N   | N données de réception ou émission (-) (ligne A)            |
| 9            | n. c.   | -   |

\* Suppression de la séparation de potentiel

### Potentiels séparés

L'alimentation de l'interface pour le PROFIBUS est à potentiel séparé par rapport aux alimentations. En cas d'utilisation d'un convertisseur LWL, il est possible de supprimer, à l'aide des commutateurs DIP 9 et 10, la séparation de potentiel pour l'alimentation de la logique 5 V de la borne de bus. Le courant plus élevé nécessaire pour le convertisseur LWL est disponible à cet effet à l'interface.

## Disposition des broches du bornier d'alimentation



### Disposition des points de brochage

| Gauche | Droit | Couleur | Ab.   | Signification   |
|--------|-------|---------|-------|---|
| 1.1    | 2.1   | noir    | $U_s$ | Alimentation segmentée (+24V DC)  |
| 1.2    | 2.2   | rouge   | $U_M$ | Brochage principal et du bus, alimentation numérique et d'interface (+24V DC) |
| 1.3    | 2.3   | bleu    | GND   | Intensité de référence  |
| 1.4    | 2.4   | ---     | FE    | Mise à la terre   |



### ATTENTION!

#### Mettre la borne de bus à la terre!

Mettre la borne de bus à la terre par les raccords FE du connecteur 1.4 ou du connecteur 2.4. Relier à cet effet le contact correspondant à une borne de terre.

## Alimentation de segment 24 V / Alimentation principale 24 V

Le potentiel de référence de l'alimentation de segment doit être le même que celui de l'alimentation principale. Ainsi une structure à potentiel séparé du côté périphérie n'est pas possible.

L'alimentation principale et celle des segments disposent d'éléments protecteurs contre l'inversion de polarité et les surtensions transitoires.

### Alimentation de segment 24 V

Vous pouvez alimenter la tension pour les segments à la borne de bus ou à l'une des bornes d'alimentation. Pour mettre à disposition la tension de segment à la borne du bus, plusieurs possibilités se présentent:

- Alimenter séparément la tension de segment aux bornes 1.1/2.1 et 1.3/2.3 (GND) du connecteur d'alimentation.
- Ponter les raccords 1.1/2.1 et 1.2/2.2 pour assurer l'alimentation du circuit des segments depuis le circuit principal.
- Monter avec un commutateur entre les bornes 1.1/2.1 et 1.2/2.2 un circuit de segment branché (p.ex. aussi un circuit d'arrêt d'urgence).

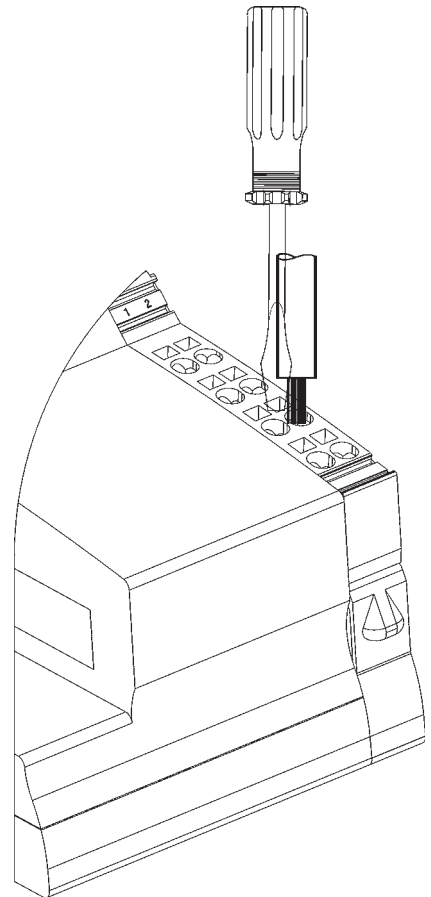
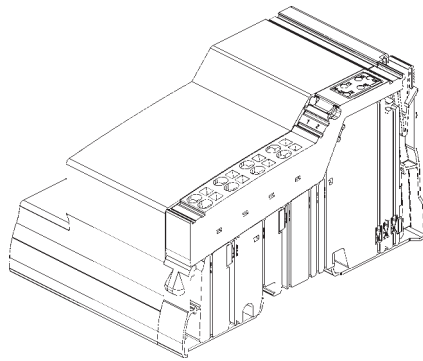
## Installation électrique du nœud de champ PROFIBUS-DP

**ATTENTION!**

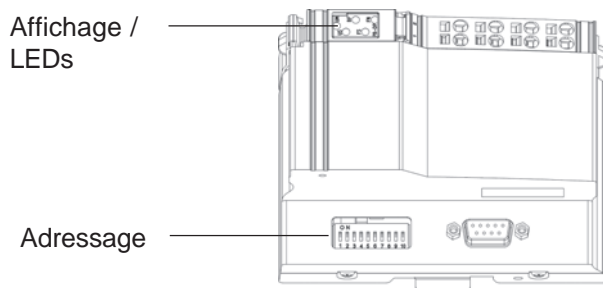
Les circuits électriques ne doivent pas être sous tension!

### Branchement des entrées / sorties électriques (Bornes de raccordement)

- Ouvrez le contacteur à pression à l'aide d'un tournevis.
- Engagez le câble dans l'ouverture de la borne.
- Retirez le tournevis.  
Le câble est branché.



### Contacteur DIP



Le commutateur DIP 10 permet de régler l'adresse PROFIBUS et le comportement de la borne PROFIBUS. La signification des commutateurs DIP pour la borne de bus PROFIBUS à partir du numéro de série 37344 est indiquée dans le tableau suivant.

### Occupation du contacteur DIP décuple

| Commutateur DIP | Signification   |
|-----------------|---|
| 1 à 7           | Adresse PROFIBUS en représentation binaire ( 0 à 127 en représentation décimale)<br>Le commutateur 1 définit le bit le plus faible (LSB) (2 <sup>0</sup> )<br>Le commutateur 7 définit le bit le plus grand (HSB) (2 <sup>6</sup> ) |
| 8               | Mode opératoire en Inline-Station;<br>ON: nouveau mode avec assistance DPV1, valeurs de sécurité et paramétrage;<br>OFF: mode compatible (avec la borne de bus PROFIBUS jusqu'au numéro de série 37343)                             |
| 9 et 10         | En cas d'utilisation d'un connecteur LWL, les commutateurs sont positionnés sur ON, pour tenir compte des besoins de courant plus importants du connecteur LWL. Le potentiel de l'interface alimentation n'est donc plus séparé.    |



**REMARQUE** || La représentation détaillée des différentes fonctions se trouve sous *Nœud de bus de champ PPROFIBUS-DPV1 / description du nœud de bus de champ*.

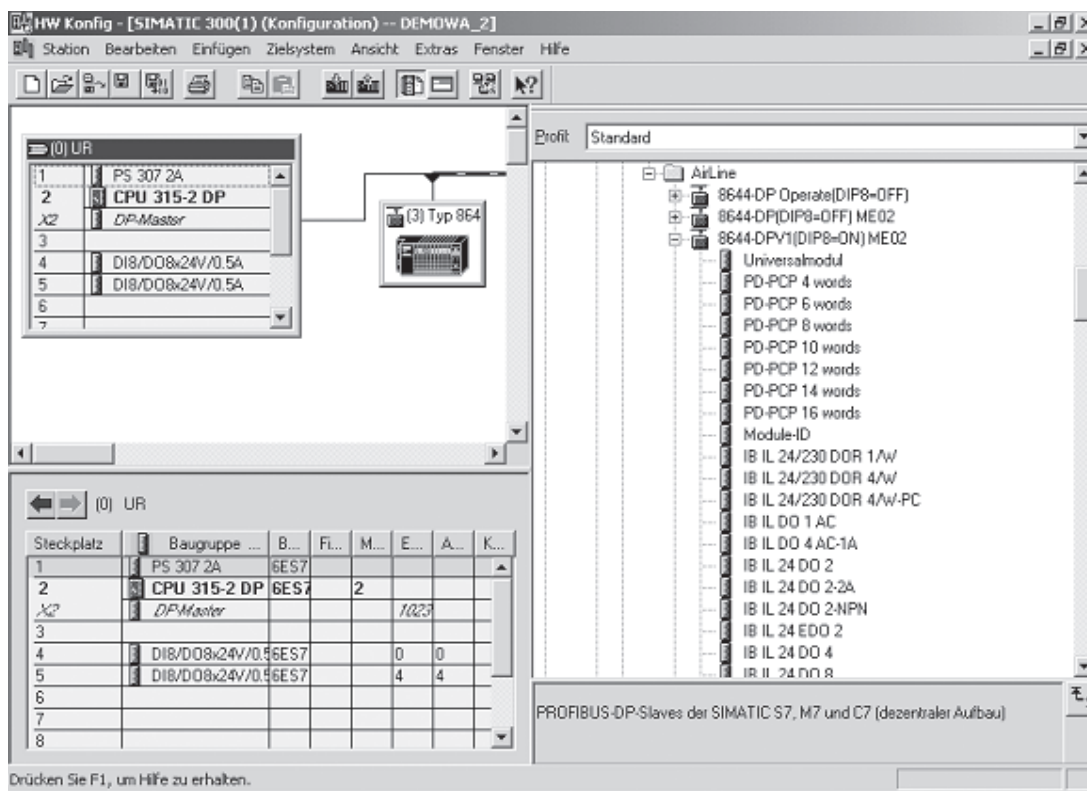
### LED de diagnostic directement à la station

| Abrév. | Couleur | Signification           | Explication   |
|--------|---------|-------------------------|---|
| UM     | vert    | Alimentation principale | Tension d'alimentation dans le circuit principal pour nœud de bus de champ, Alimentation de la logique et interfaces présentes. |
| US     | vert    | Alimentation de segment | Tension d'alimentation dans circuit de segment présente.  |
| BF     | rouge   | Bus Fault               | Pas d'échange de données avec le master.  |
| FS     | rouge   | Failure Select          | Fixe la fonction de la LED FN:<br>FS s'allume: FN indique le type d'erreur.<br>FS éteint: FN indique le numéro d'erreur.        |
| FN     | rouge   | Failure Number          | Le nombre des impulsions clignotantes indique le type ou le numéro d'erreur suivant que FS s'allume ou pas.                     |



## Configuration du nœud de bus de champ PROFIBUS-DP

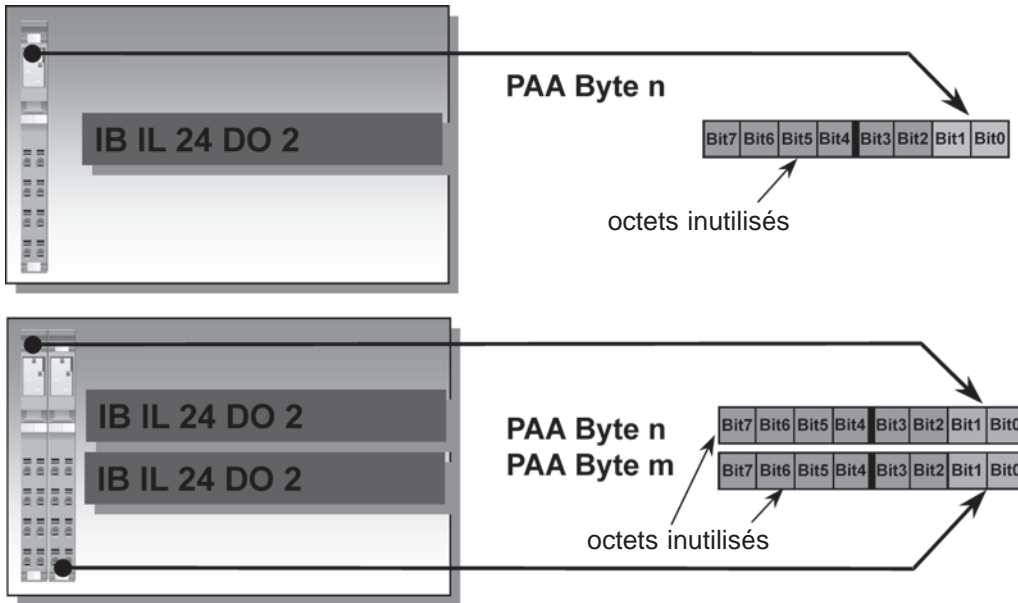
### Modules du fichier GSD



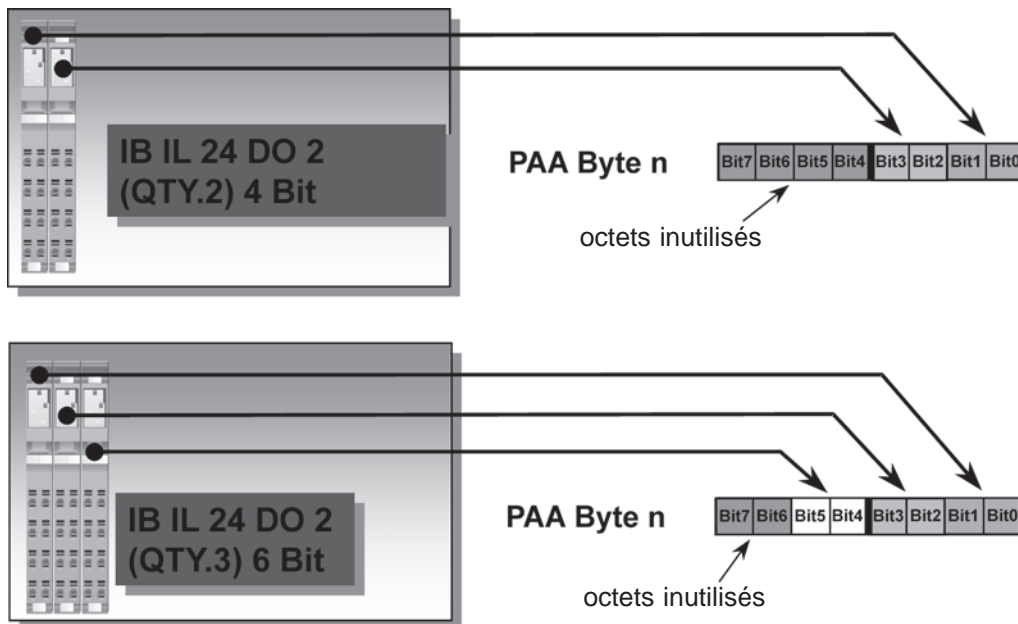
**REMARQUE**

Les modules de connexion sont "passifs" et ne sont pas configurés.  
 Regroupement de "disques de soupapes" de manière analogue aux modules électriques numériques.

**Adressage profil de processus 1**

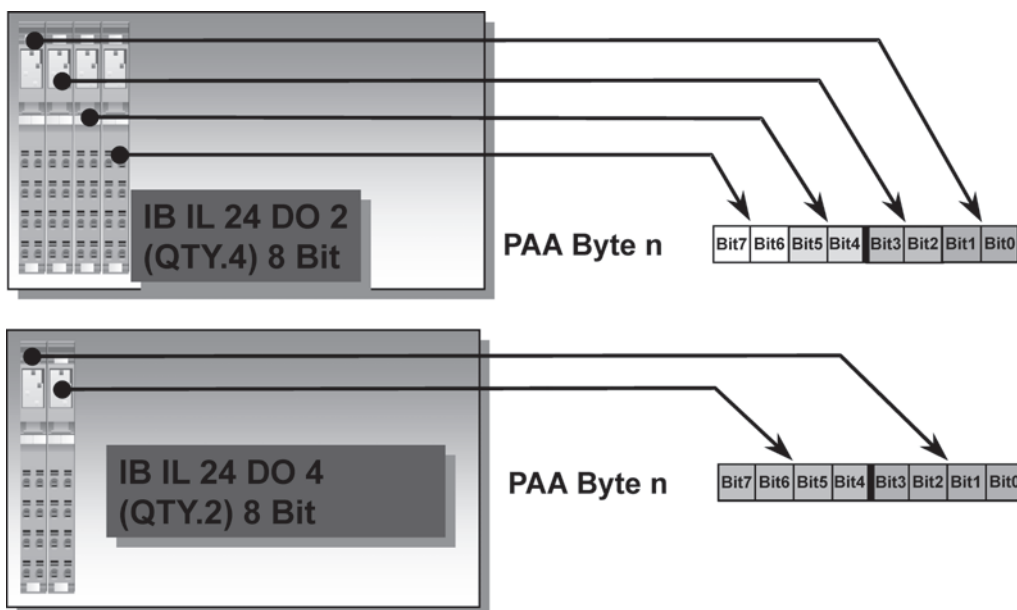


**Adressage profil de processus 2**



MAN 1000010119 FR Version: J Status: RL (released | freigegeben) printed: 22.09.2017

**Adressage profil de processus 3**



**Diagnostic de branchement Profibus**

**Diagnostic normalisé**

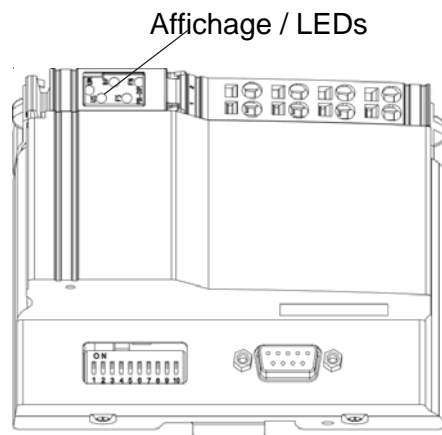
|          |  |
|----------|--|
| Octet 01 | Statut 1   |
| Octet 02 | Statut 2   |
| Octet 03 | Statut 3   |
| Octet 04 | Adresse section Master                             |
| Octet 05 | Identification fabricant<br>Octet supérieur : 0x00 |
| Octet 06 | Identification fabricant<br>Octet inférieur : 0xF0 |

**Diagnostic lié aux appareils**

|          |   |
|----------|---|
| Octet 07 | Octet d'en-tête : 0x0A  |
| Octet 08 | Type de diagnostic : 0x00   |
| Octet 09 | Version logicielle  |
| Octet 10 | Types d'erreurs: 1 - Paramètres<br>2 - Config. Profibus<br>3 - Config. Interbus<br>4 - Interbus<br>5 - Module |
| Octet 11 | Numéro de l'erreur  |
| Octet 12 | Numéro de module avant l'erreur   |
| Octet 13 | Numéro de module après l'erreur   |
| Octet 14 | Code ID   |
| Octet 15 | Code longueur   |
| Octet 16 | Réserve   |

## Diagnose et Levee des erreurs au niveau du nœud de bus de champ PROFIBUS-DP

### Témoins LED de diagnostic placés directement sur la station



| Abrév. | Couleur | Signification           | Explication   |
|--------|---------|-------------------------|---|
| UM     | vert    | Alimentation principale | Tension d'alimentation dans le circuit principal pour nœud de bus de champ, Alimentation de la logique et interfaces présentes. |
| US     | vert    | Alimentation de segment | Tension d'alimentation dans circuit de segment présente.  |
| BF     | rouge   | Bus Fault               | Pas d'échange de données avec le master.  |
| FS     | rouge   | Failure Select          | Fixe la fonction de la LED FN:<br>FS s'allume: FN indique le type d'erreur.<br>FS éteint: FN indique le numéro d'erreur.        |
| FN     | rouge   | Failure Number          | Le nombre des impulsions clignotantes indique le type ou le numéro d'erreur suivant que FS s'allume ou pas.                     |

### Détermination de la cause d'erreur

Le type et le numéro de l'erreur peuvent être déterminés au moyen des LED FS et FN qui sont situées au-dessus de la broche d'alimentation de nœud de bus de champ. Lorsque la diode FS s'allume, le nombre d'impulsions de clignotement de la diode FN indique le type d'erreur. Lorsque la diode FS s'éteint, le nombre d'impulsions de clignotement de la diode FN indique le numéro d'erreur.

Le type et le numéro d'erreur sont en même temps annoncés à la commande par le PROFIBUS-DP.

#### Exemple:

La LED FS s'allume et la LED FN clignote en même temps 3 fois. La LED FS s'éteint ensuite, la LED FN clignote quatre fois (Erreur Type 3 Numéro 4). La cause de l'erreur provient de l'utilisation d'un module de la boucle 1 de l'INTER-BUS non autorisé.

**Codes d'erreurs en communication DPV1**



**ATTENTION!**

Les codes d'erreurs en communication DPV1 sont des erreurs se référant à DPV1/PCP. En communication DPV, le code erreur se trouve sur l'octet 3, en communication dans le canal de données de process, le code erreur 1 se trouve sur l'octet 2 de la Response. Respecter dans tous les représentations individuelles dans l'environnement de travail.

En cas d'erreur en communication DPV1 ou PD-PCP en rapport avec un module d'entrée/sortie, celle-ci est signalée via 0x44 sur l'octet 2 du bloc de données.

**Erreur DPV1:** Function\_Num = 0xDE (Error Read) ou 0xDF (Error Write)  
Error\_Decode = 0x80 (communication DPV1)

**Codes d'erreurs en communication DPV1**

| Error_Code_1 | Error_Code_2 | Observation  |
|--------------|--------------|--|
| 0xA0         | 0            | l'objet du module de bus de champ ne peut pas être lu                                  |
| 0xA1         | 0            | l'objet du module de bus de champ ne peut pas être écrit                               |
| 0xB0         | 0            | index erroné au module de bus de champ   |
| 0xB1         | 0            | la longueur PB-PDU est trop faible   |
| 0xB2         | 0            | Slot incorrect.  |
| 0xB5         | 0            | module occupé  |
| 0xB7         | 0            | erreur en écriture sur l'index 47 ou 48  |
| 0xD1         | 0            | absence de liaison PCP   |
| 0xD2         | 0            | le module n'a pas de PCP   |
| 0xD3         | 0            | Timeout du module  |
| 0xD4         | 0            | service incorrect  |
| 0xD5         | 0            | ordre VC1 incorrect  |
| 0xD6         | 0            | longueur VC1 incorrect   |
| 0xF..        |              | erreur d'écriture du paramètre de module   |
| 0xF1         | 0            | numéro de module utilisé erroné  |
| 0xF2         | 0            | le bloc de paramètres n'est pas complet  |
| 0xF3         | 0            | la longueur des données du bloc de paramètres est trop faible                          |
| 0xF4         | 0            | la longueur des données du bloc de paramètres est trop grande                          |
| 0xF5         | 0            | le bloc interne pour la configuration, la valeur de sécurité et le PCP est trop faible |
| 0xF6         | 0            | le Headerbyte du bloc de paramètre de module est incorrect                             |
| 0xF7         | 0            | initialisation PCP pour un module qui n'a pas de fonctionnalité PCP                    |
| 0xF8         | 0            | blocs de données trop nombreux pour le module  |

## NŒUD DE BUS DE CHAMP PROFIBUS DPV1

### Nouvelles fonctions

De nouvelles fonctions et des indications ont été intégrées dans le cadre du nouveau développement du nœud de bus de champ Profibus DPV1 (référence 00148837):

- DPV1 pour Master classe 1 et classe 2
- communication acyclique avec p. ex. des modules RS232 y compris dans le canal de données de process
- paramétrage de modules d'entrée/sortie
- valeurs Failsafe
- différents formats de diagnostics
- confirmation de défauts de périphériques du programme utilisateur
- adaptation du format High-Byte/Low-Byte au format de la commande pour des modules d'entrée/sortie à 16 et 32 canaux

### Particularités du commutateur DIP8

#### Position OFF (état à la livraison)

L'appareil peut être échangé avec le précédent jusqu'au numéro 37343 et offre les nouvelles fonctions suivantes:

- communication acyclique avec p. ex. des modules RS232 y compris dans le canal de données de process
- différents formats de diagnostics
- confirmation de défauts de périphériques du programme utilisateur
- adaptation du format High-Byte/Low-Byte au format de la commande pour des modules d'entrée/sortie à 16 et 32 canaux

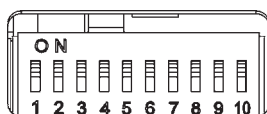
Ces fonctions sont cependant disponibles uniquement sur les nouveaux appareils à partir du numéro de série 37344. Utiliser, pour la configuration de l'appareil, la GSD „BUER00F0.gsd“ ou l'entrée „8644-DPV1(DIP8=OFF) ME02“) dans le configurateur de matériel S7.

#### Position ON

En position ON, l'appareil offre toutes les fonctions nouvelles.

Le comportement de stop qui était réglé sur l'ancien appareil par le commutateur DIP 8, se règle maintenant par le paramétrage.

Utiliser, pour la configuration de l'appareil, la GSD „BUER06BA.gsd“ ou l'entrée „8644-DPV1(DIP8=ON) ME02“) dans le configurateur de matériel S7.



Disposition de commutateurs DIP

### Réglages des commutateurs DIP sur la borne de bus PROFIBUS à partir du numéro de série 37344

| Commutateur DIP | Signification   |
|-----------------|---|
| 1 à 7           | Adresse PROFIBUS en représentation binaire ( 0 à 127 en représentation décimale)<br>Le commutateur 1 définit le bit le plus faible (LSB) (2 <sup>0</sup> )<br>Le commutateur 7 définit le bit le plus grand (HSB) (2 <sup>6</sup> ) |
| 8               | Mode opératoire en Inline-Station;<br>ON: nouveau mode avec assistance DPV1, valeurs de sécurité et paramétrage;<br>OFF: mode compatible (avec la borne de bus PROFIBUS jusqu'au numéro de série 37343)                             |
| 9 et 10         | En cas d'utilisation d'un connecteur LWL, les commutateurs sont positionnés sur ON, pour tenir compte des besoins de courant plus importants du connecteur LWL. Le potentiel de l'interface alimentation n'est donc plus séparé.    |

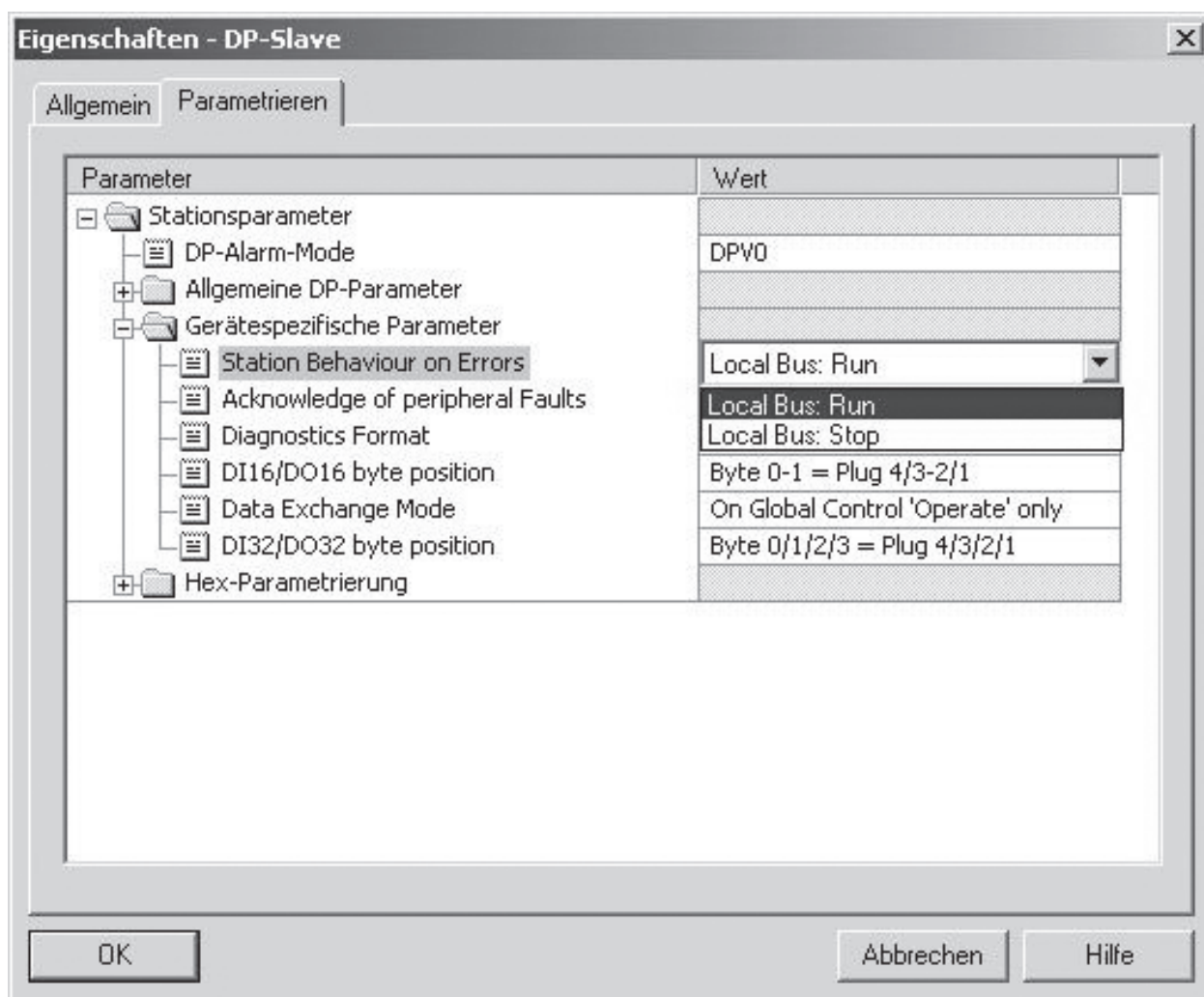
## Aperçu des fonctionnalités du Firmware

| PROFIBUS  | PROFIBUS jusqu'au numéro de série        | Borne de bus PROFIBUS à partir du numéro de série 37344 |  |
|---|--|---|--|
|   |  | Mode DPV0   | Mode DPV1                                |
| Enregistrement de l'appareil  | Type 8644                                | 8644-DP (DIP8=OFF) ME02                                 | 8644-DPV1 (DIP8=ON) ME02                 |
| Fichier GSD   | BUER00F0.gsd                             | BUV100F0.gsd  | BUER06BA.gsd                             |
| Interchangeabilité borne de bus PROFIBUS ancienne et nouvelle version                                 | X  | X   | --                                       |
| Acceptation de DPV0 (communication cyclique)  | Maximum 184 octets de données de process | Maximum 184 octets de données de process                | Maximum 184 octets de données de process |
| Utilisation de modules PCP  | --                                       | X   | X  |
| Acceptation de DPV1-Read et DPV1-Write (communication acyclique), Master classe 1 et 2                | --                                       | --  | X  |
| Communication avec des modules PCP via des données de process "normales" (DPV0)                       | --                                       | X   | X  |
| Paramétrage de nombreuses entrées/sorties en dialogue dans l'outil de configuration                   | --                                       | --  | X  |
| Spécification de valeurs de sécurité via l'outil de configuration                                     | --                                       | --  | X  |
| Rotation de l'octet de IB IL24 DI16 et IB IL24 DO16 pour l'adapter au format de la commande           | --                                       | X   | X  |
| Rotation de l'octet de IB IL24 DI32 et IB IL24 DO32   | --                                       | nouveau à partir du Firmware B                          | nouveau à partir du Firmware B           |
| Confirmation du stop de bus, au choix automatiquement ou via programme utilisateur.                   | --                                       | X   | X  |
| Confirmation de défauts de périphériques, au choix automatiquement ou via programme utilisateur.      | --                                       | X   | X  |
| Diagnostic dans la borne de bus PROFIBUS  | X  | X   | X  |
| Diagnostic dans le format d'identification  | --                                       | --  | X  |
| Diagnostic en tant que Status-PDU   | --                                       | --  | X  |
| Comportement de stop réglable pa commutateur DIP  | X  | --  | --                                       |
| Comportement de stop réglable par télégramme de paramètres  | --                                       | X <sup>1)</sup>   | X <sup>1)</sup>                          |
| Transmission Invoke-ID (p. ex. pour IB IL POS 200)  | --                                       | nouveau à partir du Firmware B                          | nouveau à partir du Firmware B           |
| Configuration dynamique (réservation d'entrées/sorties dans la SPS, p. ex. pour une extension simple) | --                                       | --  | nouveau à partir du Firmware B           |
| Stations-ID (2 octets) librement attribuables pour une meilleur identification dans le réseau         | --                                       | --  | nouveau à partir du Firmware B           |
| Spécification de valeurs Failsafe via l'outil de configuration  | --                                       | --  | X  |

<sup>1)</sup> voir la figure *Réglage du comportement de stop sur de nouveaux appareils à partir du numéro de série 37344*

| PROFIBUS   | PROFIBUS jusqu'au numéro de série 37343 | Borne de bus PROFIBUS à partir du numéro de série 37344 |                                |
|--|---|---|--------------------------------|
|  |   | Mode DPV0   | Mode DPV1                      |
| Enregistrement de l'appareil   | Type 8644                               | 8644-DP (DIP8=OFF) ME02                                 | 8644-DPV1 (DIP8=ON) ME02       |
| Fichier GSD  | BUER00F0.gsd                            | BUV100F0.gsd  | BUER06BA.gsd                   |
| Valeurs Failsafe sans liaisons avec la SPS   | --                                      | --  | nouveau à partir du Firmware B |
| Meilleur diagnostic des entrées/sorties au démarrage   | --                                      | --  | nouveau à partir du Firmware B |
| Configuration mémorisable (vérification supplémentaire à l'aide de la dernière configuration valide) | --                                      | --  | nouveau à partir du Firmware B |

Réglage du comportement de stop par le télégramme de paramètres



MAN 1000010119 FR Version: J Status: RL (released | freigegeben) printed: 22.09.2017



## Description du nœud de bus de champ

DPV1 constitue l'échange cyclique de données selon IEC61158 par des services acycliques. Des appareils complexes peuvent être commandés simplement avec cette extension. Les services acycliques conviennent particulièrement pour des données qui ne doivent pas être transmises régulièrement ou présentent une longueur variable, comme avec une interface RS232.

Les différences suivantes sont proposées:

### 1. Communication acyclique via le Master classe 1 (Master C1)

Le Master C1 effectue le paramétrage au début du Slave et il est Master dans la transmission cyclique des données.

Des accès d'écriture et de lecture sont définis s'il est nécessaire de desservir, de manière acyclique, une interface RS232 à partir du Master C1 ou de lire, sans sélection, un paramètre de l'appareil. Comme le Master C1 a déjà une liaison avec le Slave dans la transmission cyclique des données, aucune liaison explicite n'est établie, mais il est possible de communiquer directement avec le Slave par Read et Write.

### 2. Communication acyclique via le Master classe 2 (Master C2)

Le Master C2 peut être réalisé sous différentes formes, celle d'un appareil de signalisation ou d'un terminal de commande. Dans l'appareil de signalisation, les données sont p. ex. uniquement prélevées du Slave à la demande (si un paramètre défini doit être lu), pour le terminal de commande, les accès sont acycliques. Des accès d'écriture et de lecture sont donc prévus pour le Master C2. Comme le Master C2 ne communique pas avec le Slave par une transmission cyclique, il doit activer et désactiver explicitement la communication.

### 3. Communication acyclique dans l'échange de données cyclique (Master C1)

DPV1 est encore relativement récente. La durée de vie de commandes et d'installations est par contre très longue, de sorte que des extensions et des transformations sont réalisées. Les commandes n'acceptent souvent pas encore DPV1, mais elles doivent pouvoir desservir des participants complexes.

Ce problème est solutionné par l'utilisation des services acycliques, y compris dans les données de process, c'est-à-dire qu'une commande qui ne maîtrise pas DPV1 peut commander sans problème des interfaces plus complexes telles que RS232 ou HART (via IB IL AI 2/HART).

## Exemples

Exemple de module IB IL RS232

Structure de la station 8644-DPV1 ME02 (nœud de bus de champ Profibus – DPV1) – IB IL 24 DI 8 – IB IL 24 DO 8 – IB IL RS232 - IB IL AI 2/SF – IB IL AO 1/SF

Screenshots établis avec STEP7, V5.2, Service Pack 1

Listes d'objets:

| Index | Type de données            | A  | L  | Signification             | Nom de l'objet | Droits |
|-------|----------------------------|----|----|---------------------------|----------------|--------|
| 5FC1h | Var of Unsigned 8          | 1  | 1  | Indicateur Start module   | SART-IND       | rd/we  |
| 5FE0h | String Var of Octet String | 1  | 58 | Données V24               | V24-Data       | rd/we  |
| 5FFFh | Array of unsigned 8        | 20 | 1  | Configuration de la borne | INIT-TABLE     | rd/we  |

A Nombre d'éléments

L longueur d'un élément dans l'octet

rd accès de lecture autorisé

wr accès d'écriture autorisé

Grâce à la pré-affectation d'erreurs et à la structure Array, 5FFF où les détails du protocole sont mémorisés, est un exemple très informatif.

|                        |   |  |
|------------------------|---|--|
| <b>Objet</b>           | INIT-TABLE  |  |
| <b>Accès</b>           | Read-Write  |  |
| <b>Type de données</b> | Array of Unsigned 8   | 20 x1Byte  |
| <b>Index</b>           | 5FFF h  |  |
| <b>Subindex</b>        | 00 h<br>01 h<br>02 h<br>03 h<br>04 h<br>05 h<br>06 h<br>07 h<br>08 h<br>09 h<br>0A h<br>0B h<br>0C h<br>0D h<br>0E h<br>0F h<br>:<br>14 h | tous les éléments<br>protocole<br>débit binaire<br>largeur de données<br>réservé<br>réservé<br>Error Pattern<br>First Delimiter<br>Second Delimiter<br>priorité 3964R<br>type de sortie<br>commande DTR<br>commutateur rotatif<br>XON Pattern<br>XOFF Pattern<br>réservé<br>:<br>réservé |
| <b>Longuer (octet)</b> | 14 h Subindex 00 h<br>01 h Subindex 01 h ... 14 h   |  |
| <b>Data</b>            | Configuration de la borne IB IL RS 232  |  |

Un Default est déjà affecté aux différents éléments:

| Élément   |          | Signification       | Réglages standards |  | Type de données |
|-----------|----------|---------------------|--------------------|--|-----------------|
| déc.      | hex.     |                     | Code               | Signification                                  |                 |
| 1         | 1        | protocole           | 00 h               | transparent                                    | Unsigned 8      |
| 2         | 2        | débit binaire       | 07 h               | 9600 Bauds                                     | Unsigned 8      |
| 3         | 3        | largeur de données  | 02 h               | 8 bits de données, parité paire, 1 bit d'arrêt | Unsigned 8      |
| 4         | 4        | réservé             | 00 h               | -  | Unsigned 8      |
| 5         | 5        | réservé             | 00 h               | -  | Unsigned 8      |
| 6         | 6        | Error Pattern       | 24 h               | (\$)   | Unsigned 8      |
| 7         | 7        | First Delimiter     | 0D h               | Carriage Return (CR)                           | Unsigned 8      |
| 8         | 8        | Second Delimiter    | 0A h               | Line Feed (LF)                                 | Unsigned 8      |
| 9         | 9        | priorité 3964R      | 00 h               | faible   | Unsigned 8      |
| 10        | A        | type de sortie      | 00 h               | RS 232   | Unsigned 8      |
| 11        | B        | commande DTR        | 00 h               | automatique                                    | Unsigned 8      |
| 12        | C        | commutateur rotatif | 00 h               | pas de rotation                                | Unsigned 8      |
| 13        | D        | XON Pattern         | 11 h               | -  | Unsigned 8      |
| 14        | E        | XOFF Pattern        | 13 h               | -  | Unsigned 8      |
| 15 ... 20 | F ... 14 | réservé             | 00 h               | -  | Unsigned 8      |

Tableau: éléments de l'objet **INIT-TABLE**

Le protocole de communication pour les données de paramètres dans le bus local est désigné ci-après comme PCP.

Les objets sur le nœud de bus de champ DVP1 :

| Slot     | Index | Service    | Observation  |
|----------|-------|------------|--|
| 1 ... 63 | 2     | Write      | Paramètres de module   |
| 0        | 3     | Write      | Octet de commande (format de diagnostic, confirmation manuelle défaut de périphérique, ...)                    |
| 0        | 4     | Write      | Confirmation (événement bus local)<br>1: Confirmation stop bus local<br>2: Confirmation défaut de périphérique |
| 0        | 5     | Read       | Aperçu des modules PCP et du statut  |
| 1 ... 63 | 47    | Read/Write | Données PCP selon profil Profidrive  |
| 1 ... 63 | 48    | Read/Write | Données PCP  |

Ces objets doivent permettre de montrer comment il est possible d'accéder à un Slave intelligent par différents Masters.

### DPV1 dans le Master C1 et C2



**REMARQUE** | Tous les outils de configuration/commandes n'assistent pas DPV1 ou ne l'assistent que de manière limitée. Vérifier cette corrélation avant la programmation de l'application. Si DPV1 n'est pas suffisamment assisté, il est possible d'utiliser les fonctions via le canal de données de process cyclique.

DPV1 dans le Master C1 représente l'une des solutions les plus simples pour échanger des données en mode acyclique. L'établissement de la communication (Initiate) est supprimée car il existe déjà une liaison entre le Master et le Slave dans la transmission acyclique des données. Il est possible de commencer directement par l'échange de données.

Dans la communication C2, les champs de données sont identiques à ceux de la communication C1. Les SAP (Service Access Points) sont 51 pour la communication C1, 48 et 50 pour la communication C2 (49 pour l'établissement de la communication). L'établissement (Initiate) ou la coupure (Abort) de la communication via SAP49 et 50 entre Master et Slave constituent une tâche supplémentaire. Utilisez des appareils DPV1, car les sous-programmes de la gestion des communications sont alors plus simples à réaliser.

Une seule communication DPV1 active est autorisée à la fois. Il est possible de connecter jusqu'à huit bornes ou modules compatibles PCP au nœud de bus de champ DPV1.

### Déroulement

Notez que les données PCP des modules d'entrée/sortie sont généralement interrogées par des index d'objets de 16 bits. Malheureusement, DPV1 offre seulement des champs pour des index de 8 bits de longueur. De là est née une séquence de 2 (4) étapes à l'instar du profil PROFIDrive:

Read (Write/Polling - Read/Polling)

1. a) Envoi de la demande sous forme de Write (Read) sur le Slot x  
b) Interrogation de la réponse sur Write (Read)
2. a) Envoi d'un Read sur le Slot x  
b) Interrogation de la réponse sur Read

Write (Write/Polling - Read/Polling)

1. a) Envoi de la demande sous forme de Write (Write) sur le Slot x  
b) Interrogation de la réponse sur Write (Write)

2. a) Envoi d'un Read sur le Slot x
- b) Interrogation de la réponse sur Read

Selon l'environnement de programmation et de temps de fonctionnement, l'interrogation de la réponse sur un Read et Write peut être assurée par celui-ci. La combinaison Write/Read est ainsi suffisante.

En communication avec les index d'objets des entrées/sorties d'une longueur de 16 bits, veillez à interroger toujours la réponse avec un Read. Sinon, le code d'erreur DPV1 80 B5 00 („module occupé“) est affiché à la communication suivante. Cela signifie, dans ce cas, que la réponse de la dernière communication doit encore être interrogée. Elle est attendue.

En cas d'accès à des modules entrée/sortie, la communication s'effectue par l'index DPV1 48, le Subindex objet et affecté du module entrée/sorties est transmis comme partie du champ de données.

Dans le cas de la communication avec des objets mémorisés sur le nœud de bus de champ DPV1 lui-même, il est possible de lire et d'écrire avec une séquence de 1 (2) pas car les index n'ont qu'une longueur de 8 bits.

Read (Read/Polling)

1. a) Envoi d'un Read sur le Slot x
- b) Interrogation de la réponse sur Read

Write (Write/Polling - Read/Polling)

1. a) Envoi d'un Write (Write) sur le Slot x
- b) Interrogation de la réponse sur le Write (Write)

Les index 2 à 5 sont utilisés pour des accès à des objets du nœud de bus de champ DPV1.

### Format des accès en écriture et en lecture (Request et Response)

Le format de tous les accès (Request et Response, Read et Write) en DPV1 est le suivant:

<DPV1 Header> <Données (PCP/DPV1)>

Le DPV1 Header a toujours le format: <Service DPV1> <Slot> <Index DPV1> <Longueur DPV1>

En cas de réponse erronée le format devient:

- en cas d'erreur de module entrée/sortie  
    <Service DPV1> <Slot> <-Index DPV1> <Longueur DPV1> <Erreur données (PCP/DPV1)>
- en cas d'erreur DPV1  
    <Service DPV1> <Error-Decode> <Error-Code 1> <Error-Code 2>

Les <données (PCP/DPV1)> sont optionnelles en fonction du service et présentent la structure comme présentée dans le tableau ci-après.

Structure des données en fonction du service:

| Accès   | Service                | Donnés   |
|---|------------------------|--|
| Écriture d'objets (nœud de bus de champ DPV1) | Request                | Données de l'objet   |
|   | Response               | aucune   |
| Lecture d'objets (nœud de bus de champ DPV1)  | Request                | aucune   |
|   | Response               | Donnés de l'objet  |
| Écriture d'objets (module entrée/sortie)      | Write Request (Write)  | Write-PCP / Index High / Index Low / Subindex / Longueur données PCP / x octets données de l'objet   |
|   | Write Response (Write) | aucune   |
|   | Read Request (Write)   | aucune   |
|   | Read Response (Write)  | Confirmation PCP   |
| Lecture d'objets (module entrée/sortie)       | Write Request (Read)   | Read-PCP / Index High / Index Low / Subindex   |
|   | Write Response (Read)  | aucune   |
|   | Read Request (Read)    | aucune   |
|   | Read Request (Read)    | Confirmation PCP   |
| Écriture d'objets avec Invoke-ID              | Write Request (Write)  | Invoke-ID / Write-PCP / réservé / réservé / réservé / réservé / Index High / Index Low / réservé / Subindex / réservé / Longueur données PCP / x octet données objet PCP |
|   | Write Response (Write) | aucune   |
|   | Write Request (Write)  | aucune   |
|   | Read-Response (Write)  | Invoke-ID (réfléchi) / Write-PCP / réservé / réservé   |
| Lecture d'objets avec Invoke-ID               | Write Request (Read)   |  |
|   | Write Response (Read)  | aucune   |
|   | Read Request (Read)    | aucune   |
|   | Read Response (Read)   | Invoke-ID (réfléchi) / Read-PCP / réservé / réservé / réservé / Longueur données PCP - Daten / x octet données objet PCP   |

Pour tous les accès aux données, il faut distinguer entre les accès aux modules dans le bus local et les données sur le nœud de bus de champ DPV1 selon le tableau ci-après:

| Type de données                                 | Accès au module de bus local | Accès au nœud de bus DPV1 | Slot     | Index |
|---|------------------------------|---------------------------|----------|-------|
| Paramètres de module                            | X                            |                           | 1... 63  | 2     |
| Octet de commande (octet 4 du nœud de bus DPV1) |                              | X                         | 0        | 3     |
| Confirmation stop bus local                     |                              | X                         | 0        | 4     |
| Confirmation défaut de périphérique             |                              | X                         | 0        | 4     |
| Aperçu des modules PCP et du statut             |                              | X                         | 0        | 5     |
| Données PCP                                     | X                            |                           | 1 ... 63 | 48    |
| Réservé   |                              |                           |          | 47    |

MAN 1000010119 FR Version: J Status: RL (released | freigegeben) printed: 22.09.2017

Lors de l'accès au nœud de bus de champ DPV1, utiliser le format DPV1 connu, exécuter les accès en écriture et en lecture en 1 (2) pas. Dans les accès au bus local, comme pour PROFIdrive, le bloc de données <Donnés> a été étendu de paramètres supplémentaires, la séquence se compose désormais de 2 (4) pas:

Les paramètres ont la signification suivante:

- <Service DPV1>                      Dans le Request, différenciation entre DPV1-Read (0x5E) et DPV1-Write (0x5F); dans le Response, différenciation entre 0xDE (Read-Error) et 0xDF (Write-Error)
- <Slot>                                    L'emplacement d'enchâssage du module correspondant dans la station. Le nœud de bus de champ DPV1 est adressé avec Slot=0, le premier module d'entrée/sortie avec Slot=1, le deuxième avec Slot=2 etc.
- <Index DPV1>                          Utiliser l'index 48 pour les accès aux objets de communication du bus local. Pour les autres services, utiliser l'index 2-5. L'index 47 est réservé à des utilisations futures et ne devrait pas être affecté.  
(voir également le tableau des *Objets sur le nœud de bus de champ DPV1*).
- <Longueur DPV1>                      Pour les accès en écriture on indique ici la longueur des données suivantes, pour les accès en lecture les données attendues. En cas de réponse on a ici la longueur effective des données DPV1.
- <Erreur-données (PCP/DPV1)>              Codes d'erreurs de l'accès PCP du bus local
- <Error-Decode>                        0x80 caractérise des erreurs dans le DPV1
- <Error-Code 1 > et                      Codes d'erreurs de l'accès



**REMARQUE**

Lors de l'accès à PCP, noter que le premier octet dans le bloc de données DPV1 affiche avec PCP-Read (=0x01) et PCP-Write (=0x02), si l'objet PCP doit être lu ou écrit.

**Exemples**

Ci-après quelques exemples permettant une rapide familiarisation. Ils montrent comment des objets sur le nœud de bus de champ DPV1 et les modules d'entrée/sortie peuvent être lus et écrits.

**Exemple 1**

Lecture des participants PCP locaux raccordés et de leur statut (Slot 0, Index 1 sur le nœud de bus de champ DPV1)

Read Request (Master → Slave)

| Donnés      | Structure des données         |
|-------------|-------------------------------|
| 5E 00 05 20 | Read/Slot/Index/Longueur max. |

Read Response (Slave → Master)

| Données              | Structure des données                                     |
|----------------------|---|
| 5E 00 05 03 03 01 00 | Read/Slot/Index/Longueur effective/3 octets données objet |

**Exemple 2**

Lecture de l'objet 5FFF, Subindex 2 d'un IL RS232 sur le Slot 3

Write Request (Master → Slave)

| Données                 | Structure des données  |
|-------------------------|--|
| 5F 03 30 04 01 5f ff 02 | Write/Slot/Index/Longueur/Read-PCP/Index High/Index Low/Subindex |

MAN 1000010119 FR Version: J Status: RL (released | freigegeben) printed: 22.09.2017

Write Response (Slave → Master)

| Données     | Structure des données     |
|-------------|---------------------------|
| 5F 03 30 04 | Write/Slot/Index/Longueur |

Read Request (Master → Slave)

| Données     | Structure des données         |
|-------------|-------------------------------|
| 5E 03 30 28 | Read/Slot/Index/Longueur max. |

Read Response (Slave → Master)

| Données                 | Structure des données                                     |
|-------------------------|---|
| 5E 03 30 04 81 00 01 07 | Read/Slot/Index/Longueur effective/4 octets données objet |

Cet exemple montre comment, en lecture d'une valeur, la séquence d'écriture et de lecture typique pour le profil PROFIdrive fournit la valeur demandée. Le Write-Response ne contient pas de données dans ce cas. Il indique uniquement que la demande de lecture a été reçue à la borne de bus 8640-DPV1 ME02 du Profibus. Les données sont fournies par Read.

**Exemple 3**

Confirmation manuelle de défauts de périphériques (écriture sur le nœud de bus de champ DPV1, Slot 0, index 4)

Write Request (Master → Slave)

| Données        | Structure des données             |
|----------------|-----------------------------------|
| 5F 00 04 01 02 | Write/Slot/Index/Longueur/Données |

Write Response (Slave → Master)

| Données     | Structure des données     |
|-------------|---------------------------|
| 5F 00 04 01 | Write/Slot/Index/Longueur |

Le bloc de données est ici seulement important en Request. La réponse indique que l'instruction a été reçue.

**Exemple 4**

Écriture sur objet 5FFF, Subindex 0 d'une RS232 sur Slot 4

Write Request (Master → Slave)

| Données   | Structure des données   |
|---|---|
| 5F 03 30 19 02 5F FF 00 14<br>00 06 02 00 00 24 0D 0A 00<br>00 00 00 11 13 00 00 00 00<br>00 00 | Write/Slot/Index/Longueur données totale/Write-PCP/Index High/Index Low/Subindex/Longueur données PCP/20 octets données objet |

Write Response (Slave → Master)

| Données     | Structure des données     |
|-------------|---------------------------|
| 5F 04 30 19 | Write/Slot/Index/Longueur |

Read Request (Master → Slave)

| Données     | Structure des données         |
|-------------|-------------------------------|
| 5E 04 30 28 | Read/Slot/Index/Longueur max. |

MAN 1000010119 FR Version: J Status: RL (released | freigegeben) printed: 22.09.2017

Read Response (Slave → Master)

| Données           | Structure des données   |
|-------------------|---|
| 5E 04 30 02 82 00 | Read/Slot/Index/Longueur effective/2 octets de données (confirmation PCP) |

**Exemple 5**

Cas d'erreur: lecture d'un objet inexistant sur un module d'entrée/sortie à fonctionnalité PCP (accès à 5C00, Subindex 0 sur un IL RS232, Slot 3)

Write Request (Master → Slave)

| Données                 | Structure des données  |
|-------------------------|--|
| 5F 03 30 04 01 5C 00 00 | Write/Slot/Index/Longueur/Read-PCP/Index High/Index Low/Subindex |

Write Response (Slave → Master)

| Données     | Structure des données     |
|-------------|---------------------------|
| 5F 03 30 04 | Write/Slot/Index/Longueur |

Read Request (Master → Slave)

| Données     | Structure des données         |
|-------------|-------------------------------|
| 5E 03 30 28 | Read/Slot/Index/Longueur max. |

Read Response (Slave → Master)

| Données                       | Structure des données                                     |
|-------------------------------|---|
| 5E 03 30 06 81 44 06 07 00 00 | Read/Slot/Index/Longueur effective/6 octets données objet |

On remarque qu'avec le Write Response, comme habituellement avec PROFIDrive, il est uniquement indiqué que l'instruction a été reçue. Le traitement sur le bus local ne commence qu'ensuite. Il apparaît alors qu'aucun traitement n'est possible car l'objet n'existe pas. Cette absence est signalée par le code d'erreur 6-7 dans les données de l'objet. 0x44 induit déjà une erreur fondamentale.

Comme l'exécution se déroulait parfaitement sur DPV1, l'erreur n'est pas affichée sous forme d'erreur de DPV1, mais d'erreur dans le bus local subordonné.

**Exemple 6**

Cas d'erreur: lecture d'un objet sur un module d'entrée/sortie qui ne dispose pas d'une fonctionnalité PCP (accès à 5FF0, Subindex 0 sur un DO8, Slot 2)

Write Request (Master → Slave)

| Données                 | Structure des données  |
|-------------------------|--|
| 5F 02 30 04 01 5f ff 00 | Write/Slot/Index/Longueur/Read-PCP/Index High/Index Low/Subindex |

Write Response (Slave → Master)

| Données                 | Structure des données  |
|-------------------------|--|
| 5F 02 30 04 01 5f ff 00 | Write/Slot/Index/Longueur/Read-PCP/Index High/Index Low/Subindex |

Read Request (Master → Slave)

| Données     | Structure des données         |
|-------------|-------------------------------|
| 5E 02 30 28 | Read/Slot/Index/Longueur max. |

Read Response (Slave → Master)

| Données     | Structure des données                              |
|-------------|--|
| DE 80 D4 00 | Read-Error/ Error-Decode/Error-Code 1/Error-Code 2 |



Dans ce cas, le Write Response signal déjà avec 0xDF, que le service n'est pas exécutable de cette manière. Le service ne peut pas être transmis à un module d'entrée/sortie de sorte que le code d'erreur est directement présent. Dans tous les cas d'erreurs, une aide est apportée d'une part par les codes d'erreurs DPV1 (voir le paragraphe *Code d'erreurs en communication DPV1*), mais d'autre part aussi par les codes d'erreurs généraux DPV1 (EN50170, PROFIBUS Guideline 2.082).

Dans l'exemple, 0x80 signifie toujours que l'erreur se rapporte à DPV1. D2 00 („Le module n'a pas de PCP“ - voir paragraphe *Codes d'erreurs en communication DPV1*) indique que le module n'a pas de PCP. Le processus devrait déjà être interrompu après le Write. Si l'on essaie cependant de lire le résultat sur le Slot 2, on obtient D4 00 („Service erroné“ – voir paragraphe *Code d'erreurs en communication DPV1*). C'est-à-dire que cette instruction n'est pas attendue à ce moment, aucune donnée Read ne se trouve sur le Slot.

L'exemple 6 montre l'autre cas d'erreur possible:

Code de fonction 0xDE (Error Read) ou code de fonction 0xDF (Error Write) en relation avec le code erreur 0x80. Dans ce cas il s'agit d'erreurs au niveau DPV1. Utilisez comme référence des différents codes d'erreur le tableau du paragraphe *Code d'erreurs en communication DPV1*.

## PCP via les données du process (PCP en DPV0)

La communication via des données de process est une voie très universelle pour l'accès à des objets de communication dans des modules d'entrée/sortie et le nœud de bus de champ DPV1. Le Profibus DP est actuellement le standard pour le trafic de données de process. DPV1 est une extension du protocole qui n'est pas encore disponible sur toutes les commandes.

Grâce à la possibilité d'accéder à des objets de communication en mode acyclique, par les données de process, le nœud de bus de champ DPV1 est utilisable dans tout environnement. Les objets de communication sont donc également accessibles en écriture et en lecture par des Masters C1 qui assistent uniquement le trafic de données de process.

### Transmission dans les données de process

La transmission dans les données de process s'effectue via un module C1 virtuel (module VC1). Il s'agit d'un module C1, parce que, comme il est habituel pour les modules d'entrée/sortie, il est sélectionné dans le configurateur du matériel et prédéfini dans le télégramme de paramètres. Ce module C1 est uniquement un participant virtuel, car les données de process sont utilisées pour la transmission de données de communication (PCP). Elles ne sont liées à aucun module. Pendant l'échange actif de données de process, il est possible d'affecter séquentiellement le module VC1 à différents modules à objets de communication et d'échanger également des données de communication parallèlement aux données de process.

La largeur de données de process occupée par le module VC1 dans le canal de données de process est sélectionnable de 4 à 16 mots par pas de 2 mots. Il est ainsi possible d'utiliser les objets de communication eux-mêmes si les ressources sont limitées. Si des ressources suffisantes sont libres, travailler avec une largeur de données jusqu'à 16 mots, avec le même confort qu'avec la communication DPV1.

### Éléments du module VC1

#### Structure du télégramme pour Request

|              |                                |
|--------------|--------------------------------|
| Octet 1      | service                        |
| Octet 2      | numéro de module               |
| Byte 3       | Index high                     |
| Byte 4       | Index low                      |
| Byte 5       | Subindex                       |
| Byte 6 ... n | bloc de données, si nécessaire |

#### Structure du télégramme pour Response

|               |                                |
|---------------|--------------------------------|
| Octet 1:      | service                        |
| Octet 2:      | statu                          |
| Octet 3 ... m | bloc de données, si nécessaire |

#### Octet de service

L'octet de service a une fonction centrale. Comme plusieurs transmissions sont possibles selon la largeur de données du module VC1, l'octet de service fait la différence entre les fragments.

- Fragment de start
- Fragment de suite
- Fragment de fin
- Fragment d'interruption/d'erreur.

- **Fragment de Start**

- Bit 7 0= Request  
1= Response
- Bit 6:5 Identification 00: Start - Fragment
- Bit 4 0: non fragmenté  
1: fragmenté
- Bit 3:0 Service 0: pas d'action  
1: Read\_PCP  
2: Write\_PCP  
3: Read  
4: Write  
5: Read PDU longueur (largeur de données du canal VC1)

- **Fragment de suite**

- Bit 7 0 = Request  
1 = Response
- Bit 6:5 Identification 01: Fragment de suite
- Bit 4:0 Count 1 – 0x1F numéro de suite; après 0x1F vient 0

- **Fragment de fin**

- Bit 7 0 = Request  
1 = Response
- Bit 6:5 Identification 10: Dernier fragment
- Bit 4:0 réserve

- **Fragment d'interruption/d'erreur (pour affichage des erreurs)**

- Bit 7 0 = Request  
1 = Response
- Bit 6:5 Identification 11: Fragment d'interruption/d'erreur
- Bit 4:0 nombre d'octets valides suivants

**Bloc de données**

La structure du bloc d données correspond à celle des accès DPV1.

- Octet 1: nombre d'octets de données
- Octet 2 jusqu'à nombre d'octets de données +1: Données

- **Fragment de Start**

- Octet 1: service
- Octet 2: numéro de module
- Octet 3: Index high
- Octet 4: Index low
- Octet 5: Subindex
- Octet 6: longueur
- Octet 7: bloc de données, si nécessaire
- ...
- Octet n: bloc de données, si nécessaire

Octet 1 - *Service dans le fragment de Start:*

|         |                            |
|---------|----------------------------|
| Bit 7   | Request/Response           |
|         | 0=Request                  |
|         | 1=Response                 |
| Bit 6:5 | type de fragment           |
|         | 00= fragment de start      |
| Bit 4   | fragmentation              |
|         | 0=non fragmenté            |
|         | 1= fragmenté               |
| Bit 3:0 | Service                    |
|         | Hex Value: 0x00: no action |
|         | 0x01: Read-PCP             |
|         | 0x02: Write-PCP            |
|         | 0x03: Read                 |
|         | 0x04: Write                |
|         | 0x05: Read PDU longueur    |
|         | 0x06-0x0F: réservé         |

- **Fragment de suite**

|          |                                |
|----------|--------------------------------|
| Octet 1: | service                        |
| Octet 2: | bloc de données, si nécessaire |
| ...      |                                |
| Octet n: | bloc de données, si nécessaire |

Octet 1 - *service dans le fragment de suite:*

|         |  |
|---------|--|
| Bit 7   | Request/Response   |
|         | 0 = Request  |
|         | 1 = Response   |
| Bit 6:5 | type de fragment   |
|         | 01= fragment de suite  |
| Bit 4:0 | compteur   |
|         | =1-0x1F numéro de fragment;  |
|         | si plusieurs fragments sont nécessaires, il est possible de continuer après 1F avec 0. |

- **Fragment de fin**

|          |                                |
|----------|--------------------------------|
| Octet 1: | service                        |
| Octet 2: | bloc de données, si nécessaire |
| ...      |                                |
| Octet n: | bloc de données, si nécessaire |

Octet 1 - *service dans le fragment de fin:*

|         |                      |
|---------|----------------------|
| Bit 7   | Request/Response     |
|         | 0 = Request          |
|         | 1 = Response         |
| Bit 6:5 | type de fragment     |
|         | 10= dernier fragment |
| Bit 4:0 | Réservé              |

- **Fragment d'interruption/d'erreur**

Octet 1 - service dans le fragment d'interruption/d'erreur:

- Bit 7 Request/Response
  - 0 = Request
  - 1 = Response
- Bit 6:5 Type de fragment
  - 11= fragment d'interruption/d'erreur
- Bit 4:0 Réservé

Si un service est achevé, acquittez-le avec le service 00 (clear). Les autres octets du module VC1 sont alors des „don't cares“. On signale ainsi au nœud de bus de champ DPV1 que le résultat a été reçu par le Master. Le module VC1 peut ensuite recevoir le service suivant.

**Exemples**

Les mêmes exemples que pour le services DPV1 sont présentés ici pour mettre en évidence les corrélations.

**Exemple 1**

Lecture des participants PCP locaux raccordés et de leur statut (Slot 0, Index 1 sur le nœud de bus de champ DPV1)

Read Request (Master → Slave)

| Données (4 mots VC1)      | Structure des données  |
|---------------------------|--|
| 03 00 00 05 00   00 00 00 | Read /Slot / Index high / Index low / Subindex   3 octets inutilisés |

Read Response (Slave → Master)

| Données (4 mots VC1)      | Structure des données  |
|---------------------------|--|
| 83 00 03 03 01 00   00 00 | Read-Response / Status / Longueur effective / 3 octets données objet   2 octets inutilisés |

Clear Request (Master → Slave)

| Données (4 mots VC1)    | Structure des données |
|-------------------------|-----------------------|
| 00 xx xx xx xx xx xx xx | Clear                 |

Clear Response (Slave → Master)

| Données (4 mots VC1)    | Structure des données |
|-------------------------|-----------------------|
| 00 00 00 00 00 00 00 00 | Clear Response        |

**Exemple 2**

Lecture de l'objet 5FFF, Subindex 2 d'un IL RS232 sur le Slot 3

Read Request (Master → Slave)

| Données (4 mots VC1)      | Structure des données   |
|---------------------------|---|
| 01 03 5F FF 02   00 00 00 | Read-PCP / Slot / Index high / Index low / Subindex   3 octets inutilisés |

MAN 1000010119 FR Version: J Status: RL (released | freigegeben) printed: 22.09.2017

Read Response (Slave → Master)

| Données (4 mots VC1)      | Structure des données   |
|---------------------------|---|
| 81 00 01 07   00 00 00 00 | Read-Response / Status / Longueur effective / 1 octet données objet   4 octets inutilisés |

Clear Request (Master → Slave)

| Données (4 mots VC1)    | Structure des données |
|-------------------------|-----------------------|
| 00 xx xx xx xx xx xx xx | Clear                 |

Clear Response (Slave → Master)

| Données (4 mots VC1)    | Structure des données |
|-------------------------|-----------------------|
| 00 00 00 00 00 00 00 00 | Clear Response        |

### Exemple 3

Confirmation manuelle de défauts périphériques (écriture sur le nœud de bus de champ DPV1, Slot 0, Index 4)

Write Request (Master → Slave)

| Données (4 mots VC1)      | Structure des données  |
|---------------------------|--|
| 04 00 00 04 00 01 02   00 | Write / Slot / Index high / Index low / Subindex / Longueur / Valeur   1 octet inutilisé |

Write Response (Slave → Master)

| Données (4 mots VC1)      | Structure des données                         |
|---------------------------|---|
| 84 00   00 00 00 00 00 00 | Write-Response / Status   6 octets inutilisés |

Clear Request (Master → Slave)

| Données (4 mots VC1)    | Structure des données |
|-------------------------|-----------------------|
| 00 xx xx xx xx xx xx xx | Clear                 |

Clear Response (Slave → Master)

| Données (4 mots VC1)    | Structure des données |
|-------------------------|-----------------------|
| 00 00 00 00 00 00 00 00 | Clear Response        |

### Exemple 4

Écriture (fragmentée) sur objet 5FFF, Subindex 0 d'une RS232 sur Slot 4

Write Request (Master → Slave)

| Données (4 mots VC1)    | Structure des données   |
|-------------------------|---|
| 12 04 5F FF 00 14 00 06 | Write-PCP / Slot / Index high / Index low / Subindex / Longueur / 2 octets de données |

Write Response (Slave → Master)

| Données (4 mots VC1)      | Structure des données                         |
|---------------------------|---|
| 12 00   00 00 00 00 00 00 | Write-Response / Status   6 octets inutilisés |

MAN 1000010119 FR Version: J Status: RL (released | freigegeben) printed: 22.09.2017

Write Request (Master → Slave)

| Données (4 mots VC1)    | Structure des données       |
|-------------------------|-----------------------------|
| 21 02 00 00 24 0D 0A 00 | Write / 7 octets de données |

Write Response (Slave → Master)

| Données (4 mots VC1)      | Structure des données                         |
|---------------------------|---|
| 21 00   00 00 00 00 00 00 | Write-Response / Status   6 octets inutilisés |

Write Request (Master → Slave)

| Données (4 mots VC1)    | Structure des données       |
|-------------------------|-----------------------------|
| 22 00 00 00 11 13 00 00 | Write / 7 octets de données |

Write Response (Slave → Master)

| Données (4 mots VC1)      | Structure des données                         |
|---------------------------|---|
| 22 00   00 00 00 00 00 00 | Write-Response / Status   6 octets inutilisés |

Write Request (Master → Slave)

| Données (4 mots VC1)      | Structure des données                             |
|---------------------------|---|
| 40 00 00 00 00   00 00 00 | Write / 4 octets de données   3 octets inutilisés |

Write Response (Slave → Master)

| Données (4 mots VC1)      | Structure des données                         |
|---------------------------|---|
| 82 00   00 00 00 00 00 00 | Write-Response / Status   6 octets inutilisés |

Clear Request (Master → Slave)

| Données (4 mots VC1)    | Structure des données |
|-------------------------|-----------------------|
| 00 xx xx xx xx xx xx xx | Clear                 |

Clear Response (Slave → Master)

| Données (4 mots VC1)    | Structure des données |
|-------------------------|-----------------------|
| 00 00 00 00 00 00 00 00 | Clear Response        |

Le Write Response avec le service 0x82 est ici la confirmation sur le Write Request avec 0x12 dans le fragment de Start.

**Exemple 5:**

Cas d'erreur: lecture d'un objet inexistant sur un module d'entrée/sortie à fonctionnalité PCP (accès à 5C00, Subindex 0 sur un IL RS232, Slot 3)

Read Request (Master → Slave)

| Données (4 mots VC1)      | Structure des données   |
|---------------------------|---|
| 01 03 5C 00 00   00 00 00 | Read-PCP / Slot / Index high / Index low / Subindex   3 octets inutilisés |

Read Response (Slave → Master)

| Données (4 mots VC1)      | Structure des données                                     |
|---------------------------|---|
| 81 44 06 07 00 00   00 00 | Read-Response / 5 octets Error Code   4 octets inutilisés |

Clear Request (Master → Slave)

| Données     | Structure des données         |
|-------------|-------------------------------|
| 5E 03 30 28 | Read/Slot/Index/Longueur max. |

Clear Response (Slave → Master)

| Données (4 mots VC1)    | Struktur der Daten |
|-------------------------|--------------------|
| 00 00 00 00 00 00 00 00 | Clear Response     |

0x44 signale une erreur dans le Read Response du fragment de Start. 06 et 07 sont, dans ce cas, les codes d'erreurs qui indiquent, selon la description PCP, que l'index interrogé n'existe pas.

### Exemple 6

Cas d'erreur: lecture d'un objet sur un module d'entrée/sortie qui ne dispose pas d'une fonctionnalité PCP (accès à 5FF0, Subindex 0 sur un DO8, Slot 2)

Read Request (Master → Slave)

| Données (4 mots VC1)      | Structure des données   |
|---------------------------|---|
| 01 02 5F F0 00   00 00 00 | Read-PCP / Slot / Index high / Index low / Subindex   3 octets inutilisés |

Read Response (Slave → Master)

| Données (4 mots VC1)      | Structure des données                                    |
|---------------------------|--|
| 81 D2 00   00 00 00 00 00 | Read-Response / 2octets Error Code   5 octets inutilisés |

Clear Request (Master → Slave)

| Données (4 mots VC1)    | Structure des données |
|-------------------------|-----------------------|
| 00 xx xx xx xx xx xx xx | Clear                 |

Clear Response (Slave → Master)

| Données (4 mots VC1)    | Structure des données |
|-------------------------|-----------------------|
| 00 00 00 00 00 00 00 00 | Clear Response        |

0xD2 indique une erreur dans le Read Response. On peut dire fondamentalement qu'une erreur est intervenue si le MSB est positionné dans le deuxième octet ou si 0x44 apparaît dans le deuxième octet (voir également l'exemple 5).

### Exemple 7

Read fragmenté sur IL RS232, Slot 3, objet 5FFF, Subindex 0 (exemple complémentaire)

Read Request (Master → Slave)

| Données (4 mots VC1)      | Structure des données   |
|---------------------------|---|
| 01 03 5F FF 00   00 00 00 | Read-PCP / Slot / Index high / Index low / Subindex   3 octets inutilisés |

Read Response (Slave → Master)

| Données (4 mots VC1)    | Structure des données   |
|-------------------------|---|
| 91 00 14 00 07 02 00 00 | Read-Response / Status / Longueur effective / 5 octet données objet |



Read Request (Master → Slave)

| Données (4 mots VC1)    | Structure des données      |
|-------------------------|----------------------------|
| 91 xx xx xx xx xx xx xx | Read / 7 octets inutilisés |

Read Response (Slave → Master)

| Données (4 mots VC1)    | Structure des données                  |
|-------------------------|--|
| A1 24 0D 0A 00 00 00 00 | Read-Response / 7 octets données objet |

Read Request (Master → Slave)

| Données (4 mots VC1)    | Structure des données      |
|-------------------------|----------------------------|
| A1 xx xx xx xx xx xx xx | Read / 7 octets inutilisés |

Read Response (Slave → Master)

| Données (4 mots VC1)    | Structure des données                  |
|-------------------------|--|
| A2 11 13 00 00 00 00 00 | Read-Response / 7 octets données objet |

Read Request (Master → Slave)

| Données (4 mots VC1)    | Structure des données      |
|-------------------------|----------------------------|
| A2 xx xx xx xx xx xx xx | Read / 7 octets inutilisés |

Read Response (Slave → Master)

| Données (4 mots VC1)    | Structure des données                  |
|-------------------------|--|
| C0 00 00 00 00 00 00 00 | Read-Response / 7 octets données objet |

Read Request (Master → Slave)

| Données (4 mots VC1)    | Structure des données      |
|-------------------------|----------------------------|
| C0 xx xx xx xx xx xx xx | Read / 7 octets inutilisés |

Clear Request (Master → Slave)

| Données (4 mots VC1)    | Structure des données |
|-------------------------|-----------------------|
| 00 xx xx xx xx xx xx xx | Clear                 |

Clear Response (Slave → Master)

| Données (4 mots VC1)    | Structure des données |
|-------------------------|-----------------------|
| 00 00 00 00 00 00 00 00 | Clear Response        |



**REMARQUE**

Confirmer chaque service après la fin (également après une interruption en cas d'erreur) avec 0 (sur octet 0).

Dans le cas de Read, le Master indique au Slave, par la confirmation, que le Master a reçu le dernier paquet de données et que le Slave a envoyé le paquet de données suivant.

Dans le cas de Write, le Slave indique au Master par la confirmation que le Slave a reçu le dernier paquet de données et que le Master peut envoyer le paquet de données suivant.

## Paramétrage

Dans ce cas, le paramétrage désigne le réglage des options sur un module d'entrée/sortie et la spécification de valeurs Failsafe. Avec un module d'entrée analogique p. ex., c'est le réglage de la plage de mesure: 0..20 mA ou 4..20 mA. Avec un module de sortie analogique, cela peut être la fixation d'une valeur de sécurité de x V ou Hold. Outre la possibilité de paramétrage de modules d'entrée/sortie, le nœud de bus de champ DPV1 offre également d'autres possibilités de réglage.

### Possibilités et limites du paramétrage

Le paramétrage de modules d'entrée/sortie est très vaste. Il s'étend du réglage de la plage de mesure et de la profondeur de filtration pour des entrées analogiques en passant par la sélection de sondes de température jusqu'à des valeurs de sécurité pour des sorties numériques et analogiques.

Des modules tels que des bornes de compteurs ou de capteurs de valeurs absolues offrent une multiplicité de possibilités de réglage qui doivent être adaptées très individuellement à l'application. A cet effet, le paramétrage est p. ex. prévue via des éléments de l'application.

Le paramétrage typique s'effectue via le Master C1 au démarrage du Slave. Le paramétrage est également possible par l'intermédiaire de services acycliques. Cette procédure peut être intéressante p. ex. en service lors de la définition de nouvelles valeurs de sécurité.



**REMARQUE** || Procéder au paramétrage par télégramme de paramètres uniquement au démarrage.

### Généralités sur le format du télégramme de paramètres

|                |  |
|----------------|--|
| Octet 1 ... 7  | Norme DP                                     |
| Octet 8 ... 10 | Norme DPV1                                   |
| Octet 11       | Octet de paramètre nœud de bus de champ DPV1 |

### Module entrée/sortie

|             |   |
|-------------|---|
| Octet 1     | Octet de paramètre valeur de sécurité/valeur de configuration/PCP |
| A partir de | Bloc de configuration   |
| l'octet 2   | Valeur de sécurité  |
|             | PCP   |

En règle générale, il est suffisant d'importer les GSD et d'actualiser le répertoire de l'appareil. La plupart des outils de configuration proposent, lors de la sélection d'un module paramétrable, un dialogue dans lequel tous les paramètres peuvent être facilement sélectionnés. Le télégramme de paramètres est élaboré en tâche de fond.

MAN 1000010119 FR Version: J Status: RL (released | freigegeben) printed: 22.09.2017

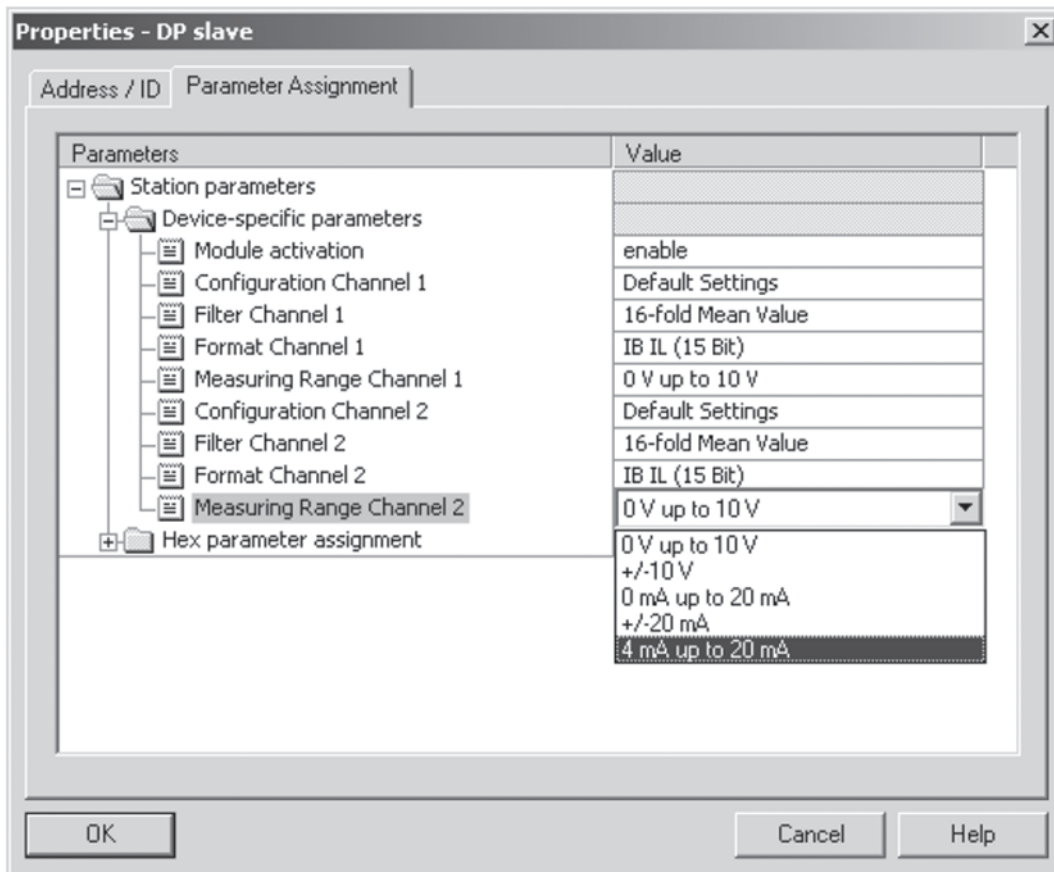


Figure: sélection comme dialogue avec AI2/SF

Quelques outils permettent également d'indiquer directement le codage hex des paramètres. Dans ce cas, il est possible de travailler avec une description détaillée du télégramme de paramètre et du fichier GSD.

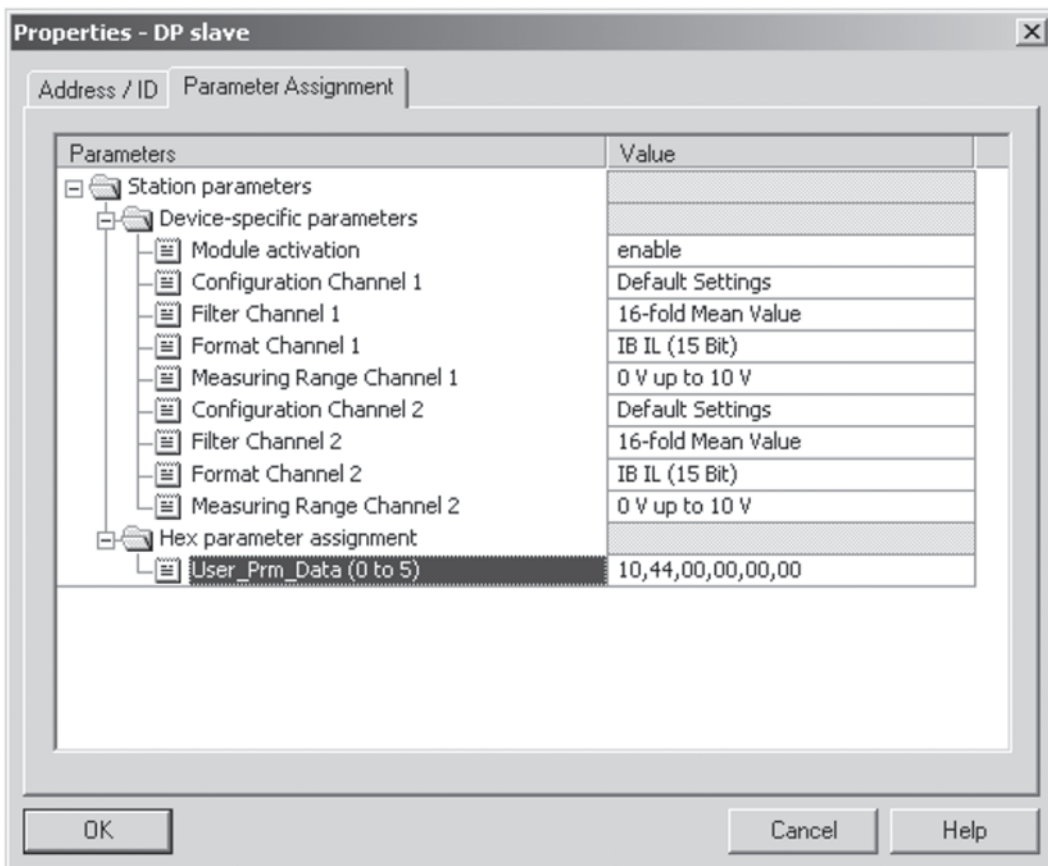


Figure: sélection en format hex avec AI2/SF

Le nœud de bus de champ DPV1 offre également la possibilité de régler quelques paramètres:

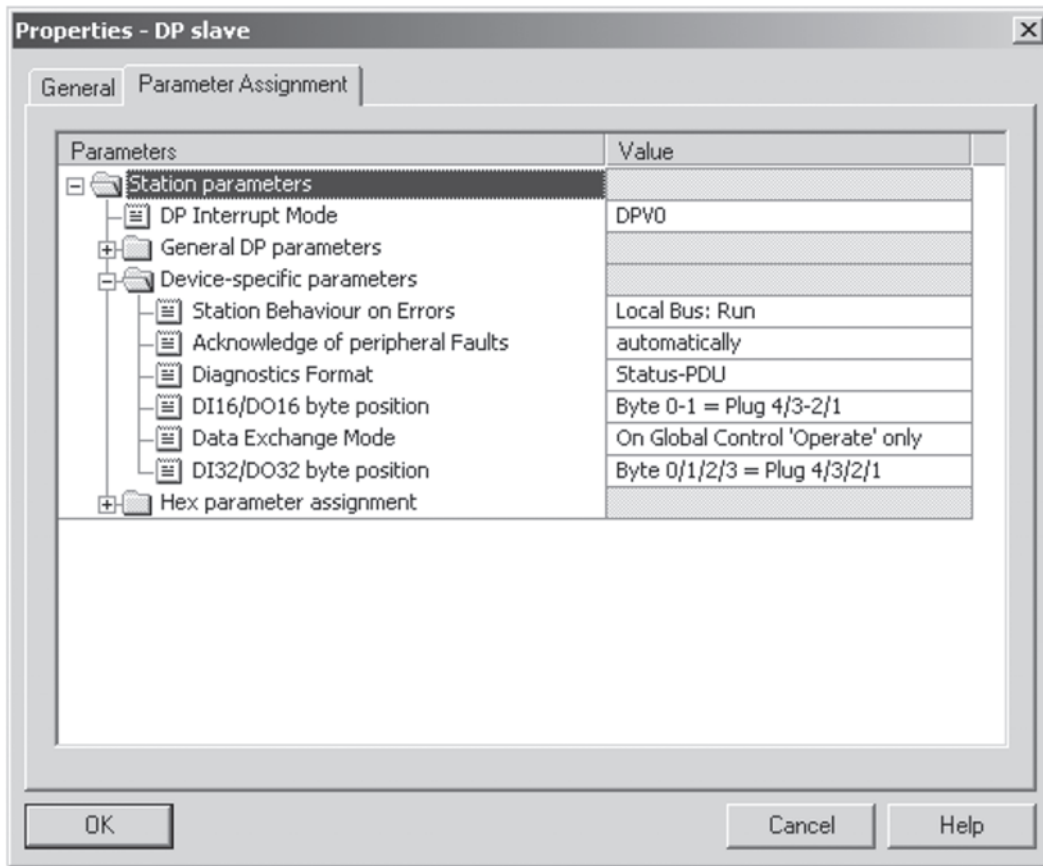


Figure:  
paramètre sur  
le nœud de  
bus de champ  
DPV1

## Valeurs Failsafe

Les valeurs Failsafe sont des valeurs de sortie qui, en cas de communication perturbée (activation de la surveillance de réponse) ou d'un stop de SPS deviennent valides en tant que données de sortie. Différentes valeurs peuvent être judicieuses en fonction de l'application. Choisissez entre:

- conserver la dernière valeur
- éditer zéro
- reprendre la valeur du champ de données

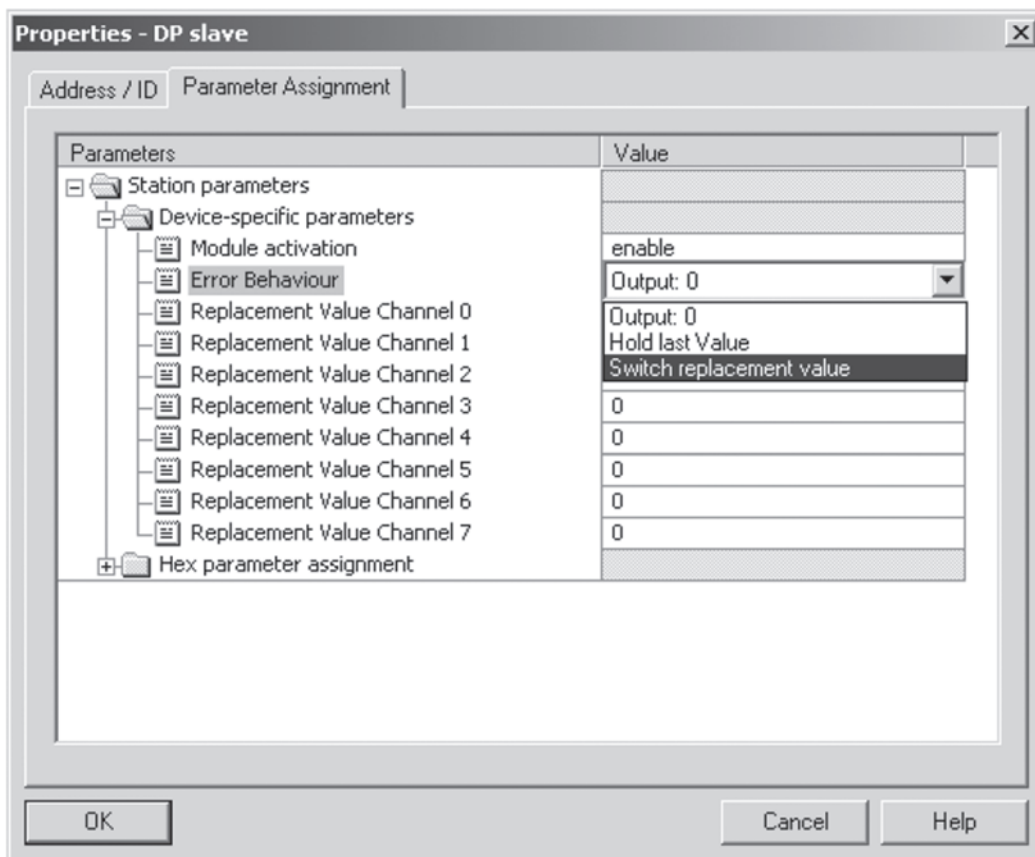


Figure: réglage du comportement de sortie d'un module

En cas de sélection de "Reprendre la valeur du champ de données", la valeur de remplacement librement sélectionnable dans le cadre de la plage de données est reprise, en cas de sortie numérique, choisir entre 0 et 1. Avec un module analogique entre FIXME: -32512 et 32512 (bipolaire) et 0 et 32512 (unipolaire). Ces valeurs sont converties en une valeur de courant ou de tension en fonction du module et de la palge de données réglée.

MAN 1000010119 FR Version: J Status: RL (released | freigegeben) printed: 22.09.2017

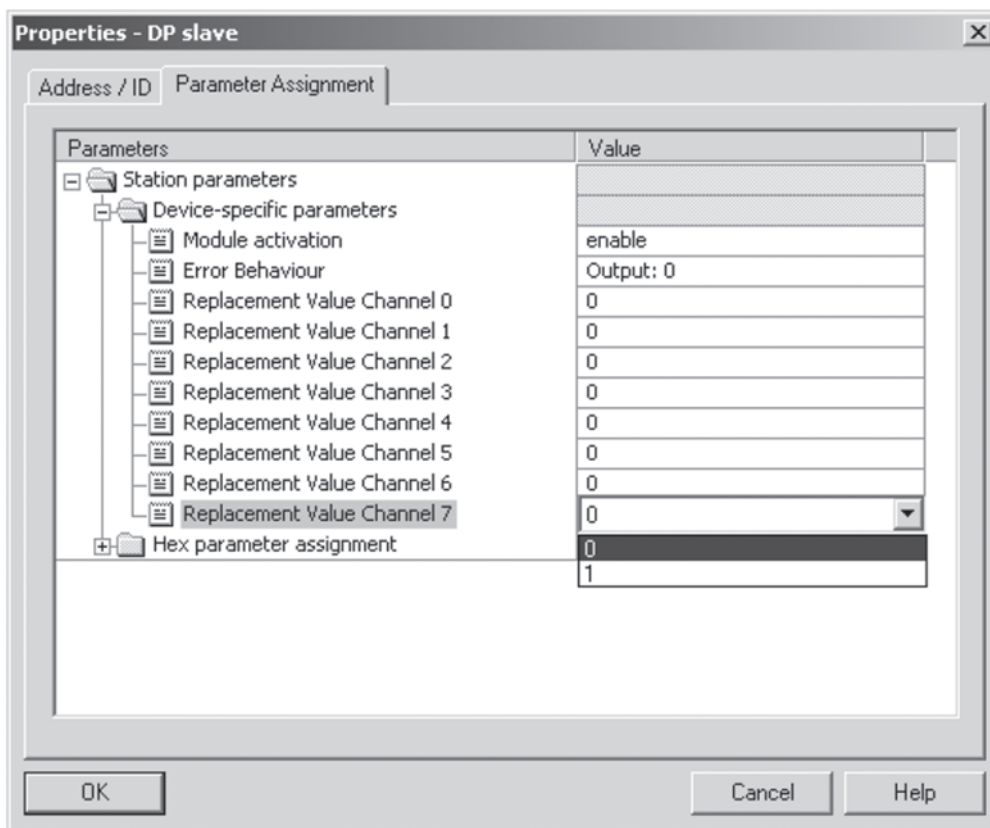


Figure: sélection des valeurs de remplacement pour un module de sortie numérique à 8 canaux.

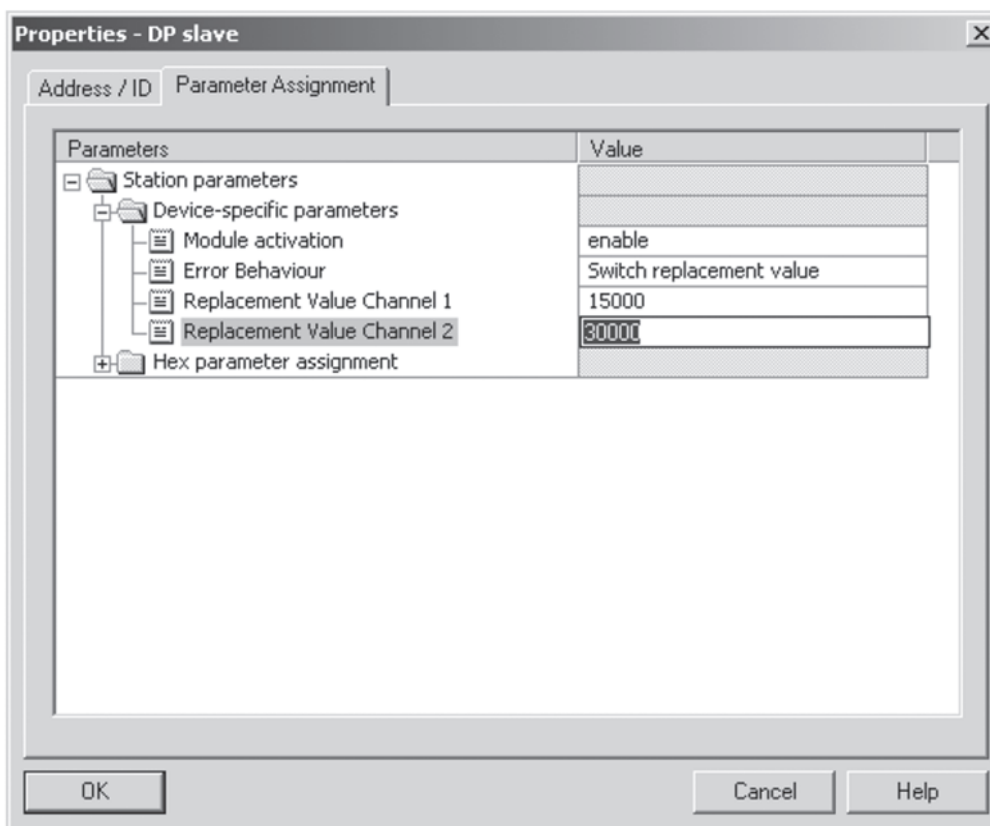


Figure: sélection des valeurs de remplacement pour un module de sortie numérique à 2 canaux.



**ATTENTION!**

La description du format du module dans la GSD n'est pas restreinte par l'extension par des valeurs de sécurité et de paramètres, c'est-à-dire que des données de paramètres indépendantes sont ajoutées aux anciennes données de configuration.

## Activation des valeurs Failsafe

Les valeurs Failsafe sont activées si

- aucune liaison n'est établie avec la SPS (surveillance de la réponse).  
Un exemple pourrait être un câble coupé ou pas enfiché. Lorsque le temps de surveillance de la réponse est écoulé sans que le télégramme ait été reçu, la valeur de remplacement est émise si la surveillance de la réponse est activée.
- la commande est en stop.  
Des données de process ne sont pas échangées. Dès que la commande affiche qu'elle est en stop, la valeur de remplacement est utilisée. Différentes commandes indiquent leur état par intermittence à l'aide d'un Broadcast.

- un trafic de données n'a pas encore lieu après le Power-Up, alors que le télégramme de paramètres a déjà été reçu.

Il est possible que la SPS est déjà en RUN, mais que le participant est seulement mis en marche. Dans ce cas, la station reçoit un télégramme de paramètre et de configuration. Il n'est cependant pas garanti que l'état de la commande (RUN/STOP) soit déjà connu ou que des télégrammes de données suivent directement. C'est pourquoi les valeurs de sécurité qui ont déjà été transmises dans le télégramme de paramètre sont émises d'abord.

En fonction de l'environnement de programmation et de travail, il peut également ne pas être garanti que le télégramme de configuration sera transmis directement après le télégramme de paramètre. C'est pourquoi il convient de s'assurer que la structure projetée est identique à la structure connectée. On garantit ainsi que les valeurs de sécurité du télégramme de paramètres peuvent déjà être émises sûrement avant la vérification de la structure à l'aide du système de configuration.

La LED BF clignote pendant la transmission des valeurs de sécurité.

## Surveillance des réponses

La surveillance des réponses (Watchdog) contrôle la réception de télégrammes durant un temps maximum prédéfini. Si aucun télégramme valide n'est reçu durant ce temps, les réglages de sécurité sont activés sur le Slave. Ceux-ci concernent notamment les modules de sortie. Une valeur Failsafe est émise comme valeur de remplacement.

Cela signifie également qu'aucune communication n'a plus eu lieu avec le Master (p. ex. interruption de câble). Si la communication entre Master et Slave est à nouveau établie, le Slave doit démarrer normalement (avec télégramme de paramétrage et de configuration). La correspondance entre la configuration locale et celle qui est mémorisée sur la SPS est ainsi à nouveau garantie.

Il existe des options permettant d'activer/désactiver la surveillance des réponses et de paramétrer le temps quand cette surveillance est activée. Des valeurs entre 0 (pas de surveillance) et 650 s peuvent être réglées par pas d'au moins 10 ms. Une série d'outils de configuration assurent le réglage pour l'utilisateur car le choix du temps de surveillance peut aussi devenir plus complexe (p. ex. par des temps de cycles dépendant de l'ensemble du réseau).

En STEP7, la surveillance des réponses est activée ou désactivée en configuration du matériel sous les propriétés du DP-Slave:

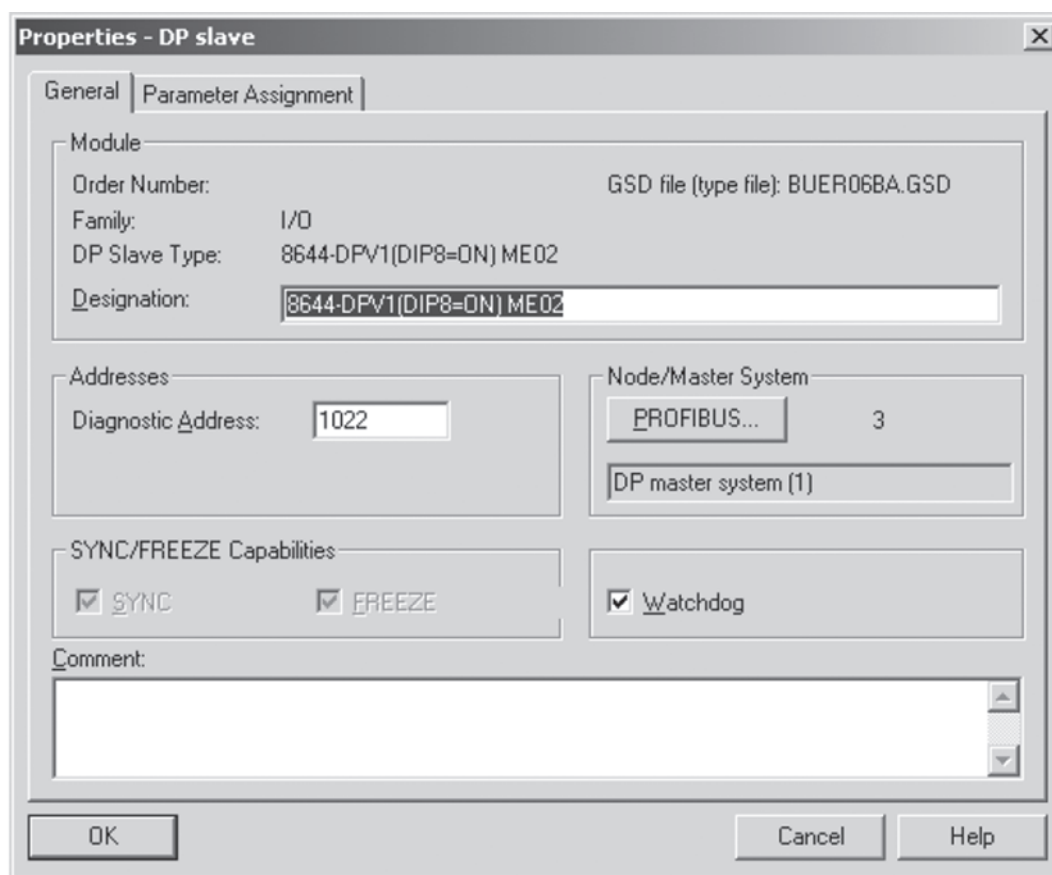


Figure:  
activation de  
la surveillance  
des réponses

La durée de la surveillance des réponses se règle ainsi:

Réglages du réseau / propriétés du système Master DP / propriétés / réglages du réseau / paramètres du bus



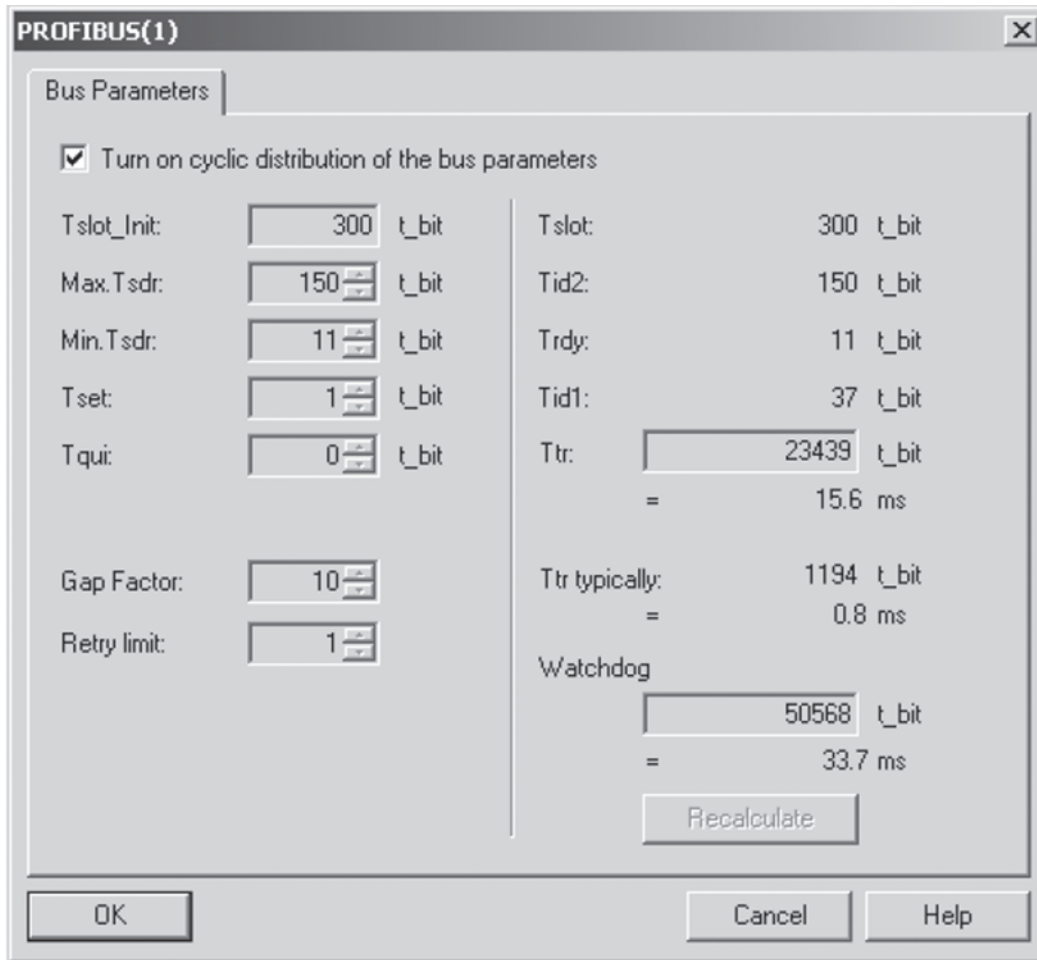


Figure: réglage du temps de surveillance des réponses

Dans ce cas, régler le temps de surveillance des réponses conjointement pour tous les participants du réseau. En principe, ce réglage est cependant entré dans le télégramme de paramètres, individuellement pour chaque participant, de sorte qu'un réglage individuel du temps de surveillance des réponses peut également être possible avec d'autres outils de configuration.

## Confirmation de défauts de périphériques

Les défauts de périphériques sont des défauts déclenchés par quelques modules d'entrée/sortie dans des états de défauts particuliers. Il peut s'agir de défauts qui doivent être confirmés obligatoirement ou non.

Un défaut qu'il n'est pas obligatoire de confirmer peut-être par exemple un court-circuit d'une sortie sur un IB IL 24 DO16. Les défauts qu'il n'est pas obligatoire de confirmer sont automatiquement annulés lorsque leur cause est supprimée.

Un défaut devant être confirmé est p. ex. généré par le déclenchement de la sécurité électronique d'un IB IL 24 SEG-ELF. Le défaut doit être confirmé. La confirmation peut être effectuée automatiquement ou manuellement sur le nœud de bus de champ DPV1. Le réglage correspondant est réalisé lors du paramétrage du nœud de bus de champ DPV1:

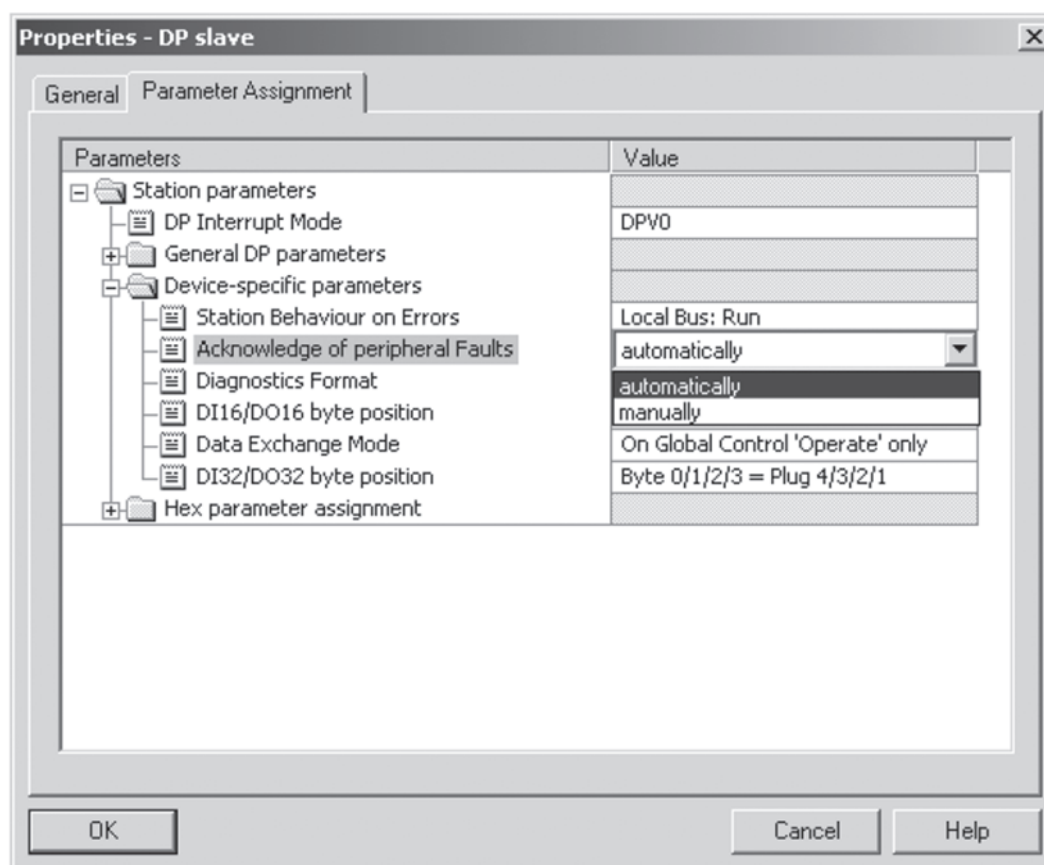


Figure:  
réglage pour la  
confirmation  
de défauts de  
périphériques

La confirmation manuelle peut se faire via DPV1 (Master C1 et C2) ou Standard-DP. Index 0004, Subindex 00 est écrit sur le nœud de bus de champ DPV1 (Slot 0).

Confirmation: bit 1 (= 0x02)

Longueur des données: 1 octet.

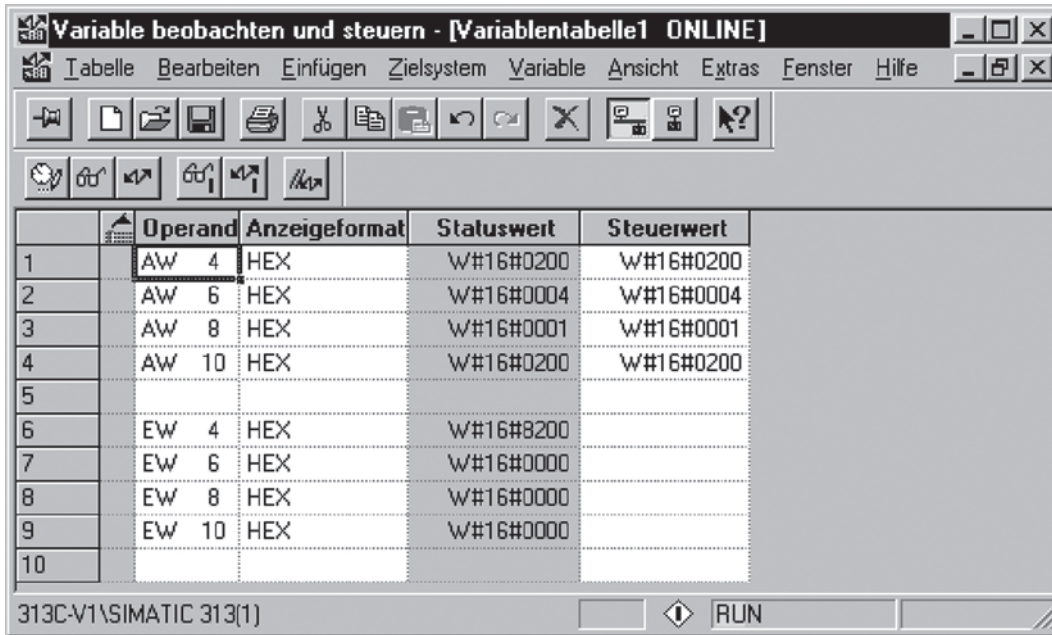


Figure: confirmation manuelle de défauts de périphériques en Standard DP (module PDP CP)

Envoyez via DPV1 (avec des Masters C1 et C2) le télégramme suivant (Service Access Points et contenu des données) pour une confirmation:

| Master    | Source SAP | Dest. SAP | Contenu des données | Observation              |
|-----------|------------|-----------|---------------------|--------------------------|
| Master C1 | 51         | 51        | 5F 00 04 01 02      |                          |
| Master C2 | 50         | 48        | 5F 00 04 01 02      | Tenir compte de Initiate |

### Comportement en cas de stop de la SPS (nouveau)

En cas de stop de la SPS dans le nouveau mode (commutateur DIP 8 = ON), des cycles continuent d'être effectués dans le bus local.

Les valeurs de sécurité paramétrées sont émises sur les modules de sortie. La valeur 0 est adressée à un module non paramétré. La LED BF clignote pendant la transmission; l'affichage indique que les données de sortie sont déterminées par les valeurs de sécurité.

Le bus local reste en fonctionnement. Des instructions DPV1 peuvent être transmises et traitées via le Master C2. La station est disponible plus longtemps.

## Diagnostic (nouveau)

Le format de diagnostic est réglable sous forme de paramètre sur le nœud de bus de champ DPV1. Choisissez entre l'affichage en tant que Status-PDU et le diagnostic d'identification. Il est possible de choisir en outre le diagnostic de la version DP. Des opérations utilisées sur l'ancien diagnostic peuvent ainsi continuer à être utilisées.

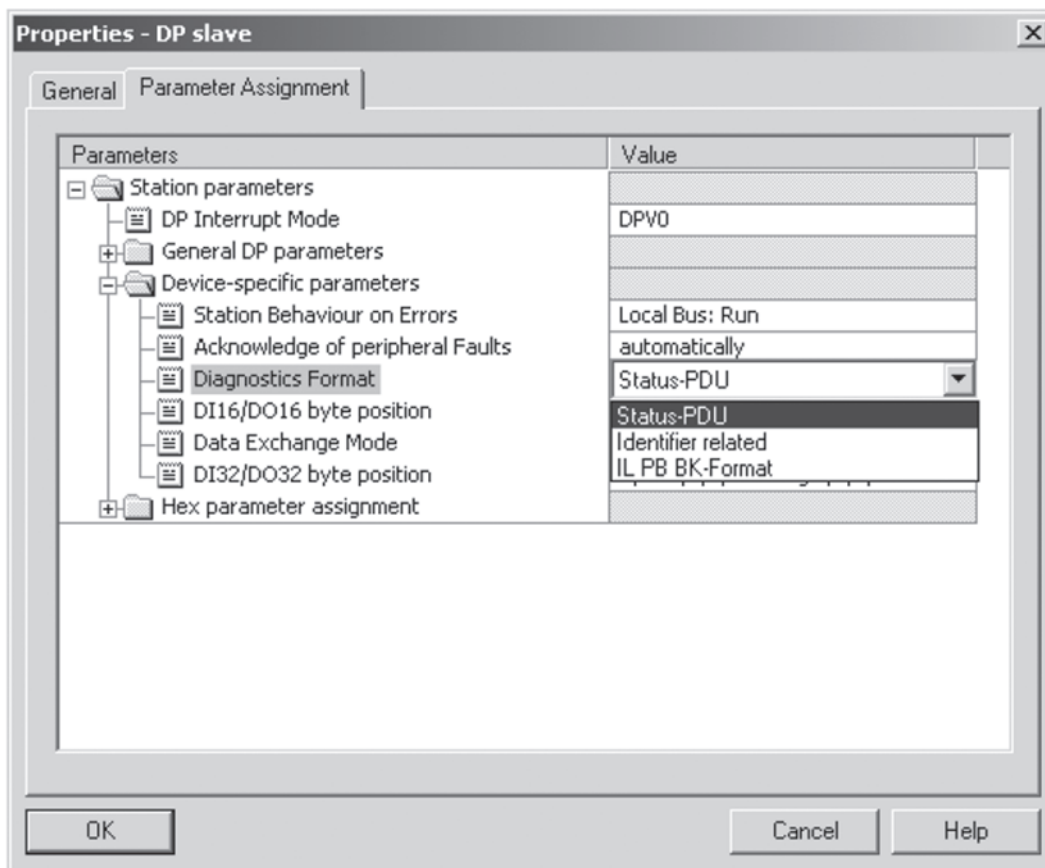


Figure: choix du format de diagnostic

### Bloc Status-PDU

| N° octet | Valeur               | Description  |
|----------|----------------------|--|
| Octet 1  | 0x09                 | DPV1 Status-PDU Header   |
| Octet 2  | 0x81                 | DPV1 Status-PDU Type Status-PDU                                      |
| Octet 3  | Numéro d'utilisateur | DPV1 Status-PDU Slot   |
| Octet 4  | 0 - 2                | DPV1 Status-PDU Specifier  |
| Octet 5  | 0 - 5                | DPV1 Status-PDU User: Type d'erreur (voir description des erreurs)   |
| Octet 6  | 0 - 12               | DPV1 Status-PDU User: Numéro d'erreur (voir description des erreurs) |
| Octet 7  | 0 - 255              | DPV1 Status-PDU User: ID-Code (Interbus)                             |
| Octet 8  | 0 - 255              | DPV1 Status-PDU User: Code de longueur (Interbus)                    |
| Octet 9  | 0x49                 | DPV1 Status-PDU User: version du logiciel                            |

**Spécifier**

- 0 : pas de modification
- 1 : erreur existante
- 2 : erreur n'existe plus

**Type d'erreur**

- 0 : pas d'erreur
- 1 : erreur de paramètre Profibus (Set\_Prm)
- 2 : erreur de configuration Profibus (Chk\_Cfg)
- 3 : erreur de configuration Interbus
- 4 : erreur Interbus au sein de la station
- 5 : erreur de module

**Numéro d'erreur**

0 à 11 : en fonction du type d'erreur (voir le paragraphe *Description des erreurs*)

Un défaut de périphérique sur le module 2 (IB IL 24 DO 8) est représenté dans le format Status-PDU comme suit:

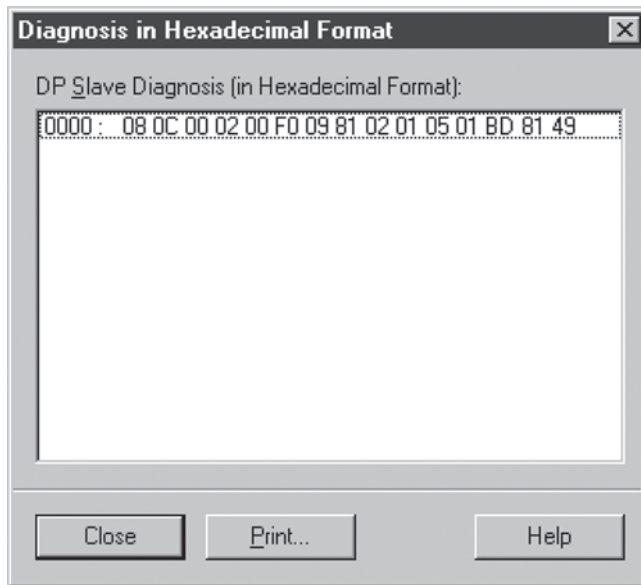


Figure: défaut de périphérique sur module 2 dans le format Status-PDU

### Diagnostic d'identification (module)

| N° octet | Valeur | Description    |
|----------|--------|----------------|
| Octet 1  | 0x49   | Header         |
| Octet 2  | 0-255  | Module 1 à 8   |
| Octet 3  | 0-255  | Module 9 à 16  |
| Octet 4  | 0-255  | Module 17 à 24 |
| Octet 5  | 0-255  | Module 25 à 32 |
| Octet 6  | 0-255  | Module 33 à 40 |
| Octet 7  | 0-255  | Module 41 à 48 |
| Octet 8  | 0-255  | Module 49 à 56 |
| Octet 9  | 0-255  | Module 57 à 64 |

Octet 2 ... 9: un bit est réservé pour chaque module. Si le bit est positionné, le module présente un défaut.

- Octet 0 bit 0: Module 1
- Octet 0 bit 1: Module 2
- :
- Octet 0 bit 7: Module 8
- Octet 1 bit 0: Module 9
- :

Message d'erreur du format de diagnostic d'identification:

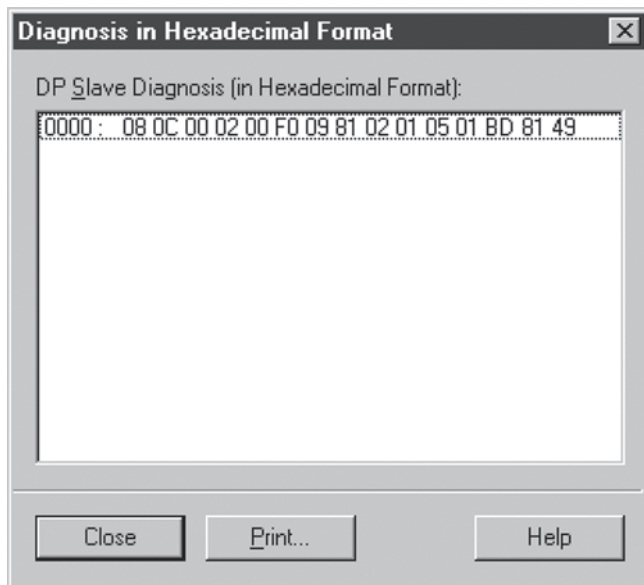


Figure: défaut de périphérique sur module 2 dans le format de diagnostic d'identification

Dans le diagnostic jusqu'au numéro de série 37343, connu par le nœud de bus de champ DPV1, le défaut est affiché ainsi:

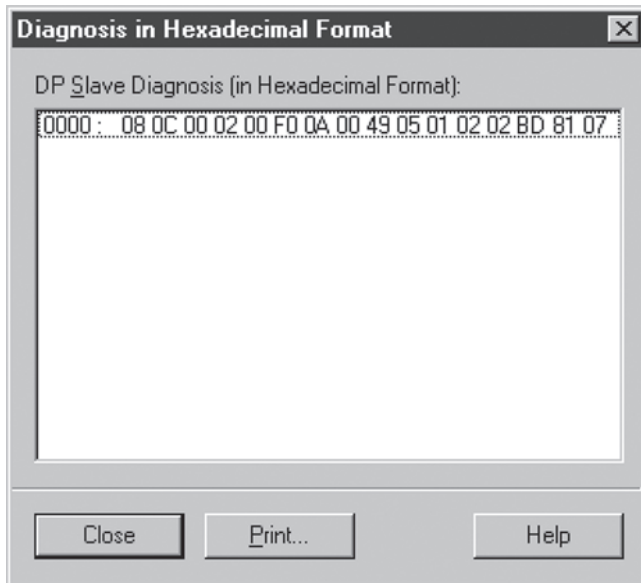


Figure: défaut de périphérique sur module 2 dans le format spécifique au fabricant, connu par le nœud de bus de champ DPV1.

## Format du télégramme de paramètres

Ce paragraphe décrit la composition des paramètres pour le nœud de bus de champ DPV1 et les modules d'entrée/sortie. Si l'on veut paramétrer par des services acycliques ou si aucune interface n'est disponible pour la sélection simple des paramètres, il faut connaître la composition des paramètres.

Pour le nœud de bus de champ DPV1:

|                     |   |
|---------------------|---|
| Octet 1 - 7         | Norme DP  |
| Octet 8 - 10        | Norme DPV1  |
| Octet 11            | Octet de comman<br>de   |
|                     | Bit 0 = 0 pas de stop en cas d'erreur<br>= 1 stop en cas d'erreur                                 |
|                     | Bit 1 = 0 confirmation automatique de l'erreur<br>= 1 confirmation nécessaire par canal acyclique |
|                     | Bit 3:2 = 00 Status PDU<br>= 01 diagnostic d'identification (module)<br>= 10 ancien diagnostic    |
|                     | Bit 4 = 0 ne pas tourner les données DI16 ou DO16<br>= 1 toucher les données DI16 ou DO16         |
|                     | Bit 5 = 0 DXCH uniquement si Global Control OPERATE<br>= 1 DXCH sans Global Control OPERATE       |
| Bit 7:6 = 0 Réservé |   |

Pour les modules:

|                 |  |
|-----------------|--|
| Octet 1         | Bit 7:6 = 00 identification bloc Start pour participant  |
|                 | Bit 5:4 Configuration<br>= 00 pas de configuration (p. ex. avec module DO; le bloc des valeurs de configuration est supprimé)<br>= 01 configuration permanente (le bloc des valeurs de configuration est évalué)<br>= 10 configuration par intermittence (le bloc des valeurs de configuration est exploité)   |
|                 | Bit 3:2 Valeur de sécurité<br>= 00 pas de valeur de sécurité (p. ex. avec module DI; le bloc des valeurs de sécurité est alors supprimé)<br>= 01 émettre zéro (le bloc des valeurs de sécurité n'est pas exploité)<br>= 10 conserver la valeur (le bloc des valeurs de sécurité n'est pas exploité)<br>= 11 reprendre la valeur du champ de données (le bloc des valeurs de sécurité est exploité) |
|                 | Bit 1:1 PCP<br>= 0 pas de bloc PCP<br>= 1 bloc PCP   |
| Bit 0:0 Réservé |  |



|                                    |         |   |
|------------------------------------|---------|---|
| Octet 2                            | Bit 7:6 | = 01 identification pour le bloc de configuration |
|                                    | Bit 5:0 | Longueur (octet) du bloc de données               |
| Octet 3 jusqu'à<br>Octet 3 + (n-1) | n       | Octets de données                                 |

|           |         |   |
|-----------|---------|---|
| Octet ?*  | Bit 7:6 | = 10 identification du bloc des valeurs de sécurité |
|           | Bit 5:0 | Longueur (octet) du bloc de données                 |
| Octet ?-? | ?       | Octets de données                                   |

|           |         |   |
|-----------|---------|---|
| Octet ?   | Bit 7:6 | = 11 identification pour bloc PCP                                 |
|           | Bit 5:0 | Longueur (octet) du bloc de données<br>(y compris Index/Subindex) |
| Octet ?+1 |         | Index High-Byte   |
| Octet ?+2 |         | Index Low-Byte  |
| Octet ?+3 |         | Subindex  |
| Octet ?-? | ?       | Octets de données   |

\* "?" est une réserve pour les octets dont la désignation ne peut pas être définie a priori de manière forfaitaire. Les octets sont comptés en continu et la désignation se fonde ainsi entre autres sur le nombre d'octets de données et la présence de blocs individuels.

Les données pour la configuration, la valeur de sécurité et PCP sont déterminées à l'aide de fiches de données spécifiques aux modules.

Paramétrez les données de configuration (plage de mesure, type de capteur, ...) au démarrage de l'appareil.

En mode Data Exchange, il est uniquement possible de modifier le paramétrage à l'aide de services acycliques.

## Rotation de l'octet sur les bornes IB IL24 DI16 / IB IL24 DO16

Afin d'adapter les modules numériques à 16 canaux au format de données de la commande, il existe la possibilité de tourner la position des octets du canal 1-8 et 9-16. Par défaut, le canal 9-16 (emplacement d'enfichage 3.x et 4.x) est positionné sur l'octet n et le canal 1-8 (emplacement d'enfichage 1.x et 2.x) sur l'octet n+1.

Le bit 4 dans l'octet de commande (télégramme de paramètre, octet 11, voir chapitre *Télégramme de paramètre*) permet de tourner le format. Les canaux 1-8 (emplacement d'enfichage 1.x et 2.x) sont alors positionnés sur l'octet n et les canaux 9-16 (emplacement d'enfichage 3.x et 4.x) sur l'octet n+1.

Défaut (bit 4=0)

|                         |     |     |     |     |     |     |     |     |     |     |     |     |     |     |     |     |
|-------------------------|-----|-----|-----|-----|-----|-----|-----|-----|-----|-----|-----|-----|-----|-----|-----|-----|
| Byte                    | 0   |     |     |     |     |     |     |     | 1   |     |     |     |     |     |     |     |
| Bit                     | 7   | 6   | 5   | 4   | 3   | 2   | 1   | 0   | 7   | 6   | 5   | 4   | 3   | 2   | 1   | 0   |
| Emplacement d'enfichage | 4   |     |     |     | 3   |     |     |     | 2   |     |     |     | 1   |     |     |     |
| Point de serrage        | 2.4 | 1.4 | 2.1 | 1.1 | 2.4 | 1.4 | 2.1 | 1.1 | 2.4 | 1.4 | 2.1 | 1.1 | 2.4 | 1.4 | 2.1 | 1.1 |

Tourné (Bit 4=1)

|                         |     |     |     |     |     |     |     |     |     |     |     |     |     |     |     |     |
|-------------------------|-----|-----|-----|-----|-----|-----|-----|-----|-----|-----|-----|-----|-----|-----|-----|-----|
| Octet                   | 1   |     |     |     |     |     |     |     | 0   |     |     |     |     |     |     |     |
| Bit                     | 7   | 6   | 5   | 4   | 3   | 2   | 1   | 0   | 7   | 6   | 5   | 4   | 3   | 2   | 1   | 0   |
| Emplacement d'enfichage | 4   |     |     |     | 3   |     |     |     | 2   |     |     |     | 1   |     |     |     |
| Point de serrage        | 2.4 | 1.4 | 2.1 | 1.1 | 2.4 | 1.4 | 2.1 | 1.1 | 2.4 | 1.4 | 2.1 | 1.1 | 2.4 | 1.4 | 2.1 | 1.1 |

## Rotation de l'octet sur les bornes IB IL24 DI32 / IB IL24 DO32

Afin d'adapter les bornes numériques à 32 canaux au format de données, il existe la possibilité de tourner la position des octets des groupes de canaux 1-8, 9-16, 17-24 et 25-32. Par défaut, le canal 1-8 (emplacement d'enfichage 1.x) est positionné sur l'octet n+3 et le canal 9-16 (emplacement d'enfichage 2.x) sur l'octet n+2, le canal 17-24 (emplacement d'enfichage 3.x) sur l'octet n+1 et le canal 25-32 (emplacement d'enfichage 4.x) sur l'octet n.

Si le bit 6 est positionné dans l'octet de commande (télégramme de paramètre, octet 11, voir chapitre *Télégramme de paramètre*), le format est tourné. Les canaux 1-8 (emplacement d'enfichage 1.x) sont alors positionnés sur l'octet n et les canaux 9-16 (emplacement d'enfichage 2.x) sur l'octet n+1, les canaux 17-24 (emplacement d'enfichage 3.x) sur l'octet n+2 et les canaux 25-32 (emplacement d'enfichage 4.x) sur l'octet n+3.

Défaut (bit 6=0)

|                         |     |     |     |     |     |     |     |     |     |     |     |     |     |     |     |     |     |     |     |     |
|-------------------------|-----|-----|-----|-----|-----|-----|-----|-----|-----|-----|-----|-----|-----|-----|-----|-----|-----|-----|-----|-----|
| Octet                   | 0   |     |     |     |     | 1   |     |     |     |     | 2   |     |     |     |     | 3   |     |     |     |     |
| Bit                     | 7   | 6   | ... | 1   | 0   | 7   | 6   | ... | 1   | 0   | 7   | 6   | ... | 1   | 0   | 7   | 6   | ... | 1   | 0   |
| Emplacement d'enfichage | 4   |     |     |     |     | 3   |     |     |     |     | 2   |     |     |     |     | 1   |     |     |     |     |
| Point de serrage        | 8.4 | 7.4 | ... | 8.1 | 7.1 | 6.4 | 5.4 | ... | 6.1 | 5.1 | 4.4 | 3.4 | ... | 4.1 | 3.1 | 2.4 | 1.4 | ... | 2.1 | 1.1 |

Tourné (bit 6=1)

|                         |     |     |     |     |     |     |     |     |     |     |     |     |     |     |     |     |     |     |     |     |
|-------------------------|-----|-----|-----|-----|-----|-----|-----|-----|-----|-----|-----|-----|-----|-----|-----|-----|-----|-----|-----|-----|
| Octet                   | 0   |     |     |     |     | 1   |     |     |     |     | 2   |     |     |     |     | 3   |     |     |     |     |
| Bit                     | 7   | 6   | ... | 1   | 0   | 7   | 6   | ... | 1   | 0   | 7   | 6   | ... | 1   | 0   | 7   | 6   | ... | 1   | 0   |
| Emplacement d'enfichage | 1   |     |     |     |     | 2   |     |     |     |     | 3   |     |     |     |     | 4   |     |     |     |     |
| Point de serrage        | 2.4 | 1.4 | ... | 2.1 | 1.1 | 4.4 | 3.4 | ... | 4.1 | 3.1 | 6.4 | 5.4 | ... | 6.1 | 5.1 | 8.4 | 7.4 | ... | 8.1 | 7.1 |

## Data Exchange et Global Command Operate

Dans le Profibus, les informations Broadcast indiquent le statut dans lequel se trouve la SPS.

La CPU313C-2 DP p.ex. est une CPU, qui indique son état aux autres participants par de telles informations Broadcast. Le nœud de bus de champ DPV1 décide, sur la base de ces messages, si des valeurs de données de process ou des valeurs de sécurité doivent être émises.

Après réception du télégramme de paramètres, le nœud de bus de champ DPV1 démarre d'abord avec les valeurs de sécurité. S'il reçoit l'information Broadcast, les valeurs de sécurité sont conservées ou il commute en mode de données de process en fonction de l'état de la SPS.

Si un message Broadcast est émis, l'option du *Data Exchange sans Broadcast Operate* est judicieuse. Cette option permet de prédéfinir, dans le télégramme de paramètres, que l'appareil ne doit pas attendre le Broadcast de la commande. Dans ce cas, l'échange de données de process commence avec la réception du premier télégramme de données après le paramétrage et la configuration.

Exemple de stop de commande:

Le stop de la commande est affiché par un Broadcast par la CPU313C-2 DP. Les valeurs de sécurité sont immédiatement activées. Si la SPS n'affiche pas le stop de la commande ou si l'option *Data Exchange sans Broadcast Operate* n'est pas activée, les valeurs de sécurité ne sont activées que par l'expiration du temps de surveillance des réponses. Les dernières données de paramètres demeurent valides jusqu'à ce moment.

Dans le bit 5 de l'octet de commande (télégramme de paramètre, octet 11, voir le paragraphe *Télégramme de paramètres*), l'exploitation du Broadcast est réglable pour le nœud de bus de champ DPV1.

## Liste des objets du nœud de bus de champ DPV1

Les objets suivants sont disponibles sur le nœud de bus de champ DPV1:

| Slot     | Index | Service    | Observation  |
|----------|-------|------------|--|
| 1 ... 63 | 2     | Write      | Paramètres de module   |
| 0        | 3     | Write      | Octet de commande (format de diagnostic, confirmation manuelle défaut de périphérique, ...)                    |
| 0        | 4     | Write      | Confirmation (événement bus local)<br>1: Confirmation stop bus local<br>2: Confirmation défaut de périphérique |
| 0        | 5     | Read       | Aperçu des modules PCP et du statut  |
| 1 ... 63 | 47    | Read/Write | Données PCP selon profil Profidrive  |
| 1 ... 63 | 48    | Read/Write | Données PCP  |

### Index 2: Paramètres de module

En fonction du format du télégramme de paramètres (voir le chapitre *Télégramme de paramètres*), il est possible de prédéfinir des valeurs de sécurité et de configuration pour chaque module d'entrée/sortie par l'intermédiaire des Slots 1-63. Le nœud de bus de champ DPV1 surveille la communication avec le Master. L'index 2 est ainsi un paramètre se rapportant à des modules d'entrée/sortie, mémorisé sur le nœud de bus de champ DPV1.

### Index 3: Octet de commande

Le télégramme de paramètres prévoit, pour le nœud de bus de champ DPV1, un octet spécifique à l'utilisateur, permettant p. ex. de sélectionner le format de diagnostic. Outre la transmission du télégramme de paramètres (octet 11, voir le chapitre *Télégramme de paramètre*), il est cependant possible également de prévoir l'octet sous l'index 3. Le paramétrage peut être ainsi modifié en cours de service.

- Bit 0 = 0 pas de stop en cas d'erreur (bus local)  
= 1 stop en cas d'erreur (bus local)
- Bit 1 = 0 confirmation automatique des erreurs (p.ex. en cas de défaut de périphérique)  
= 1 confirmation manuelle nécessaire
- Bit 3:2 = 00 format Status-PDU  
= 01 diagnostic d'identification  
= 10 diagnostic spécifique au fabricant (Nœud de bus de champ DPV1)
- Bit 4 = 0 DI16 et DO16 format octet 0 / octet 1  
= 1 DI16 et DO16 format octet 1 / octet 0
- Bit 5 = 0 Data exchange avec Broadcast Operate  
= 1 Data exchange sans Broadcast Operate
- Bit 7:6 réservé

### Index 4: Confirmation d'un événement du bus local

L'index 3 (bit 0 et 1) permet de régler le comportement différent dans le bus local.

Par défaut, les défauts de périphériques qui interviennent sont automatiquement confirmés et le bus local est toujours maintenu en Run si possible.

Mais l'application peut également exiger qu'une confirmation automatique soit inadmissible et que des mesures particulières doivent être prises. Il est alors possible de réagir manuellement par l'index 4 à des événements du bus. Il en va de même pour une erreur de module sous forme d'un défaut de périphérique nécessitant une confirmation, mais également après élimination d'un défaut grave qui rendait toute communication de données impossible.

|         |                                     |
|---------|-------------------------------------|
| Bit 0   | Confirmation stop bus local         |
| Bit 1   | Confirmation défaut de périphérique |
| Bit 7:2 | réservé                             |

**Index 5: Aperçu des modules PCP et du statut**

3 octets sont lus pour chaque module PCO raccordé:

|         |                                   |
|---------|-----------------------------------|
| Octet 1 | position dans la station (Slot)   |
| Octet 2 | statut de la communication PCP    |
|         | 0x00 communication PCP OK         |
|         | 0x01 absence de communication PCP |
|         | 0x02 le module n'a pas de PCP     |
|         | 0x03 Timeout du module            |
|         | 0x04 demande en cours             |
| Octet 3 | statut PCP-Service                |
|         | 0x00 Idle (pas d'action)          |
|         | 0x01 Read                         |
|         | 0x02 Write                        |

**Index 47: Données PCP selon format PROFIdrive**

L'index 47 est un paramètre sur le nœud de bus de champ DPV1, permettant d'établir la liaison entre le Master et le module d'entrée/sortie en communication DPV1/PCP selon le modèle du format PROFIdrive. Le numéro de Slot (1-63) n'est ainsi pas utilisé. Des paramètres tels que l'axe ne sont pas exploités.

**Index 48: Données PCP**

L'index 48 permet d'établir la liaison entre le Master et le module d'entrée/sortie en communication DPV1/PCP. La référence à l'appareil d'entrée/sortie s'effectue par le numéro de Slot (1-63).

## Codes d'erreurs en communication DPV1



### ATTENTION!

Les codes d'erreurs en communication DPV1 sont des erreurs se rapportant à DPV1/PCP. En communication DPV1, le code d'erreur se trouve sur l'octet 3, en communication dans le canal de données de process le code d'erreur 1 se trouve sur l'octet 2 du Response. Tenez compte, dans tous les cas, des représentations individuelles dans l'environnement de travail.

En cas d'erreur en communication DPV1 ou PD-PCP en rapport avec un module E/A, celle-ci est signalée via 0x44 sur l'octet 2 du bloc de données.

**Erreur DPV1:** Function\_Num = 0xDE (Error Read) ou 0xDF (Error Write)  
Error Decode = 0x80 (communication DPV1)

## Codes d'erreurs en communication DPV1

| Error_Code_1 | Error_Code_2 | Observation  |
|--------------|--------------|--|
| 0xA0         | 0            | l'objet du module de bus de champ ne peut pas être lu                                  |
| 0xA1         | 0            | l'objet du module de bus de champ ne peut pas être écrit                               |
| 0xB0         | 0            | index erroné au module de bus de champ   |
| 0xB1         | 0            | la longueur PB-PDU est trop faible   |
| 0xB2         | 0            | Slot incorrect   |
| 0xB5         | 0            | module occupé  |
| 0xB7         | 0            | erreur en écriture sur l'index 47 ou 48  |
| 0xD1         | 0            | absence de communication PCP   |
| 0xD2         | 0            | le module n'a pas de PCP   |
| 0xD3         | 0            | Timeout du module  |
| 0xD4         | 0            | service incorrect  |
| 0xD5         | 0            | ordre VC1 incorrect  |
| 0xD6         | 0            | longueur VC1 incorrect   |
| 0xF..        |              | erreur d'écriture du paramètre de module   |
| 0xF1         | 0            | numéro de module utilisé erroné  |
| 0xF2         | 0            | le bloc de paramètre n'est pas complet   |
| 0xF3         | 0            | la longueur des données du bloc de paramètre est trop faible                           |
| 0xF4         | 0            | la longueur des données du bloc de paramètre est trop grande                           |
| 0xF5         | 0            | le bloc interne pour la configuration, la valeur de sécurité et le PCP est trop faible |
| 0xF6         | 0            | le Headerbyte du bloc de paramètre de module est incorrect                             |
| 0xF7         | 0            | initialisation PCP pour un module qui n'a pas de fonctionnalité PCP                    |
| 0xF8         | 0            | trop de blocs de données pour le module  |

## Codes d'erreurs en communication PCP

| <b>State-Conflict</b> |   |
|-----------------------|---|
| Codage                | 05h / 01h   |
| Signification         | Une instruction Start ou Stop a été émise deux fois.  |
| Cause                 | L'erreur se produit uniquement en service Start ou Stop:<br>Comme le Start ou le Stop étaient déjà exécutés, le service ne peut pas être exécuté une nouvelle fois. |
| Remède                | Aucune mesure nécessaire.   |

| <b>Hardware-Fault</b> |  |
|-----------------------|--|
| Codage                | 06h / 02h  |
| Signification         | L'accès à un objet a échoué en raison d'un défaut de Hardware. |
| Cause                 | p. ex. absence de tension d'un périphérique                    |
| Remède                | Éliminez le défaut de Hardware.                                |

| <b>Object-Access-Denied</b> |   |
|-----------------------------|---|
| Codage                      | 06h / 03h   |
| Signification               | L'objet a des droits d'accès limités.   |
| Cause                       | L'objet peut éventuellement uniquement être lu, mais pas écrit ou il est protégé par un mot de passe. |
| Remède                      | Vérifier les droits d'accès dans la description de l'objet.   |

| <b>Object-Attribute-Inconsistent</b> |  |
|--------------------------------------|--|
| Codage                               | 06h / 05h  |
| Signification                        | Un paramètre de service a été indiqué avec une valeur inadmissible.  |
| Cause                                | p. ex. une indication de longueur erronée ou un Subindex interdit  |
| Remède                               | Vérifiez les paramètres à l'aide de la description de l'objet et relancez le service avec les valeurs corrigées. |

## Messages d'erreurs de la communication

| <b>Object-Access-Unsupported</b> |   |
|----------------------------------|---|
| Codage                           | 06h / 06h   |
| Signification                    | Le service utilisé ne peut pas être appliqué à cet objet.                           |
| Cause                            | Une séquence de programme peut p. ex. être démarrée ou arrêtée, mais pas lue.       |
| Remède                           | Vérifiez dans la description de l'objet les services qui sont admis pour cet objet. |

| Object-Non-Existent |   |
|---------------------|---|
| Codage              | 06h / 07h   |
| Signification       | L'objet n'existe pas.   |
| Cause               | Le paramètre "Index" a probablement une valeur incorrecte.                                |
| Remède              | Vérifiez à l'aide de la description de l'objet l'index de l'objet et relancez le service. |

### Autres messages d'erreurs

| Application-Error |  |
|-------------------|--|
| Codage            | 08h / 00h  |
| Signification     | Message d'erreur spécifique à l'appareil: pas d'erreur de communication. |
| Cause             | -  |
| Remède            | Vérifiez dans la description de l'appareil.                              |

| Firmware-Error |  |
|----------------|--|
| Codage         | 09h / XXh  |
| Signification  | La description de ce message d'erreur se trouve dans la documentation générale INTERBUS „Services et messages d'erreurs du Firmware". Elle contient au paragraphe „Codes d'erreurs des erreurs d'utilisateur", sous code 09h / xxh, tous les codes d'erreurs de la classe d'erreurs 09h. |
| Cause          | -  |
| Remède         | Vérifiez dans la description de l'appareil.  |



**REMARQUE** D'autres codes d'erreurs spécifiques peuvent être mémorisés en fonction de la borne d'entrée/sortie. Ils sont présentés dans la fiche technique / le manuel correspondant.

| Firmware-Error |  |
|----------------|--|
| Codage         | 09h / XXh  |
| Signification  | La description de ce message d'erreur se trouve dans la documentation générale INTERBUS „Services et messages d'erreurs du Firmware". Elle contient au paragraphe „Codes d'erreurs des erreurs d'utilisateur", sous code 09h / xxh, tous les codes d'erreurs de la classe d'erreurs 09h. |
| Cause          | -  |
| Remède         | Vérifiez dans la description de l'appareil.  |



## Description des erreurs

| Erreurs de paramètres sur le PROFIBUS (télégramme SET_PRM) |    |   |   |
|--|----|---|---|
| Type   | N° | Cause de l'erreur   | Remède  |
| 1  | 1  | Un numéro de borne erroné a été utilisé.  | Vérifiez si la borne est paramétrable.  |
|  | 2  | Un bloc de paramètre n'est pas complet.   | Le nombre de bornes et celui des blocs de paramètres ne sont pas compatibles. |
|  | 3  | La longueur des données du bloc de paramètres est trop faible.                          | Vérifiez le nombre de paramètres.   |
|  | 4  | La longueur des données du bloc de paramètres est trop grande.                          | Vérifiez le nombre de paramètres.   |
|  | 5  | Le bloc interne pour la configuration, la valeur de sécurité et le PCP est trop faible. | Vérifiez la structure des paramètres pour les bornes.                         |
|  | 6  | Le Headerbyte du paramètre de module est incorrect.                                     | Vérifiez le premier octet des paramètres de module.                           |
|  | 7  | Initialisation PCP d'une borne qui n'a pas de fonctionnalité PCP.                       | Vérifiez la configuration.  |
|  | 8  | Trop de blocs de données pour la borne.   | Le nombre de bornes et celui des blocs de paramètres n'est pas compatible.    |
|  | 9  | Bloc de données incomplet dans une borne désactivée.                                    | Vérifiez le nombre de paramètres.   |

| Erreurs de configuration sur le PROFIBUS (télégramme CHK_CFG) |    |   |  |
|---|----|---|--|
| Type  | N° | Cause de l'erreur   | Remède   |
| 2   | 1  | Moins de bornes AirLine ont été configurées qu'il n'en existe dans la station.  | Rajoutez les bornes dans la configuration.   |
|   | 2  | Plus de bornes AirLine ont été configurées qu'il n'en existe dans la station.   | Supprimez les bornes en excès de la configuration ou ajoutez les bornes manquantes à la station.   |
|   | 3  | Le premier octet du format d'identification spécial de la borne AirLine est erroné.   | Déterminez le lieu exact de l'erreur à l'aide du diagnostic spécifique à l'appareil dans la commande.  |
|   | 4  | Trop peu d'octets du format d'identification spécial ont été configurés pour la dernière borne AirLine.   | Vérifiez le format d'identification.   |
|   | 5  | La somme des données de process configurées pour des entrées et des sorties de la station est supérieure à 184 octets (DIP8=OFF) ou 176 octets (DIP8=ON). | Rassemblez plusieurs bornes AirLine dans la configuration afin de compresser les données de process (moins de bits vides).   |
|   | 6  | Le ID-Code dans la configuration ne correspond pas à celui de la borne AirLine.   | Déterminez le lieu exact de l'erreur à l'aide du diagnostic spécifique à l'appareil dans la commande.<br>Vérifiez la configuration dans le configurateur Hardware. |

| Erreurs de configuration sur le PROFIBUS (télégramme CHK_CFG) |    |  |  |
|---|----|--|--|
| Type  | N° | Cause de l'erreur  | Remède   |
| 2   | 7  | Le code de longueur de la borne AirLine configurée ne correspond pas au code de longueur de la borne dans la station.                                      | Déterminez le lieu exact de l'erreur à l'aide du diagnostic spécifique à l'appareil dans la commande.<br>Vérifiez la configuration dans le configurateur Hardware. |
|   | 8  | Le nombre de données spécifiques au fabricant du format d'identification spécial pour la borne AirLine est erroné. Le nombre est 2, 3 ou un multiple de 2. | Déterminez le lieu exact de l'erreur à l'aide du diagnostic spécifique à l'appareil dans la commande.  |
|   | 9  | Trop peu de données de process de sortie ont été configurées dans le format d'identification pour la borne AirLine.  | Déterminez le lieu exact de l'erreur à l'aide du diagnostic spécifique à l'appareil dans la commande.  |
|   | 10 | Trop peu données de process d'entrée ont été configurées dans le format d'identification pour la borne AirLine.  | Déterminez le lieu exact de l'erreur à l'aide du diagnostic spécifique à l'appareil dans la commande.  |
|   | 11 | Il faut plus de 244 octets pour la configuration Profibus.   |  |
|   | 12 | Une liste interne est trop petite.   |  |
|   | 13 | Trop peu d'octets de sortie sont configurées pour les bornes désactivées.  | Déterminez le lieu exact de l'erreur à l'aide du diagnostic spécifique à l'appareil dans la commande.  |
|   | 14 | Trop peu d'octets d'entrée sont configurées pour les bornes désactivées.   | Déterminez le lieu exact de l'erreur à l'aide du diagnostic spécifique à l'appareil dans la commande.  |

| Erreurs de configuration dans la station |    |  |  |
|--|----|--|--|
| Type                                     | N° | Cause de l'erreur  | Remède   |
| 3  | 1  | La borne AirLine n'est pas admise pour le fonctionnement sur le coupleur de bus.   | Déterminez le lieu exact de l'erreur à l'aide du diagnostic spécifique à l'appareil dans la commande.<br>Enlevez la borne de la station.   |
|  | 2  | Le code de longueur de la borne AirLine correspond à une longueur de 0 octet.  | Déterminez le lieu exact de l'erreur à l'aide du diagnostic spécifique à l'appareil dans la commande.<br>Vérifiez la borne et enlevez-la éventuellement de la configuration.   |
|  | 3  | Le code de longueur de la borne AirLine correspond à une longueur supérieure à 32 octets.  | Déterminez le lieu exact de l'erreur à l'aide du diagnostic spécifique à l'appareil dans la commande.<br>Enlevez la borne de la station.   |
|  | 4  | La station contient un module Loop-1.  | Les modules Loop-1 ne sont pas admis pour le fonctionnement sur le coupleur de bus.<br>Déterminez le lieu exact de l'erreur à l'aide du diagnostic spécifique à l'appareil dans la commande. Enlevez le module de la station et remplacez-le par un module Loop-2. |
|  | 5  | La somme des données de process dans le bus local est supérieure à 250 octets.   | Vérifiez le nombre de données de process et réduisez le nombre de bornes dans la station.  |
|  | 6  | Plus de 64 bornes AirLine et de modules Loop-2 sont enfichés.  | Vérifiez si plus de 64 bornes AirLine et modules Loop-2 sont présents dans la station. Si oui, réduisez le nombre.   |
|  | 7  | La somme des données de process pour les entrées et les sorties au PROFIBUS est supérieure à 176 octets. (184 octets en mode DPV0) | Enlevez des bornes de la station.  |
|  | 8  | Plus de huit PCP-Slaves sont enfichés.   | Réduisez le nombre des bornes PCP dans la station.   |

| Erreurs de bus local dans la station |    |  |  |
|--------------------------------------|----|--|--|
| Type                                 | N° | Cause de l'erreur  | Remède   |
| 4                                    | 1  | Une erreur est survenue dans le signal de bus local (Data In).   | Déterminez le lieu exact de l'erreur sur site à l'aide des LED ou du diagnostic spécifique à l'appareil dans la commande. Vérifiez la communication entre les participants affichés. |
|                                      | 2  | Une erreur est survenue dans le signal de bus local (DataOut).   | Déterminez le lieu exact de l'erreur sur site à l'aide des LED ou du diagnostic spécifique à l'appareil dans la commande. Vérifiez la communication entre les participants affichés. |
|                                      | 3  | Une erreur est survenue dans la transmission de données entre les bornes AirLine.<br>L'erreur n'a pas pu être localisée. | Vérifiez la structure de la station.   |
|                                      | 4  | La borne AirLine n'est pas prête.  | Déterminez le lieu exact de l'erreur à l'aide du diagnostic spécifique à l'appareil dans la commande.<br>Vérifiez le participant affiché.  |
|                                      | 5  | Le code de longueur ou ID de la borne AirLine remplacée ne correspondant pas.  | Enlevez la borne de la station.<br>Déterminez le lieu exact de l'erreur à l'aide du diagnostic spécifique à l'appareil dans la commande.   |
|                                      | 6  | Une borne AirLine supplémentaire a été ajoutée.  | Vérifiez la structure de la station. Si la structure est correcte, coupez brièvement l'alimentation électrique pour que la nouvelle configuration soit prise en compte.              |

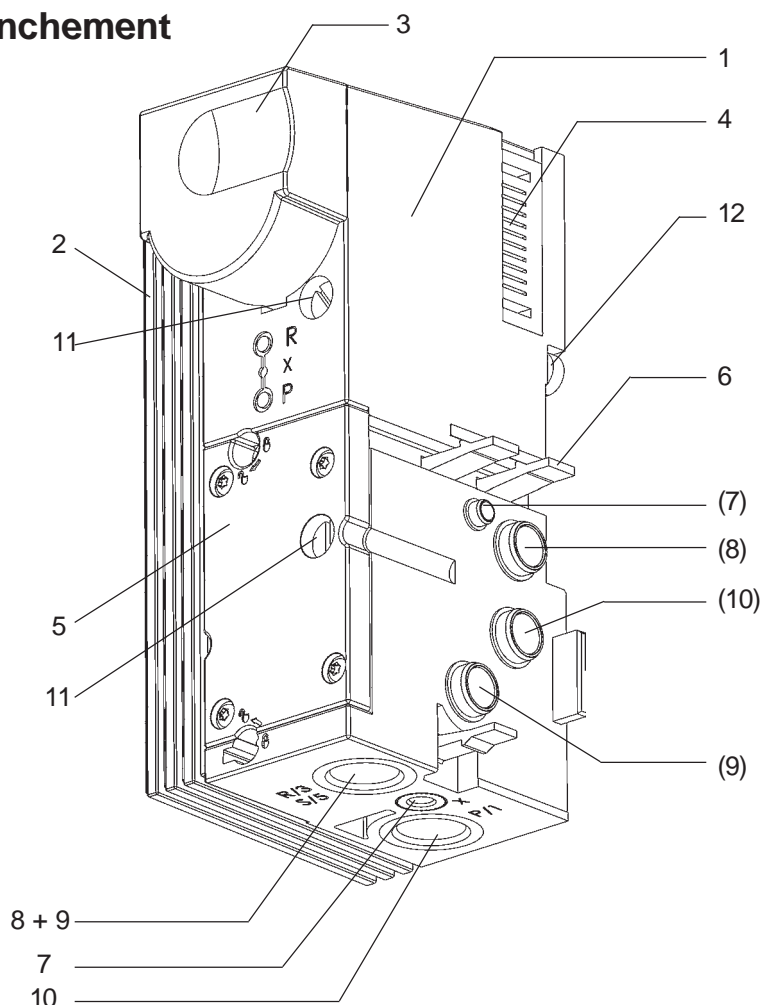
| Erreurs de la borne |    |  |   |
|---------------------|----|--|---|
| Type                | N° | Cause de l'erreur  | Remède  |
| 5                   | 1  | Un dérangement est survenu dans le montage du périphérique (p. ex. court-circuit ou surcharge à l'acteur). | L'adresse PROFIBUS et le numéro de participant permettent de déterminer la station et la borne AirLine où est survenu le défaut de périphérique. La localisation du défaut peut également être identifiée à la LED clignotante de la borne AirLine ou à l'aide du diagnostic spécifique à l'appareil dans la commande.<br>Vérifiez à l'aide de la fiche technique de la borne le message de défaut qu'elle peut déclencher.<br>Éliminez le défaut dans les périphériques. |
|                     | 2  | Borne pas prête.   | Déterminez le lieu exact de l'erreur à l'aide du diagnostic spécifique à l'appareil dans la commande.<br>Vérifiez le participant affiché.   |

| <b>Erreurs de paramètres sur le bus local</b> |    |  |
|---|----|--|
| Type  | N° | Cause de l'erreur                          |
| 6   | 1  | Erreurs générales de paramètres (Initiate) |

| <b>Erreurs d'accès à la mémoire</b> |    |   |
|-------------------------------------|----|---|
| Type                                | N° | Cause de l'erreur                                     |
| 7                                   | 1  | Absence de mémoire                                    |
|                                     | 2  | Erreur de somme de contrôle                           |
|                                     | 3  | Erreur de lecture                                     |
|                                     | 4  | Erreur d'écriture                                     |
|                                     | 5  | Initialisation  |
|                                     | 6  | Structure mémorisée différente de la structure réelle |

## MODULES DE BRANCHEMENT

### Structure du module de branchement



Structure du module de branchement

| N° | Désignation                       | Description  |
|----|-----------------------------------|--|
| 1  | Module de branchement pneumatique | Type MP11 / MP12 (gauche, milieu, droite)  |
| 2  | Module de branchement électrique  | Type ME02 / ME03 (gauche/droit)<br>interface avec la partie électrique du système d'automatisation<br>(nœud de bus de champ; modules électriques/bornes) |
| 3  | Ecran                             | Variant d'implantation avec manomètre ou module électronique de mesure de pression   |
| 4  | Triage                            | (à gauche douille, à droite fiche)<br>Interface électrique pour trier les données à l'intérieur du système Bürkert AirLINE type 8644)                    |
| 5  | Plaque de recouvrement            |  |
| 6  | Crochet d'arrêt                   | Fixation mécanique pour modules pneumatiques de base MP11 / MP12   |
| 7  | X                                 | Raccord pilote air d'échappement/air auxiliaire de commande  |
| 8  | (R) 3                             | Raccord air d'échappement  |
| 9  | (S) 5                             | Raccord air d'échappement  |
| 10 | (P) 1                             | Raccord alimentation de pression   |
| 11 | Vis                               | Vis de fixation pour montage de glissière  |
| 12 | Pièces de serrage                 | Pièces de serrage de fixation pour montage de glissière  |

## Variantes

Les alimentations ont été conçues en différentes variantes pour tenir compte des diverses conditions. Pour simplifier la mise en service et le diagnostic, des alimentations sont disponibles munies de manomètres. Vous obtiendrez les branchements fluidiques avec des raccords à vis droits ou coniques de même qu'avec des systèmes d'enfichage rapide. Les branchements fluidiques peuvent être garnis différemment pour des fonctions spéciales. Par exemple, le raccord de purge peut être utilisé comme raccord d'air auxiliaire de commande pour la soupape pilote, diverses pressions pouvant être établies pour alimenter et piloter la soupape.

### Les alimentations se distinguent p. ex. par

- Manomètre, module électronique de mesure de pression

- Réalisation du raccord

| MP11     | MP12     |
|----------|----------|
| G 1/4"   | G 3/8"   |
| D10      | NPT 3/8" |
| NPT 1/4" |          |

- Air auxiliaire de commande                      oui / non

## Modules de branchement, pneumatique - gauche type ME02

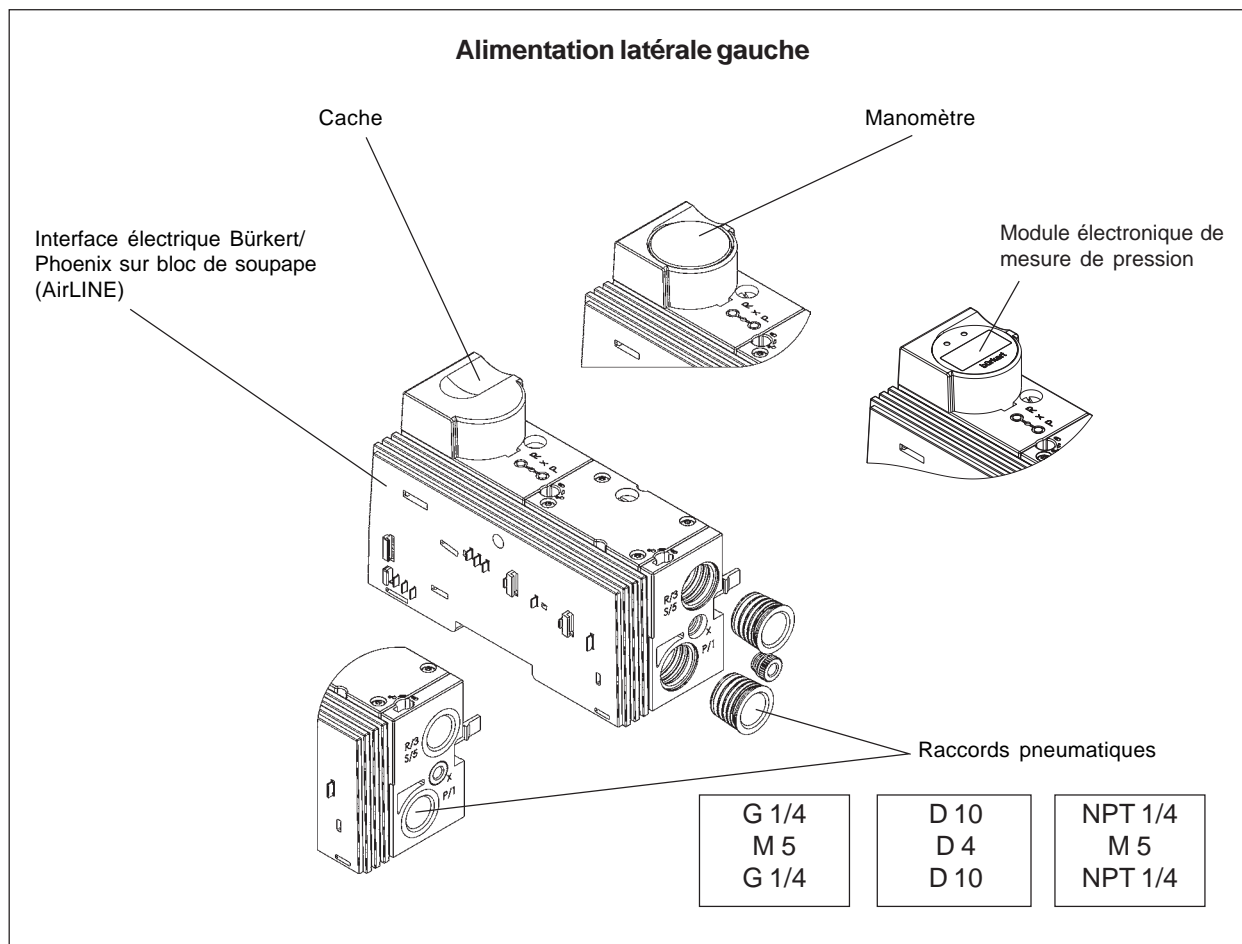
### Variantes

| Branchement d'alimentation (P) 1 | Raccord X | Raccord air d'échappement (R/S) 3/5 |
|----------------------------------|-----------|-------------------------------------|
| sans manomètre                   |           |                                     |
| G 1/4                            | M5        | G 1/4                               |
| D 10                             | D 4       | D 10                                |
| NPT 1/4                          | M5        | NPT 1/4                             |
| avec manomètre                   |           |                                     |
| G 1/4                            | M5        | G 1/4                               |
| D 10                             | D 4       | D 10                                |
| NPT 1/4                          | M5        | NPT 1/4                             |

### Raccord X

| Fonctionnement             | Occupation de X   |
|----------------------------|---|
| Standard                   | Air d'échappement soupape pilote  |
| Air auxiliaire de commande | Raccord pour air auxiliaire de commande<br>Fonctionnement avec air auxiliaire de commande est en option |

### Désignation des variantes



MAN 1000010119 FR Version: J Status: RL (released | freigegeben) printed: 22.09.2017



## Caractéristiques techniques

|   |  |
|---|--|
| Dimensions du boîtier<br>(Largeur x Hauteur x Profondeur) | 61 mm x 71 mm x 120 mm (comprenant ergots<br>d'encliquetage)   |
| Poids   | sans module électronique de mesure de pression 220 g<br>avec module électronique de mesure de pression 247 g |
| Température admissibles (Stockage/Transport)              | -20 °C à +60 °C  |
| Taux d'humidité admissible (Service)                      | 75 % en moyenne, 85 % occasionnel  |



**ATTENTION!**

Prendre les mesures appropriées dans la plage de 0 °C à 55 °C contre une humidité de l'air plus élevée (> 85 %).  
Une légère rosée de courte durée peut survenir occasionnellement sur le boîtier extérieur, p. ex. si l'alimentation est amenée par un véhicule à l'intérieur d'un espace fermé.

|   |  |
|---|--|
| Pressions d'air admissibles (Service)             | 80 kPa à 106 kPa (jusqu'à 2000 m üNN)      |
| Pression d'air admissibles (Stockage / Transport) | 70 kPa à 106 kPa (jusqu'à à 3000 m üNN)    |
| Indice de protection                              | IP 20 selon IEC 60529                      |
| Classe de protection                              | Classe 3 conformément à VDE 106, IEC 60536 |

## Caractéristiques de performance considérées au niveau du système complet

|            | Manomètre/Cache  | Module électronique de mesure de pression                  |
|------------|--|--|
| Logique    | Aucun déroulement de processus,<br>donc aucun adressage nécessaire | module électrique satisfaisant                             |
| Mécanique  | Dimension d'intégration 43 mm                                      | Dimension d'intégration 47 mm                              |
| Electrique | Aucune consommation  | 66 mA  |
| Fluidique  | Limitation gauche du bloc du valve,<br>alimentation gauche         | Limitation gauche du bloc du valve,<br>alimentation gauche |

## Modules de raccordement, pneumatique - gauche type ME03

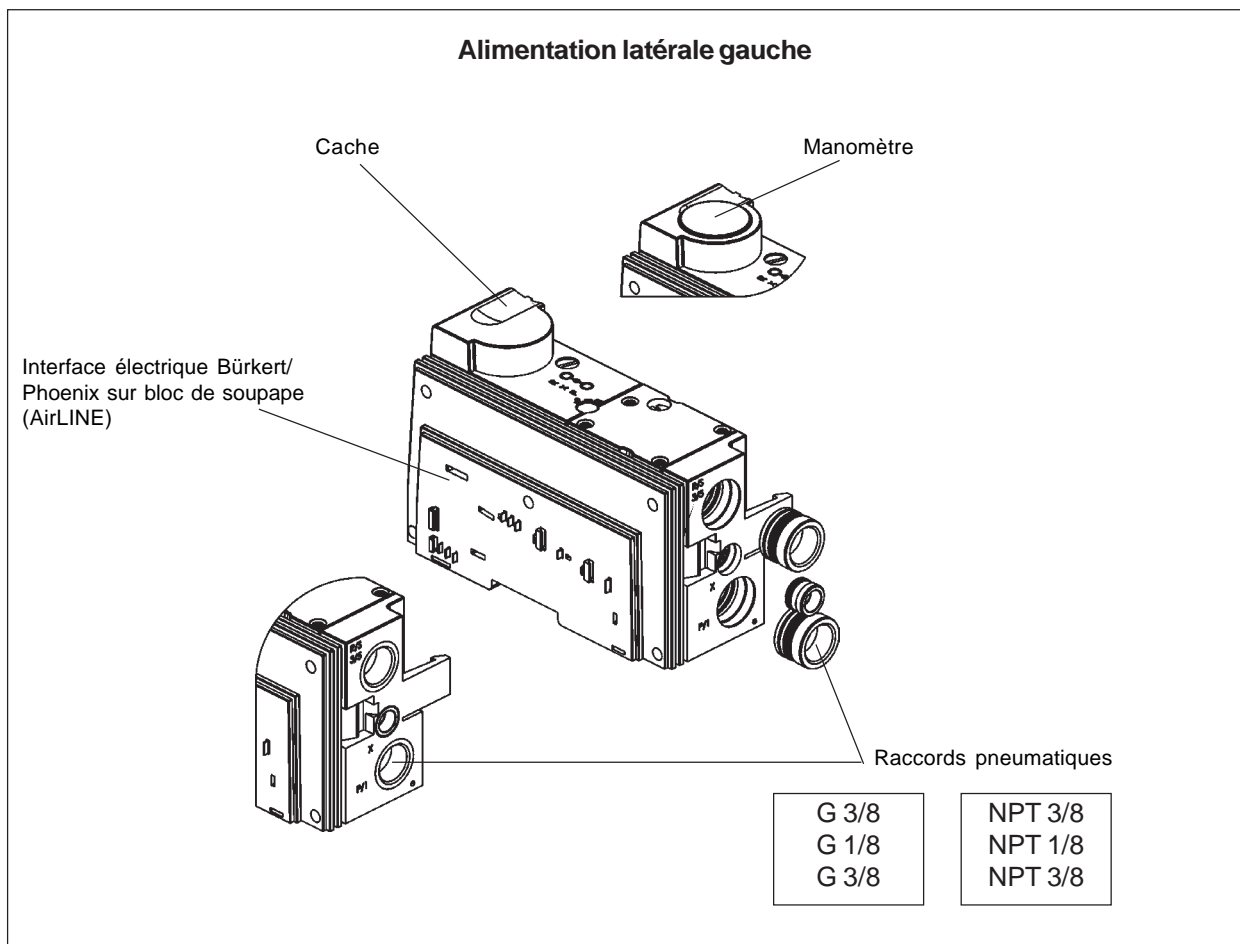
### Variantes

| Raccord d'alimentation (P) 1 | Raccord X | Raccord dépressurisation (R/S) 3/5 |
|------------------------------|-----------|------------------------------------|
| sans manomètre               |           |                                    |
| G 3/8                        | G 1/8     | G 3/8                              |
| NPT 3/8                      | NPT 1/8   | NPT 3/8                            |
| avec manomètre               |           |                                    |
| G 3/8                        | G 1/8     | G 3/8                              |
| NPT 3/8                      | NPT 1/8   | NPT 3/8                            |

### Raccord X

| Fonctionnement             | Occupation de X   |
|----------------------------|---|
| Standard                   | Air d'échappement soupape pilote  |
| Air auxiliaire de commande | Raccord pour air auxiliaire de commande<br>Fonctionnement avec air auxiliaire de commande est en option |

### Désignation des variantes



## Caractéristiques techniques

|   |  |
|---|--|
| Dimensions du boîtier<br>(Largeur x Hauteur x Profondeur) | 74 mm x 93 mm x 142 mm<br>(comprenant ergots d'encliquetage) |
| Poids   | 400 g  |
| Température admissibles (Stockage/Transport)              | -20 °C à +60 °C  |
| Taux d'humidité admissible                                | 75 % en moyenne, 85 % occasionnel                            |



**ATTENTION!**

Prendre les mesures appropriées dans la plage de 0 °C à 55 °C contre une humidité de l'air plus élevée (> 85 %).  
 Une légère rosée de courte durée peut survenir occasionnellement sur le boîtier extérieur, p. ex. si l'alimentation est amenée par un véhicule à l'intérieur d'un espace fermé.

|   |  |
|---|--|
| Pression d'air admissibles (Service)              | 80 kPa à 106 kPa (jusqu'à 2000 m üNN)      |
| Pression d'air admissibles (Stockage / Transport) | 70 kPa à 106 kPa (jusqu'à 3000 m üNN)      |
| Indice de protection                              | IP 20 selon IEC 60529                      |
| Classe de protection                              | Classe 3 conformément à VDE 106, IEC 60536 |

## Caractéristiques de performance considérées au niveau du système complet

Le module de branchement gauche est électriquement passif.

- Logique                      Aucun déroulement de processus, donc aucun adressage nécessaire
- Mécanique                    Dimension d'intégration 56 mm
- Electrique                    Aucune consommation
- Fluidique                      Limitation gauche du bloc de soupape, alimentation gauche

## Modules de raccordement, pneumatique - central type ME02

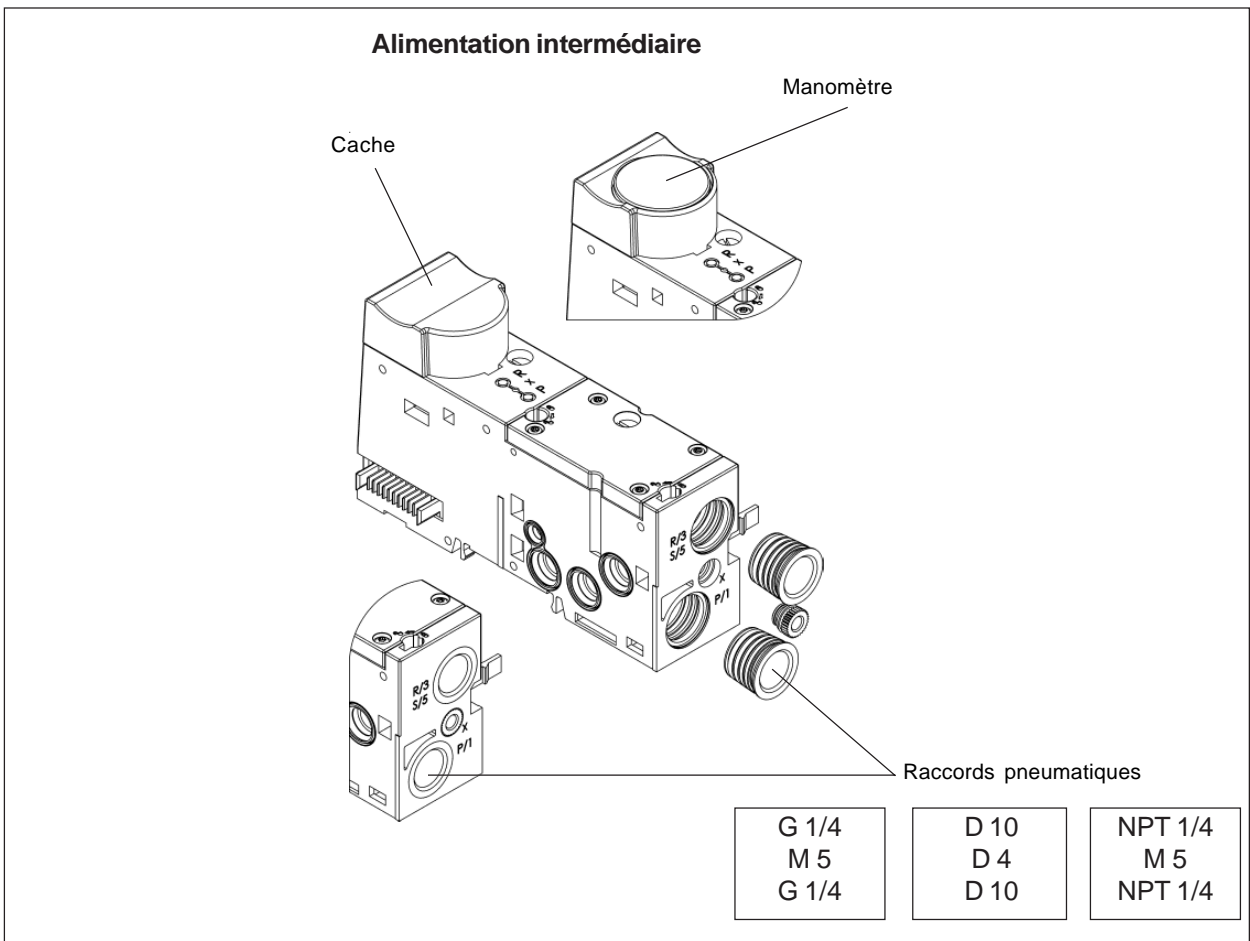
### Variantes

| Raccord d'alimentation (P) 1 | Raccord X | Raccord dépressurisation (R/S) 3/5 |
|------------------------------|-----------|------------------------------------|
| sans manomètre               |           |                                    |
| G ¼                          | M5        | G ¼                                |
| D 10                         | D 4       | D 10                               |
| NPT ¼                        | M5        | NPT ¼                              |
| avec manomètre               |           |                                    |
| G ¼                          | M5        | G ¼                                |
| D 10                         | D 4       | D 10                               |
| NPT ¼                        | M5        | NPT ¼                              |

### Raccord X

| Fonctionnement             | Occupation de X   |
|----------------------------|---|
| Standard                   | Air d'échappement soupape pilote  |
| Air auxiliaire de commande | Raccord pour air auxiliaire de commande<br>Fonctionnement avec air auxiliaire de commande est en option |

### Désignation des variantes



## Caractéristiques techniques

|   |   |
|---|---|
| Dimensions du boîtier<br>(Largeur x Hauteur x Profondeur) | 52 mm x 71 mm x 119 mm<br>(y comp. crochet d'arrêt) |
| Poids   | 118 g   |
| Température admissibles (Stockage/Transport)              | -20 °C à +60 °C                                     |
| Taux d'humidité admissible                                | 75 % en moyenne, 85 % occasionnel                   |



**ATTENTION!**

Prendre les mesures appropriées dans la plage de 0 °C à 55 °C contre une humidité de l'air plus élevée (> 85 %).  
 Une légère rosée de courte durée peut survenir occasionnellement sur le boîtier extérieur, p. ex. si l'alimentation est amenée par un véhicule à l'intérieur d'un espace fermé.

|  |  |
|--|--|
| Pressions d'air admissibles (Service)            | 80 kPa à 106 kPa (jusqu'à 2000 m üNN)      |
| Pressions d'air admissibles (Stockage/Transport) | 70 kPa à 106 kPa (jusqu'à 3000 m üNN)      |
| Classe de protection                             | IP 20 selon IEC 60529                      |
| Indice de protection                             | Classe 3 conformément à VDE 106, IEC 60536 |

## Caractéristiques de performance considérées au niveau du système complet

L'alimentation intermédiaire est électriquement passive.

- Logique                      Aucun profil de processus, car ne nécessite aucun adressage
- Mécanique                  Dimension d'insertion 33 mm
- Electrique                  Aucune consommation
- Fluidique                    Alimentation supplémentaire

## Modules de raccordement, pneumatique - central type ME03

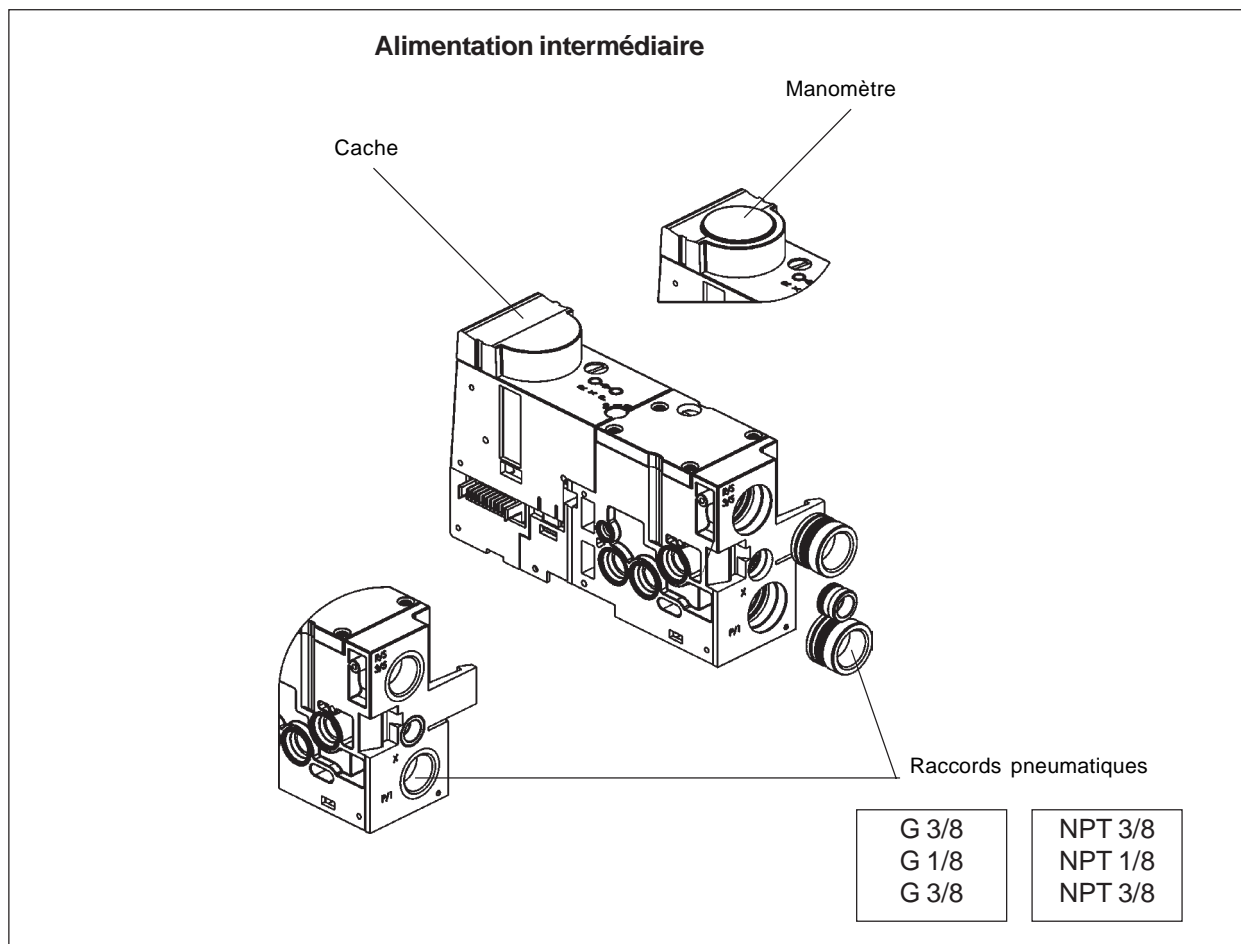
### Variantes

| Raccord d'alimentation (P) 1 | Raccord X | Raccord dépressurisation (R/S) 3/5 |
|------------------------------|-----------|------------------------------------|
| sans manomètre               |           |                                    |
| G 3/8                        | G 1/8     | G 3/8                              |
| NPT 3/8                      | NPT 1/8   | NPT 3/8                            |
| avec manomètre               |           |                                    |
| G 3/8                        | G 1/8     | G 3/8                              |
| NPT 3/8                      | NPT 1/8   | NPT 3/8                            |

### Raccord X

| Fonctionnement             | Occupation de X   |
|----------------------------|---|
| Standard                   | Air d'échappement soupape pilote  |
| Air auxiliaire de commande | Raccord pour air auxiliaire de commande<br>Fonctionnement avec air auxiliaire de commande est en option |

### Désignation des variantes



## Caractéristiques techniques

|   |   |
|---|---|
| Dimensions du boîtier<br>(Largeur x Hauteur x Profondeur) | 66 mm x 93 mm x 142 mm<br>(y comp. crochet d'arrêt) |
| Poids   | 335 g   |
| Température admissibles (Stockage/Transport)              | -20 °C à +60 °C                                     |
| Taux d'humidité admissible                                | 75 % en moyenne, 85 % occasionnel                   |



**ATTENTION!**

Prendre les mesures appropriées dans la plage de 0 °C à 55 °C contre une humidité de l'air plus élevée (> 85 %).  
 Une légère rosée de courte durée peut survenir occasionnellement sur le boîtier extérieur, p. ex. si l'alimentation est amenée par un véhicule à l'intérieur d'un espace fermé.

|  |  |
|--|--|
| Pressions d'air admissibles (Service)            | 80 kPa à 106 kPa (jusqu'à 2000 m üNN)      |
| Pressions d'air admissibles (Stockage/Transport) | 70 kPa à 106 kPa (jusqu'à 3000 m üNN)      |
| Classe de protection                             | IP 20 selon IEC 60529                      |
| Indice de protection                             | Classe 3 conformément à VDE 106, IEC 60536 |

## Caractéristiques de performance considérées au niveau du système

L'alimentation intermédiaire est électriquement passive.

|              |   |
|--------------|---|
| - Logique    | Aucun profil de processus, car ne nécessite aucun adressage |
| - Mécanique  | Dimension d'insertion 42 mm                                 |
| - Electrique | Aucune consommation   |
| - Fluidique  | Alimentation supplémentaire                                 |

## Modules de raccordement, pneumatique - droit type ME02

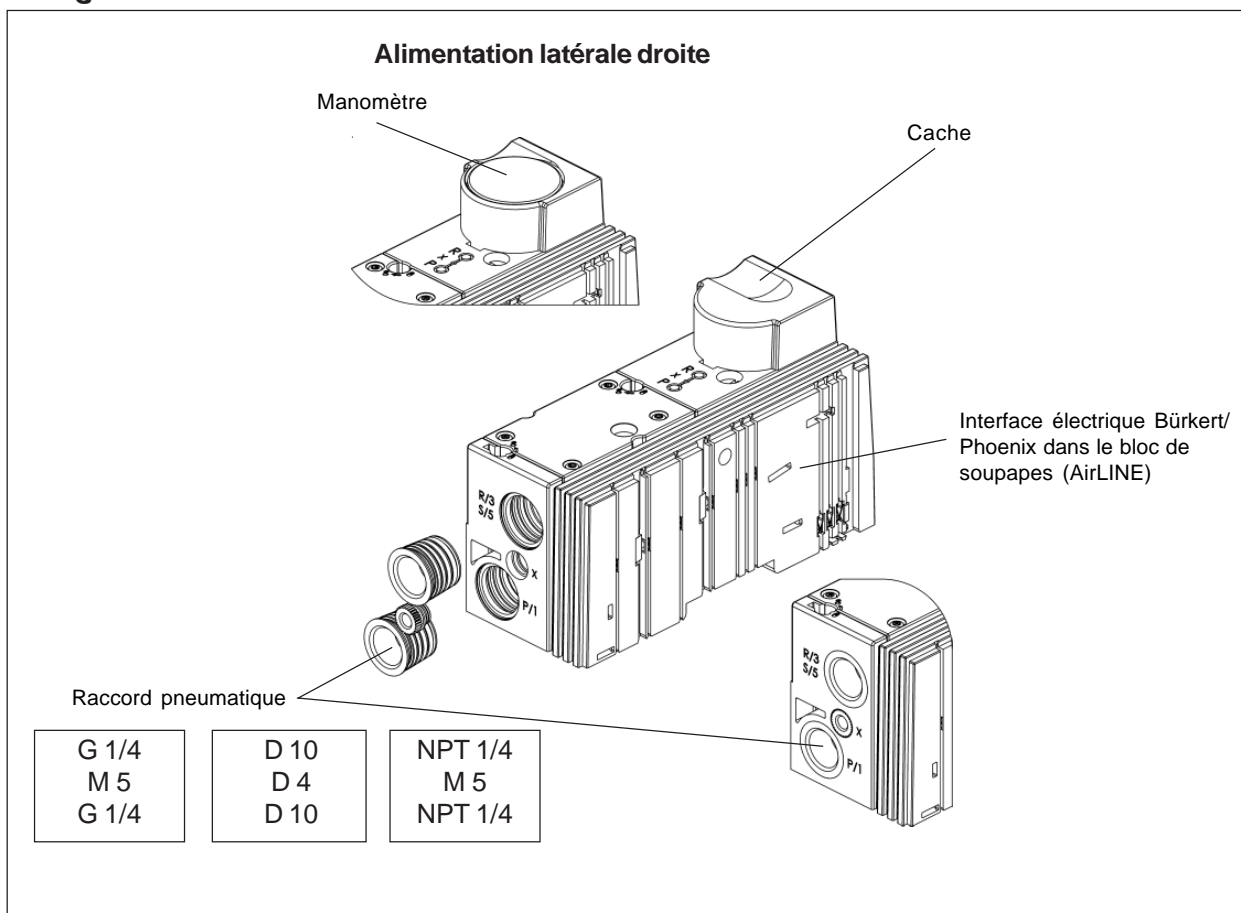
### Variantes

| Raccord d'alimentation (P) 1 | Raccord X | Raccord dépressurisation (R/S) 3/5 |
|------------------------------|-----------|------------------------------------|
| sans manomètre               |           |                                    |
| G ¼                          | M5        | G ¼                                |
| D 10                         | D 4       | D 10                               |
| NPT ¼                        | M5        | NPT ¼                              |
| avec manomètre               |           |                                    |
| G ¼                          | M5        | G ¼                                |
| D 10                         | D 4       | D 10                               |
| NPT ¼                        | M5        | NPT ¼                              |

### Raccord X

| Fonctionnement             | Occupation de X   |
|----------------------------|---|
| Standard                   | Air d'échappement soupape pilote  |
| Air auxiliaire de commande | Raccord pour air auxiliaire de commande<br>Fonctionnement avec air auxiliaire de commande est en option |

### Désignation des variantes





## Caractéristiques techniques

|   |                                   |
|---|-----------------------------------|
| Dimensions du boîtier<br>(Largeur x Hauteur x Profondeur) | 54 mm x 71 mm x 119 mm            |
| Poids   | 220 g                             |
| Température admissibles (Stockage/Transport)              | -20 °C à +60 °C                   |
| Taux d'humidité admissible                                | 75 % en moyenne, 85 % occasionnel |

**ATTENTION!**

Prendre les mesures appropriées dans la plage de 0 °C à 55 °C contre une humidité de l'air plus élevée (> 85 %).

Une légère rosée de courte durée peut survenir occasionnellement sur le boîtier extérieur, p. ex. si l'alimentation est amenée par un véhicule à l'intérieur d'un espace fermé.

|  |  |
|--|--|
| Pressions d'air admissibles (Service)            | 80 kPa à 106 kPa (jusqu'à 2000 m üNN)    |
| Pressions d'air admissibles (Stockage/Transport) | 70 kPa à 106 kPa (jusqu'à 3000 m üNN)    |
| Classe de protection                             | IP 20 selon IEC 60529                    |
| Indice de protection                             | Classe 3 conformément VDE 106, IEC 60536 |

## Caractéristiques de performance considérées au niveau du système complet

Le module de branchement droit est électriquement passif.

|              |   |
|--------------|---|
| - Logique    | Aucun profil de processus, car ne nécessite aucun adressage |
| - Mécanique  | Dimension d'insertion 47 mm                                 |
| - Electrique | Aucune consommation   |
| - Fluidique  | Limitation droite du bloc de soupape, alimentation droite   |

## Modules de raccordement, pneumatique - droit type ME03

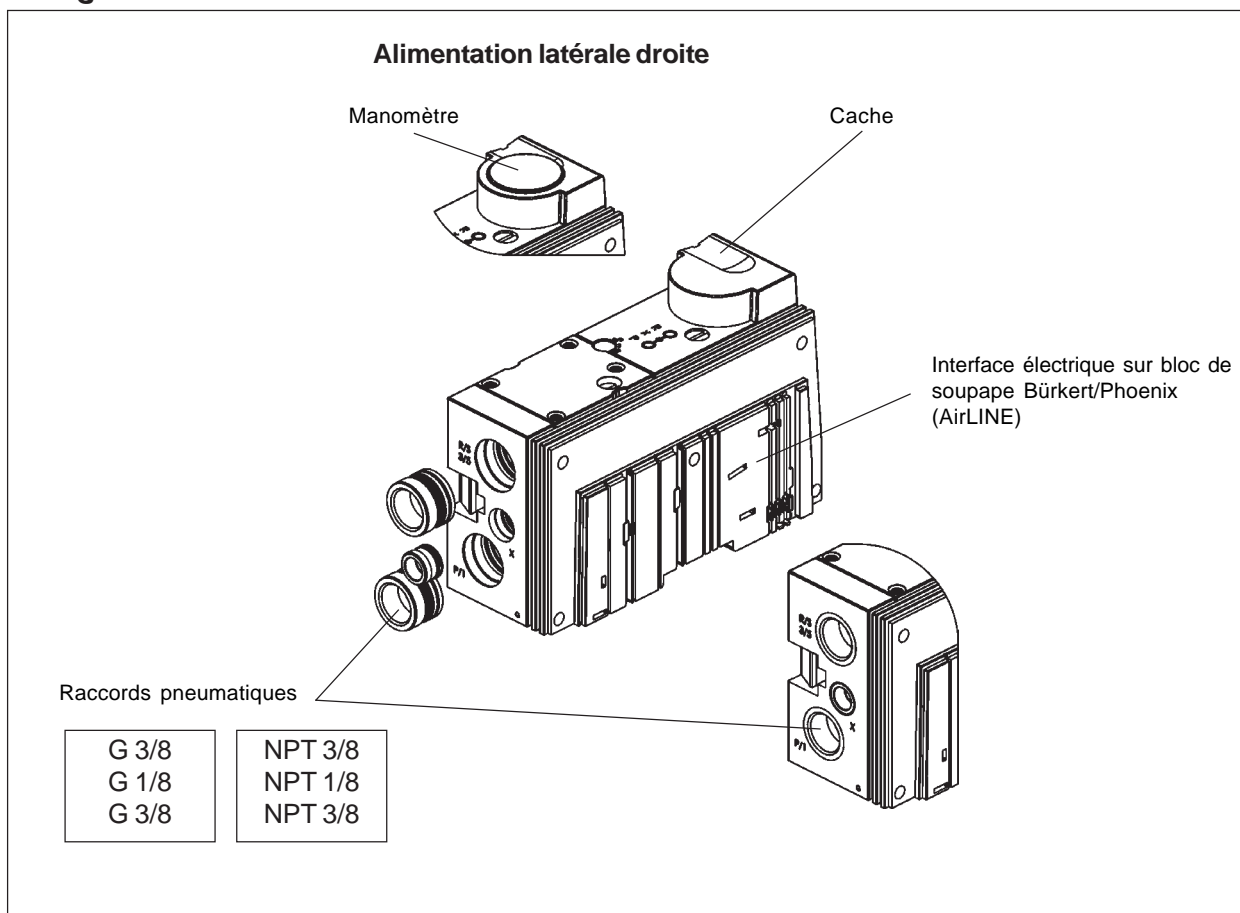
### Variantes

| Raccord d'alimentation (P) 1 | X*      | Raccord dépressurisation (R/S) 3/5 |
|------------------------------|---------|------------------------------------|
| sans manomètre               |         |                                    |
| G 3/8                        | G 1/8   | G 3/8                              |
| NPT 3/8                      | NPT 1/8 | NPT 3/8                            |
| avec manomètre               |         |                                    |
| G 3/8                        | G 1/8   | G 3/8                              |
| NPT 3/8                      | NPT 1/8 | NPT 3/8                            |

### Raccord X

| Fonctionnement             | Occupation de X   |
|----------------------------|---|
| Standard                   | Air d'échappement soupape pilote  |
| Air auxiliaire de commande | Raccord pour air auxiliaire de commande<br>Fonctionnement avec air auxiliaire de commande est en option |

### Désignation des variantes



## Caractéristiques techniques

|   |                                   |
|---|-----------------------------------|
| Dimensions du boîtier<br>(Largeur x Hauteur x Profondeur) | 63 mm x 93 mm x 142 mm            |
| Poids   | 390 g                             |
| Température admissibles (Stockage/Transport)              | -20 °C à +60 °C                   |
| Taux d'humidité admissible                                | 75 % en moyenne, 85 % occasionnel |



**ATTENTION!**

Prendre les mesures appropriées dans la plage de 0 °C à 55 °C contre une humidité de l'air plus élevée (> 85 %).  
 Une légère rosée de courte durée peut survenir occasionnellement sur le boîtier extérieur, p. ex. si l'alimentation est amenée par un véhicule à l'intérieur d'un espace fermé.

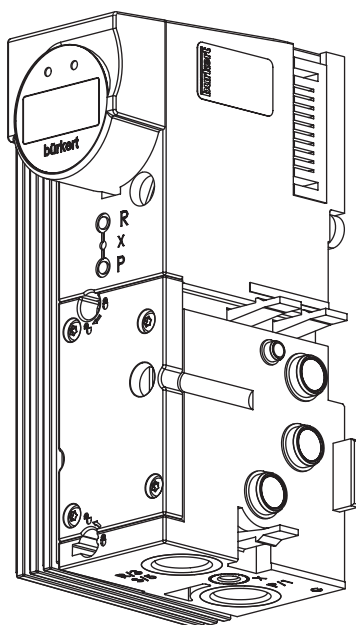
|  |  |
|--|--|
| Pressions d'air admissibles (Service)            | 80 kPa à 106 kPa (jusqu'à 2000 m üNN)    |
| Pressions d'air admissibles (Stockage/Transport) | 70 kPa à 106 kPa (jusqu'à 3000 m üNN)    |
| Classe de protection                             | IP 20 selon IEC 60529                    |
| Indice de protection                             | Classe 3 conformément VDE 106, IEC 60536 |

## Caractéristiques de performance considérées au niveau du système complet

Le module de branchement droit est électriquement passif.

- Logique                      Aucun profil de processus, car ne nécessite aucun adressage
- Mécanique                  Dimension d'insertion 56 mm
- Electrique                  Aucune consommation
- Fluidique                    Limitation droite du bloc de soupape, alimentation droite

## MODULE ÉLECTRONIQUE DE MESURE DE PRESSION (DMM)



### Description générale

Le module électronique de mesure de pression (DMM) est relié par une interface aux modules voisins et communique par le bus de champ.

La valeur de pression est affichée sur l'écran à 7 segments. Cette valeur peut, en même temps, être interrogée dans la commande d'ordre supérieur.

Le module a besoin de deux octets de données d'entrée. Le premier octet est utilisé comme octet d'état, le second pour la valeur de pression effective.

Module électronique de mesure de pression (DMM)

### Caractéristiques

|                            |   |
|----------------------------|---|
| Unité de mesure au choix   | bar, kPa <sup>1)</sup> , psi  |
| Plage de pression, absolue | -1 à 10 bars  |
| Fluides                    | air propre et sec, gaz non corrosifs  |
| Configuration du module    | par bus de champ (unité de pression, valeur seuil, degré de lissage, temps de réaction) |
| Message de mise en garde   | en cas de dépassement ou de non atteinte de la pression                                 |
| Visualisation              | sur écran local   |

<sup>1)</sup> En raison de l'affichage à 3 chiffres, lors du réglage de kPa, il suffit de -90 kPa à 990 kPa (correspond de -0,9 à 9,9 bars).

### Réglage usine (état à la livraison)

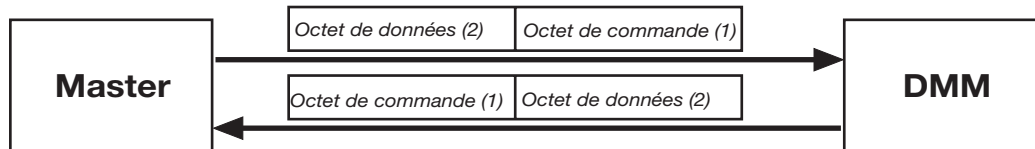
|                   |                 |        |
|-------------------|-----------------|--------|
| Unité de pression | bar             | (0x00) |
| Valeurs seuil     |                 |        |
| - valeur minimale | 2 bar / 200 kPa | (0x14) |
| - valeur maximale | 8 bar / 800 kPa | (0x50) |
| Sensibilité       | 20              | (0x14) |
| Temps de réaction | 3 s             | (0x65) |

## Données d'entrée et sortie

Le module de mesure de pression est commandé par 2 octets de données d'entrée et 2 octets de données de sortie.

Le premier octet est l'octet de commande des données de sortie (Master) et l'octet d'état des données d'entrée (Master). En service normal, l'octet d'état correspond à la réponse à l'octet de commande de l'interrogation précédente.

Le deuxième octet est l'octet de données.



## Octet de commande

La différence entre les données de processus et celles de paramétrage se trouve dans le bit d'état de l'octet de commande.

bit d'état 0 → données de processus

bit d'état 1 → données de paramétrage

|    |    |    |    |    |    |    |    |
|----|----|----|----|----|----|----|----|
| AS | FB | 15 | 14 | 13 | 12 | 11 | 10 |
|----|----|----|----|----|----|----|----|

AS: bit d'état (données de processus et de paramétrage)

FB: bit d'erreur

15-10: bits, contenant d'autres informations

Structure de l'octet de commande

## Données de processus

Les données de processus transmettent la valeur de pression<sup>1)</sup> du système et l'unité réglée dans le module.

### Demande de données de processus

Si vous demandez les données de processus, l'octet de commande doit prendre une valeur entre 0x00 et 0x7F (bit d'état = 0). L'octet de données n'est pas pris en compte.

L'octet d'état de la réponse dépend de l'unité réglée sur l'écran local.

L'octet de données livre la valeur de pression<sup>1)</sup>.

| Unité sur l'écran |   | octet d'état la réponse |
|-------------------|---|-------------------------|
| bar               | → | 0x38                    |
| kPa               | → | 0x39                    |
| psi               | → | 0x3A                    |

<sup>1)</sup> Pression: valeur en bars x 10 (sans virgule décimale)

## Données de paramétrage

Les réglages suivants sont possibles par les données de paramétrage:

- l'unité de pression, affichée sur l'écran local,
- les limites supérieure et inférieure de la valeur seuil,
- le temps de réaction,
- la sensibilité (degré de lissage) du module de mesure de pression.

## Réglage des données de paramétrage

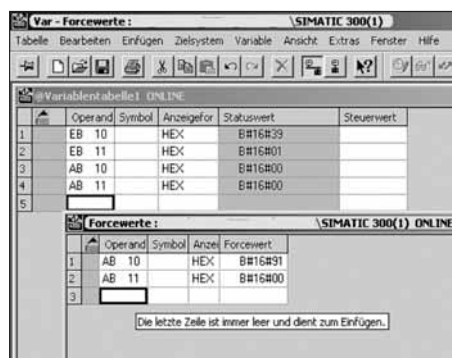
Les paramètres ne doivent être réglés qu'une seule fois pendant le service. Ils sont alors stockés dans l'EEPROM.

Le réglage de l'octet de commande et des octets de données tolérés pour un certain paramétrage (p. ex. *écrire l'unité d'affichage de la pression* → *octet de commande: 0x91*) sera expliqué dans ce qui suit (voir aussi le tableau *Paramétrage*).

### Exemple de réglage des données de paramétrage (Simatic Manager S7 / SPS CPU313C-2DP)

Commande / Forçage des variables:

- Ouvrir l'application *Simatic Manager S7*.
- Choisir: *système cible / observation/commande variables*. La fenêtre *Tableau Variable - Variables 1* s'ouvre.
- Mettre dans le tableau les variables à observer, les octets d'entrée de la SPS du DMM [p. ex. EB10 (= état) et EB11 (= données)] de même que les octets de sortie AB10 et AB11.
- Choisir: afficher *Variable / Valeurs forçage*.  
Le menu *Valeurs forçage* s'affiche.
- Mettre dans le tableau les variables à écrire, les octets de sortie de la SPS (AB10 = octet de commande et AB11 = octet de données) avec les valeurs de force. Valider avec *Continuer*.
- Choisir: *Variable / Forçage* et valider avec *OK*
- Pour terminer le forçage, choisir *Variable / effacer forçage*.



| Operand | Symbol | Anzeigeform | Statuswert | Steuwert |
|---------|--------|-------------|------------|----------|
| 1       | EB 10  | HEX         | B#16#39    |          |
| 2       | EB 11  | HEX         | B#16#01    |          |
| 3       | AB 10  | HEX         | B#16#00    |          |
| 4       | AB 11  | HEX         | B#16#00    |          |
| 5       |        |             |            |          |

| Operand | Symbol | Anzei | Forcwert |
|---------|--------|-------|----------|
| 1       | AB 10  | HEX   | B#16#91  |
| 2       | AB 11  | HEX   | B#16#00  |
| 3       |        |       |          |

Die letzte Zeile ist immer leer und dient zum Einfügen.



**REMARQUE** | Vérifier aussi, si et quand le matériel utilisé (SPS) supporte Commande/Forçage.

### Alternatives

En principe, tous les Masters de Profibus conviennent au paramétrage du module de mesure de pression. Vérifier, cependant, le logiciel choisi dans les cas isolés.



### ATTENTION!

Après un cycle de données de paramétrage, un télégramme Acknowledge (de reconnaissance) (0xAA) ou un télégramme de données de processus doit être envoyé par le Master. Un nouveau télégramme de données de paramétrage peut seulement alors être reconnu.

**Réglage des octets de commande et de données (vue d'ensemble)**

| N° crt | Réglage  | écrire | lire | octet de commande | octet de données            | Explication  |
|--------|--|--------|------|-------------------|-----------------------------|--|
| 1      | Unité d'affichage de pression sur le module de pression <sup>1</sup> | X      |      | 0x91              | (0) à (2)<br>[0x00:0x02]    | Unité d'affichage en bar, kPa ou psi<br>0x00 (0) = bar, 0x01 (1) = kPa, 0x02 (2) = psi   |
|        |  |        | X    | 0x81              | dc                          | L'unité réglée dans le module est sélectionnée<br>Valeur de renvoi octet de données:<br>0x00 = bar, 0x01 = kPa, 0x02 = psi   |
| 2      | Valeur seuil inférieure <sup>2</sup>                                 | X      |      | 0x92              | (-10) à (99)<br>[0xF6:0x63] | Plage de valeur: -10 à 99 (correspond à -1 à 9,9 bars)<br>La valeur seuil inférieure doit être plus petite que la valeur seuil supérieure.   |
|        |  |        | X    | 0x82              | dc                          | La valeur seuil inférieure réglée dans le module est sélectionnée<br>Valeur de renvoi octet de données:<br>-10 à 99 (correspond à -1 à 9,9 bars)   |
| 3      | Valeur seuil supérieure <sup>2</sup>                                 | X      |      | 0x93              | (-9) à (100)<br>[0xF7:0x64] | Plage de valeur: -9 à 100 (correspond à -0,9 à 10 bars)<br>La valeur seuil supérieure doit être plus grande que la valeur seuil inférieure.  |
|        |  |        | X    | 0x83              | dc                          | La valeur seuil supérieure réglée dans le module est sélectionnée<br>Valeur de renvoi octet de données:<br>-9 à 100 (correspond à -0,9 à 10 bars)  |
| 4      | Temps de réaction <sup>2</sup>                                       | X      |      | 0x94              | (0) à (255)<br>[0x00:0xFF]  | Plage de valeur<br>Valeur = 0 traitement de la valeur seuil inactif<br>Valeur = 1... 255 traitement de la valeur seuil actif<br>Temps de réaction réglable: 0 ms à 7,62 s (par pas de 30 ms)<br>Calcul temps de réaction = (valeur-1) x 30 ms  |
|        |  |        | X    | 0x84              | dc                          | Valeur de renvoi octets de données 0 ... 255 - valeur seuil réglée (voir plus haut)  |
| 5      | Sensibilité <sup>2</sup> (degré de lissage)                          | X      |      | 0x9F              | (1) à (100)<br>[0x01:0x64]  | Plage de valeur: 1 à 100<br>Plus la valeur sera grande, plus fortement la valeur de pression mesurée en dernier entrera dans le calcul de la valeur moyenne (filtre PT-1), plus élevée sera la sensibilité et plus faible sera le degré de lissage.<br>$\text{Valeur} \approx \text{sensibilité} \approx \frac{1}{\text{degré de lissage}}$<br>Valeur 100, c.-à-d. la valeur de pression mesurée est évaluée à 100 % et celle mesurée avant à 0 %. Dans ce cas le filtre est désactivé.<br>La fréquence d'échantillonnage du module de mesure de pression est de 50 Hz (TA = 20 ms). |
|        |  |        | X    | 0x8F              | dc                          | Valeur de renvoi octet de données: 1 à 100   |
| 6      | Acknowledge  |        |      | 0xAA              | dc                          | Le télégramme Acknowledge est nécessaire entre différents paramétrages. On peut aussi demander des données de processus en remplacement.   |

<sup>1</sup> voir Unité d'affichage de la pression

<sup>2</sup> voir Valeurs seuil et temps de réaction

dc: don't care

( ) Nombres décimaux entre parenthèses

**Unité d'affichage de la pression**

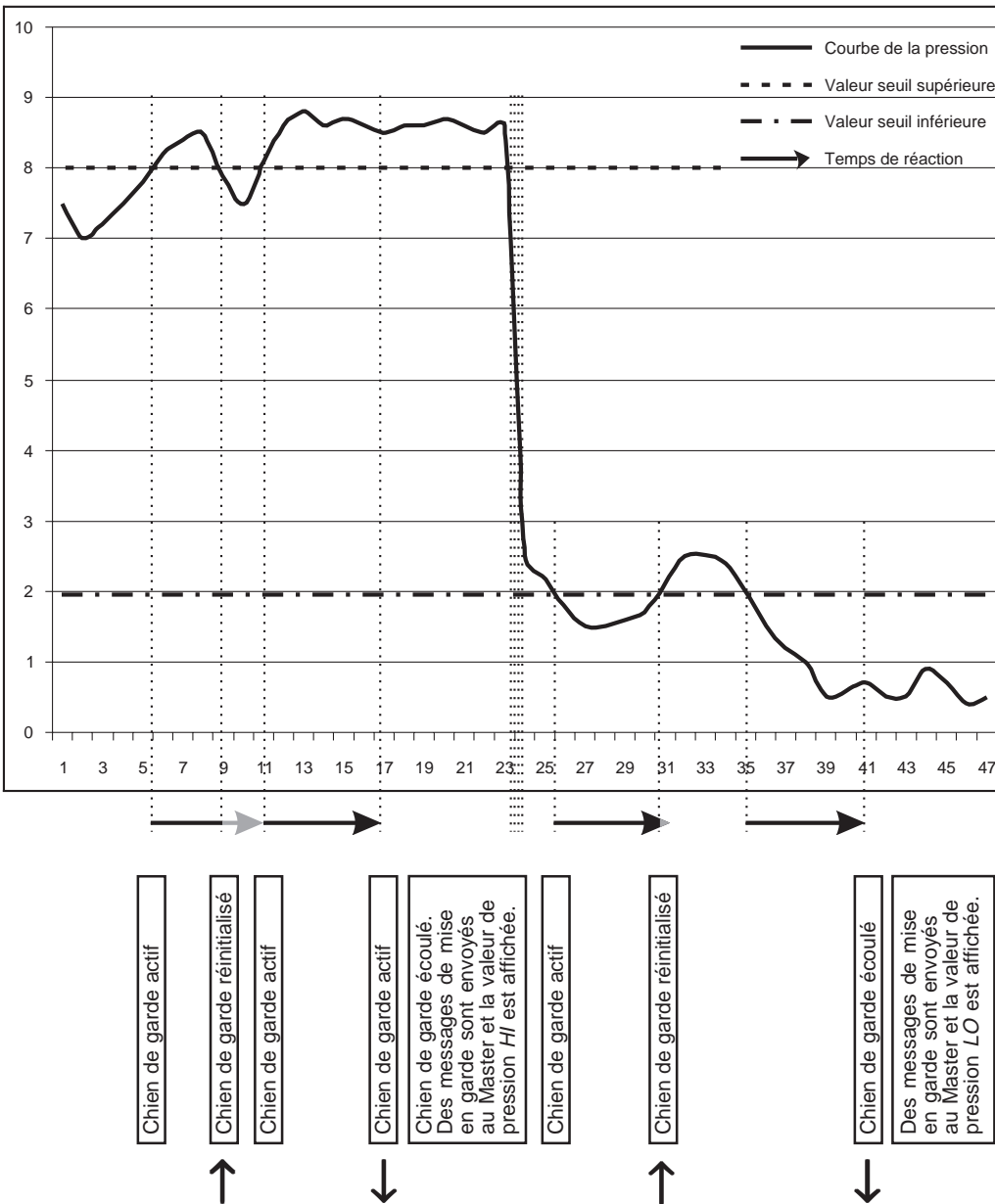
La valeur de la pression est toujours envoyée en kPa par le bus. Vous ne pouvez modifier l'unité de pression que sur l'affichage local.

### Valeurs seuil et temps de réaction

Si la valeur seuil supérieure est dépassée (ou la valeur seuil inférieure n'est pas atteinte), des messages de mise en garde sont envoyés par le bus après écoulement du temps de réaction réglable (voir chapitre *Messages de mise en garde et d'erreur*).

L'affichage de la valeur de pression change simultanément sur l'écran local pour celui *HI* (valeur seuil supérieure) ou *LO* (valeur seuil inférieure). Si la pression revient encore avant l'écoulement du temps de réaction dans la plage valable, le chien de garde est réinitialisé. Après la prochaine transgression de la valeur seuil, le temps de réaction s'écoule complètement avant que des messages de mise en garde ne soient émis.

Si le temps de réaction est mis sur zéro, le traitement de la valeur seuil est inactif, c.-à-d. que les valeurs seuil ajustées sont sans effet.

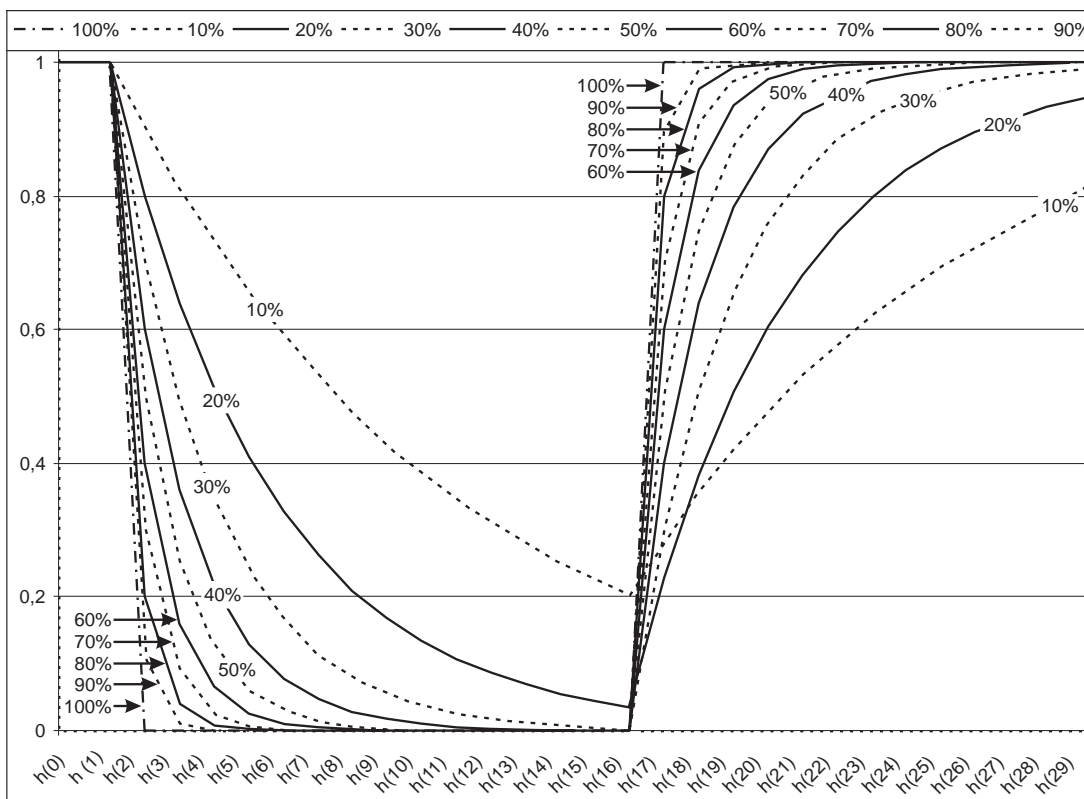


MAN 1000010119 FR Version: J Status: RL (released | freigegeben) printed: 22.09.2017



**Sensibilité (degrés de lissage)**

Le diagramme présente les sauts de réponse (de 1 à 0 / de 0 à 1) du filtre avec différents paramètres de sensibilité (degrés de lissage).



**Explication des courbes caractéristiques**

Le paramètre de sensibilité correspond à la pondération en pourcentage de la dernière valeur de pression mesurée.

Exemple:

Paramètre de sensibilité = 90 (voir aussi caractéristique 90 %)

La valeur moyenne de pression recherchée se calcule d'après la formule suivante:

$$P_A(k) = 0,1 P_A(k-1) + 0,9 P_E(k) \quad \text{oder} \quad P_A(k) = 10\% P_A(k-1) + 90\% P_E(k)$$

$P_A(k)$  valeur moyenne de pression à calculer (sortie de filtre)

$P_A(k-1)$  pression mesurée peu de temps auparavant (entrée de filtre)

$P_E(k)$  pression mesurée peu de temps auparavant (entrée de filtre)

| Paramètre de sensibilité | Explications  |
|--------------------------|---|
| 10                       | correspond à la caractéristique 10 %: filtre est inerte, très lissage<br>$P_A(k) = 90\% P_A(k-1) + 10\% P_E(k)$ |
| 50                       | correspond à la caractéristique 50 % fort lissage.<br>$P_A(k) = 50\% P_A(k-1) + 50\% P_E(k)$                    |
| 100                      | correspond à la caractéristique 100 %: pas de lissage<br>$P_A(k) = 0\% P_A(k-1) + 100\% P_E(k)$                 |

## Messages de mise en garde et d'erreur

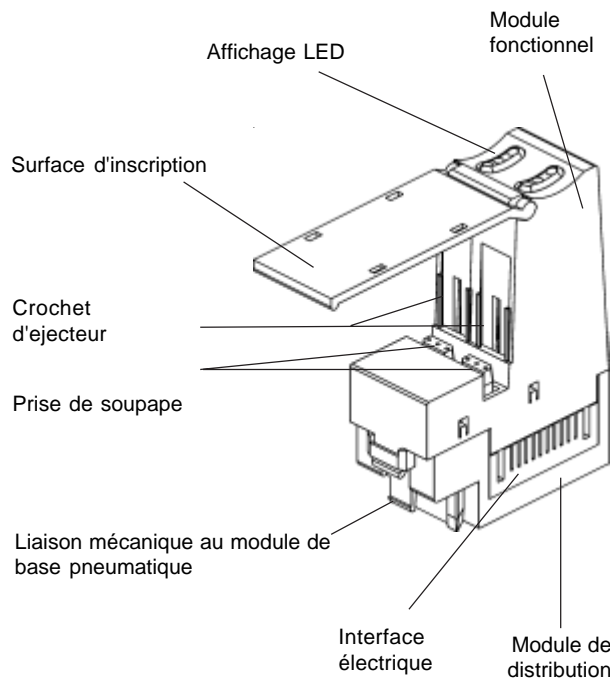
Des messages de mise en garde ou d'erreur peuvent être émis à la suite d'un mauvais paramétrage ou de transgression de valeurs seuil (télégrammes envoyés par le module de pression). Ils disposent d'octets d'état définis spécialement pour le cas d'erreur, l'octet d'état et celui de commande (envoyé auparavant par le Master) étant différents.

Les cas d'erreur sont partiellement signalisés en plus sur l'affichage local.

| Erreur  | Octet d'état | Affichage  | Remarque                     |
|---|--------------|--|------------------------------|
| Valeur de paramètre non valable                     | 0xE2         | pas  | Erreur utilisateur           |
| EEPROM non inscrivable                              | 0xE3         | pas  | Erreur système <sup>1)</sup> |
| Limite supérieure de pression (10 bars) dépassée    | 0xE4         | <i>P o</i> est affiché statiquement                            | Erreur utilisateur           |
| Limite inférieure de pression (-1 bar) non atteinte | 0xE5         | <i>P u</i> est affiché statiquement                            | Erreur système <sup>1)</sup> |
| Valeur seuil supérieure dépassée                    | 0x42         | <i>H I</i> et valeur pression clignotent alternativement       | Mise en garde                |
| Valeur seuil inférieure non atteinte                | 0x43         | <i>L O</i> et la valeur de pression clignotent alternativement | Mise en garde                |

<sup>1)</sup> En cas d'erreurs système survenant fréquemment, une réparation peut s'avérer nécessaire.

## MODULE DE BASE ELECTRONIQUE



### Description générale

Le module de base électronique est relié par son interface électrique aux modules voisins. Il reçoit par cette voie aussi bien la tension d'alimentation que les signaux de commande pour les soupapes sur leurs socles.

Les modules de base électroniques et ainsi les disques soupapes peuvent être excités comme des modules de sortie numériques / bornes. Du plus amples informations se trouvent au chapitre *Mise en service*.

### Variantes

Les soupapes utilisables sur AirLINE type 8644 possèdent différents schémas de branchement, différentes dimensions et propriétés d'excitation. En conséquence, les modules électroniques existent en différentes versions.

Exemple d'un module de base électronique (type ME02 / double)

### Variantes disponibles

| Variantes | monostable double | bistable double | 10 mm monostable triple | monostable quadruple | monostable octuple |
|-----------|-------------------|-----------------|-------------------------|----------------------|--------------------|
| ME02      | X                 | X               |                         |                      | X                  |
| ME03      | X                 | X               | X                       | X                    |                    |

### Combinaison possibles (module de base électronique / soupape)

| Type module de base | Jonction  | Emplacement soupape | Type soupape | Mode d'action | ID -Code            | Code de Longueur    |        |
|---------------------|-----------|---------------------|--------------|---------------|---------------------|---------------------|--------|
| ME02                | 2 x mono* | 11 mm               | 6524         | 3/2 voies     | BD hex (189 dec)    | C2 hex              |        |
|                     |           |                     | 6525         | 5/2 voies     |                     |                     |        |
|                     | 2 x bi*   | 11 mm               | 2            | 0460          |                     | 5/3 voies           | 41 hex |
|                     |           |                     |              |               |                     | 5/2 voies impulsion |        |
|                     | 8 x mono  | 11 mm               | 8            | 6524          |                     | 3/2 voies           | 81 hex |
|                     |           |                     |              | 6525          |                     | 5/2 voies           |        |
| ME03                | 2 x mono  | 16,5 mm             | 2            | 6526          | 3/2 voies           | C2 hex              |        |
|                     |           |                     |              | 6527          | 5/2 voies           |                     |        |
|                     | 2 x bi    | 16,5 mm             | 2            | 0461          | 5/3 voies           | BD hex (189 dec)    | 41 hex |
|                     |           |                     |              |               | 5/2 voies impulsion |                     |        |
|                     | 3 x **    | 11 mm               | 3            | 6524          | 3/2 voies           |                     |        |
|                     |           |                     |              | 6525          | 5/2 voies           |                     |        |
|                     | 4 x mono  | 16,5 mm             | 4            | 6526          | 3/2 voies           |                     |        |
|                     |           |                     |              | 6527          | 5/2 voies           |                     |        |

\* mono = monostable, bi = bistable

\*\* avec soupapes de 10 mm

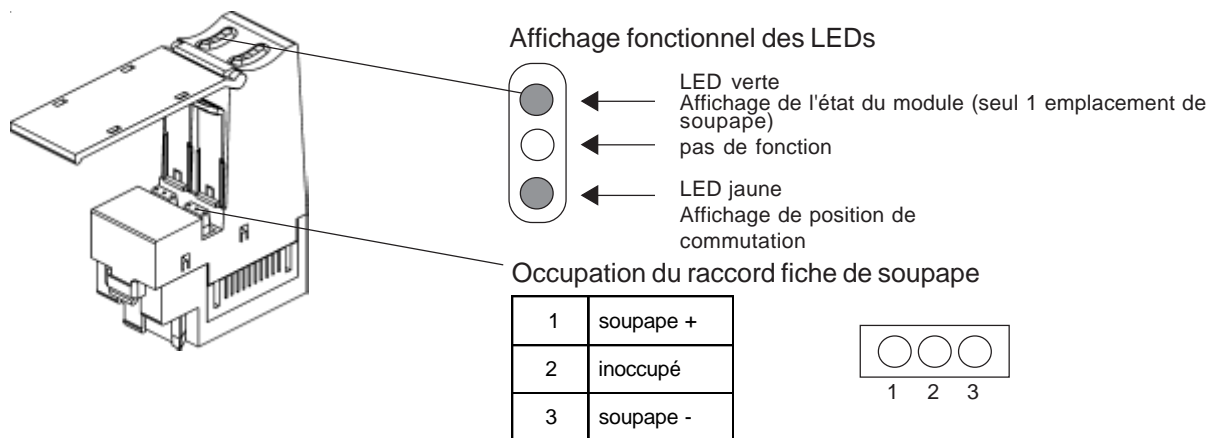
Vous trouverez la documentation de l'ensemble du système 8644 AirLINE - Phoenix dans Internet ou vous pouvez la commander sous forme de papier au numéro ident. 804 624.

## Module de base électronique ME02 / monostable double

### Structure

Un module de base électrique se compose d'un module de distribution (bus de paroi arrière) et d'un module fonctionnel.

Le deux modules sont en contact par un connecteur 14 pôles carte à carte.



### Combinaisons possibles avec types de soupape

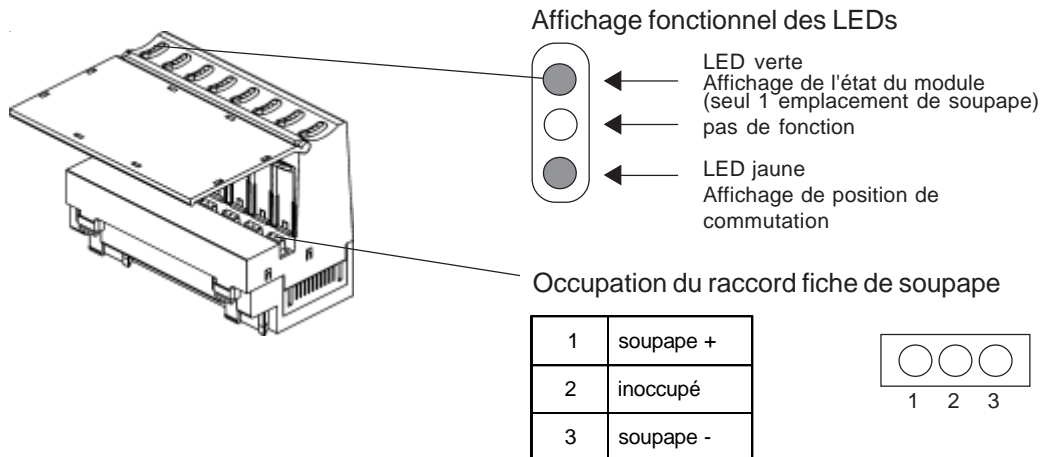
| Type module de base    | Cote de jonction | Emplacements | Type de soupape | Mode d'action |
|------------------------|------------------|--------------|-----------------|---------------|
| ME02 double monostable | 11 mm            | 2            | 6524            | 3/2 voie      |
|                        |                  |              | 6525            | 5/2 voies     |

| Caractéristiques techniques  | ME02 / monostable double                            |
|--|---|
| Dimensions LxHxP   | 22x70,5x52 mm                                       |
| Poids  | 38 g  |
| Température de stockage  | -20...+60° C  |
| Tension nominale de charge   | DC 24 V   |
| Nombre de sortie de soupape  | 2   |
| Consommation de courant par emplacement de soupape et commutant  | 43 mA   |
| Consommation de courant par emplacement de soupape après env. 65 ms  | 26 mA   |
| Consommation de courant du bus de paroi arrière  | max. 15 mA  |
| Affichage de l'état des soupapes   | 1 LED jaune par emplacement de soupape              |
| Affichage de l'état des modules  | 1 LED verte par module (1er emplacement de soupape) |
| Puissance dissipée du module au moment de la commutation:  | 2 W   |
| Puissance dissipée du module 65 ms après la commutation<br>(2 x 0,25 W de puissance dissipée sur les résistances, 2 x 0,25 W sur les bobines de soupape) | 1 W   |

## Module de base électronique ME02 / monostable octuple

### Structure

Un module de base électrique se compose d'un module de distribution (bus de paroi arrière) et d'un module fonctionnel. Les deux modules sont en contact par un connecteur 14 pôles carte à carte.



### Combinaisons possibles avec types de soupape

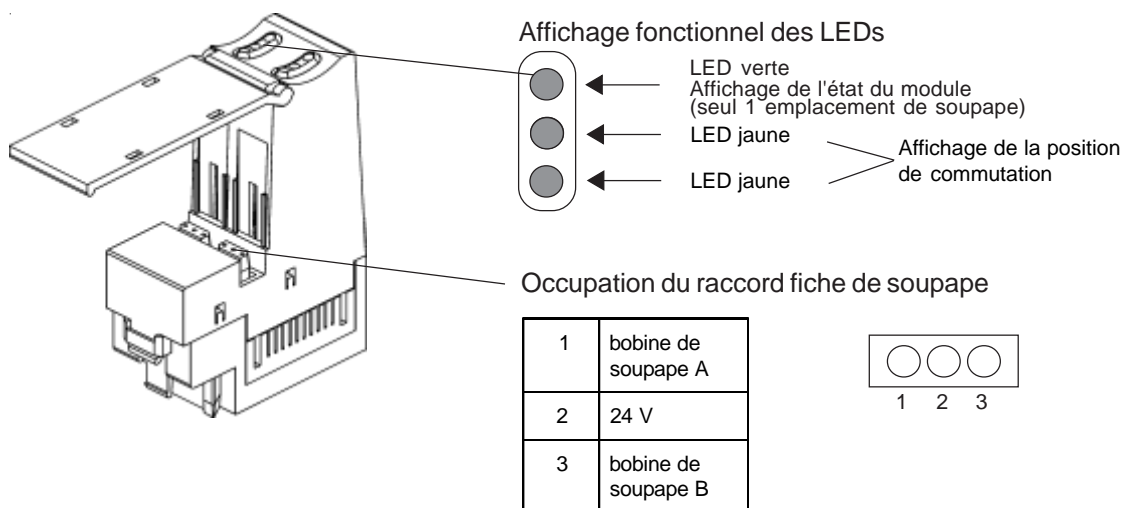
| Type module de base     | Cote de jonction | Emplacements | Type de soupape | Mode d'action |
|-------------------------|------------------|--------------|-----------------|---------------|
| ME02 monostable octuple | 11 mm            | 8            | 6524            | 3/2 voie      |
|                         |                  |              | 6525            | 5/2 voies     |

| Caractéristiques techniques   | ME02 / monostable octuple                           |
|---|---|
| Dimensions L x H x P [mm]   | 88x70,5x52  |
| Poids   | 94 g  |
| Température de stockage   | -20...+60° C  |
| Tension nominale de charge  | DC 24 V   |
| Nombre de sortie de soupape   | 8   |
| Consommation de courant par emplacement de soupape et commutant   | 43 mA   |
| Consommation de courant par emplacement de soupape après env. 65 ms   | 26 mA   |
| Consommation de courant du bus de paroi arrière   | max. 15 mA  |
| Affichage de l'état des soupapes  | 1 LED jaune par emplacement de soupape              |
| Affichage de l'état des modules   | 1 LED verte par module (1er emplacement de soupape) |
| Puissance dissipée du module au moment de la commutation  | 8 W   |
| Puissance dissipée du module 65 ms après la commutation (8x 0,25 W de puissance dissipée sur les résistances, 8x 0,25 W sur les bobines de soupape) | 4 W   |

## Module de base électronique ME02 / bistable double

### Structure

Un module de base électrique se compose d'un module de distribution (bus de paroi arrière) et d'un module fonctionnel. Les deux modules sont en contact par un connecteur 14 pôles carte à carte.



### Combinaisons possibles avec types de soupape

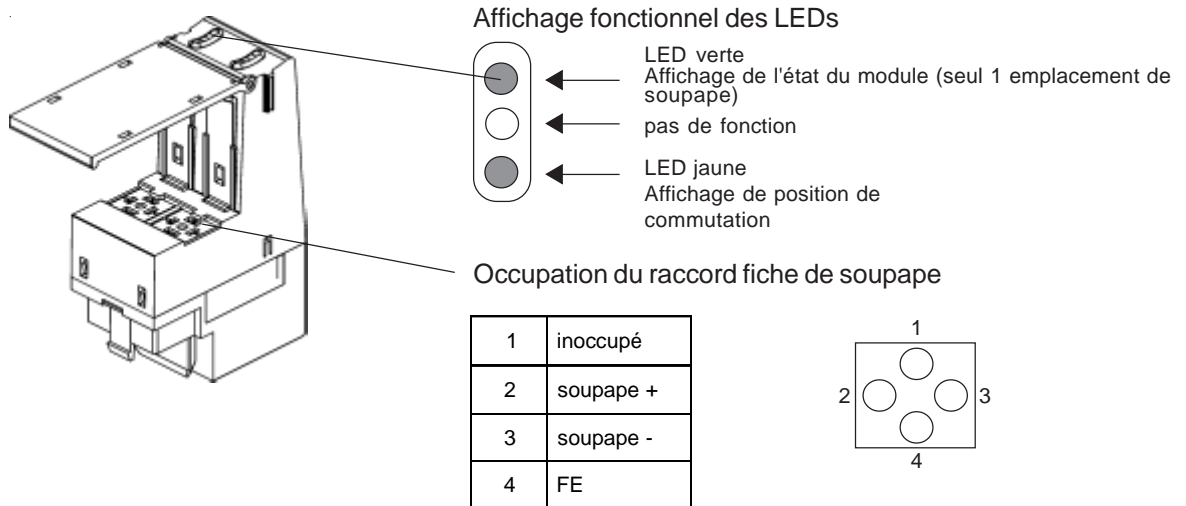
| Type module de base  | Cote de jonction | Emplacements de soupape | Type de soupape | Mode d'action       |
|----------------------|------------------|-------------------------|-----------------|---------------------|
| ME02 bistable double | 11 mm            | 2                       | 0460            | 5/3 voies           |
|                      |                  |                         |                 | 5/2 voies impulsion |

| Caractéristiques techniques                        | ME02 / bistable double                                 |
|--|--|
| Dimensions BxHxT                                   | 22x70,5x52 mm  |
| Poids  | 38 g   |
| Température de stockage                            | -20...+60° C   |
| Tension nominale de charge                         | DC 24 V  |
| Nombre de sorties de soupape                       | 2 x 2  |
| Consommation de courant par emplacement de soupape | 38 mA  |
| Consommation de courant du bus de paroi arrière    | max. 15 mA   |
| Affichage de l'état des soupapes                   | 2 LED jaune par emplacement de soupape                 |
| Affichage de l'état des modules                    | 1 LED verte par module<br>(1er emplacement de soupape) |
| Puissance dissipée du module                       | 1,8 W  |

## Module de base électronique ME03 / monostable double

### Structure

Un module de base électrique se compose d'un module de distribution (bus de paroi arrière) et d'un module fonctionnel. Les deux modules sont en contact par un connecteur 14 pôles carte à carte.



### Combinaisons possibles avec types de soupape

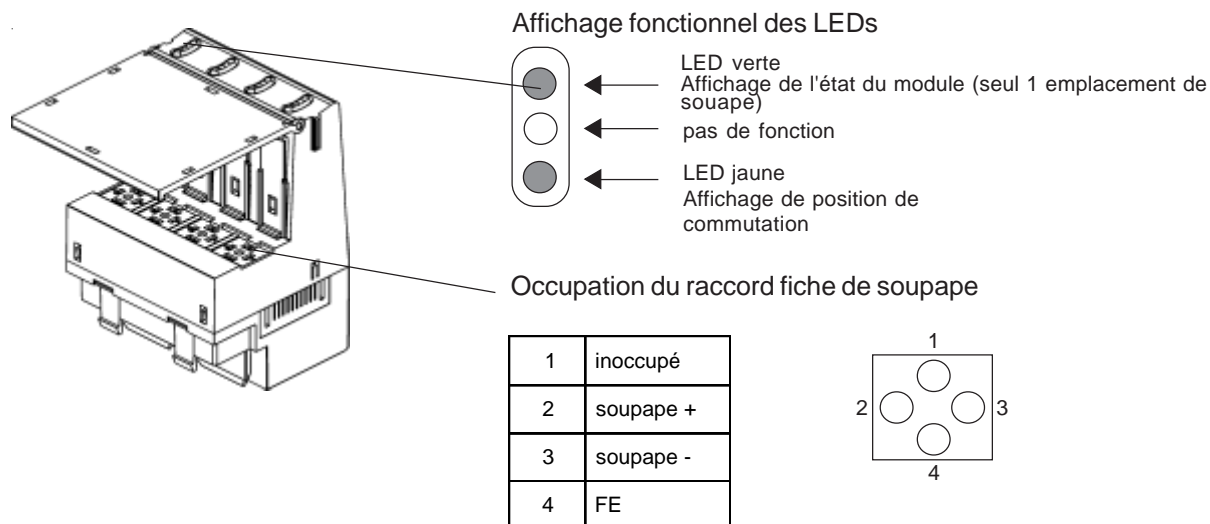
| Type module de base    | Cote de jonction | Emplacements | Type de soupape | Mode d'action |
|------------------------|------------------|--------------|-----------------|---------------|
| ME03 double monostable | 16,5 mm          | 2            | 6526            | 3/2 voies     |
|                        |                  |              | 6527            | 5/2 voies     |

| Caractéristiques techniques  | ME03 / monostable double                            |
|--|---|
| Dimensions LxHxP   | 33x93x60 mm   |
| Poids  | 54,4 g  |
| Température de stockage  | -20...+60° C  |
| Tension nominale de charge   | DC 24 V   |
| Nombre de sortie de soupape  | 2   |
| Consommation de courant par emplacement de soupape et commutant  | 96 mA   |
| Consommation de courant par emplacement de soupape après env. 400 ms   | 48 mA   |
| Consommation de courant du bus de paroi arrière  | max. 15 mA  |
| Affichage de l'état des soupapes   | 1 LED jaune par emplacement de soupape              |
| Affichage de l'état des modules  | 1 LED verte par module (1er emplacement de soupape) |
| Puissance dissipée du module au moment de la commutation:  | 4 W   |
| Puissance dissipée du module 400 ms après la commutation (2 x 0,5 W de puissance dissipée sur les résistances, 2 x 0,5 W sur les bobines de soupape) | 2 W   |

## Module de base électronique ME03 / monostable quadruple

### Structure

Un module de base électrique se compose d'un module de distribution (bus de paroi arrière) et d'un module fonctionnel. Les deux modules sont en contact par un connecteur 14 pôles carte à carte.



### Combinaisons possibles avec types de soupape

| Type module de base       | Cote de jonction | Emplacements | Type de soupape | Mode d'action |
|---------------------------|------------------|--------------|-----------------|---------------|
| ME03 monostable quadruple | 16,5 mm          | 4            | 6526            | 3/2 voies     |
|                           |                  |              | 6527            | 5/2 voies     |

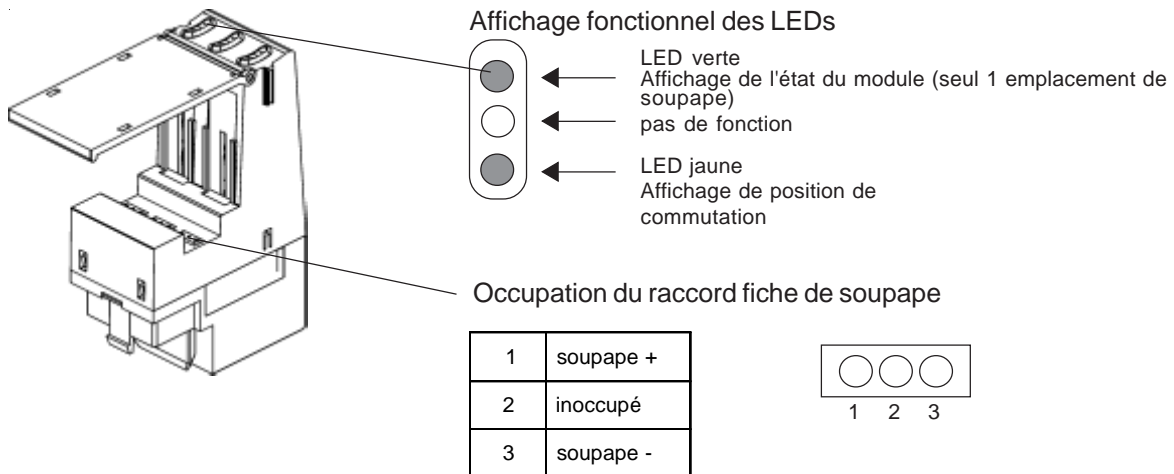
| Caractéristiques techniques  | ME03 / monostable quadruple                         |
|--|---|
| Dimensions LxHxP   | 66x93x60 mm   |
| Poids  | 91,2 g  |
| Température de stockage  | -20...+60° C  |
| Tension nominale de charge   | DC 24 V   |
| Nombre de sortie de soupape  | 4   |
| Consommation de courant par emplacement de soupape et commutant  | 96 mA   |
| Consommation de courant par emplacement de soupape après env. 400 ms   | 48 mA   |
| Consommation de courant du bus de paroi arrière  | max. 15 mA  |
| Affichage de l'état des soupapes   | 1 LED jaune par emplacement de soupape              |
| Affichage de l'état des modules  | 1 LED verte par module (1er emplacement de soupape) |
| Puissance dissipée du module au moment de la commutation:  | 8 W   |
| Puissance dissipée du module 400 ms après la commutation (4x 0,5 W de puissance dissipée sur les résistances, 4x 0,5 W sur les bobines de soupape) | 4 W   |



## Module de base électronique ME03 / 10 mm monostable triple

### Structure

Un module de base électrique se compose d'un module de distribution (bus de paroi arrière) et d'un module fonctionnel. Les deux modules sont en contact par un connecteur 14 pôles carte à carte.



### Combinaisons possibles avec types de soupape

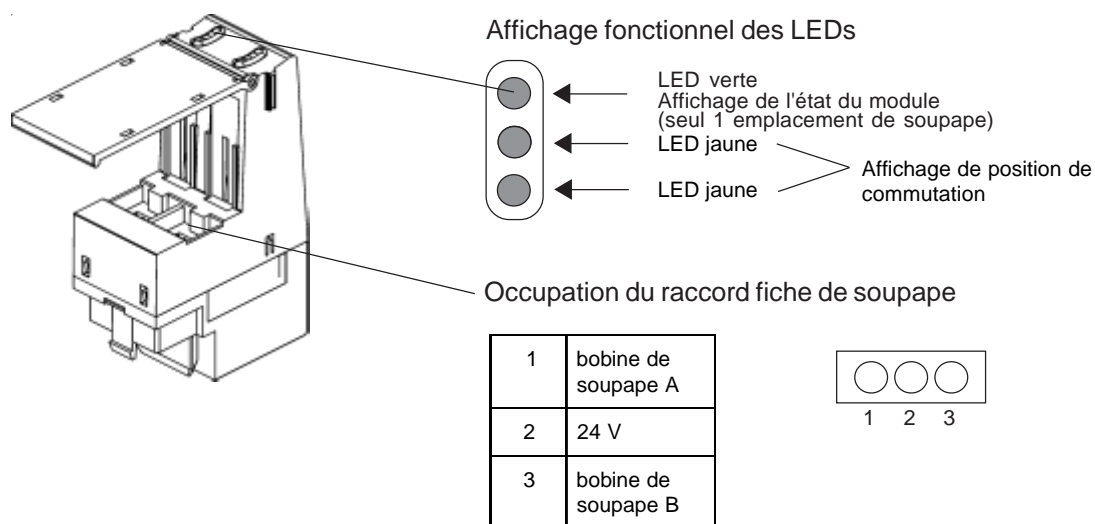
| Type module de base          | Cote de jonction | Emplacements | Type de soupape | Mode d'action |
|------------------------------|------------------|--------------|-----------------|---------------|
| ME03 10 mm monostable triple | 11 mm            | 3            | 6524            | 3/2 voies     |
|                              |                  |              | 6525            | 5/2 voies     |

| Caractéristiques techniques   | ME03 / 10 mm monostable triple                      |
|---|---|
| Dimensions LxHxP  | 33x93x60 mm   |
| Poids   | 51 g  |
| Température de stockage   | -20...+60° C  |
| Tension nominale de charge  | DC 24 V   |
| Nombre de sortie de soupape   | 3   |
| Consommation de courant par emplacement de soupape et commutation   | 43 mA   |
| Consommation de courant par emplacement de soupape après env. 65 ms   | 26 mA   |
| Consommation de courant du bus de paroi arrière   | max. 15 mA  |
| Affichage de l'état des soupapes  | 1 LED jaune par emplacement de soupape              |
| Affichage de l'état des modules   | 1 LED verte par module (1er emplacement de soupape) |
| Puissance dissipée du module au moment de la commutation:   | 3 W   |
| Puissance dissipée du module 65 ms après la commutation (3x 0,25 W de puissance dissipée sur les résistances, 3x 0,25 W sur les bobines de soupape) | 1,5 W   |

## Module de base électronique ME03 / bistable double

### Structure

Un module de base électrique se compose d'un module de distribution (bus de paroi arrière) et d'un module fonctionnel. Les deux modules sont en contact par un connecteur 14 pôles carte à carte.

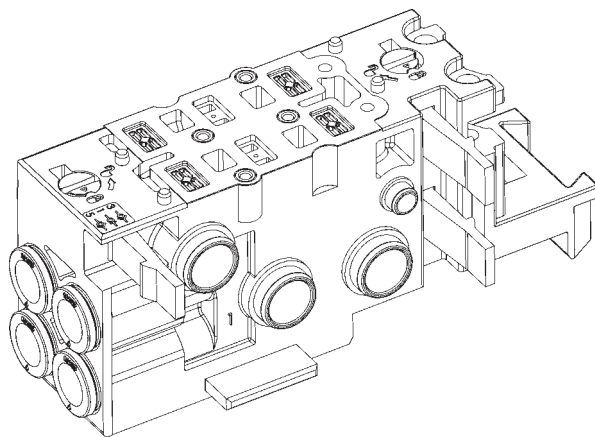


### Combinaisons possibles avec types de soupape

| Type module de base  | Cote de jonction | Emplacements | Type de soupape | Mode d'action       |
|----------------------|------------------|--------------|-----------------|---------------------|
| ME03 bistable double | 16,5 mm          | 2            | 0461            | 5/3 voies           |
|                      |                  |              |                 | 5/2 voies impulsion |

| Caractéristiques techniques                                     | ME03 / bistable double                              |
|---|---|
| Dimensions LxHxP  | 33x93x60 mm   |
| Poids   | 49,1 g  |
| Température de stockage   | -20...+60° C  |
| Tension nominale de charge                                      | DC 24 V   |
| Nombre de sortie de soupape                                     | 2 x 2   |
| Consommation de courant par emplacement de soupape et commutant | 38 mA   |
| Consommation de courant du bus de paroi arrière                 | max. 15 mA  |
| Affichage de l'état des soupapes                                | 1 LED jaune par emplacement de soupape              |
| Affichage de l'état des modules                                 | 1 LED verte par module (1er emplacement de soupape) |
| Puissance dissipée du module au moment de la commutation:       | 1,8 W   |

## MODULE DE BASE PNEUMATIQUE



Exemple d'un module de base pneumatique (type MP11 /double)

### Description générale

Sur le module de base pneumatique se trouvent les raccords de travail pour les applications suivantes. Plusieurs modules se laissent aligner par encliquetage. L'étanchéité par rapport à l'extérieur reste conservée. En utilisant une cloison étanche le raccord P est hermétique. On peut se déplacer dans un bloc de soupapes avec différentes pressions de travail.

### Variantes

Les versions de variante se distinguent par la cote de jonction, le nombre d'emplacements de soupape, le schéma de branchement, l'exécution des raccords de travail et l'utilisation optionnelle de clapets antiretour.

Toutes les variantes imaginables ne sont pas réalisées.

### Cote de jonction

Les soupapes plus grandes nécessitent aussi une construction plus large des modules de base. On obtient ainsi un plus grand débit. Les cotes de jonction suivantes existent actuellement:

| Variantes | Cote de jonction [mm] | double mono | double bistable | triple | quadruple | octuple |
|-----------|-----------------------|-------------|-----------------|--------|-----------|---------|
| MP11      | 11                    | X*          | X               |        |           | X*      |
| MP12      | 16,5                  | X           | X               | X      | X         |         |

\* disponible également avec blocage de pression P

### Nombre d'emplacements de soupape par module

En optimisant d'après une faible granularité, économie de coûts, structure de disques soupapes et charge de travail de l'électronique, les modules sont munis rationnellement d'un nombre différent d'emplacements de soupape. (voir table)

### Exécution des raccords de travail

Vous décidez en tant que client quelle variante constitue la version optimale pour vous - que ce soit raccords rapides ou à vis.

| MP11   | MP12     |
|--------|----------|
| D6     | D8       |
| D4     | G 1/8"   |
| D 1/4" | NPT 1/8" |
| M5     | D6*      |
| M7     | M5*      |
|        | M7*      |
|        | D4*      |
|        | D 1/4"*  |

\* Version spéciale  
Module triple avec  
soupapes 10 mm

### Clapets antiretour pour les raccords de purge d'air

Etant donné que dans certaines applications, une fonctionnalité avec des clapets antiretour est nécessaire, des versions correspondantes existent aussi à cet effet.

- sans clapet antiretour
- clapet antiretour dans R
- clapet antiretour dans R+S
- Pour les modules MP11 un blocage de pression P intégré est en plus disponible (description technique v. page suivante)

Température de stockage -20 °C à +60 °C

## Module pneumatique de base avec blocage de pression P intégré

### Description générale

Le blocage de pression intégré dans le module est possible en option pour les modules pneumatiques de base MP 11 en versions double et octuple. Cette option permet de changer une soupape éventuellement défectueuse sous pression sans avoir à commuter hors pression tout l'îlot de soupapes ou l'installation. Lors du changement de la soupape, la section ouverte est réduite par un dispositif mécanique de sorte que seule une petite fuite résiduelle ne subsiste encore.

### Caractéristiques et restrictions

L'usage du blocage de pression implique quelques restrictions en ce qui concerne les données d'exploitation de l'ensemble du système:

- Le débit des soupapes du type 6524/25 est réduit env. à 60%.
- La plage de pression opérationnelle possible se situe entre 5 et 7 bars.
- Etant donné que dans le cas d'utilisation de soupapes à air auxiliaire externe de commande, l'alimentation de la pression pour les soupapes-pilotes n'est pas bloquée, l'usage du blocage de pression P n'est possible en liaison avec des soupapes à air de commande interne que dans une plage de pression limitée.
- Le blocage de pression peut être combiné avec les clapets antiretour intégrés.



**REMARQUE** | Veiller lors de l'utilisation des modules de base du blocage de pression P à ce que l'alimentation de pression des îlots de soupapes soit dimensionnée pour un grand volume correspondant. (diamètre minimal du tuyau 8/6 mm)

### Manière de procéder pour changer une soupape



#### ATTENTION!

- Ne démonter qu'une soupape à la fois.
- Veiller lors du démontage à ce que, chaque fois, seul le canal de pression P ne soit bloqué!
- Ceci signifie qu'une pression présente aux sorties de travail A ou B sera éliminée lors du démontage de la soupape. Ceci signifie aussi qu'un acteur branché sera également hors pression et qu'un mouvement peut être ainsi déclenché.
- Disposer, dans le cas d'un acteur de volume relativement important, un dispositif de blocage des raccords de travail pour éviter un mouvement de l'acteur.

Lors du démontage de la soupape, une assez grande quantité d'air s'échappe d'abord à l'extérieur compte tenu de la fonction, car le blocage de pression P ne peut fermer que lorsque la différence de pression nécessaire est atteinte. L'air d'échappement est cependant sensiblement réduit par le blocage automatique de sorte que le blocage P étant fermé, seule une faible fuite résiduelle ne subsiste.

→ Veiller lors du montage de la soupape à ce que le joint soit correctement inséré.

→ Monter la soupape en respectant les couples de serrage indiqués dans les instructions de service.

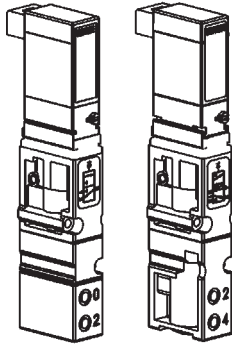
→ Veiller lors du montage de la soupape à ce que les raccords de travail soient également alimentés en pression en position de repos de celle-ci jusqu'à ce qu'elle commute. Un acteur branché peut ainsi exécuter un mouvement en fonction de la pression infusée.

→ S'assurer que les mouvements de l'acteur ne provoquent aucun dommage ou action indésirable dans l'installation.

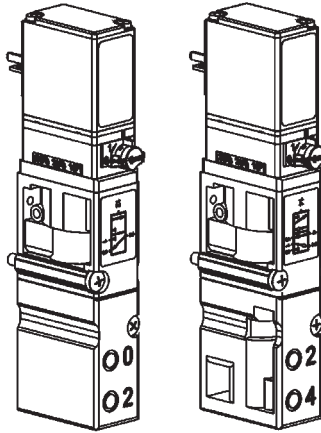


**REMARQUE** | Nous vous recommandons de mettre l'installation dans un état de base électriquement sûr avant d'échanger la soupape.

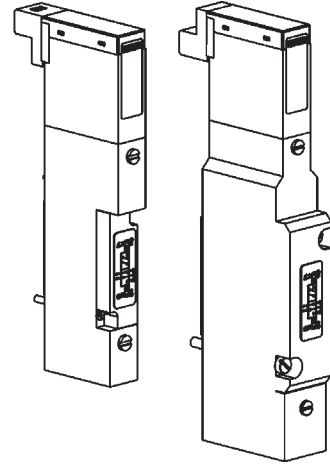
**SOUPAPES**



Type 6524 / 6525



Type 6526 / 6527



Type 0460 / 0461



Homologation EEx II 3 G EEx nA II T4 pour type 6524 / 6525 et type 6526 / 6527

**Description générale**

Les systèmes d'automatisation trouvent un emploi grandissant dans tous les domaines où des tâches de commande et de régulation doivent être maîtrisées. Les soupapes constituent en la matière l'interface entre l'électronique et la pneumatique.

Les soupapes se composent d'une électrovanne pilote et d'une soupape pneumatique, soupape pilote et boîtier sont agrafés ou vissés ensemble. Le principe d'action permet de commuter de hautes pressions avec une faible puissance consommée et des temps courts de commutation.

Les soupapes sont exemptes d'entretien:

## Variantes

Avec des AirLINE, des valves avec les incidences suivantes se font intégrer le type 8644:

| Soupapes            | Mode d'action                 | Exploitation               | Largeur | Type |
|---------------------|-------------------------------|----------------------------|---------|------|
| 3/2 voies           | C (NC)                        | Air de commande interne    | 10      | 6524 |
|                     | D (NO)                        |                            |         |      |
|                     | C (NC)                        | Air auxiliaire de commande |         |      |
|                     | D (NO)                        |                            |         |      |
|                     | Vide C (NC)                   |                            |         |      |
| 3/2 voies           | C (NC)                        | Air de commande interne    | 16      | 6526 |
|                     | D (NO)                        |                            |         |      |
|                     | C (NC)                        | Air auxiliaire de commande |         |      |
|                     | D (NO)                        |                            |         |      |
|                     | Vide C (NC)                   |                            |         |      |
| 5/2 voies           | H                             | Air de commande interne    | 10      | 6525 |
|                     |                               | Air auxiliaire de commande |         |      |
|                     |                               | Air de commande interne    | 16      | 6527 |
|                     |                               | Air auxiliaire de commande |         |      |
| 5/3 voies           | L position médiane de blocage | Air de commande interne    | 10      | 0460 |
|                     | N purgé                       |                            |         |      |
|                     | L position médiane de blocage |                            | 16      | 0461 |
|                     | N purgé                       |                            |         |      |
| 5/2 voies impulsion | H                             | Air de commande interne    | 10      | 0460 |
|                     |                               |                            | 16      | 0461 |



## REMARQUE

Vous trouverez de plus amples données techniques dans les fiches techniques de soupapes.

**Soupapes avec air auxiliaire de commande**

Lors de l'utilisation de soupapes à air auxiliaire de commande, l'air d'échappement se dégage de la soupape pilote dans l'environnement.

Les soupapes à air auxiliaire de commande ne peuvent être combinées sur l'îlot de soupapes avec des soupapes à air de commande interne, car le raccord X (voir *Description du système; Modules de branchement, pneumatique*) est occupé différemment.

Température de stockage -20 °C à +60 °C

## Restrictions pour l'utilisation en zone 2



**ATTENTION!**

Pour le type de soupape 6526 et 6527, l'utilisation en zone 2 en classe de température T4, la limitation du temps de coupure de la soupape  $T_{FINI} \geq 0,2 \text{ s}$  doit être impérativement observé moyennant les conditions suivantes:

- dans le cas de cycles rapides d'enclenchement (temps d'enclenchement de soupape  $T_{MARCHE} < 3 \text{ s}$ )
- température ambiante maximale de 55° C
- surtension maximale tolérée de  $U_{Nom} + 10 \%$

### Temps de commutation de soupape



Si la soupape est enclenchée plus longtemps que 3 s, il n'existe **aucunes restrictions** pour le temps jusqu'au réenclenchement de la soupape.

MAN 1000010119 FR Version: J Status: RL (released | freigegeben) printed: 22.09.2017



# ANNEXE

|                                    |    |
|------------------------------------|----|
| Déclaration de conformité CE ..... | 72 |
| Certification de conformité .....  | 73 |

## Déclaration de conformité CE

La société Bürkert Werke GmbH & Co. KG, en tant que constructeur, déclare que les produits concernés sont conformes aux exigences prescrites dans les directives du Conseil relatives au rapprochement des législations des Etats membres en matière de

Compatibilité électromagnétique (89/336/CEE)

Appareils et systèmes de protection pour un usage conforme dans des zones à atmosphère explosible (ATEX, 94/9CE).

Les normes suivantes ont été prises en compte pour l'évaluation des produits du point de vue la compatibilité électromagnétique:

|                     |   |
|---------------------|---|
| EN 61000-6-4: 08/02 | Norme fondamentale sur les émissions parasites;<br>section 2: secteur industriel  |
| EN 61000-6-2: 08/02 | Norme fondamentale sur l'immunité aux parasites;<br>section 2: secteur industriel |

Les normes suivantes ont été prises en compte pour l'évaluation des produits du point de vue ATEX:

|                 |   |
|-----------------|---|
| EN 50014: 02/00 | Matériels électriques pour zones à atmosphère<br>explosible, prescriptions générales  |
| EN 50021: 02/00 | Matériels électriques pour zones à atmosphère<br>explosible, indice de protection 2N2 |

La certification d'homologation de type PTB 02 ATEX 2048 a été établie par

**Physikalisch Technische Bundesanstalt**

**Bundesallee 100**

**D-38116 Braunschweig**

qui a également procédé à l'audit de fabrication (CE0102).



### REMARQUE

L'attestation d'homologation de type PTB 02 ATEX 2048 est jointe en annexe. Pour les classes de température et données électriques, se reporter aux „Caractéristiques techniques“.

# Physikalisch-Technische Bundesanstalt

Braunschweig und Berlin



## Konformitätsaussage

- (1)
- (2) Geräte und Schutzsysteme zur bestimmungsgemäßen Verwendung in explosionsgefährdeten Bereichen - **Richtlinie 94/9/EG**
- (3) Prüfbescheinigungsnummer



**PTB 02 ATEX 2048**

- (4) Gerät: Ventilinsel Typ 8644
- (5) Hersteller: Bürkert GmbH & Co.KG.
- (6) Anschrift: Christian-Bürkert-Straße 13-17, 74653 Ingelfingen, Deutschland
- (7) Die Bauart dieses Gerätes sowie die verschiedenen zulässigen Ausführungen sind in der Anlage und den darin aufgeführten Unterlagen zu dieser Prüfbescheinigung festgelegt.
- (8) Die Physikalisch-Technische Bundesanstalt bescheinigt als benannte Stelle Nr. 0102 nach Artikel 9 der Richtlinie des Rates der Europäischen Gemeinschaften vom 23. März 1994 (94/9/EG) die Erfüllung der grundlegenden Sicherheits- und Gesundheitsanforderungen für die Konzeption und den Bau von Geräten und Schutzsystemen zur bestimmungsgemäßen Verwendung in explosionsgefährdeten Bereichen gemäß Anhang II der Richtlinie.  
Die Ergebnisse der Prüfung sind in dem vertraulichen Prüfbericht PTB Ex 02-21358 festgehalten.
- (9) Die grundlegenden Sicherheits- und Gesundheitsanforderungen werden erfüllt durch Übereinstimmung mit
- EN 50021:1999**
- (10) Falls das Zeichen „X“ hinter der Bescheinigungsnummer steht, wird auf besondere Bedingungen für die sichere Anwendung des Gerätes in der Anlage zu dieser Bescheinigung hingewiesen.
- (11) Diese Konformitätsaussage bezieht sich nur auf Konzeption und Bau des festgelegten Gerätes gemäß Richtlinie 94/9/EG. Weitere Anforderungen dieser Richtlinie gelten für die Herstellung und das Inverkehrbringen dieses Gerätes.
- (12) Die Kennzeichnung des Gerätes muß die folgenden Angaben enthalten:



**II 3 G EEx nA II T4**

Zertifizierungsstelle Explosionsschutz  
Im Auftrag

Braunschweig, 24. Juni 2002

gez. *Wilkens*

*L.S.*

Dipl.-Ing. R. Wilkens

Seite 1/2

Konformitätsaussagen ohne Unterschrift und ohne Siegel haben keine Gültigkeit.  
Diese Konformitätsaussage darf nur unverändert weiterverbreitet werden.  
Auszüge oder Änderungen bedürfen der Genehmigung der Physikalisch-Technischen Bundesanstalt.

Physikalisch-Technische Bundesanstalt • Bundesallee 100 • D-38116 Braunschweig

# Physikalisch-Technische Bundesanstalt

Braunschweig und Berlin

(13)

## Anlage

(14)

### Konformitätsaussage PTB 02 ATEX 2048

(15) Beschreibung des Gerätes

Diese Einheit ist ein elektrisches und pneumatisches Automatisierungssystem, das für den Einsatz im Schaltschrank oder Schaltkasten optimiert wurde. Sie dient zur Steuerung pneumatischer Anlagen mit dem vorgegebenen Feldbus-System. Sie besteht aus den elektrischen und pneumatischen Komponenten und kann je nach Bedarf erweitert werden. Alle elektrischen Daten sind auf 24 V DC ausgelegt und der Betreiber hat dafür Sorge zu tragen, dass die Bemessungsspannung durch Störungen um nicht mehr als 40 % überschritten wird.

#### Technische Daten

|                                       |                           |
|---------------------------------------|---------------------------|
| Bemessungsspannung                    | 24 V DC                   |
| Nennleistung                          | 1/0,25 W pro Magnetventil |
| Umgebungstemperaturbereich            | 0 °C bis 55 °C            |
| Druckbereich                          | 2,5 bar bis 7 bar         |
| verwendete Magnetventiltypen          | 6524 und 6525             |
| max. Anzahl der Magnetventile         | 64                        |
| Vorsteuerung für genannte Ventiltypen | 6104                      |

(16) Prüfbericht PTB Ex 02-21358

(17) Besondere Bedingungen

nicht zutreffend

(18) Grundlegende Sicherheits- und Gesundheitsanforderungen

durch vorgenannte Norm abgedeckt

Zertifizierungsstelle Explosionsschutz  
Im Auftrag

Braunschweig, 24. Juni 2002

gez. *Wilkens*

*L.S.*

Dipl.-Ing. R. Wilkens

**Contact addresses / Kontaktadressen****Germany / Deutschland / Allemange**

Bürkert Fluid Control System  
Sales Centre  
Chr.-Bürkert-Str. 13-17  
D-74653 Ingelfingen  
Tel. + 49 (0) 7940 - 10 91 111  
Fax + 49 (0) 7940 - 10 91 448

E-mail: [info@de.buerkert.com](mailto:info@de.buerkert.com)

**International**

Contact addresses can be found on the internet at:  
Die Kontaktadressen finden Sie im Internet unter:  
Les adresses se trouvent sur internet sous :  
[www.burkert.com](http://www.burkert.com) Bürkert Company Locations

The smart choice  
of Fluid Control Systems  
[www.buerkert.com](http://www.buerkert.com)

  
Fluid Control Systems