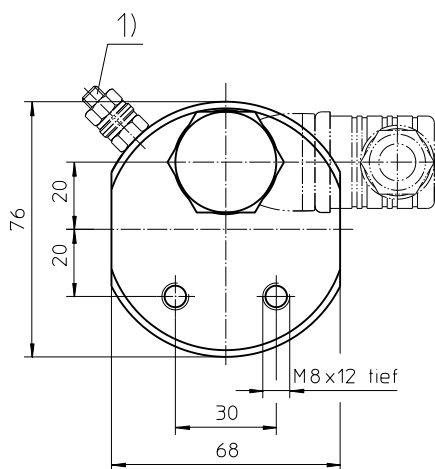
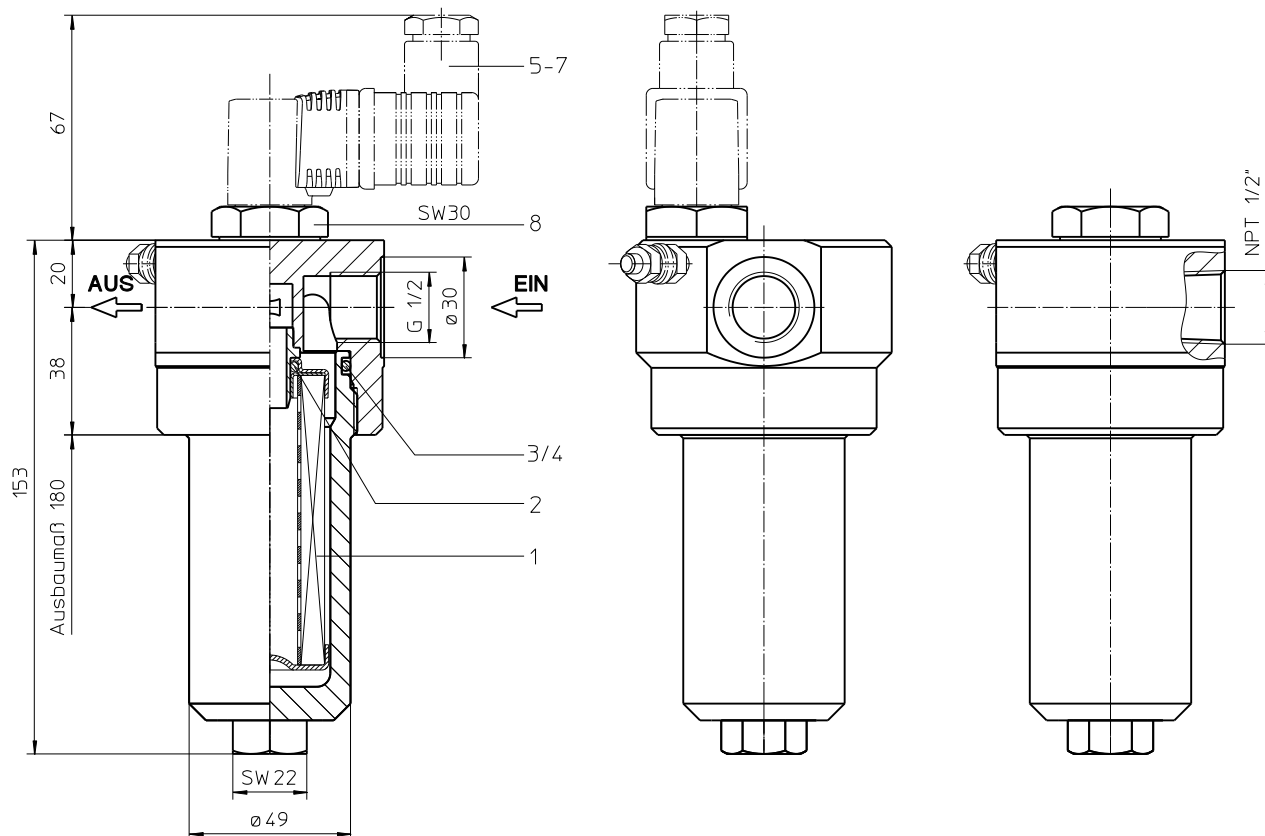


# Baureihe EH 31 DN15 PN420



1) Anschluss für Potenzialausgleich, nur für Anwendungen in explosionsgefährdeten Bereichen.

Masse: ca. 3 kg

Abmessungen: mm

Maß- bzw. Konstruktionsänderungen vorbehalten.

# Druckfilter

## Baureihe EH 31

### DN15 PN420

#### Beschreibung:

Edelstahl-Druckfilter der Baureihe EH 31 sind für Betriebsdrücke von 420 bar geeignet. Druckspitzen werden mit ausreichender Sicherheit aufgenommen. Die EH-Filter werden direkt in die Rohrleitung eingebaut.

Das Filterelement besteht aus sternförmig gefaltetem Filtermaterial, welches von außen um ein gelochtes Stützrohr gelegt und mit den Endscheiben verklebt ist. Die Durchflussrichtung ist von außen nach innen. Die zur Verwendung kommenden Filterelemente können wir bis zu einer Filterfeinheit von 5  $\mu\text{m}_{(c)}$  liefern.

Eaton Filterelemente zeichnen sich durch hohe Eigenstabilität des Filtermaterials, ausgezeichnete Rückhalteraten respektive hohe Schmutzaufnahmekapazität und durch lange Standzeiten aus.

Eaton Filterelemente können mit einer Druckdifferenzbeständigkeit bis  $\Delta p$  160 bar und einer Bruchfestigkeit von  $\Delta p$  250 bar geliefert werden.

Eaton Filter sind einsetzbar für Emulsionen, für alle Mineralöle sowie für die meisten synthetischen Hydraulikflüssigkeiten und Schmieröle.

Das interne Ventil ist im Filteroberteil integriert. Das Bypassventil bewirkt, dass nach Erreichen des Öffnungsdruckes ein ungefilterter Teilstrom das Filter passiert.

## 1. Typenschlüssel:

### 1.1. Kompletfilter: (auch Bestellbeispiel)

**EH. 31. 10VG. HR. E. P. VA. G. 3. VA. - . - . AE**

1	2	3	4	5	6	7	8	9	10	11	12	13
---	---	---	---	---	---	---	---	---	----	----	----	----

- 1 | Baureihe:**  
EH = Edelstahl-Druckfilter
- 2 | Nenngröße:** 31
- 3 | Filtermaterial:**  
80G, 40G, 25G Edelstahlgewebe  
25VG, 16VG, 10VG, 6VG, 3VG Glasfaser
- 4 | Druckdifferenzbeständigkeit für Filterelement:**  
30 =  $\Delta p$  30 bar  
HR =  $\Delta p$  160 bar (Bruchfestigkeit  $\Delta p$  250 bar)
- 5 | Filterelementausführung:**  
E = einseitig offen
- 6 | Dichtungswerkstoff:**  
P = Perbunan (NBR)  
V = Viton (FPM)
- 7 | Filterelementspezifikation:**  
- = Standard  
VA = Edelstahl
- 8 | Prozessanschluss:**  
G = Gewindeanschluss nach ISO 228  
NPT = Gewindeanschluss nach ANSI B1.20.1
- 9 | Prozessanschlussgröße:**  
3 =  $\frac{1}{2}$ "
- 10 | Filtergehäusespezifikation:**  
VA = Edelstahl
- 11 | Druckbehälterspezifikation :**  
- = Standard (DGRL 2014/68/EU)  
IS20 = ASME VIII Div.1 mit ASME äquivalentem Material, siehe Blatt-Nr. 55217 (Betriebsdruck max. 280 bar)
- 12 | Internes Ventil:**  
- = ohne  
S1 = mit Bypassventil  $\Delta p$  3,5 bar  
S2 = mit Bypassventil  $\Delta p$  7,0 bar
- 13 | Verschmutzungsanzeige oder Verschmutzungssensor:**  
- = ohne  
AOR = optisch, siehe Blatt-Nr. 1606  
AOC = optisch, siehe Blatt-Nr. 1606  
AE = optisch-elektrisch, siehe Blatt-Nr. 1615  
VS5 = elektronisch, siehe Blatt-Nr. 1619

Um einen Verschmutzungsanzeiger/Sensor dem Filter hinzuzufügen, verwenden Sie das entsprechende Datenblatt um die Details auszuwählen und fügen Sie die Bezeichnung dem Typenschlüssel hinzu.

### 1.2. Filterelement: (auch Bestellbeispiel)

**01E. 30. 10VG. HR. E. P. VA**

1	2	3	4	5	6	7
---	---	---	---	---	---	---

- 1 | Bauart:**  
01E. = Filterelement nach Werksnorm
- 2 | Nenngröße:** 30
- 3 | - 7 |** siehe Typenschlüssel-Kompletfilter

## Technische Daten:

Betriebstemperatur:	-10°C bis +100°C
Betriebsmedium:	Mineralöl, andere Medien auf Anfrage
Maximaler Betriebsdruck:	420 bar
Prüfdruck:	600 bar
Maximaler Betriebsdruck bei IS20:	280 bar
Prüfdruck bei IS20:	364 bar
Prozessanschluss:	Gewindeanschluss
Gehäusematerial:	EN10088-1.4571
Dichtungsmaterial:	Perbunan (NBR) oder Viton (FPM), andere Qualitäten auf Anfrage
Einbaulage:	senkrecht
Behältervolumen:	0,12 l

Einstufung nach Druckgeräterichtlinie 2014/68/EU für Mineralöl (Fluidgruppe 2) - Artikel 4, Absatz 3.  
 Einstufung nach ATEX-Richtlinie 2014/34/EU erfolgt anwendungsspezifisch (siehe Fragebogen Blatt-Nr. 34279-4).

## Δp-Q Kennlinien:

### Filterauslegung/Filterdimensionierung

Der Gesamtdruckverlust eines Filters bei einem bestimmten Volumenstrom Q setzt sich zusammen aus dem Gehäuse –Δp und dem Element-Δp, und wird wie folgt ermittelt:

$$\Delta p_{\text{Gesamt}} = \Delta p_{\text{Gehäuse}} + \Delta p_{\text{Element}}$$

$$\Delta p_{\text{Gehäuse}} = (\text{siehe Gehäusekennlinie})$$

$$\Delta p_{\text{Element}} (\text{mbar}) = Q \left( \frac{\text{l}}{\text{min}} \right) \times \frac{\text{MSK}}{10} \times v \left( \frac{\text{mm}^2}{\text{s}} \right) \times \frac{p}{0,876} \left( \frac{\text{kg}}{\text{dm}^3} \right)$$

Für eine komfortable Auslegung ohne Rechenaufwand besuchen Sie unser Filter-Auswahl-Programm auf [www.eaton.com/hydraulic-filter-evaluation](http://www.eaton.com/hydraulic-filter-evaluation)

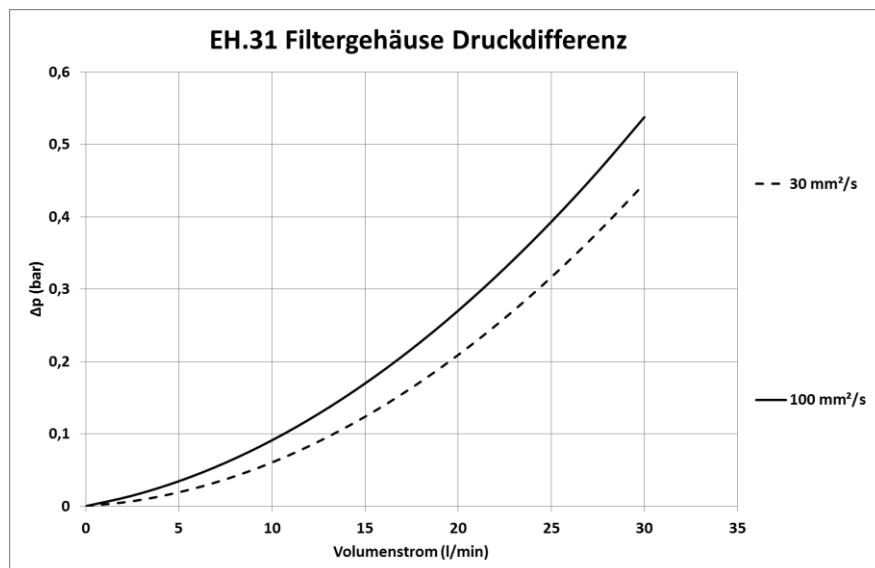
### Materialsteigungskoeffizienten (MSK) für Filterelemente

Die Materialsteigungskoeffizienten in mbar/(l/min) gelten für Mineralöle (HLP) mit einer Dichte von 0,876 kg/dm³ und einer kinematischen Viskosität von 30 mm²/s (139 SUS). Die Druckdifferenz ändert sich proportional zur Viskositäts- und Dichteänderung.

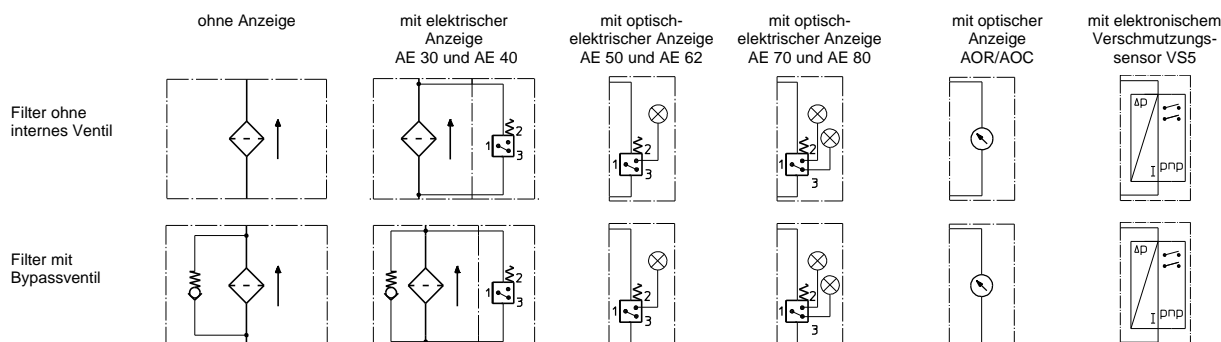
EH	VG					G		
	3VG	6VG	10VG	16VG	25VG	25G	40G	80G
31	10,116	7,023	4,496	3,915	2,674	0,2073	0,1935	0,1325

### Δp = f(Q) – Kennlinie nach ISO 3968

Die Druckverlust-Kennlinie gilt für Mineralöle (HLP) mit einer Dichte von 0,876 kg/dm³. Die Druckdifferenz ändert sich proportional zur Dichteänderung.



## Sinnbilder:



## Ersatzteile:

Teil	Stück	Benennung	Abmessung	Artikel-Nr.
1	1	Filterelement	01E.30....	
2	1	O-Ring	11 x 3	312603 (NBR)   312727 (FPM)
3	1	O-Ring	42 x 3,5	329381 (NBR)   338204 (FPM)
4	1	Stützring	48 x 2,6 x 1	305391
5	1	Verschmutzungsanzeiger, optisch	AOR oder AOC	siehe Blatt-Nr. 1606
6	1	Verschmutzungsanzeiger, optisch-elektrisch	AE	siehe Blatt-Nr. 1615
7	1	Verschmutzungssensor, elektronisch	VS5	siehe Blatt-Nr. 1619
8	1	Blindverschluss	20913-4	314442

Teil 8 nur bei Ausführung ohne Verschmutzungsanzeige oder Verschmutzungssensor

## Prüfverfahren:

Filterelemente werden folgenden Prüfungen unterzogen:

ISO 2941	Kollaps-, Berstdruckprüfung
ISO 2942	Feststellung der einwandfreien Fertigungsqualität
ISO 2943	Prüfung der Verträglichkeit mit der Druckflüssigkeit
ISO 3723	Verfahren zur Prüfung der Endscheibenbelastung
ISO 3724	Nachweis der Durchfluss-Ermüdungseigenschaften
ISO 3968	Bestimmung des Durchflusswiderstandes in Abhängigkeit vom Volumenstrom
ISO 16889	Mehrfachdurchgang-Prüfverfahren zur Bestimmung der Filterleistung (Multi-Pass-Test)

**Nordamerika**  
44 Apple Street  
Tinton Falls, NJ 07724  
Gebührenfrei: 800 656-3344  
(nur innerhalb Nordamerikas)  
Tel.: +1 732 212-4700

**Großchina**  
No. 7, Lane 280,  
Linhong Road  
Changning District, 200335  
Shanghai, China  
Tel.: +86 21 5200-0099

**Europa/Afrika/Naher Osten**  
Auf der Heide 2  
53947 Nettersheim, Deutschland  
Tel.: +49 2486 809-0

**Asien-Pazifik**  
100G Pasir Panjang Road  
#07-08 Interlocal Centre  
Singapur 118523  
Tel.: +65 6825-1668

Friedensstraße 41  
68804 Altlußheim, Deutschland  
Tel.: +49 6205 2094-0

An den Nahewiesen 24  
55450 Langenlonsheim, Deutschland  
Tel.: +49 6704 204-0

**Für weitere Informationen  
kontaktieren Sie uns per E-Mail unter  
[filtration@eaton.com](mailto:filtration@eaton.com) oder online  
unter [www.eaton.com/filtration](http://www.eaton.com/filtration)**

© 2021 Eaton. Alle Rechte vorbehalten. Sämtliche Handelsmarken und eingetragenen Warenzeichen sind Eigentum der jeweiligen Unternehmen. Sämtliche in diesem Prospekt enthaltenen Informationen und Empfehlungen hinsichtlich der Verwendung der hierin beschriebenen Produkte basieren auf Prüfungen, die als zuverlässig angesehen werden. Dennoch obliegt es der Verantwortung des Benutzers, die Eignung dieser Produkte für seine eigene Anwendung festzustellen. Da die konkrete Verwendung durch Dritte außerhalb unseres Einflussbereiches liegt, übernimmt Eaton keinerlei ausdrückliche oder stillschweigende Gewährleistung für die Auswirkungen einer solchen Verwendung oder die dadurch erzielbaren Ergebnisse. Eaton übernimmt keinerlei Haftung in Zusammenhang mit der Verwendung dieser Produkte durch Dritte. Die hierin enthaltenen Informationen sind nicht als absolut vollständig anzusehen, da weitere Informationen notwendig oder wünschenswert sein können, falls spezifische oder außergewöhnliche Umstände vorliegen, beziehungsweise aufgrund von geltenden Gesetzen oder behördlichen Bestimmungen.