

Geschlossener Schichten- und Rahmenfilter BECO INTEGRA® PLATE A400 DP

Hermetisch geschlossenes Tiefenfiltrationssystem mit Edelstahl-Gestell und Kunststoffelementen

BECO INTEGRA PLATE A400 DP- Schichtenfilter ist das Tiefenfiltrationssystem für schwierige Filtrationsaufgaben in der Biotechnologie, chemischen und kosmetischen Industrie, Pharmazie und Lebensmittelindustrie.

BECO INTEGRA PLATE A400 DP-Schichtenfilter ist ein Mehrschichtenfilter mit einem dichtungslosen Produktraum und einer umlaufenden O-Ring-Dichtung.

Besondere Merkmale

- **CIP Reinigung** ohne Tiefenfilterschichten möglich
- **Vollständige Entleerung** durch besondere konstruktive Ausführung der Filterelemente
- **Hohe Sicherheit** durch Leckagefreiheit in die Umgebung, bedingt durch eine umlaufende Dichtung und eine automatische Drucknachregelung der Hydraulik
- **Einfache Handhabung** und **gute Reinigung** durch ergonomisches Design, offenes Plattenprofil in den Filterelementen und Entleerung der Rahmenelemente nach unten in eine Wanne (optional)
- **Variable Einsatzmöglichkeiten:** Durch die Verwendung von Klarelementen oder Trubrahmen verschiedener Breite kann der Filter für die Schichten-, Anschwemm- bzw. Kombifiltration eingesetzt werden
- Bei Konstruktion und Ausführung des BECO INTEGRA PLATE A400 DP-Schichtenfilters sind die Anforderungen der **cGMP-Richtlinien** und der **FDA-Bestimmungen** berücksichtigt
- Elektrische (Standard) oder pneumatische (ATEX-konform) Hydraulik wählbar

Weitere Ausführungen sowie Ergänzungen mit weiteren Komponenten zu kompletten Anlagen sind je nach Anforderung möglich.



Technische Daten

Betriebsüberdruck:	max. 600 kPa (6 bar) bei max. 25 °C
Differenzdruck:	max. 400 kPa (4 bar) bei max. 40 °C
Betriebstemperatur:	max. 85°C bei max. 1 bar, abhängig von den Tiefenfilterschichten
Filterfläche pro Schicht:	0,11 m ² (Format 340)

Werkstoffe

Produktberührte Teile	
Filterpaket:	Polypropylen Polypropylen, schwarz, ableitend PET
Gestell:	Edestahl AISI 316L
Sonstige Teile:	Edelstahl AISI 304
Dichtungen/ O-Ringe:	Silikon, EPDM, Viton, FEP-ummantelt

Ausführung	Filterfläche	Trubraum *	Gestellgröße	Klarelemente/ Trubrahmen	Tiefenfilter- schichten 373 x 404 mm	Gewicht
	m ²	l		Stück	Stück	≈ kg
A400 SF	1,10	-	1	4/5	10	498
	2,20	-	2	9/10	20	578
	4,18	-	3	18/19	38	708
	6,38	-	4	28/29	58	838
A400 ASF mit 20 mm Trubrahmen	1,32	9,9	1	5/6	12	504
	2,42	18,15	2	10/11	22	581
	4,40	33,0	3	19/20	40	704
	6,82	51,15	4	30/31	62	837
A400 ASF mit 30 mm Trubrahmen	1,1	13,75	1	4/5	10	512
	1,98	24,75	2	8/9	18	593
	3,74	46,75	3	16/17	34	734
	5,72	71,50	4	25/26	52	879
A400 ASF mit 40 mm Trubrahmen	0,88	15,40	1	3/4	8	509
	1,76	30,8	2	7/8	16	600
	3,3	57,75	3	14/15	30	746
	4,84	84,70	4	21/22	44	883
A400 ASF mit 50 mm Trubrahmen	0,88	19,80	1	3/4	8	520
	1,54	34,65	2	6/7	14	603
	2,86	64,35	3	12/13	26	750
	4,4	99,0	4	19/20	40	904
A400 ASF mit 60 mm Trubrahmen	0,66	18,15	1	2/3	6	513
	1,62	38,3	2	5/6	12	607
	2,64	72,6	3	11/12	24	775
	3,96	108,9	4	17/18	36	934

* nutzbares Trubraumvolumen

Filterelemente

	Nom. Breite	Trubraum*	Gewicht
	mm	l	kg
Klarelement	25		5,0
Trubelement	25	-	5,0
Trubrahmen	20	1,65	4,3
Trubrahmen	30	2,75	7,7
Trubrahmen	40	3,85	10,2
Trubrahmen	50	4,95	12,8
Trubrahmen	60	6,05	16,4

* nutzbares Trubraumvolumen

Anschlüsse

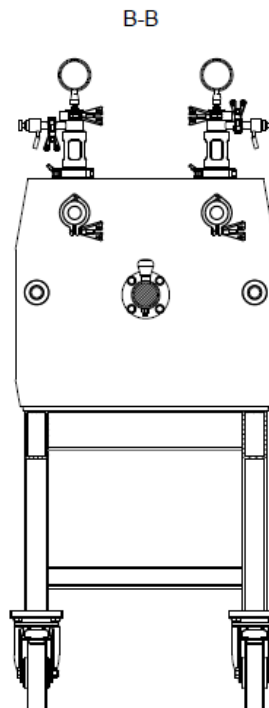
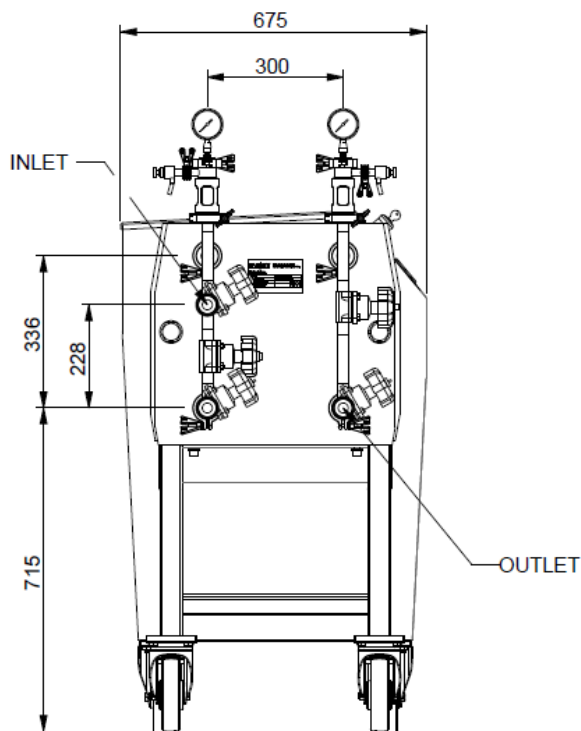
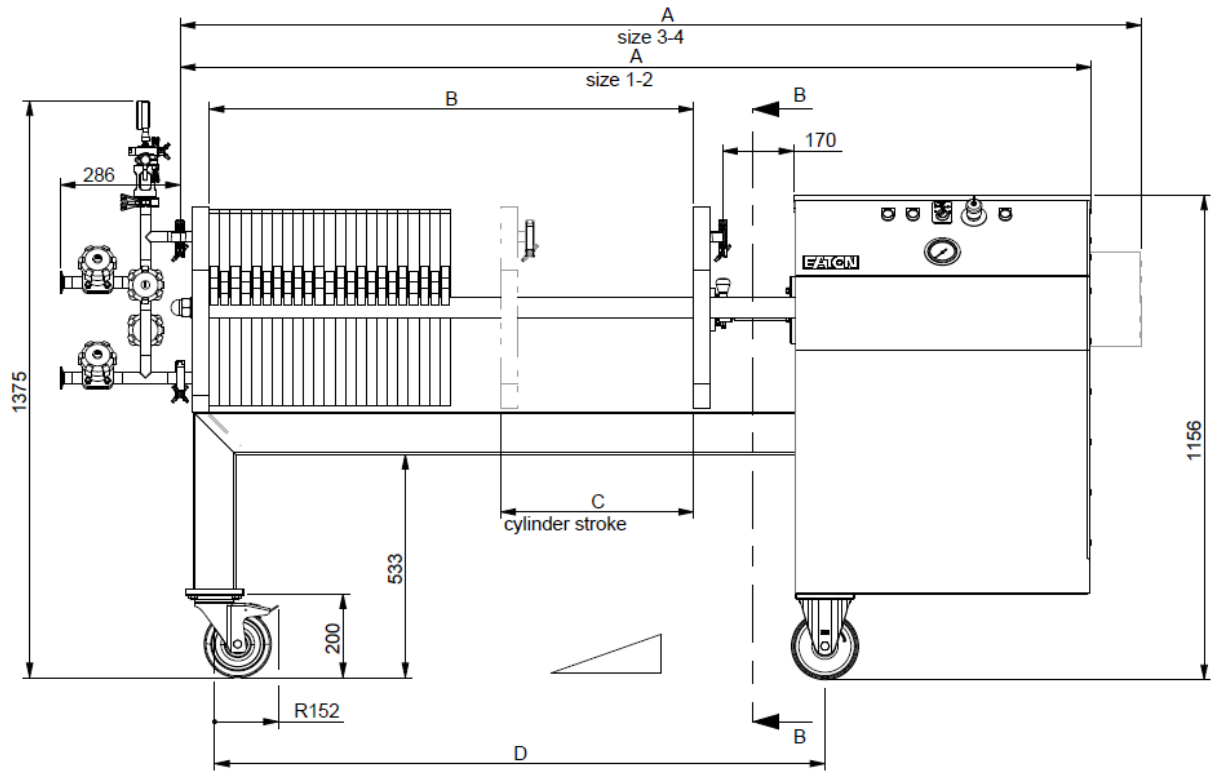
Filtereinlauf:	1" Tri-Clamp ASME BPE"
Filterauslauf:	1" Tri-Clamp ASME BPE"

Weitere Ausführungen

Flanschanschlüsse EN 1092-1/ISO oder z. B. Rundgewinde DIN 11851 oder entsprechenden Kundenanforderungen

Abmessungen

	A	B	C	D
	mm	mm	mm	mm
Gestellgröße 1	1559	542	460	842
Gestellgröße 2	1913	896	460	1196
Gestellgröße 3	2417	1400	600	1700
Gestellgröße 4	3095	1959	600	2259



Nordamerika

44 Apple Street
Tinton Falls, NJ 07724
Gebührenfrei: 800 656-3344
(nur innerhalb Nordamerikas)
Tel: +1 732 212-4700

China

No. 3, Lane 280,
Linhong Road
Changning District, 200335
Shanghai, China
Tel: +86 21 5200-0099

Europa/Afrika/Naher Osten

Auf der Heide 2
53947 Nettersheim, Deutschland
Tel: +49 2486 809-0

Singapur

100G Pasir Panjang Road #07-08
Singapur 118523
Tel: +65 6825-1668

Friedensstraße 41
68804 Altlußheim, Deutschland
Tel: +49 6205 2094-0

An den Nahewiesen 24
55450 Langenlonsheim, Deutschland
Tel: +49 6704 204-0

**Für weitere Informationen
kontaktieren Sie uns per E-Mail
unter filtration@eaton.com oder
online unter eaton.com/filtration**

DE
A2611.12
01-2021

© 2021 Eaton. Alle Rechte vorbehalten. Sämtliche Handelsmarken und eingetragenen Warenzeichen sind Eigentum der jeweiligen Unternehmen. Sämtliche in diesem Prospekt enthaltenen Informationen und Empfehlungen hinsichtlich der Verwendung der hierin beschriebenen Produkte basieren auf Prüfungen, die als zuverlässig angesehen werden. Dennoch obliegt es der Verantwortung des Benutzers, die Eignung dieser Produkte für seine eigene Anwendung festzustellen. Da die konkrete Verwendung durch Dritte außerhalb unseres Einflussbereiches liegt, übernimmt Eaton keinerlei ausdrückliche oder stillschweigende Gewährleistung für die Auswirkungen einer solchen Verwendung oder die dadurch erzielbaren Ergebnisse. Eaton übernimmt keinerlei Haftung in Zusammenhang mit der Verwendung dieser Produkte durch Dritte. Die hierin enthaltenen Informationen sind nicht als absolut vollständig anzusehen, da weitere Informationen notwendig oder wünschenswert sein können, falls spezifische oder außergewöhnliche Umstände vorliegen, beziehungsweise aufgrund von geltenden Gesetzen oder behördlichen Bestimmungen.



Powering Business Worldwide