

2/2-Wege-Magnetventil für neutrale Medien bis +180°C, G 1/2 - G 2, Flansch



- Servokolben mit Zwangsanhebung
- Ohne Differenzdruck schaltend
- Temperaturbereich bis + 180°C
- Für neutrale Medien, auch Dampf
- Übergestecktes Spulensystem

Typ 0407 kombinierbar mit



Typ 2508

Gerätesteckdose



Typ 1078

Zeitsteuerung



Typ 2511

ASI Gerätesteckdose

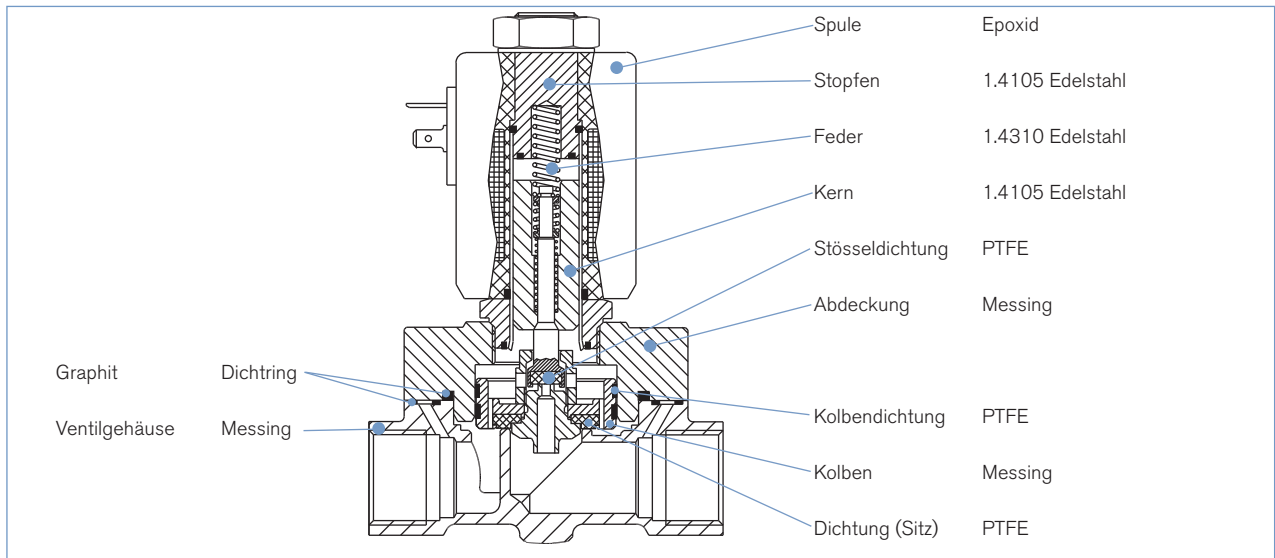
Der Typ 0407 ist ein vorgesteuertes Magnetventil mit Servokolben und Zwangsanhebung, geeignet für Mediumtemperaturen bis +180°C. Das Ventil öffnet ohne Differenzdruck ab null bar und ist stromlos durch Eigenmediumdruck und Federkraft geschlossen.

Technische Daten

Nennweite	DN 13 - 50 mm
Gehäusewerkstoff	Messing, Grauguss auf Anfrage
Spulenwerkstoff	Epoxid
Thermische Isolationsklasse	H
Spule	
Dichtwerkstoff	PTFE/Graphit
Medien	neutrale Medien wie Heißwasser und Dampf
Mediumstemperatur	-20 bis +180 °C
Umgebungstemperatur	max. +55 °C
Viskosität	max. 21 mm ² /s
Spannungstoleranz	±10%
Nennbetriebsart	Dauerbetrieb 100% ED
Elektrischer Anschluss	Gerätesteckdose für Kabel-Ø 7 mm, nach DIN EN 175301-803 Form A (im Lieferumfang)
Schutzart	IP 65 mit Gerätesteckdose
Einbaulage	Beliebig, vorzugsweise Antrieb nach oben

Nennweite	Elektrische Leistungsaufnahme		
	Anzug AC [VA]	Betrieb (warme Spule)	
DN [mm]		AC [VA/W]	UC [W]
13 - 40	100	35/14	-
50	-	-	30

Materialangaben



Bestell-Tabelle Ventile (weitere Ausführungen auf Anfrage)

Messinggehäuse, mit Gerätesteckdose

Wirkungsweise	Leitungsanschluss	Nennweite [mm]	Kv-Wert Wasser [m ³ /h] ¹⁾	Druckbereich [bar] ²⁾	Bestell-Nr. pro Spannung/Frequenz [V/Hz]		
					024/50	230/50	230/UC ³⁾
A 2/2-Wege-Ventil NC 	Messinggehäuse, Dichtwerkstoff PTFE/Graphit						
	G 1/2	13	3,7	0 - 10	021 598	615 637	-
	G 3/4	20	5,0	0 - 10	022 032	615 157	-
	G 1	25	10,0	0 - 10	021 620	615 638	-
	G 1 1/4	32	16,0	0 - 10	085 385	064 919	-
	G 1 1/2	40	16,0	0 - 10	085 392	085 394	-
	G 2	50	36,0	0 - 10	-	-	085 402

¹⁾ Messung bei +20 °C, 1 bar²⁾ Druck am Ventileingang und freiem Auslauf.

²⁾ Druckangaben [bar]: Überdruck zum Atmosphärendruck

³⁾ Mit integriertem Gleichrichter in Gerätesteckdose

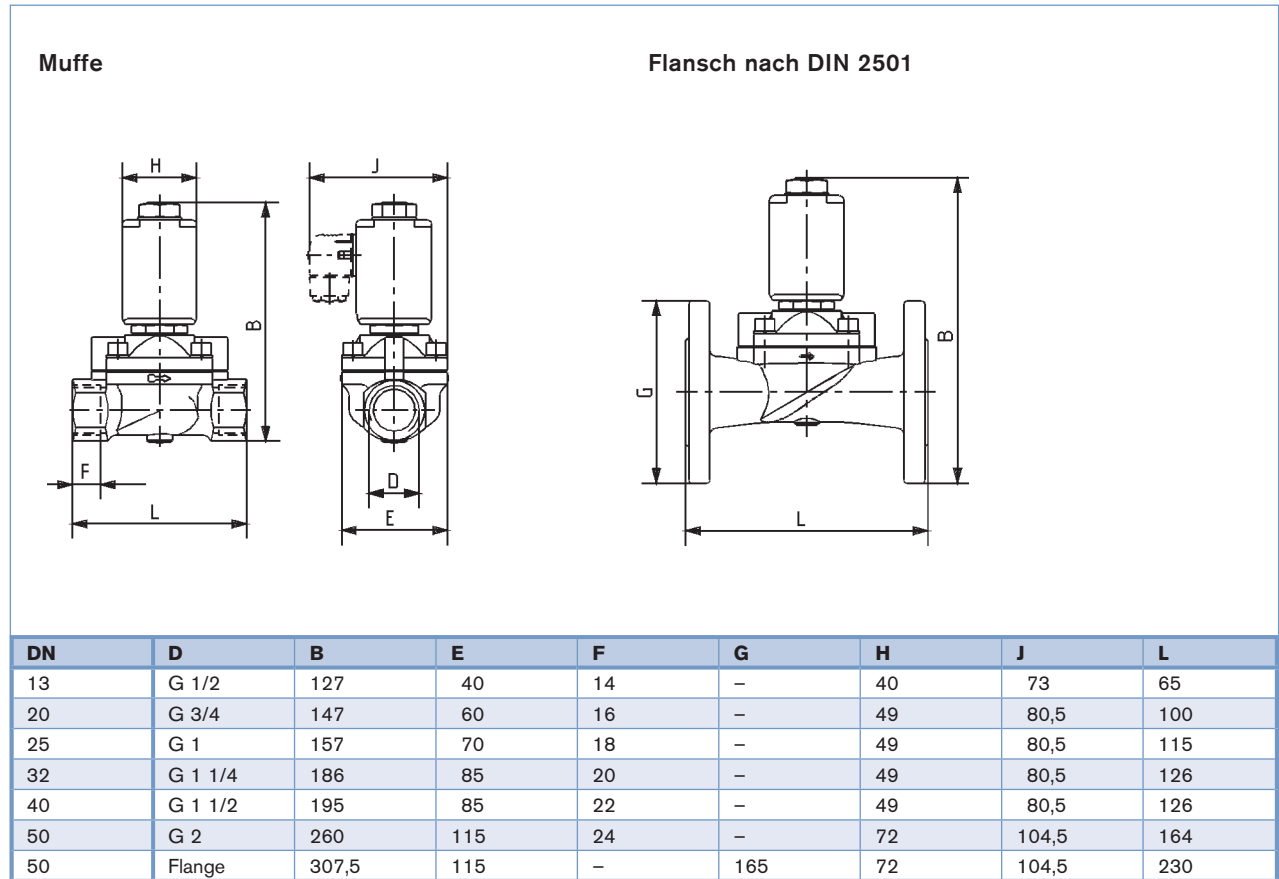
i Weitere Ausführungen auf Anfrage

Spannung
110/50, 24 V DC, Sonderspannungen

Leistungsanschluss
NPT- Gewinde, Flanschgehäuse nach DIN 2501

Zulassungen
UL / CSA Zulassung

Abmessungen [mm]



Klicken Sie bitte hier, um die für Sie zuständige Bürkert Niederlassung in Ihrer Nähe zu finden

www.burkert.com

Bei speziellen Anforderungen beraten wir Sie gerne.

Änderungen vorbehalten.
© Christian Bürkert GmbH & Co. KG

0908/1_DE-de_00890452