



Betriebsanleitung Typ 211-B

Diese Einbau- und Betriebsanleitung ist unbedingt zu beachten. Ebenso sind die konkreten Einsatzbedingungen zu berücksichtigen und die Leistungsdaten des Geräts gemäß Datenblatt einzuhalten. Dies ist vom Anwender zu gewährleisten und Voraussetzung für eine einwandfreie Funktion mit langer Lebensdauer.

Aufbau:

Stopfbuchsenloses 2/2-Wege-Magnetventil, direktwirkend, in Ruhestellung geöffnet (Wirkungsweise B).

Medium:

Neutrale Gase und Flüssigkeiten, die den Gehäusewerkstoff Messing und den Dichtwerkstoff nicht angreifen. Der Dichtwerkstoff ist hinter der Nennweite auf dem Typenschild gekennzeichnet (A = EPDM, B = NBR, F = FPM, E = PTFE, N = CR). Zulässigen Druckbereich laut Typenschild beachten.

Einbau:

Vor der Montage Rohrleitungen von Verunreinigungen (Lötlückstände, Schweißperlen, Metallspäne, Dichtungsmaterial) säubern. Als Dichtungsmaterial Teflonband verwenden. Pfeil auf dem Gehäuse gibt Durchflußrichtung an. Einbautage beliebig, empfohlen wird nach oben weisendes Magnetsystem, weil dadurch Sinkstoffe nicht in den Kernraum gelangen (erhöhte Lebensdauer). Befestigung über 4 Gewindebohrungen M 4 x 8 im Gehäuseboden.

Ersatzteile:

4 Zylinderschrauben lösen und Spule abnehmen. Schadhafte Teile – O-Ring, Spule, Gehäuse – austauschen. Bestellnummern siehe Rückseite. Beim Zusammenbau O-Ring sorgfältig in die Nut einlegen. Spule läßt sich um jeweils 90° auf dem Gehäuse versetzen.

Elektrischer Anschluß:

Spannung und Stromart laut Typenschild beachten. Spannungstoleranz $\pm 10\%$. Anschluß durch Bürkert-Kabelkopf, Bestell-Nr. 1050-S 001-021, Schutzart IP 65. Kabel 3 x 0,75 mm². Flache Steckfahne = Erdungsanschluß. Kabelkopfeinsatz kann um 4 x 90° gedreht werden. Anzugsdrehmoment für Kabelkopf 1 Nm.

Störungen:

Anschlüsse, Betriebsdruck und Spannung überprüfen. Magnet zieht nicht an: Kurzschluß oder Spulenunterbrechung. Kern oder Kernraum verschmutzt. Festsitzender Kern bewirkt bei Wechselstrom Spulenüberhitzung.

Operating Instructions type 211-B

These installation and operating instructions must be followed. Similarly, the exact conditions of use must be taken into account and the performance data of the device must be observed in accordance with the data sheet. The operator must ensure that these instructions are followed so as to guarantee the problem-free operation and long service life of the device.

Construction

Glandless solenoid valve 2/2, direct-acting, normal-closed, energised to close (Circuit function B).

Fluids handled:

Neutral gases and liquids providing medium does not attack brass body or seal material. Seal material is coded after orifice size on valve label. (A = EPDM, B = NBR, F = FPM, E = PTFE, N = CR). Pressure range as quoted on valve label.

Installation:

Before installing valve ensure all pipe-work etc. is free of foreign matter (metal filings, sealing material, welding scale etc.). Teflon tape is recommended for sealing ports. Arrow on valve body gives flow direction. Installation as required but preferably with coil uppermost – installation in this position tends to prevent foreign matter remaining in armature tube (increased valve life). Fixation is by 4 x M 4 x 8 mm tapings in underside of valve body.

Spare parts:

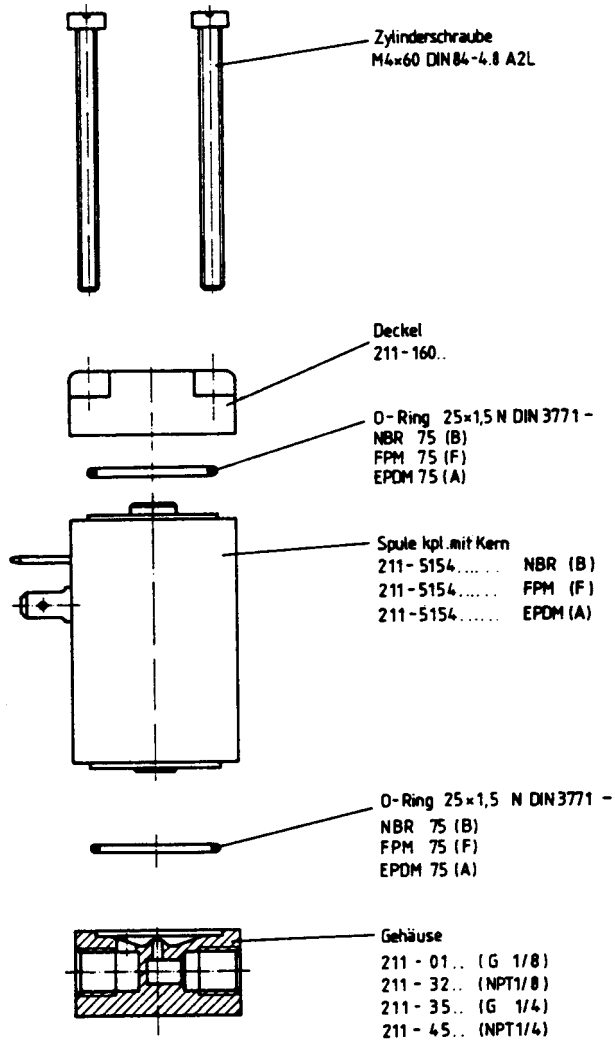
Loosen 4 coil fixation screws and remove coil. Replace any damaged parts, e.g. O-ring, coil, body. Order nos. – see overleaf. Upon reassembly ensure O-ring correctly positioned in groove. Coil can be mounted to valve body at 90° intervals.

Electrical connections:

Ensure supply voltage/frequency corresponds with that on label. Voltage tolerance $\pm 10\%$. Electrical connection by Bürkert cable plug, Order number 1050-S 001-021 Classification IP 65, for cable 3 x 0.75 mm². Flat terminal = earth; cable plug insert can be positioned at 90° intervals. Tightening torque for cable plug 1 Nm.

Trouble-shooting:

Check port connections, operating pressure and voltage. If armature does not pull in check for short circuit or coil burn-out, or foreign matter impeding armature movement. A jammed armature on AC versions causes coil overheating.



WW, Dichtwerkstoff, Leitungsanschluß, Spannung und Stromart laut Typenschild und evtl. Kabellänge angeben!

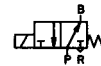
Quote circuit function, seal material, port connection, voltage and type of power supply in accordance with rating plate; specify electrical connection and, if applicable, cable length!

Indiquer le mode de fonctionnement, le matériau d'étanchéité, le raccordement, la tension et le type de courant conformément à la plaque signalétique et, éventuellement, la longueur de câble!

Indicare WW, il materiale di tenuta, il collegamento dei cavi, la tensione e il tipo di corrente in base alla targhetta di identificazione ed eventualmente la lunghezza dei cavi!

Indicar tipo de funcionamiento, material de junta, conexión de cable, tensión y tipo de corriente según placa de características, y eventualmente longitud de cable!

WW Ange tätningsmaterial, ledningsanslutning, spänning och strömtyper enligt typskylten samt ev. ledningslängden!



Instructions de service type 211-B

Respecter impérativement la notice de montage et d'utilisation. Tenir compte des conditions réelles d'utilisation et respecter les caractéristiques de puissance de l'appareil indiquées sur la fiche technique.

Il appartient à l'utilisateur de suivre ces instructions qui garantissent un fonctionnement correct et une longue durée de vie.

Construction:

Electrovanne 2/2 à action, sans presse-étoupe, normalement fermée (fonction B).

Fluides utilisables:

Gaz et liquides neutres n'attaquant pas le corps de la vanne en laiton ni le matériau d'étanchéité. Le matériau d'étanchéité est indiqué sous la forme d'un code sur la plaque signalétique, à la suite du diamètre nominal (B=NBR, A=EPDM, F=FPM, E= PTFE, N=CR). Respecter la gamme de pression admissible spécifiée sur la plaque signalétique.

Installation:

Avant d'installer la vanne, nettoyer les canalisations (restes de brasure, perles de soudure, copeaux métalliques, matériau d'étanchéité). Comme matériau d'étanchéité, utiliser du Téflon en ruban. La flèche sur le corps de la vanne indique le sens d'écoulement. Position d'installation indifférente, de préférence avec électro-aimant vers le haut pour empêcher tout dépôt dans l'entrefer (augmentation de la durée de vie). Fixation par 4 trous taraudés M 4 x 8 à la base du corps de la vanne.

Pièces de rechange:

Dévisser les quatre vis à tête cylindrique et retirer la bobine. Remplacer les pièces endommagées – joint torique, bobine, corps de vanne –. Pour les références, voir au verso. Lors du remontage, replacer soigneusement le joint torique dans sa gorge. Rotation possible de 90° de la bobine de l'électro-aimant sur le corps de la vanne.

Raccordement électrique:

Respecter la tension et le type de courant figurant sur la plaque signalétique. Tolérance de tension: $\pm 10\%$. Raccordement par connecteur Bürkert, Réf. 1050-S 001-021, degré de protection IP 65. Câble de $3 \times 0,75 \text{ mm}^2$. Languette = borne de mise à la terre. Le connecteur peut être orienté suivant $4 \times 90^\circ$. Couple de serrage du connecteur de 1 Nm.

Défauts de fonctionnement:

Vérifier les raccordements, la pression de service et la tension. L'électro-aimant ne fonctionne pas: Court-circuit ou coupure de la bobine, armature ou entrefer encrassés. Un blocage de l'armature en alternatif peut provoquer une surchauffe de la bobine.

Instrucciones de servicio tipo 211-B

Deben observarse imprescindiblemente estas instrucciones de montaje y servicio. Asimismo deben tomarse en consideración las condiciones concretas de aplicación y atenerse a los datos de rendimiento del aparato conforme a la hoja de datos. Esto debe estar garantizado por el usuario y es condición previa para un funcionamiento sin problemas con larga duración.

Construcción:

Electroválvula 2/2 sin prensaestopas y de acción directa; normalmente cerrada (modo de acción B).

Fluidos:

Gases y líquidos neutros que no ataquen al cuerpo (MS) ni al material de las juntas, indicado en la placa de características a continuación del diámetro nominal (A=EPDM, B=NBR, F=FPM, N=CR). Téngase en cuenta la gama de presión indicada en la placa.

Instalación:

Antes de la instalación de la válvula, asegúrese que los conductos están libres de cuerpos extraños (residuos de soldadura, material de junta, virutas de la rosca, etc.). Como estopada emplearse cinta de teflón. La flecha del cuerpo indica la dirección del fluido. La posición de la válvula es indiferente, pero preferentemente el sistema magnético en la parte superior, pues así se prolonga la vida de la válvula. La válvula puede ser fijada mediante los 4 taladros roscados M 4 x 8, que se encuentran en el fondo del cuerpo.

Sustitución de piezas:

Quitando los 4 tornillos cilíndricos puede sustituirse la bobina, y retirando el núcleo fijo (roscado), etc., defectuosos. Para la referencia de los recambios, ver al dorso. Durante el montaje obsérvese que el anillo está colocado en la ranura que le corresponde. La bobina se puede montar en 4 posiciones de respectivamente 90° sobre el cuerpo.

Conexión eléctrica:

Compruébese la tensión y tipo de corriente indicados en la placa de características. La tolerancia en la tensión es de $\pm 10\%$. Conexión eléctrica mediante conector Bürkert 1050-S 001-021 protección IP 65, cable $3 \times 0,75 \text{ mm}^2$ y clavija plana de puesta a tierra. El conector puede montarse en 4 posiciones ($4 \times 90^\circ$). Par de torsión del enchufe 1 Nm.

Averías:

Compruébense las conexiones, presión de trabajo y tensión eléctrica. Si el núcleo móvil no acciona, posiblemente la bobina estará cortocircuitada, interrumpida o el núcleo atascado por suciedad o por algún cuerpo extraño. El atascamiento del núcleo origina, en corriente alterna, sobrecalentamiento de la bobina.



Istruzioni per l'uso tipo 211-B

Osservare assolutamente le istruzioni per il montaggio e l'uso. Inoltre tenere in considerazione le condizioni concrete di impiego e rispettare i dati di potenza dell'apparecchio in base al foglio dei dati tecnici. Queste istruzioni, che vanno osservate dall'utente, sono la premessa per un funzionamento perfetto di lunga durata.

Costruzione:

Elettrovalvola 2/2 senza premistoppa, ad azione diretta, chiusa in posizione di riposo (funzionamento B).

Fluidi manipolati:

Gas o liquidi neutri che non attaccano la cassetta in ottone né il materiale di tenuta scelto. Il materiale di tenuta è indicato sulla targhetta dietro al diametro nominale (A=EPDM, B=NBR, F=FPM, E= PTFE, N=CR). Osservare il campo di pressioni indicato sulla targhetta.

Montaggio:

Prima del montaggio eliminare lo sporco dalle tubazioni (residui di brasatura, perle di saldatura, trucioli metallici, materiale di tenuta). Usare nastro in teflon come guarnizione. La freccia sul corpo valvola indica la direzione di flusso. Posizione di montaggio a piacimento, si consiglia di tenere la bobina rivolta verso l'alto perché i sedimenti non pervengano al vano armatura (maggiore durata). Fissaggio per mezzo di 4 fori filettati M 4 x 8 nel fondo del corpo valvola.

Pezzi di ricambio:

Svitare quattro viti a testa cilindrica e togliere la bobina. Sostituire i pezzi difettosi – guarnizione O-Ring, bobina, corpo valvola. Numeri d'ordinazione, vedere a tergo. Al rimontaggio introdurre cautamente la guarnizione O-Ring nella gola. La bobina può essere spostata di 90° sul corpo valvola.

Allacciamento elettrico:

Osservare la tensione e la corrente indicate sulla targhetta. Tolleranza voltaggio $\pm 10\%$. Collegamento con spina Bürkert, n° d'ordinazione 1050-S 001-021, protezione IP 65. Cavo 3 x 0,75 mm². Terminale piatto = terra. L'inserto della spina può venir girato 4 volte di 90°. Coppia di serraggio per fissaggio spina 1 Nm.

Disturbi:

Controllare i collegamenti, la pressione d'esercizio e la tensione. Il magnete non attrae: cortocircuito, sporco o interruzione nella bobina. Un'armatura inceppata o mancante causa il surriscaldamento della bobina.

Bruksanvisning typ 211-B

Denna monterings- och driftinstruktion bör absolut beaktas. Ta även hänsyn till konkreta användningsvillkor och donets kapacitet enligt datablad. Om användaren följer dessa instruktioner garanteras felfri funktion och lång livslängd.

Konstruktion:

Magnetventil 2/2 utan packbox, direktverkande, med slutning i viloläge (arbetsätt B).

Medier:

Neutrala gaser och vätskor, som inte angriper ventilmaterialet mässing eller tätningsmaterialiet. Tätningsmaterialiet är specificerat på typskylten efter genomloppet (A=EPDM, B=NBR, F=FPM, E= PTFE, N= CR). Observera tillåtet tryckområde enligt typskylten.

Montering:

Avlägsna föroreningar från rörledningarna (lödrester, svetspärlor, metallspån, tätningsmaterial) före monteringen. Använd teflonband som gångtätningmaterial. Pilen på ventilluset anger genomströmningsriktningen. Monteringsläge valfritt – dock rekommenderas att magnetsystemet riktas uppåt, eftersom därvid avlagringar inte kan komma in i ankarutrymmet (ökad livslängd). Fastsättning i 4 gånghål M 4 x 8 i ventillusets botten.

Reservdelar:

Lossa 4 cylindriska skruvar och ta av spolen. Byt ut skadade detaljer – O-ring, spole, ventillus. Beställningsnummer se baksidan. Vid hopmonteringen, var noggrann vid inläggandet av O-ringen i spåret. Spolen kan vridas i 90°-steg i förhållande till ventilluset.

Elektrisk anslutning:

Se till att spännings- och strömvärden stämmer överens med typskylten. Spänningstolerans $\pm 10\%$. Inkoppling genom Bürkert-kabelkontakt, beställningsnummer 1050-S 001-021, skyddsform IP 65. Kabel 3 x 0,75 mm². Flata kontaktstiftet = jordningsanslutning. Kabelkontaktens insats kan vridas 4 x 90°. Åtdragsmomentet för kabelkontakten 1 Nm.

Felsökning:

Kontrollera anslutningar, arbetstryck och spänning. Magneten drar ej: kortslutning eller avbrott i spolen, ankaret eller ankarutrymmet igensatt av smuts. Om ankaret hänger sig, kan spolen bli överhettad vid växelström.

Contact addresses / Kontaktadressen

Germany / Deutschland / Allemange

Bürkert Fluid Control System
Sales Centre
Chr.-Bürkert-Str. 13-17
D-74653 Ingelfingen
Tel. + 49 (0) 7940 - 10 91 111
Fax + 49 (0) 7940 - 10 91 448
E-mail: info@de.buerkert.com

International

Contact addresses can be found on the internet at:

Die Kontaktadressen finden Sie im Internet unter:

Les adresses se trouvent sur internet sous :

www.burkert.com → Bürkert → Company → Locations