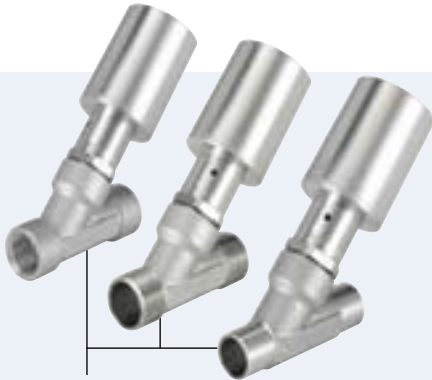


2/2-Wege-Schrägsitzventil Antrieb 32mm für Medien bis +180°C DN10, 15



Typ 2000 kombinierbar mit



SY01MD

Multifunktionsblock



Typ 8640

AirLINE Quick



Typ 8644

AirLINE Quick

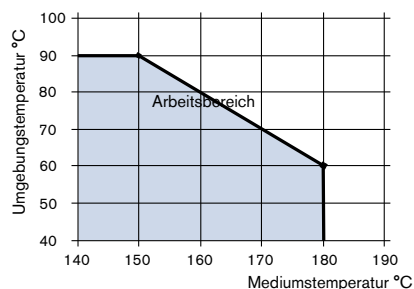
- Kleine, kompakte Bauweise
- Antrieb und Ventilgehäuse aus Edelstahl
- In Ruhestellung geschlossene oder geöffnete Antriebe
- Anströmung unter Sitz
- Antriebskonzept für Blockmontage

Das fremdgesteuerte Schrägsitzventil besteht aus einem pneumatischen betätigten Kolbenantrieb und einem 2-Wege-Ventilgehäuse.

Der pneumatische Kolbenantrieb ist aus Edelstahl. Die bewährte selbstnachstellende Dachmanschetten-Spindelpackung gewährleistet hohe Dichtheit. Die strömungsgünstigen 2/2-Wege-Ventilgehäuse aus Feinguss Edelstahl ermöglichen entsprechend hohe Durchflusswerte.

Speziell für kundenspezifische Lösungen steht ein modulares Gehäuse zur Verfügung mit dem Mischfunktionen, Verteilerfunktionen oder Mehrwegfunktionen in einer sehr kompakten Ausführung realisiert werden können.

¹⁾ Hinweis: Bei 2000 INOX ist die Kombination von maximaler Medientemperatur und maximaler Umgebungstemperatur im folgenden Diagramm angegeben:



Technische Daten	
Nennweite	DN 10, 15
Gehäusewerkstoff	Feinguss Edelstahl 316L
Dichtwerkstoff	PTFE
Antriebswerkstoff	Edelstahl 316L
Medien	Wasser, Alkohole, Öle, Treibstoffe, Hydraulikflüssigkeit, Salzlösungen, Laugen, organische Lösungsmittel, Dampf, Luft, neutrale Gase
Viskosität	max. 600 mm ² /s
Stopfbuchse (mit Silikonfett)	PTFE V-Ringe mit Federkompensation
Medientemperatur ¹⁾	0 bis +180 °C
Umgebungstemperatur ¹⁾	0 bis +60 °C
Steuermedium	Neutrale Gase, Luft
min. / max. Steuerdruck ²⁾	5,5 - 10 bar
Mediumsdruck	von Vakuum bis 16 bar
Kv-Wert Wasser	2.4 m ³ /h (DN10) und 4.0 m ³ /h (DN 15)
Leitungsanschluss	G und NPT 3/8 und 1/2 - Muffenanschluss G 1/2 - Aussengewinde Schweißstutzen nach EN ISO 1127/ISO 4200, DIN 11850 Reihe 2, ASME BPE
Steuerluftanschluss	M5 (Winkel-Einschraubanschluss empfohlen)
Steuerfunktion	SF-A (durch Federkraft geschlossen) SF-B (durch Federkraft geöffnet) auf Anfrage

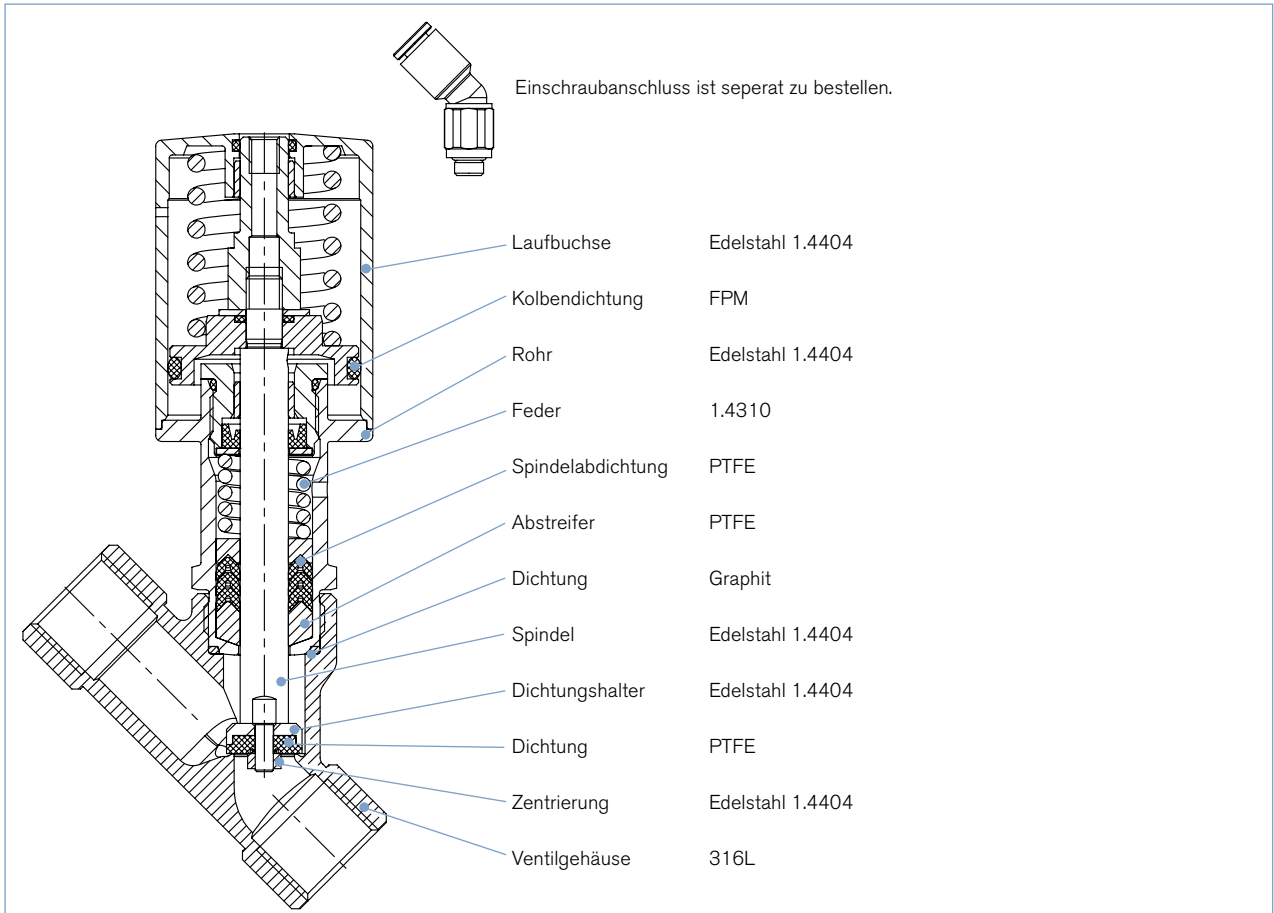
²⁾ niedriger Steuerdruck bei reduziertem Mediumsdruck auf Anfrage

Technische Daten

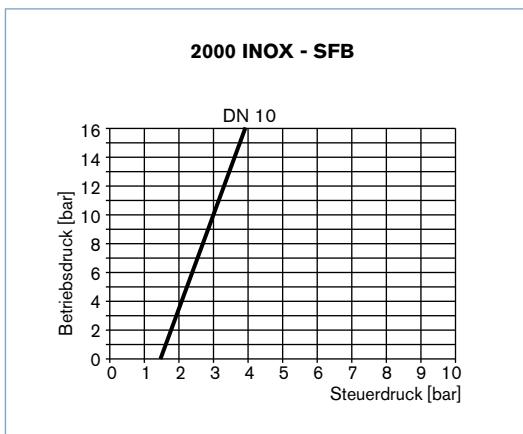
Nennweite [mm]	Antriebsgrösse [mm]	Kv-Wert Wasser (m³/h)	Mindeststeuerdruck ¹⁾ SFA [bar]	Max. Betriebsdruck bis +180°		Masse [kg]
				SFA [bar]	SFB [bar]	
10	32	2,4	5,5	16	16	0,4
15	32	4,0	5,5	11	-	0,6

¹⁾ Niedriger Steuerdruck bei reduziertem Mediumsdruck auf Anfrage.

Materialangaben Typ 2000 INOX

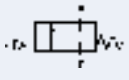


Steuerdruckdiagramm für Steuerfunktion B und Anströmung unter Sitz



Bestell-Tabelle (weitere Ausführungen auf Anfrage)

Anströmung unter Sitz

Wirkungs- weise	Leitungs- anschluss	Nennweite [mm]	Antriebsgröße Ø [mm]	kVs-Wert Wasser [m³/h]	Mindest- steuerdruck [bar]	Max. Betriebs- druck bis +180 °C [mA]	Bestell-Nr.
A 2/2-Wege- Ventil in Ruhestel- lung durch Feder- kraft geschlossen 	G 3/8	10	32	2,4	5,5	16	210 644
	NPT 3/8	10	32	2,4	5,5	16	218 145
	Rc 3/8	10	32	2,4	4,0	10	226 632
	Aussengewinde G 1/2	10	32	2,4	5,5	16	218 148
	EN ISO 1127 DN10 (17,2 x 1,6)	10	32	2,4	5,5	16	215 485
	DIN 11850R2 DN10 (13 x 1,5)	10	32	2,4	5,5	16	218 146
	ASME BPE 1/2 (12,7 x 1,65)	10	32	2,4	5,5	16	218 147
	Antrieb ohne Gehäuse	10	32	2,4	5,5	16	212 149
	G 1/2	15	32	4,0	5,5	11	246 066
	NPT 1/2	15	32	4,0	5,5	11	246 067
	Rc 1/2	15	32	4,0	5,5	11	246 068
	EN ISO 1127 DN10 (21,3 x 1,6)	15	32	4,0	5,5	11	246 069
	DIN 11850R2 DN10 (19 x 1,5)	15	32	4,0	5,5	11	246 070
	ASME BPE 1/2 (12,5 x 1,65)	15	32	4,0	5,5	11	246 071
	Antrieb ohne Gehäuse	15	32	4,0	5,5	11	245 389

i Weitere Ausführungen auf Anfrage

Analyse
Sauerstoffausführung
Teile öl-, fett- und silikonfrei

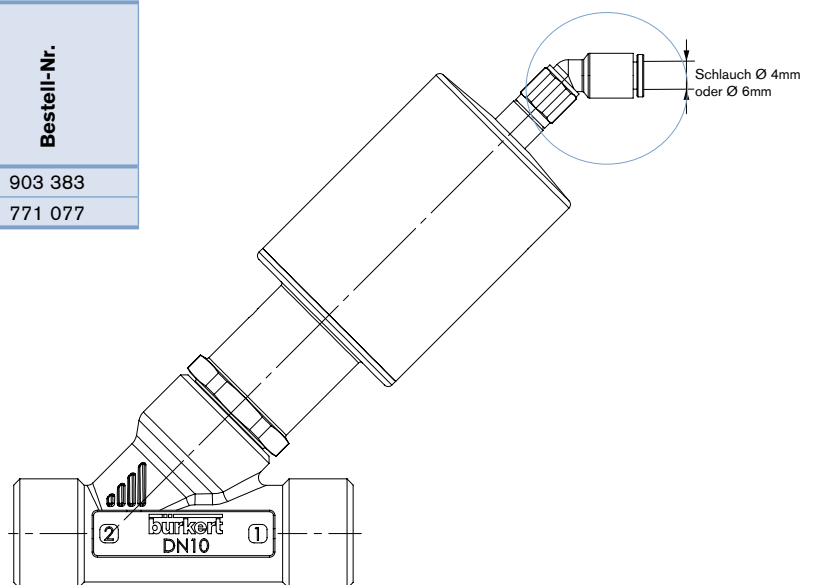
Steuerfunktion
Steuerfunktion B durch Federkraft geöffnet

Bestelltablette Zubehör (nicht im Standardlieferungsumfang enthalten)

Winkel-Einschraubanschluss 45° ist separat zu bestellen.

Beschreibung	Bestell-Nr.
Einschraubverschraubung ¹⁾ M5 - Ø 4mm	903 383
Einschraubverschraubung ¹⁾ M5 - Ø 6mm	771 077

¹⁾ Ausführung bis max. 60°C Umgebungstemperatur
für höhere Temperatur - auf Anfrage



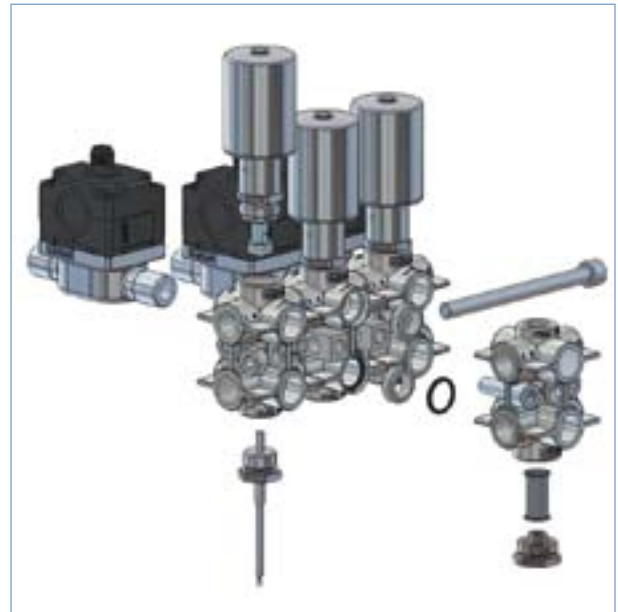
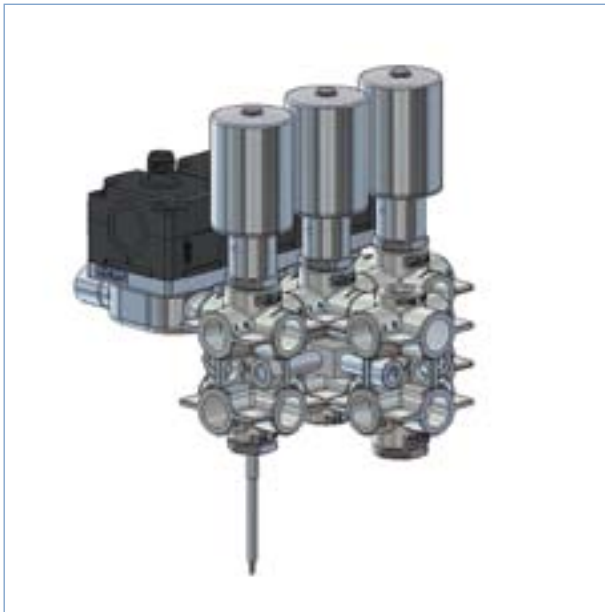
Multifunktionsblock SY01MD (nur DN 10 erhältlich)

Moderne Ventillösungen müssen neben den eigentlichen Anforderungen wie Temperatur- und Druckbeständigkeit auch hinsichtlich des erforderlichen Platzbedarfes sehr kompakt sein und müssen flexibel an Kundenbedürfnisse angepasst werden können.

Speziell hierfür steht ein modulares Blocksystem zur Verfügung, mit dem sich auf kleinstem Einbauraum komplexe Blocksysteme realisieren lassen.

Die Multifunktionsblock-Lösung verbessert die bisherigen Leistungsschwäche die bisherigen Leistungsschwächen, die bei den konventionell verschraubten Ventillösungen in Verbindung mit Rohrfittings auftreten. Die Multifunktionsblocklösung ersetzt diese konventionell verschraubten Ventillösungen, erspart Verrohrungsarbeiten und Fittings, reduziert Dichtstellen und minimiert den Einbauraum. Das Ziel ist die Systemleistung und den Kundennutzen durch Kompaktheit, Beseitigung potentieller Leckstellen, Reduzierung der Materialmassen und Minimierung des Montageaufwandes zu verbessern.

System Beispiel



Abbildungen oben: Die Abbildungen zeigen ein 3-fach Verteilersystem mit integrierter Durchfluss- und Temperaturmessung mit Bürkert Durchflusssensoren vom Typ 8011 und Temperatursensor Typ TST001. Die Einspeisung erfolgt mittig über eine extra Einspeisemodul, wo ein Filter integriert ist.

Folgende Grundfunktionen sind durch Kombination durch Blöcke machbar:-Verteilersystem: Ausgehend von einem Zulauf kann auf mehrere Verbraucher verteilt werden.

- Samlersystem: Ausgehend von mehreren Verbrauchern kann der Rücklauf gesammelt werden.
- Mischsystem: Unterschiedliche Medien (z.B. Heißwasser und Kaltwasser oder Mischung von unterschiedlichen Chemikalien) können vermischt werden und zu einem oder mehreren Verbrauchern verteilt werden.
- Integration von Sensorik: Im Zulauf oder Rücklauf lassen sich sehr einfach Sensoren für die Durchflussmessung, Druckmessung oder Temperaturmessung integrieren.
- Integration von Filter und Rückschlagventile.

Für die Konfiguration Ihrer Block-Lösung kontaktieren Sie bitte Ihre zuständige Bürkert Niederlassung. <http://www.burkert.com>

