

- Poste de commande Type CF2B - CF2D
- Control station Type CF2B - CF2D
- Estação de Controle Tipo CF2B - CF2D
- Пульт управления Тип CF2B - CF2D

NT 250 0266/07

Milieu / Environment / Ambiente / Umgebung	Gaz - Gas - Gas - Gas	Poussières - Dust - Stäube - Polvos
Marquage / Marking / Marcado / Kennzeichnung	CE 0081 Ex II2G	CE 0081 Ex II2D
Symbole de protection CENELEC / Symbol of protection CENELEC	Ex d IIB (CF2D) Ex d IIC (CF2B)	Ex tD A21 T95°C
Symbole de protection CEI / Symbol of protection CEI		
Classe de température / Temperature class	T* (Voir tableau / See table)	/
Attestation CE de type / CE certificate	LCIE 03 ATEX 6061X	
Certificat CEI / CEI certificate	LCIE Ex 03.006X	
Température ambiante / Ambient temperature	- 40°C ≤ Ta ≤ + 55°C	
Indice de protection / Index protection	IP66 - IK10	

*	Equipment Appareillage	Model - Modèle : CF2B		Model - Modèle : CF2D			
		Volume: ≤ 2000cm ³ Maxi dissipated power: 50W Puissance maxi dissipée: 50W/Maxi		Volume: ≤ 2000cm ³ Maxi dissipated power: 30W Puissance maxi dissipée: 30W			
	Maxi range Calibre maxi	Maxi Surface T°	Ta ≤ +40°C Class	+40°C < Ta ≤ +55°C Class	Maxi Surface T°	Ta ≤ +40°C Class	+40°C < Ta ≤ +55°C Class
Terminal blocks - Borniers	Un max: 1000V AC - 1500V DC	95°C	T6	T5	95°C	T6	T5
Thermostats, detection or control relay Thermostats, relais de détection ou de commande, télérupteurs	Maxi intensity Intensité nom. Maxi	95°C	T6	T5	95°C	T6	T5
Switches, commutators Interrupteurs, commutateurs	Maxi intensity Intensité nom. Maxi	95°C	T6	T5	95°C	T6	T5
Contact elements - Élément de contact Lamps of signalling	In maxi = 16A	95°C	T6	T5	95°C	T6	T5
Lamps de signalisation	Maxi power Puissance maxi	95°C	T6	T5	95°C	T6	T5
Indicators of measurement and control Indicateurs de mesure et de contrôle		195°C	T4	T3			
Current transformer Transformateurs d'intensité	Maxi intensity and density Intensité nominale maxi et densité	250A Density: until 40A: 4A/mm ² . Of 41A to 80A: 3,2A/mm ² . Of 81A to 250A: 2,7A/mm ² 250A Densité: jusqu'à 40A: 4A/mm ² . De 41A à 80A: 3,2A/mm ² . De 81A à 250A: 2,7A/mm ²					
Geartray electronic Platines d'appareillage électronique		95°C	T6	T5	95°C	T6	T5
Optics systems - Système optique		95°C	T6	T5	95°C	T6	T5
Heating device by regulating tape Dispositif chauffant par ruban régulant							
Fuse box Coupe-circuit	Maxi rating Calibre maxi	295°C	T3	T2	195°C	T4	T3
Power transformer Transformateur de puissance	Current density Densité de courant Maxi power = 200VA Primary voltage, sec ≤ 1000V maxi Puissance maxi = 200VA Tension primaire, sec ≤ 1000V maxi	195°C	T4	T3	195°C	T4	T3
Contacteur	With variant of cover Z Avec variante couvercle Z	195°C	T4	T3	195°C	T4	T3
Contacteurs	Maxi intensity Intensité nom. Maxi				25A		
Circuit-Breaker - Disjoncteur	Maxi intensity Intensité nom. Maxi	295°C	T3	T2	195°C	T4	T3
Isolator Sectionneur	Maxi intensity Intensité nom. Maxi		63A			63A	
Geartray electronic of supply of discharge lamp Platine d'appareillage d'alimentation de lampe à décharge	Maxi intensity = 63A Intensité nom. Maxi	195°C	T4	T3		T6	T5
Pyrometric sonde or thermostat Sonde pyrométrique ou de thermostat		195°C			95°C	T6	T5

Conditions spéciales pour une utilisation sûre

En fonction des différents contenus prévus, les caractéristiques des matériels devront être ajustées pour ne pas dépasser les puissances maximales dissipées admissibles.

Tous ces éléments, ainsi que les conditions d'assemblage des enveloppes figurent dans les documents descriptifs du constructeur.

Sur les platines électroniques et la platine d'appareillage d'alimentation pour lampe à décharge, avant ouverture de l'enveloppe, l'énergie résiduelle au niveau de chaque condensateur ne doit pas excéder 60 µJ.

Les piles de conservation de données ou de commande sur les platines d'appareillage électroniques devront avoir une capacité inférieure ou égale à 1,5 Ah et avoir un volume inférieur à 1/100^e du volume interne libre de l'enveloppe.

Lorsque la visserie utilisée pour la fermeture de l'enveloppe sera en acier inoxydable, la qualité de celui-ci devra correspondre à la désignation nuance A2 ou A4 suivant la norme ISO 3506 ou Z10 CNF 18-19 suivant la norme NF A 35-577.

Special conditions for safe use

According to each different content, characteristics of materials shall be adapted in order not to exceed permitted maximal dissipated powers.

All these elements, as well as enclosures' assembling conditions are indicated in the manufacturer's descriptive documents.

On electrical panels and supply electrical panel for discharge lamp, before opening enclosure, residual energy of each capacitor shall not exceed 60 µJ.

Batteries used on electrical panels for preservation of data or control shall have a capacity of 1,5 Ah or less and a volume less than one hundredth of the free volume of the enclosure.

When screws used for closing are in stainless steel, their quality shall agree with the following code designation A2 or A4 quality according to ISO 3506 standard or Z10 CNF 18-19 according to NF A 35-577 standard.

Специальные условия безопасного использования

В зависимости от содержания, характеристики материалов должны быть адаптированы в зависимости от максимальной разрешенной рассеиваемой мощности, не должны превышать.

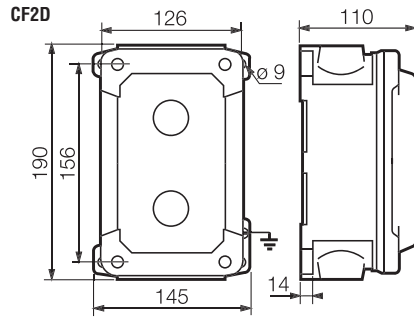
Все элементы, как и комплектующие корпусов, указаны в описательных документах производителя.

В электрических панелях и питающих электрических панелях для газоразрядных ламп, перед открытием корпуса, остаточный заряд на каждом конденсаторе не должен превышать 60 мкДж.

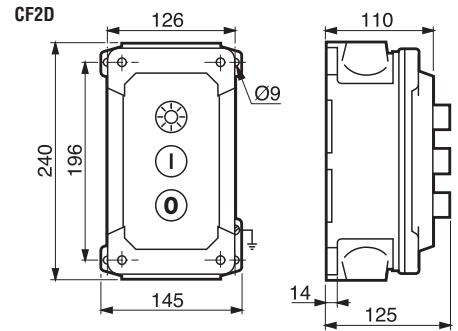
Аккумуляторные батареи, используемые в электрических панелях для сохранения данных или контроля, должны иметь емкость 1,5 А/час или меньше и объем меньше чем одна сотая часть объема корпуса.

При использовании шурупов из нержавеющей стали для закрытия корпуса, качество их должно соответствовать коду A2 или A4 стандарта ISO 3506 или Z10 CNF 18-19 стандарта NF A 35-577.

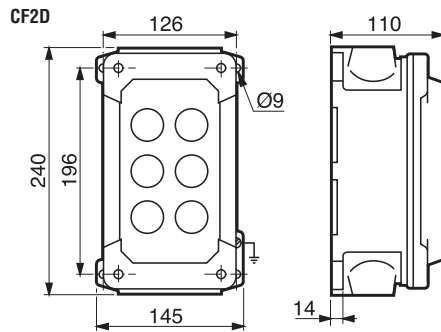
- Cotes d'encombrement et de fixation
- Dimensions and fixing points
- Maße und Befestigung
- Cotas de dimensiones y de fijaciones
- Quoto di ongombro
- Dimensões e ponto de fixação
- Габаритные размеры И Крепёж



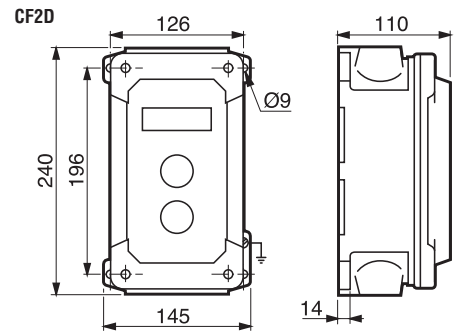
DA4W2E202 - DA4W2T201 - DA4W2T202



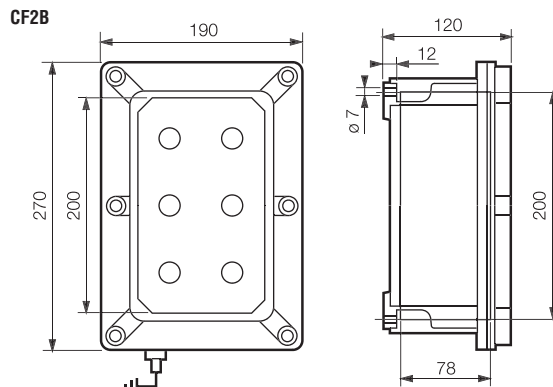
DA5W2T301 - DA5W2E301 - DA5W2T302



DA5W2E601



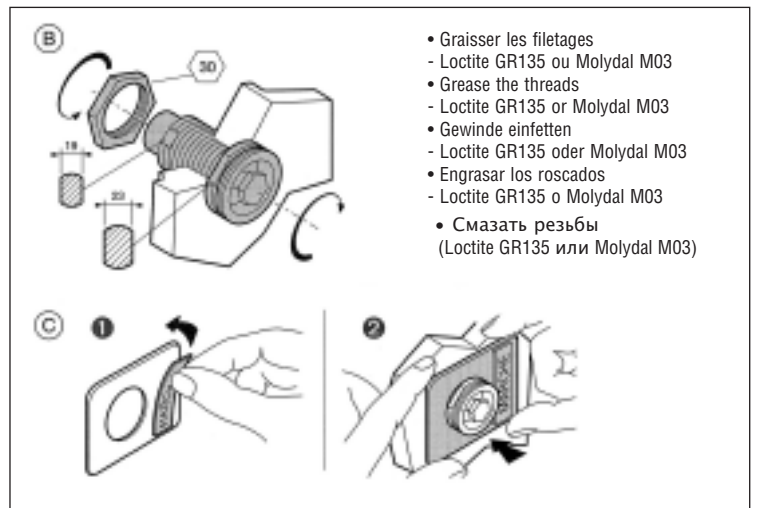
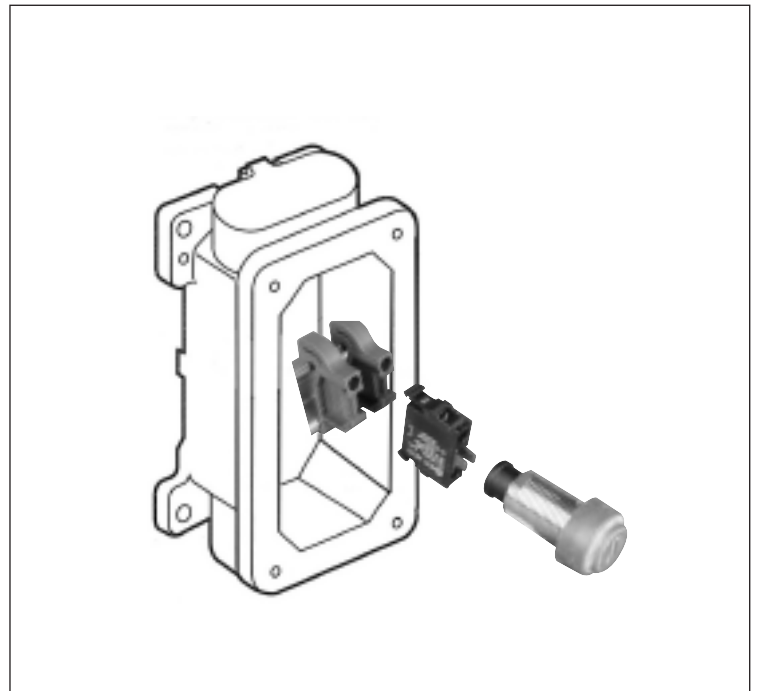
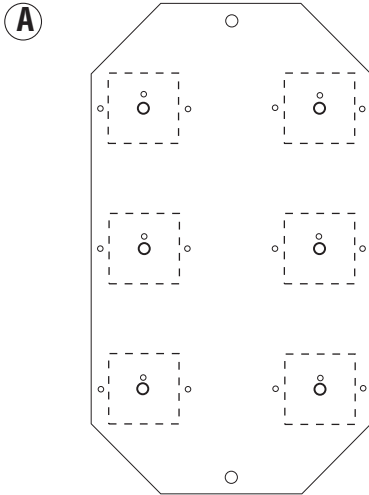
DA5W2E302 - DA5W2E401



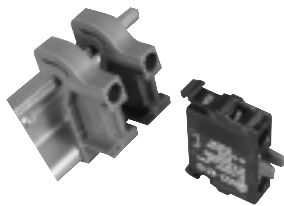
DA3W2E601

- Montage des boutons poussoirs
- Mounting of a push-button
- Montage der Taster
- Montaje de los plusadores
- Montaggio pulsanti
- Монтаж нажимной кнопки

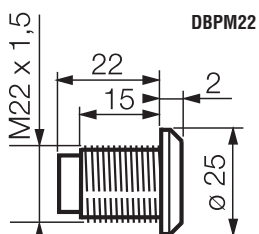
- Position de la plaque pour montage fond de boîte uniquement
- Position of plate for mounting on base of control station only
- Lage der Grundplatte, nur bei Montage auf Gehäuse-Rückwand
- Posición de la placa para montaje en el fondo de la caja únicamente
- Posizione piastrina per montaggio su fondo scatola solo
- Положение пластины на лицевой панели пульта управления



- Graisser les filetages
- Loctite GR135 ou Molydal M03
- Grease the threads
- Loctite GR135 or Molydal M03
- Gewinde einfetten
- Loctite GR135 oder Molydal M03
- Engrasar los roscados
- Loctite GR135 o Molydal M03
- Смазать резьбы
- (Loctite GR135 или Molydal M03)

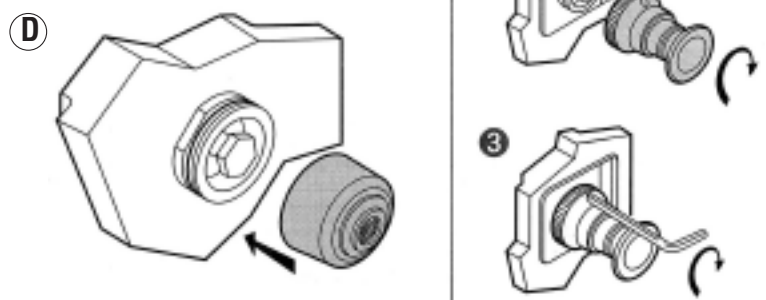


- Obturateurs pour trous non utilisés
- Blanking plug for holes not being used
- Blindstopfen für nicht benutzte Öffnungen
- Obturador para agujeros no utilizados
- Otturatore perforazioni non utilizzate
- Заглушка для неиспользуемых отверстий



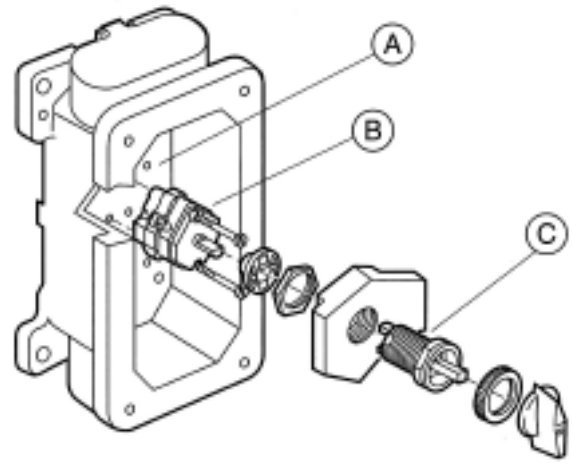
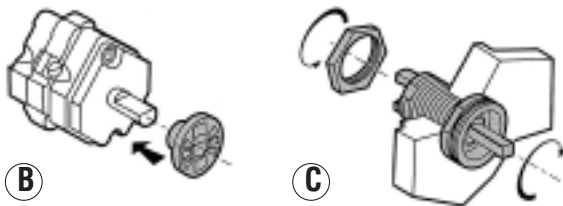
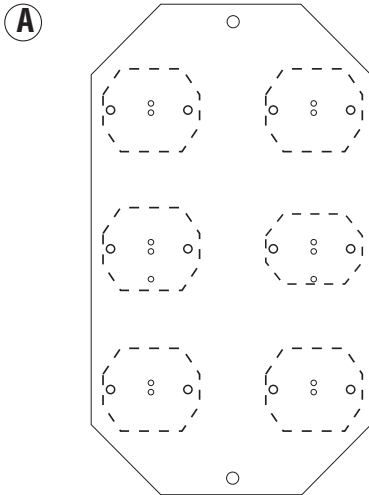
- Graisser les filetages
- Loctite GR135 ou Molydal M03
- Grease the threads
- Loctite GR135 or Molydal M03
- Gewinde einfetten
- Loctite GR135 oder Molydal M03
- Engrasar los roscados
- Loctite GR135 o Molydal M03
- Смазать резьбы
- Loctite GR135 или Molydal M03

- Montage des têtes de commande
- Mounting the control heads
- Montage der Schalterabdeckung und Betätigung
- Montaje de las cabezas de mando
- Montaggio teste di comando
- Монтаж головки кнопочного элемента

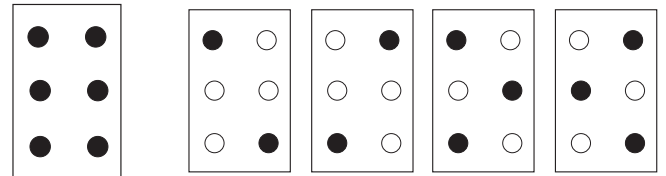


- Montage d'interrupteurs 10A en fond de boîte
- Mounting the push-buttons 10A at the bottom of the box
- Montage eines Schalters 10A, im Gehäuseboden
- Montaje de los interruptores 10A al fondo de la caja
- Montaggio interruttori 10A sul fondo della scatola
- Монтаж нажимной кнопки 10A на задней стенке корпуса

- Position de la plaque pour montage fond de boîte uniquement
- Position of plate for mounting on base of control station only
- Lage der Grundplatte, nur bei Montage auf Gerhäuse-Rückwand
- Posición de la placa para montaje en el fondo de la caja únicamente
- Posizione piastrina per montaggio su fondo scatola solo
- Положение пластины на лицевой панели пульта управления



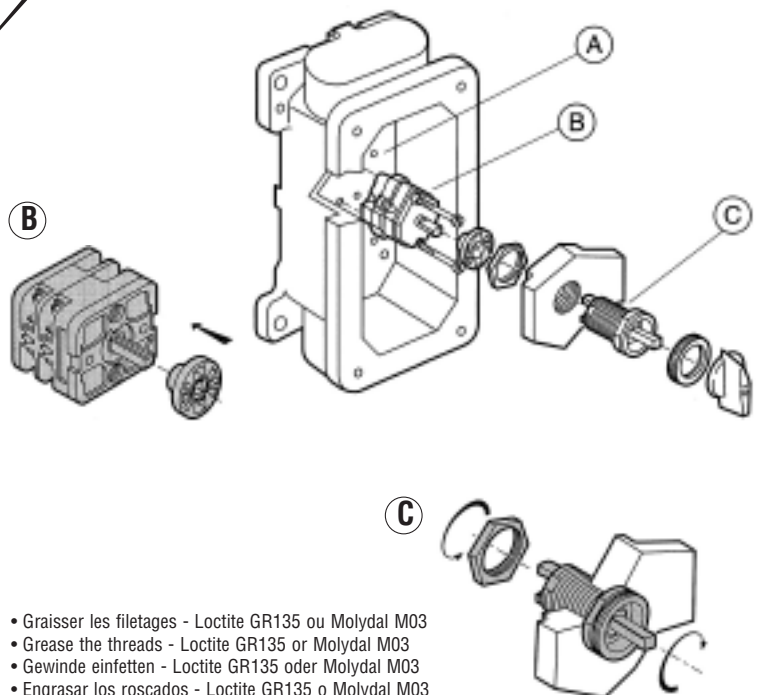
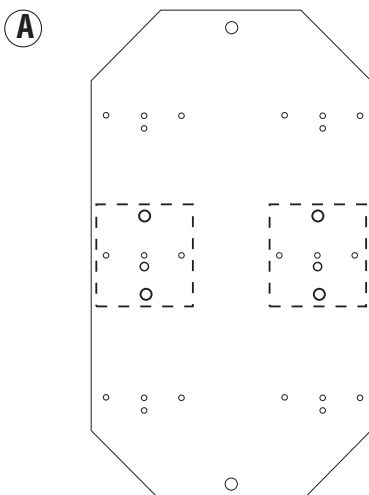
- Position des interrupteurs et commutateurs
- Switches and selector switches position
- Stellungen der E/A und Umschalter
- Posiciones de los interruptores y conmutadores
- Posizioni degli interruttori e dei commutatori
- Расположение переключателей и селекторных переключателей



- 1 interrupteur ou commutateur
- 1 switch or selector switch
- 1 E/A oder Umschalter
- 1 interruptor o conmutador
- 1 interruttore o commutatore
- 1 Выключатель или однопозиционный переключатель
- 2 ou 3 (maxi) interrupteurs ou commutateurs
- 2 or 3 (max.) switches or selector switches
- 2 ORDER (Max.) 3 E/A oder Umschalter
- 2 ó 3 (máximo) interruptores o conmutadores
- (Massimo) 2 o interruttori o commutatori
- 2-х и 3-х (макс.) позиционные переключатели

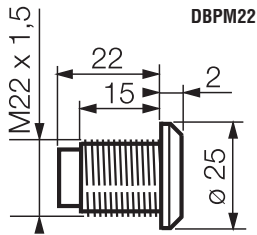
- Montage d'interrupteurs 16A et commutateurs en fond de boîte
- Mounting the push-buttons 16A and switch at the bottom of the box
- Montage eines Schalters 16A, ein-oder zwelpollig im Gehäuseboden
- Montaje de los interruptores 16A y conmutadores al fondo de la caja
- Montaggio interruttori 16A e commutatori sul fondo della scatola
- Монтаж нажимной кнопки 16A на задней стенке корпуса

- Position de la plaque pour montage fond de boîte uniquement
- Position of plate for mounting on base of control station only
- Lage der Grundplatte, nur bei Montage auf Gerhäuse-Rückwand
- Posición de la placa para montaje en el fondo de la caja únicamente
- Posizione piastrina per montaggio su fondo scatola solo
- Положение пластины на лицевой панели пульта управления



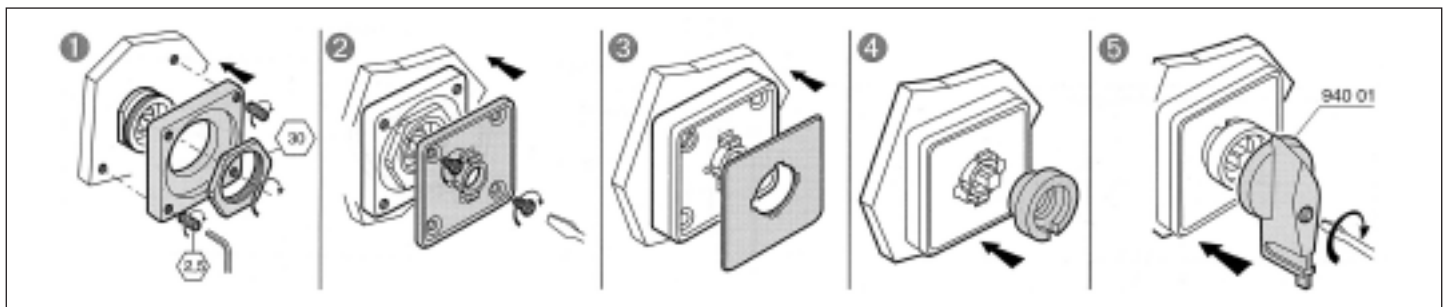
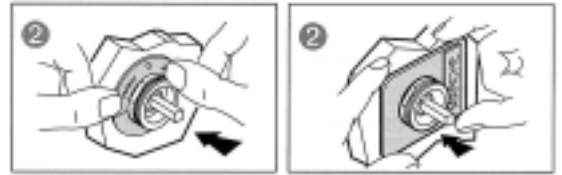
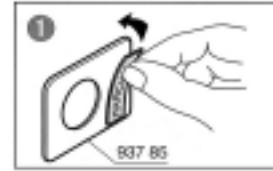
- Graisser les filetages - Loctite GR135 ou Molydal M03
- Grease the threads - Loctite GR135 or Molydal M03
- Gewinde einfetten - Loctite GR135 oder Molydal M03
- Engrasar los roscados - Loctite GR135 o Molydal M03
- Lubrificar a rosca - (Loctite GR135 - Molydal M03)
- Смазать резьбы - (Loctite GR135 или Molydal M03)

- Obturateurs pour trous non utilisés
- Blanking plug for holes not being used
- Blindstopfen für nicht benutzte öffnungen
- Obturador para agujeros no utilizados
- Otturatore perforazioni non utilizzate
- Заглушка для неиспользуемых отверстий



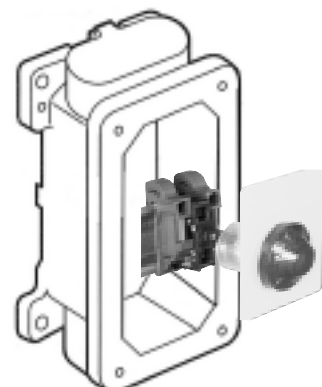
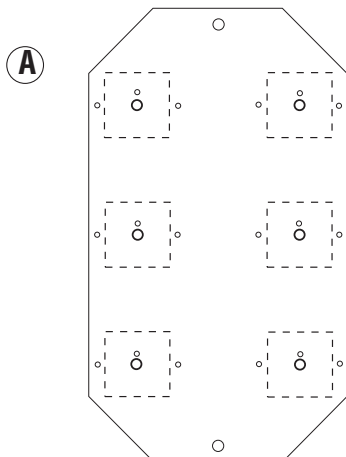
- Graisser le filetage (Loctite GR135 ou Molydal M03)
- Grease the thread (Loctite GR135 or Molydal M03)
- Gewinde fetten (Loctite GR135 oder Molydal M03)
- Engrasar el roscado (Loctite GR135 o Molydal M03)
- Lubrificar a rosca (Loctite GR135 - Molydal M03)
- Смазать резьбы (Loctite GR135 или Molydal M03)

- Montage des têtes de commande
- Mounting the control heads
- Montage der Schalterabdeckung und Betätigung
- Montaje de las cabezas de mando
- Montaggio teste di comando
- Монтаж головки кнопочного элемента

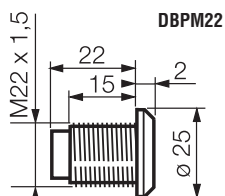


- Montage de voyants en fond de boîte
- Mounting the indicators on base of the box
- Einsetzen von Kontrolleuchten in das Gehäuse
- Montaje de los indicadores visuales en el fondo de la caja
- Montaggio spia su fondo scatola
- Монтаж сигнальной лампы на задней стенке корпуса

- Position de la plaque pour montage fond de boîte uniquement
- Position of plate for mounting on base of control station only
- Lage der Grundplatte, nur bei Montage auf Gehäuse-Rückwand
- Posición de la placa para montaje en el fondo de la caja únicamente
- Posizione piastrina per montaggio su fondo scatola solo
- Положение пластины на лицевой панели пульта управления



- Obturateurs pour trous non utilisés
- Blanking plug for holes not being used
- Blindstopfen für nicht benutzte Öffnungen
- Obturador para agujeros no utilizados
- Otturatore perforazioni non utilizzate
- Заглушка для неиспользуемых отверстий



- Graisser le filetage (Loctite GR135 ou Molydal M03)
- Grease the thread (Loctite GR135 or Molydal M03)
- Gewinde fetten (Loctite GR135 oder Molydal M03)
- Engrasar el roscado (Loctite GR135 o Molydal M03)
- Lubrificar a rosca (Loctite GR135 - Molydal M03)
- Смазать резьбы (Loctite GR135 или Molydal M03)

Matériels antidéflagrants Ex d

GÉNÉRALITÉS

• Les accessoires montés sur les parois d'enveloppe, tels que : entrées de câble, bouchons doivent être certifiés avec le matériel ou d'un type compatible avec la certification du matériel.

CORROSION

• Il convient de s'assurer que les matériaux des appareils sont compatibles avec votre environnement industriel.

INSTALLATION - MAINTENANCE

- L'indice de protection de l'enveloppe doit être choisi en fonction du lieu d'installation.
- Pour bien conserver le caractère antidéflagrant du matériel, s'assurer avant la mise en service que toutes les vis de fixation du couvercle et les entrées de câbles soient bien serrées.
- Les joints de laminage doivent être propres et graissés.
- Les appareils sont livrés avec les plans de joint graissés. Il est nécessaire, lorsque l'appareil est installé, de le maintenir en bon état en le graissant. Utiliser une graisse non durcissante et anti-corrosive.
- Pour les joints plans et à emboîtement des boîtes et coffrets : graisse multi-services, température d'utilisation -30°C à +130 °C, types Antar multi-services, Elf multi, Elf epexelf, Loctite GR125.
- Pour les joints plans et à emboîtement des luminaires : pâtes silicone, température d'utilisation -40°C à +200 °C, type Rhône-Poulenc Rhodorsil 408...
- Pour les joints filetés : graisse minérale graphitée, température d'utilisation -30°C à -150 °C, type Loctite GR135, Molydal M03
- Avant toute intervention sur les équipements, il convient de respecter scrupuleusement les consignes de sécurité mentionnées sur les coffrets.
- Les orifices non utilisés doivent impérativement être obturés par des bouchons d'obturation certifiés.
- Pour toute composition, réparation, modification, la certification CENELEC ou C.E.I. obtenue impose l'utilisation de composants ATX.
- **Ne procéder à aucune opération de perçage et usinage sur les enveloppes antidéflagrantes. Celles effectuées sans notre accord formel nous dégageraient de toute responsabilité.**
- Lors d'opérations de mise en place ou de changement de fonction des têtes de commande et de signalisation, il est impératif de respecter les indications de la notice spécifique à ces accessoires.

FORMATION DES INTERVENANTS

Le matériel pour atmosphères explosibles ATEX ne doit être mis en oeuvre que par un personnel habilité et compétent dans le domaine.

Ex d explosion-proof equipments

GENERAL

• The accessories mounted in or on the sides of the enclosures, such as: cable glands, blanking plugs, terminals, must be certified with the enclosure or must be compatible with the certification of the enclosure.

CORROSION

• You should make sure that the material of the chosen equipment is compatible with your industrial environment

INSTALLATION - MAINTENANCE

- The protection index for the enclosure must be selected with regard to the area of installation.
- To ensure that material remains explosion-proof, before use of the product, check that all the cover attaching screws and cable inputs are properly tightened.
- Rolling joints must be clean and lubricated.
- The devices are supplied with joint planes lubricated. Once the device is installed, it is necessary to maintain it in good condition by lubrication. Use a non hardening anti-corrosive lubricant.
- For plane joints and box recesses: multi-purpose grease, working temperature -30° C to + 130° C, eg. Antar multi-purpose, Elf multi, Elf epexelf, Loctite GR125.
- For plane joints and the lighting fitting recesses: silicon paste, working temperature -40° C to +200° C, eg. Rhône-Poulenc, Rhodorsil 408, etc.
- For threaded joints: graphite mineral grease, working temperature -30° C to -150° C. eg. Loctite GR 135, Molydal M03.
- Before carrying out any work on the equipment, the cited safety instructions must be very carefully observed.
- Unused cable-entries must be sealed with blanking plugs.
- The CENELEC or I.E.C. certification stipulates the use of ATX elements for the composition, repair and modification of installations.
- **Do not drill or machine the enclosures. We can take no responsibility for operations carried out without our agreement.**
- When installing or changing the function of the control and signalling heads, the instructions given in the notice specific to accessories must be respected.

AUTHORIZED PEOPLE

ATEX approved electrical Equipment must only be installed and assembled by authorised and capable persons for that site

Material antidéflagrantes Ex d

GENERALIDADES

• Los accesorios montados en las envolventes o en las paredes de la envolvente, como : entradas de cables, tapones, bornes, cabezas de mando, etc...deben estar certificados con el material o de un tipo certificado compatible con la certificación del material.

CORROSION

• Cabe asegurarse que los materiales de los aparatos son compatibles con su entorno industrial.

INSTALACION - MANTENIMIENTO

- El índice de protección del revestimiento se debe escoger en función del lugar de instalación.
- Para conservar el carácter antidéflagrante del material, asegurarse antes de la puesta en servicio que todos los tornillos de fijación y las entradas de cables estén bien cerradas.
- Las juntas de unión deben estar limpias y engrasadas.
- Los aparatos se suministran con las juntas engrasadas. Cuando se instala el aparato, es necesario mantenerlo en buen estado engrasándolo. Utilizar una grasa anticorrosiva y que no se endurezca.
- Para las juntas planas y cilíndricas de las cajas y estuches : grasas multiservicios, temperatura de uso de -30 a + 130 °C, tipos Antar multiservicios, Elf multi, Elf epexelf, Loctite GR125.
- Para las juntas planas y cilíndricas de las luminarias : pastas de silicona, temperatura de utilización de - 40 a + 200 °C, tipo Rhône-Poulenc Rhodorsil 408...
- Para las juntas roscadas : grasa mineral grafitada, temperatura de uso de -30 a 150 °C, tipo Loctite GR135, Molydal M03.
- Antes de cualquier intervención en los equipamientos, cabe respetar escrupulosamente las consignas de seguridad mencionadas en las cajas.
- Los orificios no utilizados se deben obturar imperativamente mediante tapones de obturación.
- Para cualquier composición, reparación, modificación, la certificación CENELEC o C.E.I. obtenida impone utilizar componentes ATX.
- **No proceder a ninguna operación de perforación ni mecanizado en las envolventes antidéflagrantes. Las que se realicen, sin nuestro acuerdo formal, nos liberan de cualquier responsabilidad.**
- Al efectuar operaciones de instalación o de cambio de función de cabezas de mando y de señalización, es imprescindible respetar las indicaciones específicas para estos accesorios.

FORMACION DE LAS PERSONAS QUE INTERVIENEN

El material para atmósferas con riesgo de explosión solo debe instalarse por profesionales legalmente autorizados.

Explosionsschutzmittel Betriebsmittel Ex d

ALLGEMEINES

• Das in die Umhüllungen oder auf die Umhüllungswindungen montierte Zubehör wie: Kabeleingänge, Verschlüsse, Klemmen, muss mit dem Material kompatibel sein, oder eines Typs, der mit der Materialzertifizierung vereinbar ist.

KORROSION

• Es ist sicherzustellen, dass die, den Geräte zugrundeliegenden Werkstoffe mit Ihrem industriellen Umfeld kompatibel sind.

MONTAGE - WARTUNG

• Die geeignete IP-Schutzart des Gehäuses ist je nach Aufstellungsort zu wählen.

• Zur Aufrechterhaltung der explosionsgeschützten Eigenschaften der Betriebsmittel muss vor Inbetriebnahme überprüft werden ob alle Befestigungsschrauben des Deckels und alle Kabelverschraubungen fest angezogen sind.

• Die Profilanschlüsse müssen sauber und eingefettet sein.

• Die Geräte werden mit eingefetteten Anschlußflächen geliefert. Nach dem Einbau müssen diese durch Nachfetten in ordnungsgemäßen Zustand gehalten werden. Hierzu ist ein aushärtendes Antikorrosionsfett zu verwenden.

• Planflächige Anschlüsse und Einpassungen der Schränke u. Kästen : Mehrzweckfett, Einsatztemperatur - 30 bis + 130 °C, Sorte : «ANTAR MULTI-SERVICES», «ELF MULTI», «ELF EPEXELF», «LOCTITE GR 125».

• Planflächige Anschlüsse und Einpassungen der Leuchtkörper : Silikondichtmasse, Einsatztemperatur - 40 bis + 200 °C, Sorte : «RHONE-POULENC RHODORSIL 408...»

• Gewindeanschlüsse : graphitdotiertes Mineralfett, Einsatztemperatur - 30 bis + 150 °C, Sorte: «LOCTITE GR 135», «MOLYDAL M03».

• Vor Eingriffen in dem Gerät sind die angegebenen Sicherheitsvorschriften genau zu beachten

• Nicht benutzte Öffnungen müssen unbedingt mit Verschlussstopfen verschlossen werden.

• Beim Zusammensetzen mehrerer Teile zu einem Ganzen, bei Reparaturen oder bei Umbau dürfen nur ATX-Ersatzteile verwendet werden, um den Schutzgrad aufrecht zu erhalten.

• Es sonstige Eingriffe selbst an explosionsgeschützten Gehäusen vorgenommen werden.

• Wir übernehmen keine Verantwortung für geschlichte, ohne unsere ausdrückliche Zustimmung ausgeführten Arbeiten.

SCHULUNG VON ELEKTROINSTALLATEUREN

Die ATEX Produkte für explosionsgefährdete Bereiche sollen nur von entsprechend geschultem Fachpersonal installiert werden.

Взрывобезопасное оборудование Ex d

ОБЩИЕ СВЕДЕНИЯ

• Аксессуары, смонтированные в стенках корпуса, такие как: входные отверстия для кабеля, заглушки и т.д., должны быть сертифицированы для работы с оборудованием или быть совместимого с сертификацией оборудования типа.

КОРРОЗИЯ

• Следует убедиться, что материалы, из которых сделаны аппараты, совместимы с вашими промышленными условиями.

МОНТАЖ - ОБСЛУЖИВАНИЕ

• Степень защиты изоляционных материалов (IP) должна выбираться в зависимости от места установки

• Для того, чтобы сохранить взрывобезопасность оборудования, убедиться перед вводом в эксплуатацию, что все крепежные винты крышки и входных отверстий для кабеля хорошо затянуты.

• Завальцованные стыки должны быть чистыми и смазанными.

• Приборы поставляются со смазанными плоскостями стыков. Когда аппарат будет установлен, необходимо поддерживать их в хорошем состоянии при помощи смазки. Использовать незатвердевающую антикоррозийную смазку.

• Для плоскостей стыков и раструбных соединений электрических коробок и шкафов: многофункциональная смазка с рабочей температурой -30°C à +130 °C, тип Antar многофункциональная, Elf multi, Elf epehexelf, Loctite GR125.

• Для плоскостей стыков и раструбных соединений светильников:

Силиконовая паста с рабочей температурой -40°C à +200 °C, тип Rhône-Poulenc Rhodorsil 408...

Для резьбовых соединений: минеральная смазка с добавлением графита и рабочей температурой -30°C à -150 °C, тип Loctite GR135, Molydal M03

• Перед любым обслуживанием оборудования следует тщательно соблюдать упомянутые правила техники безопасности, написанные на электрических коробках.

• Неиспользуемые отверстия обязательно должны быть закрыты сертифицированными заглушками.

• При любой компоновке, ремонте или модификации сертификация CENELEC или С.Е.І. требует использования комплектующих АТХ.

• Не обрабатывать и не делать никаких отверстий во взрывобезопасных изолирующих материалах; такие операции, выполненные без нашего формального согласия освобождают нас от всякой ответственности.

• При операциях установки или изменения работы ручек управления и сигнализации обязательно соблюдение указаний инструкции именно для этих аксессуаров.

УРОВЕНЬ ПОДГОТОВКИ ТЕХНИКОВ

Оборудование для взрывоопасных сред (ATEX) должно устанавливаться только персоналом, имеющим в этой области достаточную квалификацию и компетенцию.