

Elektrischer Stellungsrückmelder



- hohe elektrische und mechanische Lebensdauer

Typ 1060 kombinierbar mit...



Typ 0330/0331

2/2- bzw. 3/2-Wege-
Magnetventil



Typ 2XXX

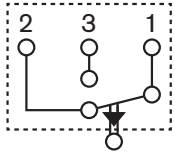
Prozessventil

Der elektrische Rückmelder wird an ein Ventil angebaut.

In der Kappe ist ein Mikroschalter verbaut, welcher durch einen entsprechenden Stößel (verbaut z. B. in einem Ventil) betätigt wird. Aufgrund der Wechselkontakte kann der Mikroschalter sowohl als Öffner als auch als Schließer verwendet werden.

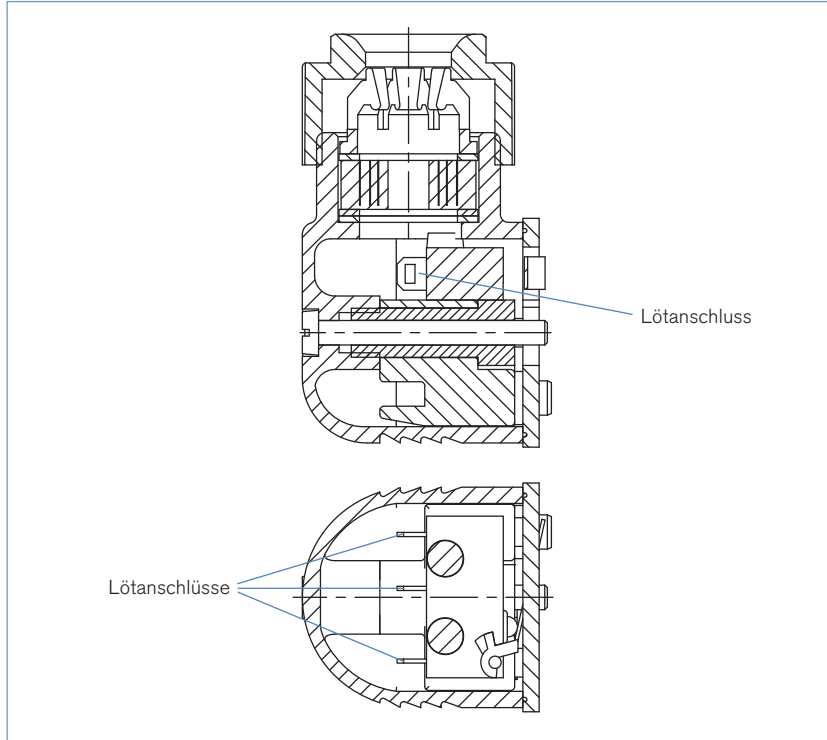
Technische Daten	
Mikroschalter	1 Umschaltkontakt
Schaltleistung	bis 250 V AC – ohmsche oder indukt. Last max. 5 A – Glühfadenlast max. 0,5 A bis 250 V DC – ohmsche Last max. 0,25 A – induktive Last max. 0,02 A – Glühfadenlast max. 0,02 A
Schutzart	IP65 DIN 40050 mit geeignetem Gegenstück
Elektr. Anschluss	Lötanschlüsse
Kabelabgang	durch Drehen um 4 x 90° umschstellbar
Kabeldurchmesser	5 bis 9 mm
Befestigung	durch Zylinderschraube M3 x 28 bzw. M3 x 30
Dauergrenztemperatur	125 °C
Material	Gehäuse und Endschaltereinsatz Kunststoff
Anwendung	Elektr. Rückmeldung (Alarm-, Not-, Aus-, Folgeschaltungen u.ä.) für Magnetventile, Membranventile, Kolbenventile, Schieberventile

Elektrische Anschlüsse

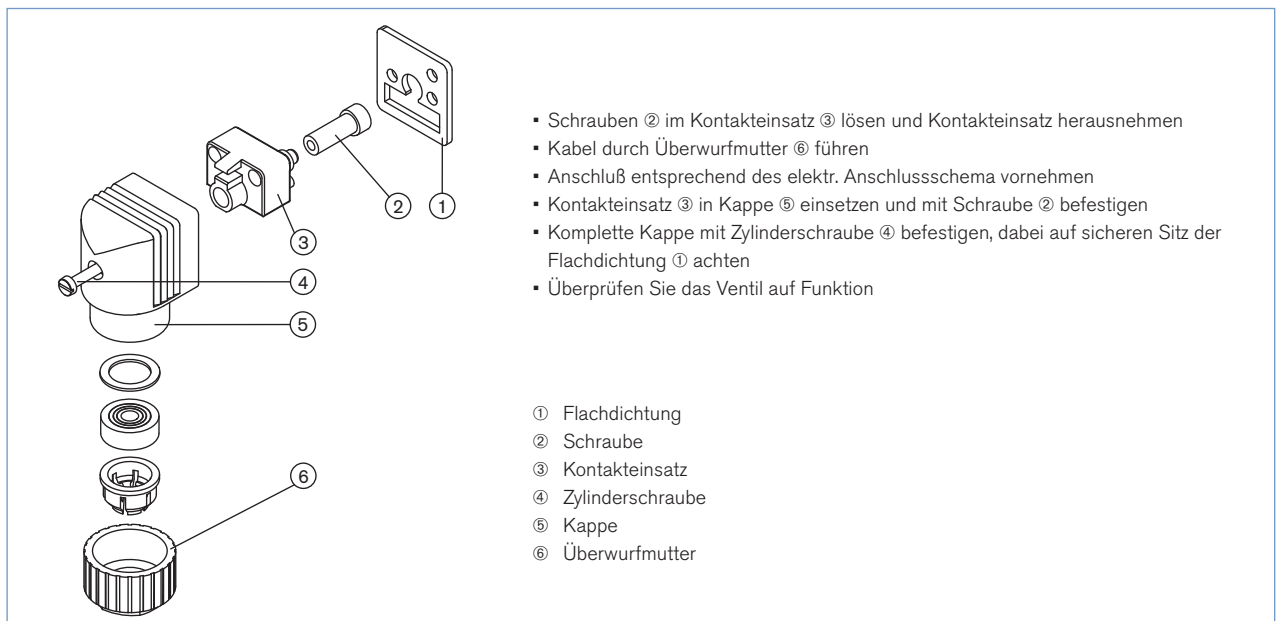


Belegung

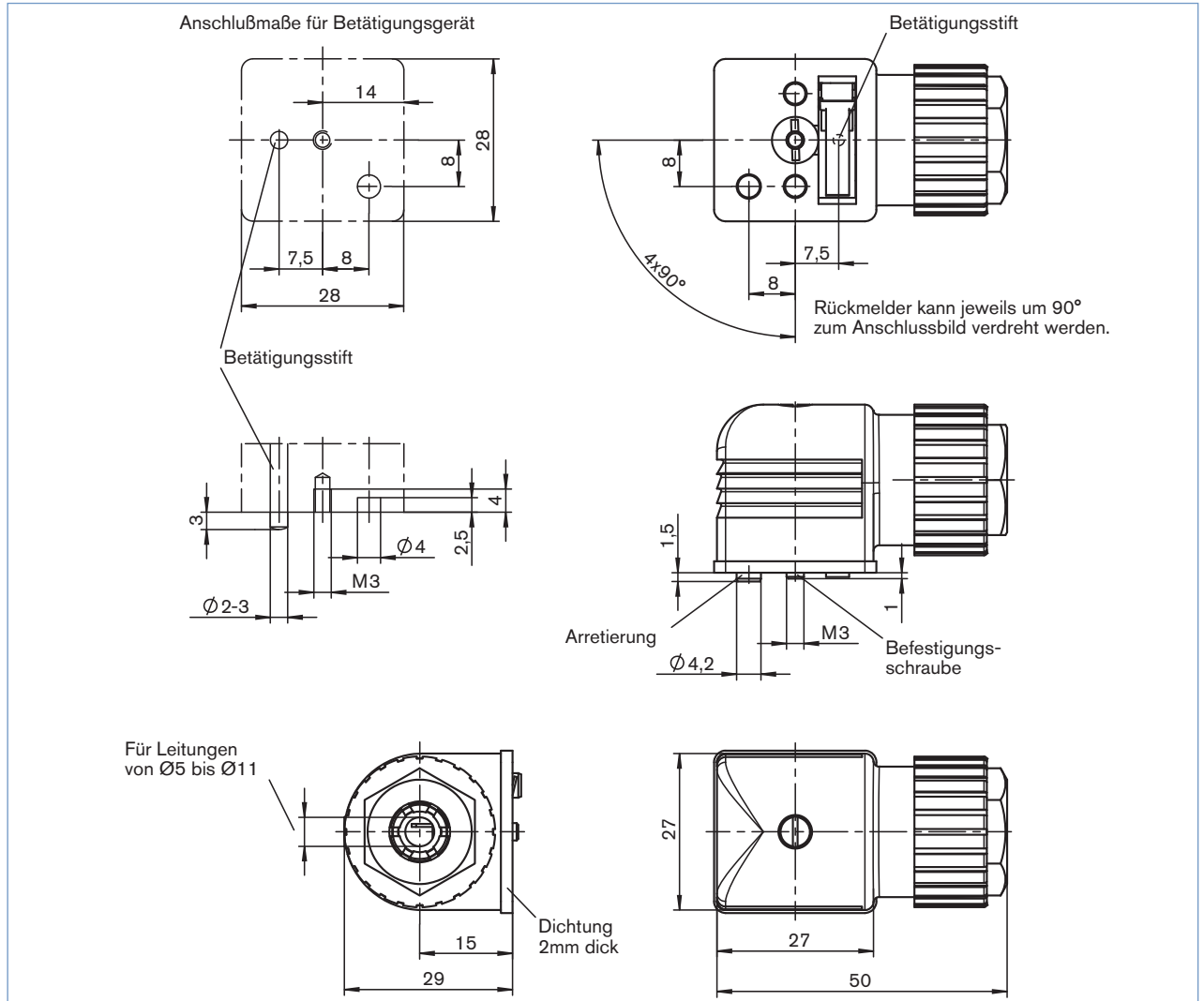
- 1 Eingang
- 2 Öffner
- 3 Schliesser



Elektrischer Anschluss-Anleitung



Abmessungen [mm]



Klicken Sie bitte hier, um die für Sie zuständige Bürkert Niederlassung in Ihrer Nähe zu finden →

www.burkert.com