

Type 8026 - 8036 - SE36

Flowmeter and Flow transmitter
Durchfluss-Messgerät und Durchfluss-Transmitter
Débitmètre et transmetteur de débit



Operating Instructions

Bedienungsanleitung
Manuel d'utilisation

We reserve the right to make technical changes without notice.
Technische Änderungen vorbehalten.
Sous réserve de modification technique.

© Bürkert SAS, 2009 - 2016

Operating Instructions 1603/02_EU-ML 00561367 / Original_FR

1	À PROPOS DE CE MANUEL	147
1.1	Définition du terme "appareil"	147
1.2	Validité du manuel d'utilisation	147
1.3	Symboles utilisés.....	147
2	UTILISATION CONFORME.....	148
3	CONSIGNES DE SÉCURITÉ DE BASE	149
4	INFORMATIONS GÉNÉRALES	150
4.1	Adresse du fabricant et contacts internationaux.....	150
4.2	Conditions de garantie.....	150
4.3	Informations sur internet.....	150
5	DESCRIPTION	151
5.1	Secteur d'application	151
5.2	Description générale.....	151
5.2.1	Construction du 8026.....	151
5.2.2	Construction du SE36	152
5.2.3	Construction du 8036.....	152
5.2.4	Construction du SE36 avec raccord-capteur S070 ou S077	152
5.3	Description de l'étiquette d'identification.....	153
5.4	Versions disponibles du 8026	154
5.5	Versions disponibles du transmetteur de débit SE36.....	155
6	CARACTÉRISTIQUES TECHNIQUES.....	156
6.1	Conditions d'utilisation	156
6.2	Conformité aux normes et directives.....	156
6.2.1	Conformités communes aux 8026 et SE36	156
6.2.2	Conformité à la directive des équipements sous pression.....	156
6.3	Caractéristiques mécaniques.....	157
6.4	Caractéristiques du fluide.....	158
6.5	Caractéristiques électriques.....	159

7	ASSEMBLAGE.....	160
7.1	Consignes de sécurité.....	160
7.2	Retirer le couvercle.....	160
7.3	Mettre en place le couvercle.....	161
7.4	Mettre en place le module d'affichage.....	161
7.5	Démonter le module d'affichage.....	162
8	INSTALLATION ET CÂBLAGE.....	163
8.1	Consignes de sécurité.....	163
8.2	Installation du 8026 sur la canalisation.....	164
8.2.1	Installer le raccord S020 sur la canalisation.....	164
8.2.2	Installer le 8026 dans le raccord S020.....	165
8.2.3	Achever l'installation du 8026.....	165
8.3	Installation du 8036 sur la canalisation.....	165
8.3.1	Installer le raccord-capteur S030 sur la canalisation.....	166
8.3.2	Installer le transmetteur de débit SE36 dans le raccord-capteur S030.....	166
8.3.3	Achever l'installation du 8036.....	166
8.4	Installation du transmetteur de débit SE36 avec raccord-capteur S070 ou S077 sur la canalisation.....	167
8.4.1	Installer le raccord-capteur S070 ou S077 sur la canalisation.....	167
8.4.2	Installer le transmetteur de débit SE36 dans le raccord-capteur S070 ou S077.....	168
8.4.3	Achever l'installation du transmetteur de débit SE36 avec raccord-capteur S070 ou S077.....	168
8.5	Câblage.....	168
8.5.1	Raccordements électriques.....	169
8.5.2	Assembler le connecteur mâle ou femelle (accessoires).....	169
8.5.3	Assurer l'équipotentialité de l'installation.....	169
8.5.4	Câbler une version avec une embase M12 et une sortie transistor NPN et une sortie courant.....	171
8.5.5	Câbler une version avec une embase M12 et deux sorties transistor et une sortie courant.....	172
8.5.6	Câbler une version avec deux embases M12 et deux sorties transistor et deux sorties courant.....	174

9	RÉGLAGE ET MISE EN SERVICE.....	177
9.1	Consignes de sécurité	177
9.2	À la mise sous tension de l'appareil	177
9.3	Connaître les niveaux d'utilisation.....	178
9.4	Utiliser le bouton de navigation.....	179
9.5	Utiliser les fonctions dynamiques	180
9.6	Saisir une valeur numérique (exemple).....	181
9.7	Naviguer dans un menu (exemple).....	181
9.8	Connaître les icônes et les voyants.....	182
9.9	Connaître le niveau Process.....	183
9.10	Accéder au niveau Configuration.....	184
9.11	Connaître la structure des menus du niveau de configuration	185
9.12	Connaître le menu Paramétrage	189
9.12.1	Transférer certaines données d'un appareil à l'autre	189
9.12.2	Modifier le code d'accès au menu "Param"	190
9.12.3	Rétablir les paramètres par défaut du niveau Process et des sorties.....	190
9.12.4	Paramétrer les données affichées dans le niveau Process	191
9.12.5	Choisir les unités des totalisateurs affichés dans le niveau Process.....	193
9.12.6	Paramétrer l'affichage des valeurs minimum et maximum mesurées	193
9.12.7	Paramétrer le contraste et l'intensité lumineuse de l'afficheur.....	194
9.12.8	Paramétrer le mode de câblage de toutes les sorties	194
9.12.9	Paramétrer les sorties courant	195
9.12.10	Paramétrer les sorties transistor	196
9.13	Connaître le menu Calibration.....	198
9.13.1	Activer/désactiver la fonction Hold	198
9.13.2	Modifier le code d'accès au menu Calibration	199
9.13.3	Remettre à zéro le totalisateur 1 resp. le totalisateur 2.....	199
9.13.4	Ajuster les sorties courant.....	199
9.13.5	Saisir le facteur K ou le déterminer par Teach-In.....	200
9.14	Connaître le menu Diagnostic	203
9.14.1	Modifier le code d'accès au menu Diagnostic	203
9.14.2	Surveiller la fréquence d'entrée du capteur	203

9.15	Connaître le menu Test	204
9.15.1	Modifier le code d'accès au menu Test	204
9.15.2	Vérifier le bon fonctionnement des sorties	204
9.15.3	Vérifier le bon comportement des sorties.....	205
9.16	Connaître le menu Information	206
10	MAINTENANCE ET DEPANNAGE.....	207
10.1	Consignes de sécurité	207
10.2	Entretien de l'appareil.....	207
10.3	Résoudre un problème.....	208
11	PIÈCES DE RECHANGE ET ACCESSOIRES.....	210
15.	EMBALLAGE ET TRANSPORT	210
16.	STOCKAGE	210
17.	MISE AU REBUT DE L'APPAREIL	211

1 À PROPOS DE CE MANUEL

Ce manuel décrit le cycle de vie complet de l'appareil. Conservez-le de sorte qu'il soit accessible à tout utilisateur et à disposition de tout nouveau propriétaire.

Ce manuel contient des informations importantes relatives à la sécurité.

Lire ce manuel du début à la fin. Tenir compte en particulier des chapitres "[Consignes de sécurité de base](#)" et "[Utilisation conforme](#)".

► Quelle que soit la version de votre appareil, ce manuel d'utilisation doit être lu et compris.

1.1 Définition du terme "appareil"

Dans ce manuel d'utilisation, le terme "appareil" désigne toujours le débitmètre type 8026, le débitmètre type 8036 ou le transmetteur de débit type SE36.

1.2 Validité du manuel d'utilisation

Ce manuel d'utilisation est valable pour les appareils suivants:

- le débitmètre type 8026 à partir de la version V2,
- le débitmètre type 8036 à partir de la version V2,
- le transmetteur de débit type SE36 à partir de la version V2.

Cette information de version est disponible sur l'étiquette d'identification de l'appareil (voir chap. [5.3](#)).

1.3 Symboles utilisés

DANGER

Met en garde contre un danger imminent.

► Ne pas en tenir compte peut entraîner la mort ou de graves blessures.

AVERTISSEMENT

Met en garde contre une situation éventuellement dangereuse.

► Ne pas en tenir compte peut entraîner de graves blessures, et même la mort.


ATTENTION

Met en garde contre un risque éventuel.

► Ne pas en tenir compte peut entraîner des blessures légères ou de gravité moyenne.

REMARQUE

Met en garde contre des dommages matériels.

 Conseils ou recommandations importants.



Renvoie à des informations contenues dans ce manuel ou dans d'autres documents.

▶ Indique une consigne à exécuter pour éviter un danger.

→ Indique une opération à effectuer.

✔ Indique un résultat.

2 UTILISATION CONFORME

L'utilisation non conforme de l'appareil peut présenter des dangers pour les personnes, les installations proches et l'environnement.

Les débitmètres type 8026 et 8036 et le transmetteur de débit type SE36 associé à un raccord-capteur sont destinés à la mesure du débit de liquides.

- ▶ Utiliser cet appareil conformément aux caractéristiques et conditions de mise en service et d'utilisation indiquées dans les documents contractuels et dans le manuel d'utilisation.
- ▶ Les débitmètres types 8026 et 8036 et le transmetteur de débit SE36 ne doivent jamais être utilisés pour des applications de sécurité.
- ▶ Protéger cet appareil contre les perturbations électromagnétiques, les rayons ultraviolets et, lorsqu'il est installé à l'extérieur, des effets des conditions climatiques.
- ▶ N'exploiter qu'un appareil en parfait état.
- ▶ Stocker, transporter, installer et exploiter l'appareil de façon appropriée.
- ▶ Utiliser cet appareil de façon conforme.

3 CONSIGNES DE SÉCURITÉ DE BASE

Ces consignes de sécurité ne tiennent pas compte :

- des imprévus pouvant survenir lors de l'assemblage, de l'utilisation et de l'entretien des appareils.
- des prescriptions de sécurité locales que l'exploitant est tenu de faire respecter par le personnel chargé de l'assemblage et de l'entretien.



Risque de blessure dû à la tension électrique

- ▶ Si une version 12-36 V DC ou 14-36 V DC est installée en ambiance humide ou en extérieur, toutes les tensions électriques doivent être de 35 V DC max.
- ▶ Couper l'alimentation électrique de tous les conducteurs et consigner l'alimentation électrique avant d'intervenir sur l'installation.
- ▶ Respecter la réglementation en vigueur en matière de prévention des accidents et de sécurité relative aux appareils électriques.

Risque de blessure dû à la pression élevée dans l'installation

- ▶ Stopper la circulation du fluide, couper la pression et purger la canalisation avant de desserrer les raccords au process.

Risque de brûlure dû à des températures élevées du fluide.

- ▶ Utiliser des gants de protection pour saisir l'appareil.
- ▶ Stopper la circulation du fluide et purger la canalisation avant de desserrer les raccords au process.

Risque de blessure dû à la nature du fluide.

- ▶ Respecter la réglementation en vigueur en matière de prévention des accidents et de sécurité relative à l'utilisation de produits dangereux.



Situations dangereuses diverses.

Pour éviter toute blessure :

- ▶ Ne pas utiliser cet appareil pour mesurer le débit d'un gaz.
- ▶ Ne pas utiliser cet appareil dans une atmosphère explosible.
- ▶ Ne pas utiliser cet appareil dans un environnement incompatible avec les matériaux qui le composent.
- ▶ Ne pas utiliser de fluide incompatible avec les matériaux composant cet appareil.
- ▶ N'apporter aucune modification à l'appareil.
- ▶ Ne pas soumettre l'appareil à des contraintes mécaniques.
- ▶ Empêcher toute mise sous tension involontaire de l'installation.
- ▶ Seuls des professionnels formés peuvent effectuer l'installation et la maintenance.
- ▶ Après une coupure de l'alimentation électrique, garantir un redémarrage défini et contrôlé du process.
- ▶ Respecter les règles de l'art de la technique.

REMARQUE

L'appareil peut être endommagé au contact de certains fluides.

- ▶ Vérifier systématiquement la compatibilité chimique des matériaux composant l'appareil et les produits susceptibles d'entrer en contact avec celui-ci (par exemple : alcools, acides forts ou concentrés, aldéhydes, bases, esters, composés aliphatiques, cétones, aromatiques ou hydrocarbures halogénés, oxydants et agents chlorés).

REMARQUE

Éléments / Composants sensibles aux décharges électrostatiques

- ▶ Cet appareil contient des composants électroniques sensibles aux décharges électrostatiques. Ils peuvent être endommagés lorsqu'ils sont touchés par une personne ou un objet chargé électrostatiquement. Dans le pire des cas, ils sont détruits instantanément ou tombent en panne sitôt effectuée la mise en route.
- ▶ Pour réduire au minimum voire éviter tout dommage dû à une décharge électrostatique, respectez les exigences de la norme EN 61340-5-1.
- ▶ Veiller également à ne pas toucher les composants électriques sous tension.

4 INFORMATIONS GÉNÉRALES

4.1 Adresse du fabricant et contacts internationaux

Le fabricant de l'appareil peut être contacté à l'adresse suivante :

Bürkert SAS

Rue du Giessen

BP 21

F-67220 TRIEMBACH-AU-VAL

Vous pouvez également contacter votre revendeur Bürkert.

Les adresses des filiales internationales sont disponibles sous : www.burkert.com

4.2 Conditions de garantie

La condition pour bénéficier de la garantie légale est l'utilisation conforme de l'appareil dans le respect des conditions d'utilisation spécifiées dans le présent manuel d'utilisation.

4.3 Informations sur internet

Retrouvez sur internet les manuels d'utilisation et les fiches techniques relatifs aux types 8026, 8036 et SE36 sous : www.burkert.fr

5 DESCRIPTION

5.1 Secteur d'application

Les débitmètres 8026 et 8036 et le transmetteur de débit SE36 sont destinés à la mesure du débit de liquides :

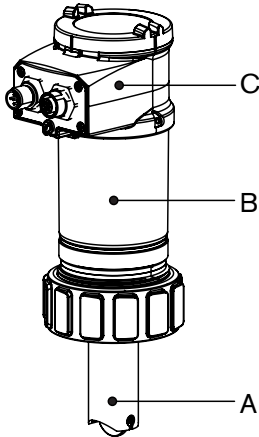
- les débitmètres 8026 et 8036 permettent de mesurer le débit de liquides neutres ou légèrement agressifs
- le transmetteur de débit SE36 avec raccord-captteur S070 ou S077 permet de mesurer le débit de liquides visqueux, tels que le miel ou l'huile, et exempts de particules solides.

L'appareil permet, grâce à 1 ou 2 sorties transistor, de commuter une électrovanne, d'activer une alarme et grâce à 1 ou 2 sorties courant 4-20 mA, d'établir une ou deux boucles de régulation.

5.2 Description générale

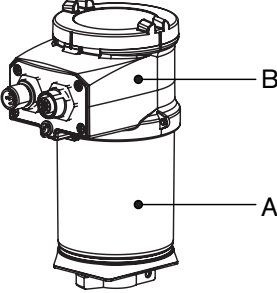
5.2.1 Construction du 8026

Le débitmètre 8026 se compose :

	<p>A : d'un capteur de débit à ailette dont la rotation génère des impulsions.</p> <p>Mis en rotation par l'écoulement, les 4 aimants permanents intégrés dans les pales de l'ailette génèrent des impulsions dont la fréquence est proportionnelle à la vitesse d'écoulement du fluide. Un coefficient de conversion spécifique à chaque conduite (matériau et diamètre) est nécessaire pour établir la valeur du débit associé à la mesure.</p> <p>Le coefficient de conversion (Facteur K) exprimé en impulsions/litre est fourni dans le manuel utilisateur du raccord utilisé.</p> <p>B : d'un module d'acquisition / conversion des grandeurs physiques mesurées :</p> <ul style="list-style-type: none"> ▪ acquisition de la fréquence des impulsions ▪ conversion de la fréquence mesurée en unités de débit <p>C : d'un boîtier de raccordement électrique. Le boîtier de raccordement électrique peut contenir un module d'affichage avec bouton de navigation pour lire et/ou configurer les paramètres de l'appareil. Le module d'affichage n'est pas livré avec toutes les versions du débitmètre mais il est disponible en accessoire (voir chap. 11).</p>
---	--

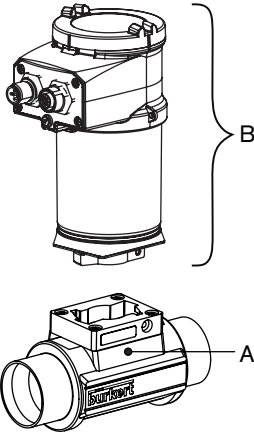
5.2.2 Construction du SE36

Le transmetteur de débit SE36 se compose :

	<p>A : d'un module d'acquisition / conversion des grandeurs physiques mesurées :</p> <ul style="list-style-type: none"> ▪ acquisition de la fréquence des impulsions ▪ conversion de la fréquence mesurée en unités de débit
	<p>B : d'un boîtier de raccordement électrique. Le boîtier de raccordement électrique peut contenir un module d'affichage avec bouton de navigation pour lire et/ou configurer les paramètres de l'appareil. Le module d'affichage n'est pas livré avec toutes les versions du débitmètre mais il est disponible en accessoire (voir chap. 11).</p>

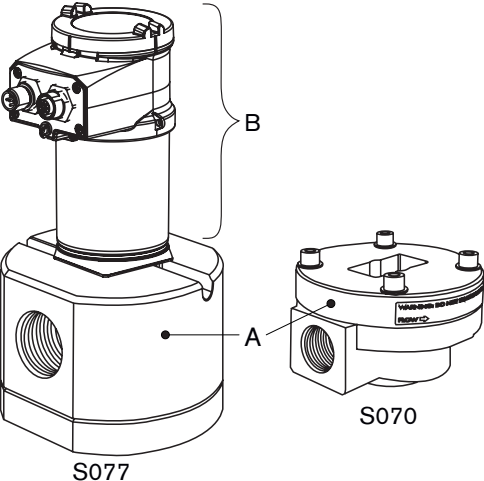
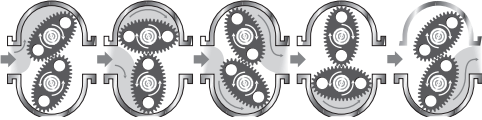
5.2.3 Construction du 8036

Le débitmètre 8036 se compose :

	<p>A : d'un raccord-captteur S030, incluant un capteur à ailette dont la rotation génère des impulsions.</p> <p>Mis en rotation par l'écoulement, les 4 aimants permanents intégrés dans les pales de l'ailette génèrent des impulsions dont la fréquence est proportionnelle à la vitesse d'écoulement du fluide. Un coefficient de conversion spécifique à chaque conduite (matériau et diamètre) est nécessaire pour établir la valeur du débit associé à la mesure.</p> <p>Le coefficient de conversion (Facteur K) exprimé en impulsions/litre est fourni dans le manuel utilisateur du raccord utilisé.</p>
	<p>B : d'un transmetteur de débit SE36 (voir chap. 5.2.2)</p>

5.2.4 Construction du SE36 avec raccord-captteur S070 ou S077

Le transmetteur de débit SE36 avec raccord-captteur S070 ou S077 se compose :

	<p>A : d'un raccord-captteur S070 ou S077 incluant le capteur de débit à roues ovales.</p> <p>Mis en rotation par l'écoulement, les aimants intégrés dans les roues ovales génèrent des impulsions dont la fréquence est proportionnelle au volume du fluide. Un coefficient de conversion spécifique à chaque raccord est nécessaire pour établir la valeur du débit associé à la mesure.</p>  <p>Le coefficient de conversion (Facteur K) exprimé en impulsions/litre est fourni dans le manuel utilisateur du raccord utilisé.</p>
	<p>B : d'un transmetteur de débit SE36 (voir chap. 5.2.2)</p>

5.3 Description de l'étiquette d'identification

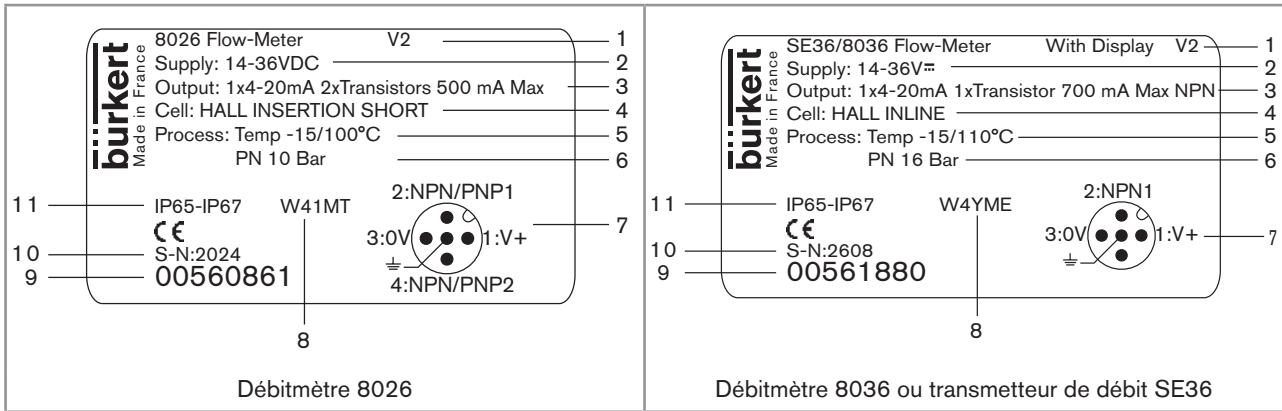





Fig. 1 : Exemple d'étiquette d'identification

1. Type d'appareil, grandeur mesurée et version
2. Alimentation électrique
3. Caractéristiques des sorties
4. Type de capteur
5. Plage de température du fluide
6. Pression nominale du fluide
7. Affectation des broches des embases M12
8. Code de fabrication
9. Référence de commande
10. Numéro de série
11. Indice de protection

5.4 Versions disponibles du 8026

Les versions suivantes du débitmètre 8026 sont disponibles. Chaque version du débitmètre 8026 est disponible sans ou avec module d'affichage.

Le module d'affichage est également disponible en accessoire (voir chap. 11).

Tension d'alimentation	Sorties	Raccordement électrique	Type de capteur	Joint du capteur	UL	Type de raccordement des sorties	Référence de commande du 8026	
							sans module d'affichage	avec module d'affichage
14-36 V DC	1 x transistor NPN + 1 x 4-20 mA	Embase mâle M12, 5 broches	Court	FKM ¹⁾	non	2 fils	560 860	561 860
			Long	FKM ¹⁾			560 870	561 870
			Court	FKM ¹⁾	oui	2 fils	560 863	561 863
			Long	FKM ¹⁾			560 873	561 873
	2 x transistor NPN/PNP + 1 x 4-20 mA	Embase mâle M12, 5 broches	Court	FKM ¹⁾	non	2 fils	560 861	561 861
			Long	FKM ¹⁾			560 871	561 871
			Court	FKM ¹⁾	oui	2 fils	560 864	561 864
			Long	FKM ¹⁾			560 874	561 874
12-36 V DC	2 transistor NPN/PNP + 2 x 4-20 mA	Embase mâle M12, 5 broches et embase femelle M12, 5 broches	Court	FKM ¹⁾	non	3 fils	560 862	561 862
			Long	FKM ¹⁾			560 872	561 872
			Court	FKM ¹⁾	oui	3 fils	560 865	561 865
			Long	FKM ¹⁾			560 875	561 875




¹⁾ Un lot de joints supplémentaires (un joint en FKM vert + un joint en EPDM noir) est fourni avec chaque appareil.

5.5 Versions disponibles du transmetteur de débit SE36

Les versions suivantes du transmetteur de débit SE36 sont disponibles. Les références des raccord-capteurs S030, S070 et S077 incluant le capteur de débit sont disponibles dans les fiches techniques correspondant à ces types de produit.

Chaque version du transmetteur de débit SE36 est disponible sans ou avec module d'affichage.

Le module d'affichage est également disponible en accessoire (voir chap. 11).

Tension d'alimentation	Sorties	Raccordement électrique	Type de raccordement des sorties	UL	Référence de commande du SE36	
					sans module d'affichage	avec module d'affichage
14-36 V DC	1 x transistor NPN + 1 x 4-20 mA	Embase mâle M12, 5 broches	2 fils	non	560 880	561 880
				oui 	560 883	561 883
	2 x transistor NPN/PNP + 1 x 4-20 mA	Embase mâle M12, 5 broches	2 fils	non	560 881	561 881
				oui 	560 884	561 884
12-36 V DC	2 x transistor NPN/PNP + 2 x 4-20 mA	Embase mâle M12, 5 broches et embasse femelle M12, 5 broches	3 fils	non	560 882	561 882
				oui 	560 885	561 885

6 CARACTÉRISTIQUES TECHNIQUES

6.1 Conditions d'utilisation

Température ambiante	-10 à +60 °C
Humidité de l'air	< 85 %, non condensée
Indice de protection selon EN 60529	IP67 et IP65, connecteurs enfichés et serrés et couvercle du module électronique fermé hermétiquement.

6.2 Conformité aux normes et directives

6.2.1 Conformités communes aux 8026 et SE36

- CEM : EN 61000-6-2, EN 61000-6-3
- Tenue aux vibrations : EN 60068-2-6
- Tenue aux chocs : EN 60068-2-27

Et, pour les appareils reconnus UL () pour les États-Unis d'Amérique et le Canada :

- UL 61010-1
- CAN/CSA-C22.2 n° 61010-1

6.2.2 Conformité à la directive des équipements sous pression

Les appareils 8026 et les raccord-capteurs S030, S070 et S077 sont conformes aux exigences de l'article 3§3 de la directive des équipements sous pression 97/23/CE.

Selon cette directive, le produit ne peut être utilisé que dans les cas suivants (en fonction de la pression max., du DN de la conduite et du type de fluide) :

Type de fluide	Conditions
Fluide groupe 1 § 1.3.a	<ul style="list-style-type: none"> ▪ Débitmètre 8026 et raccord-capteur S030 : DN ≤ 25 uniquement ▪ Raccord-capteur S070 ou S077 : interdit
Fluide groupe 2 § 1.3.a	DN ≤ 32 ou DN > 32 et PNxDN ≤ 1000
Fluide groupe 1 § 1.3.b	<ul style="list-style-type: none"> ▪ Débitmètre 8026 : DN ≤ 25 ou DN > 25 et PNxDN ≤ 2000 ▪ Raccord-capteurs S030, S070 ou S077 : PNxDN ≤ 2000
Fluide groupe 2 § 1.3.b	<ul style="list-style-type: none"> ▪ Débitmètre 8026 : DN ≤ 400 ▪ Raccord-capteurs S030, S070 ou S077 : DN ≤ 200

6.3 Caractéristiques mécaniques

Élément	Matériau
Boîtier / joints	acier inoxydable 1.4404, PPS / EPDM
Couvercle à fermeture 1/4 de tour / joint	PC / silicone
Module d'affichage	PC / PBT
Embase M12	laiton nickelé (acier inoxydable sur demande)
Support des embases	acier inoxydable 1.4404 (316L)
Vis	acier inoxydable
Écrou	PC
Armature du capteur de débit / joint (8026 uniquement)	PVDF / FKM (par défaut)
Axe et paliers de l'ailette (8026 uniquement)	Céramique (Al ₂ O ₃)
Ailette (8026 uniquement)	PVDF
Système à baïonnette (SE36 uniquement)	PC

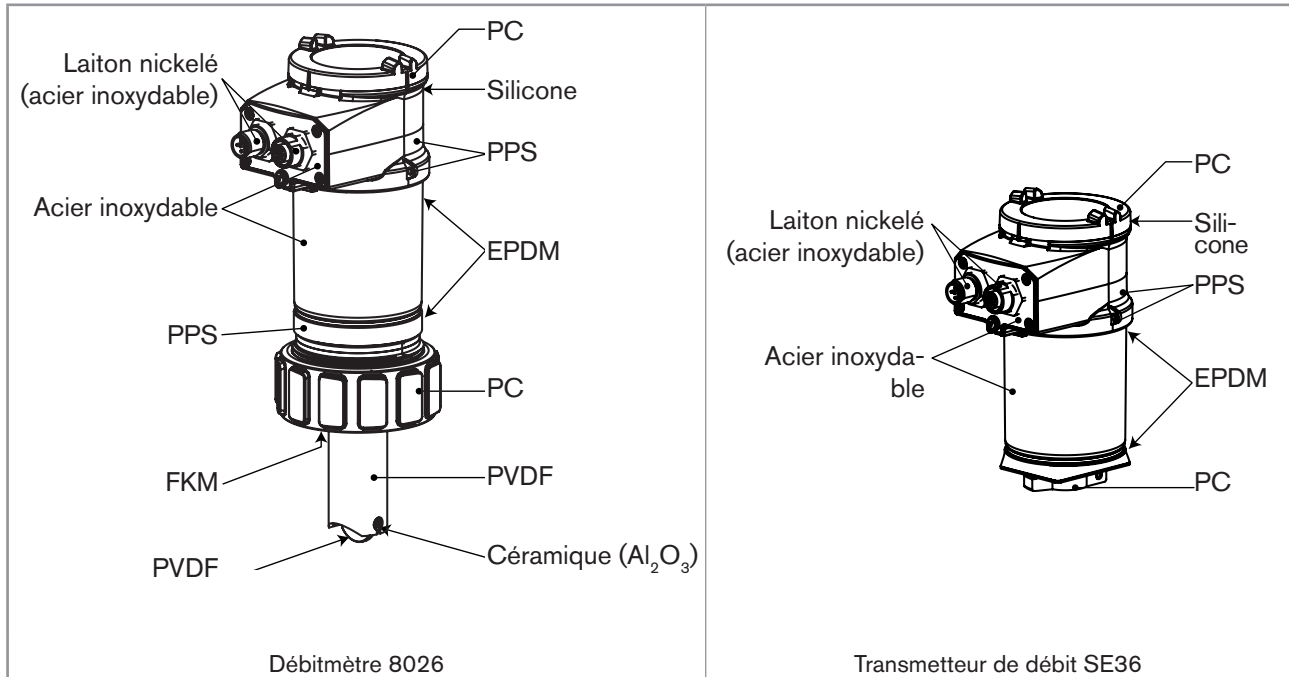


Fig. 2 : Matériaux composant le débitmètre 8026 et le transmetteur de débit SE36

- Matériaux en contact avec le fluide (8026 uniquement) : PVDF, céramique, FKM (par défaut).
- Dimensions des appareils : se référer aux fiches techniques relatives aux types 8026, 8036 et SE36, disponibles sous : www.burkert.fr.
- Caractéristiques mécaniques des raccords : se référer aux fiches techniques relatives aux raccords utilisés, disponibles sous : www.burkert.fr.

MAN 1000182213 FR Version: B Status: RL (released | freigegeben) printed: 22.09.2017

6.4 Caractéristiques du fluide

Diamètre des conduites	DN06 à DN400 ; Pour un raccord S020 ou raccord-capteur S030, le diamètre adéquat est déterminé grâce aux abaques débit/DN/vitesse du fluide : se référer au manuel livré avec le raccord correspondant.
Température du fluide	
▪ 8026	▪ -15 à +100 °C ; tenir compte de la dépendance température-pression du 8026 associé à un raccord S020 : voir Fig. 3
▪ 8036	▪ se référer au manuel livré avec le raccord-capteur S030 ou à la fiche technique correspondante
▪	▪ se référer au manuel livré avec le raccord-capteur S070 ou S077 ou à la fiche technique correspondante
Pression du fluide	Se référer également aux exigences de la directive pression : voir chap. 6.2.2
▪ 8026	▪ PN10 ; Tenir compte de la dépendance température-pression du 8026 associé au raccord S020 (voir Fig. 3)
▪ 8036	▪ se référer au manuel livré avec le raccord-capteur S030 ou à la fiche technique correspondante
▪ SE36 avec raccord-capteur S070 ou S077	▪ se référer au manuel livré avec le raccord-capteur S070 ou S077 ou à la fiche technique correspondante
Type de fluide	
▪ 8026 et 8036	▪ Fluides neutres ou légèrement agressifs
▪ SE36 avec raccord-capteur S070 ou S077	▪ Fluides visqueux, exempts de particules solides
Viscosité du fluide	
▪ 8026 et 8036	▪ 300 cSt max.
▪ SE36 avec raccord-capteur S070 ou S077	▪ se référer au manuel livré avec le raccord-capteur S070 ou S077 ou à la fiche technique correspondante
Taux de particules solides dans le fluide	
▪ 8026 et 8036	▪ ≤ 1%
▪ SE36 avec raccord-capteur S070 ou S077	▪ 0 %
Mesure du débit	
▪ Plage de mesure	▪ 0,3 à 10 m/s
▪ Linéarité	▪ ±0,5% ¹⁾ de la pleine échelle
▪ Répétabilité	▪ ±0,4% ¹⁾ de la valeur mesurée
▪ Ecart de mesure avec facteur K standard	▪ ±2,5% ¹⁾ de la valeur mesurée
▪ Ecart de mesure avec Teach-In	▪ ±1% ¹⁾ de la valeur mesurée (au point du Teach-In)

¹⁾ Dans les conditions de référence, à savoir: fluide eau, températures du fluide et ambiante de 20 °C, distances amont et aval respectées, dimensions des tubes adaptées.

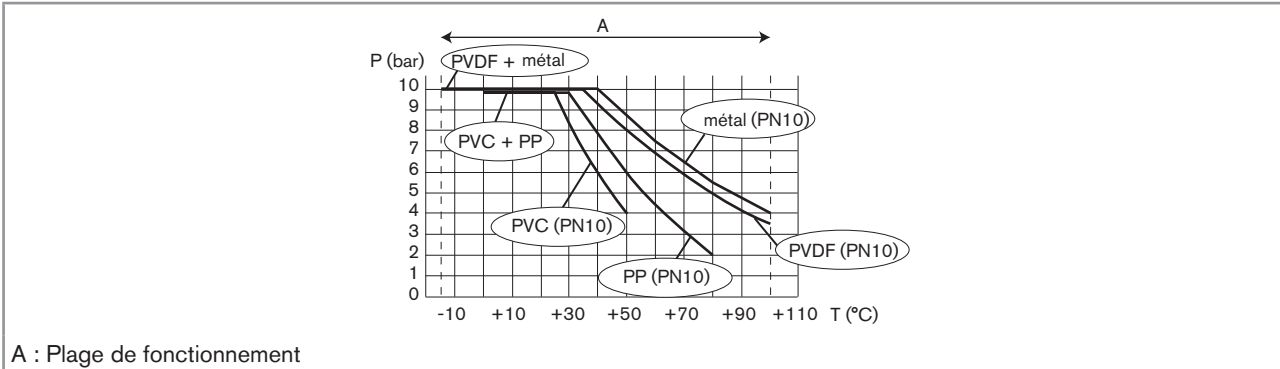


Fig. 3 : Dépendance température - pression du fluide du débitmètre 8026 associé à un raccord S020

6.5 Caractéristiques électriques

Alimentation	
▪ version avec 2 ou 3 sorties (2 fils)	▪ 14-36 V DC, filtrée et régulée
▪ version avec 4 sorties (3 fils)	▪ 12-36 V DC, filtrée et régulée
Caractéristiques de la source d'alimentation (non fournie) des appareils UL	▪ source de puissance limitée (selon §9.3 de la norme UL 61010-1) ou ▪ source d'alimentation de type classe 2 (selon normes 1310/1585 et 60950-1)
Consommation propre	
▪ version avec 2 ou 3 sorties (2 fils)	▪ 25 mA max. (à 14 V DC)
▪ version avec 4 sorties (3 fils)	▪ 5 mA max. (à 12 V DC)
Consommation, avec charges sur transistors	1 A max.
Puissance consommée	40 W max.
Protection contre l'inversion de polarité	oui
Protection contre les pics de tension	oui
Protection contre les courts-circuits	oui, pour les sorties transistor
Sortie transistor	
▪ version avec 1 seule sortie transistor	▪ NPN, collecteur ouvert, 700 mA max., 1-36 V DC
▪ version avec 2 sorties transistor	▪ NPN (/sink) ou PNP (/source) (selon paramétrage), collecteur ouvert, 700 mA max., 500 mA max. par transistor si les 2 sorties transistor sont câblées sortie NPN : 1-36 V DC sortie PNP : tension d'alimentation
Sortie courant	
▪ version avec 1 seule sortie courant (2 fils)	▪ impédance de boucle max. : 1100 Ω à 36 V DC, 610 Ω à 24 V DC, 180 Ω à 14 V DC
▪ version avec 2 sorties courant (3 fils)	▪ impédance de boucle max. : 1100 Ω à 36 V DC, 610 Ω à 24 V DC, 100 Ω à 12 V DC

MAN 1000182213 FR Version: B Status: RL (released | freigegeben) printed: 22.09.2017

7 ASSEMBLAGE

7.1 Consignes de sécurité



DANGER

Risque de blessure par décharge électrique.

- ▶ Couper et consigner l'alimentation électrique avant d'intervenir sur l'installation.
- ▶ Respecter la réglementation en vigueur en matière de prévention des accidents et de sécurité relative aux appareils électriques.



AVERTISSEMENT

Risque de blessure dû à un assemblage non conforme.

- ▶ L'assemblage doit être effectué uniquement par du personnel qualifié et habilité, disposant des outils appropriés.

Risque de blessure dû à une mise sous tension involontaire de l'installation et à un redémarrage incontrôlé.

- ▶ Protéger l'installation contre toute mise sous tension involontaire.
- ▶ Garantir un redémarrage contrôlé de l'installation, après assemblage de l'appareil.

7.2 Retirer le couvercle

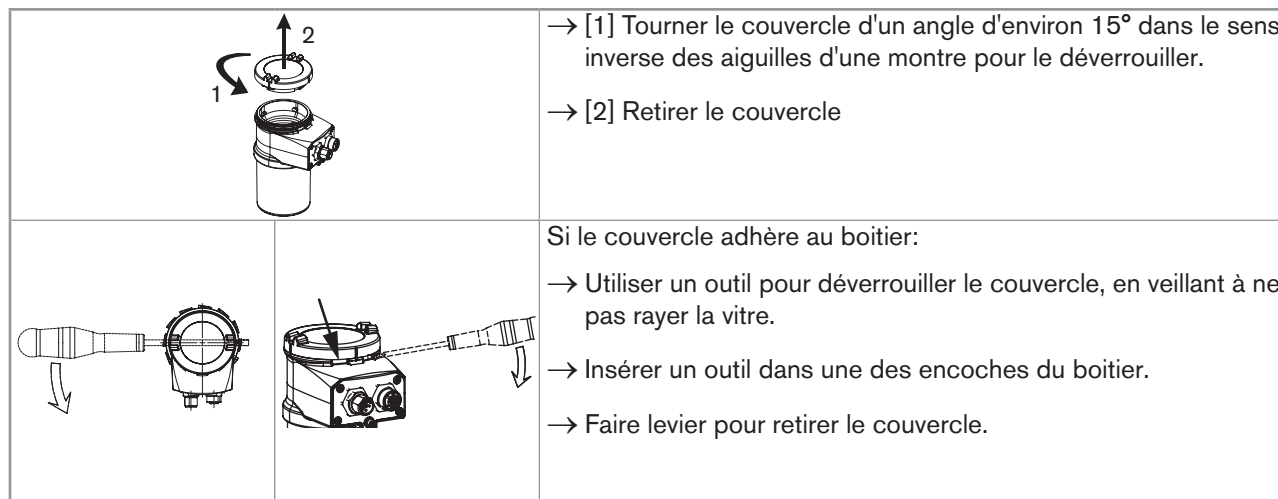
REMARQUE

L'étanchéité de l'appareil n'est pas assurée lorsque le couvercle est retiré.

- ▶ Éviter toute projection de fluide à l'intérieur du boîtier une fois le couvercle retiré.

L'appareil risque d'être endommagé si un élément métallique entre en contact avec l'électronique.

- ▶ Éviter tout contact de l'électronique avec un élément métallique.



7.3 Mettre en place le couvercle

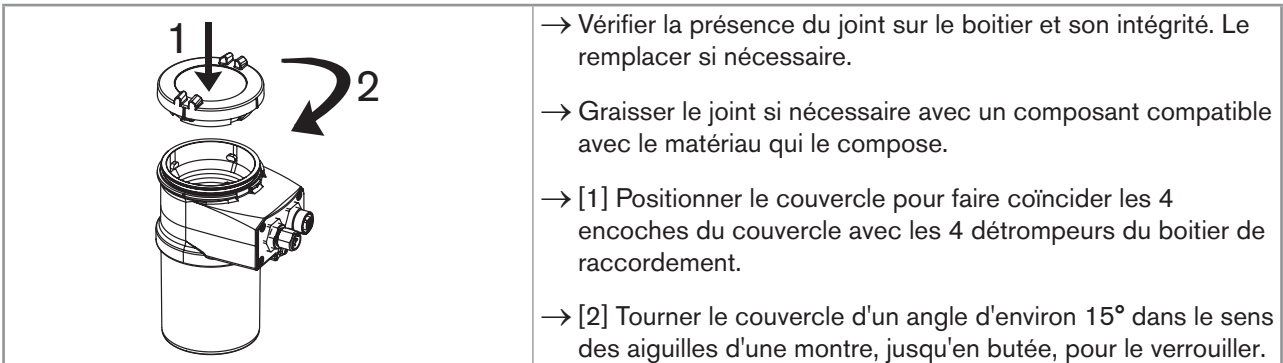


Fig. 5 : Mise en place du couvercle

7.4 Mettre en place le module d'affichage

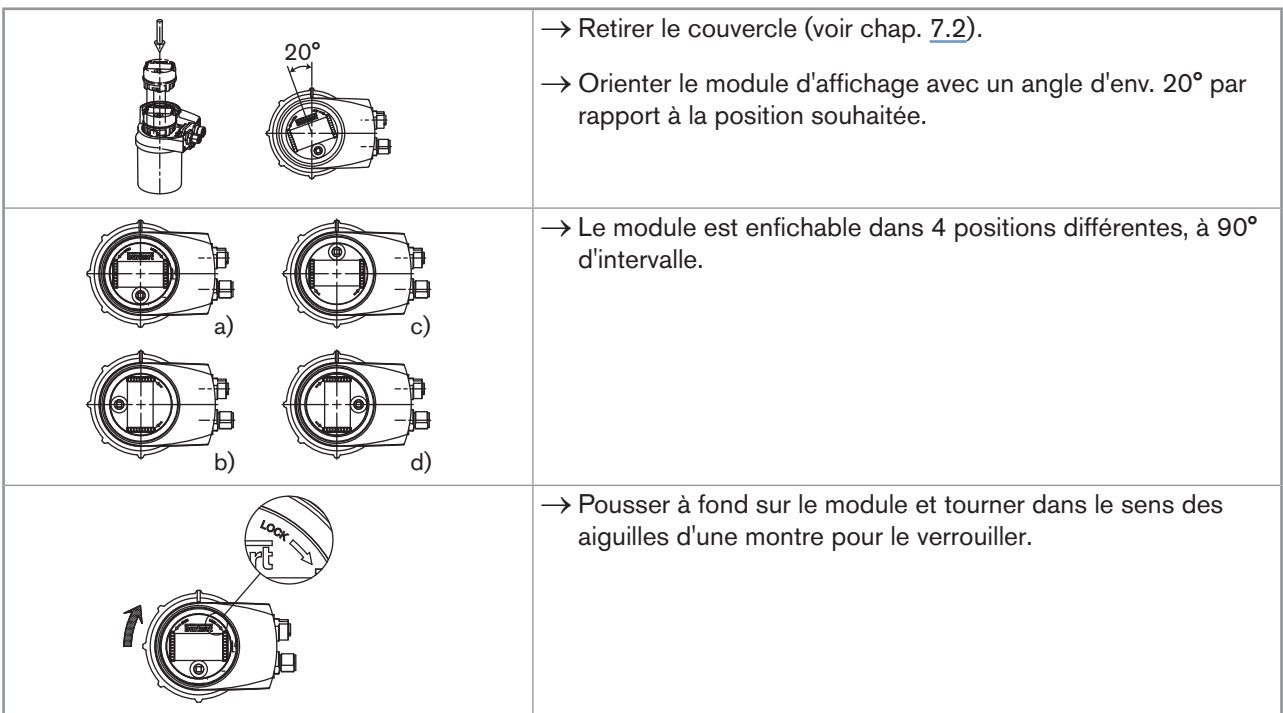


Fig. 6 : Mise en place du module d'affichage

7.5 Démontez le module d'affichage

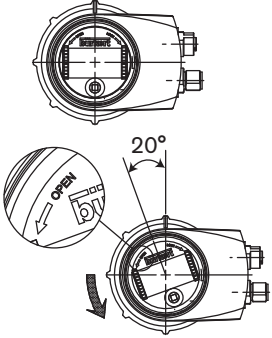
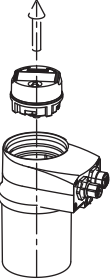
	<p>→ Retirer le couvercle si nécessaire (voir chap. 7.2).</p> <p>→ Tourner le module d'env. 20° dans le sens inverse des aiguilles d'une montre.</p> <p>Une fois déverrouillé, le module se soulève légèrement sous l'action d'un ressort.</p>
	<p>→ Retirer le module de son logement.</p>

Fig. 7 : Démontage du module d'affichage

8 INSTALLATION ET CÂBLAGE

8.1 Consignes de sécurité



DANGER

Risque de blessure dû à la pression élevée dans l'installation

- ▶ Stopper la circulation du fluide, couper la pression et purger la canalisation avant de desserrer les raccords au process.

Risque de blessure dû à la tension électrique

- ▶ Couper l'alimentation électrique de tous les conducteurs et consigner l'alimentation électrique avant d'intervenir sur l'installation.
- ▶ Respecter la réglementation en vigueur en matière de prévention des accidents et de sécurité relative aux appareils électriques.

Risque de blessure dû à la nature du fluide.

- ▶ Respecter la réglementation en vigueur en matière de prévention des accidents et de sécurité relative à l'utilisation de produits dangereux.



AVERTISSEMENT

Risque de blessure dû à une installation non conforme.

- ▶ L'installation électrique et fluide ne peut être effectuée que par du personnel habilité et qualifié, disposant des outils appropriés.
- ▶ Utiliser impérativement les dispositifs de sécurité adaptés (fusible correctement dimensionné et/ou coupe-circuit)
- ▶ Respecter les consignes de montage du raccord utilisé.

Risque de blessure dû à une mise sous tension involontaire de l'installation et à un redémarrage incontrôlé.

- ▶ Protéger l'installation contre toute mise sous tension involontaire.
- ▶ Garantir un redémarrage contrôlé de l'installation, après toute intervention sur l'appareil.

8.2 Installation du 8026 sur la canalisation

DANGER

Risque de blessure dû à la pression élevée dans l'installation.

- ▶ Stopper la circulation du fluide, couper la pression et purger la canalisation avant de desserrer les raccords au process.

Risque de blessure dû à la nature du fluide.

- ▶ Respecter la réglementation en vigueur en matière de prévention des accidents et de sécurité relative à l'utilisation de fluides agressifs.

Le 8026 s'insère dans un raccord S020 monté sur la canalisation :

1. Installer le raccord S020 sur la canalisation.
2. Installer le 8026 dans le raccord S020.
3. Achever l'installation du 8026.

8.2.1 Installer le raccord S020 sur la canalisation

→ Sélectionner un raccord S020 adapté à la vitesse du fluide dans la canalisation.



Pour sélectionner un raccord, se reporter aux abaques de la fiche technique du raccord correspondant.

→ Choisir un emplacement pour le raccord en fonction de la conception de la canalisation, de telle sorte que :

- les bulles d'air ne se forment pas au niveau du capteur (Fig. 8)
- la conduite soit toujours remplie au niveau du capteur (Fig. 8)

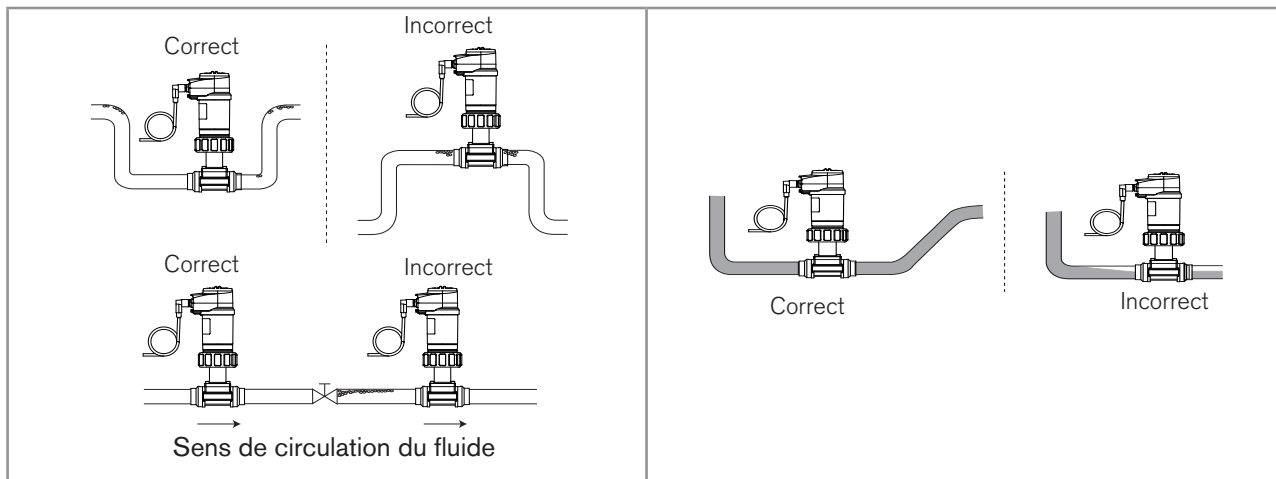


Fig. 8 : Bulles d'air dans la canalisation / remplissage de la canalisation



ATTENTION

Risque de dommage lors de l'installation du raccord.

- ▶ Respecter les consignes d'installation indiquées dans le manuel utilisateur du raccord.

→ Installer le raccord S020 sur la canalisation de sorte que l'axe des ailettes de l'appareil soit horizontal (Fig. 9)

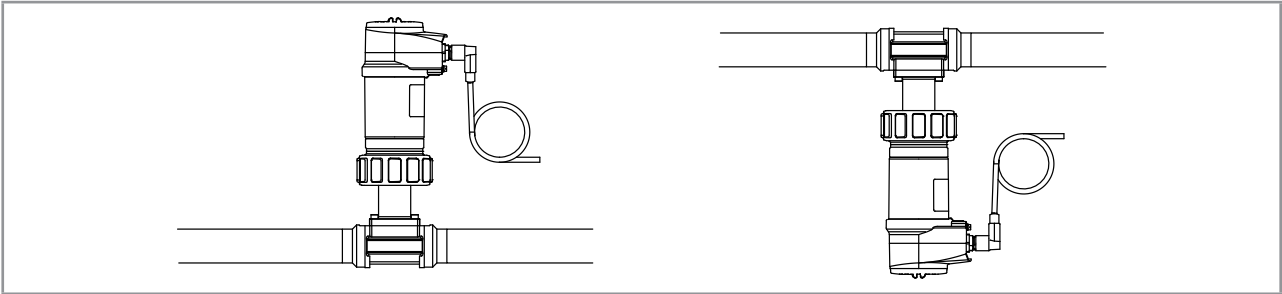
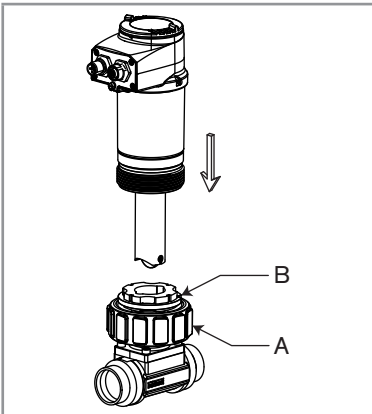


Fig. 9 : L'axe de l'ailette doit être horizontal

8.2.2 Installer le 8026 dans le raccord S020



→ Avant d'installer le 8026, mettre en place le module d'affichage pour pouvoir paramétrer l'appareil (voir chap. 7.4).



- Vérifier la présence du joint sur le raccord et son intégrité. Remplacer le joint si nécessaire.
- Déposer l'écrou A sur le raccord et insérer le circlip B dans la rainure.
- Insérer avec précaution l'appareil dans le raccord S020.
- ✓ Si le montage est correct, l'appareil ne peut plus tourner sur lui-même.
- Verrouiller l'ensemble avec l'écrou A en serrant à la main uniquement.

Fig. 10 : Installation du débitmètre 8026 dans le raccord S020

8.2.3 Achever l'installation du 8026

→ Câbler l'appareil et le mettre sous tension (voir chap. 8.5).

→ Paramétrer le facteur K ou le déterminer par Teach-In (voir chap. 9.13.5).

8.3 Installation du 8036 sur la canalisation



DANGER

Risque de blessure dû à la pression élevée dans l'installation.

- ▶ Stopper la circulation du fluide, couper la pression et purger la canalisation avant de desserrer les raccords au process.

Risque de blessure dû à la nature du fluide.

- ▶ Respecter la réglementation en vigueur en matière de prévention des accidents et de sécurité relative à l'utilisation de fluides agressifs.

Le débitmètre 8036 se compose d'un transmetteur de débit SE36 et d'un raccord-capteur S030. Le transmetteur de débit SE36 s'assemble sur le raccord-capteur S030 par un système 1/4 de tour :

1. Installer le raccord-capteur S030 sur la canalisation.
2. Installer le transmetteur de débit SE36 dans le raccord-capteur S030.
3. Achever l'installation du 8036.

8.3.1 Installer le raccord-capteur S030 sur la canalisation

→ Sélectionner un raccord-capteur S030 adapté à la vitesse du fluide dans la canalisation.



Pour sélectionner un raccord-capteur, se reporter aux abaques de la fiche technique du raccord-capteur correspondant.

→ Choisir un emplacement pour le raccord-capteur en fonction de la conception de la canalisation, de telle sorte que :

- les bulles d'air ne se forment pas au niveau du capteur (voir Fig. 8)
- la conduite soit toujours remplie au niveau du capteur (voir Fig. 8)



ATTENTION

Risque de dommage lors de l'installation du raccord.

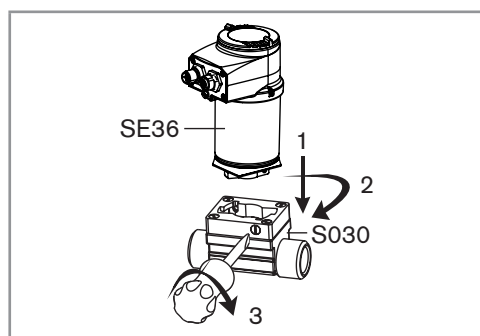
- ▶ Respecter les consignes d'installation indiquées dans le manuel utilisateur du raccord.

→ Installer le raccord-capteur S030 sur la canalisation de sorte que l'axe des ailettes soit horizontal (voir Fig. 9)

8.3.2 Installer le transmetteur de débit SE36 dans le raccord-capteur S030



→ Avant d'installer le transmetteur de débit SE36, mettre en place le module d'affichage pour pouvoir paramétrer l'appareil (voir chap. 7.4).



- 1 : Insérer le transmetteur de débit SE36 sur l'armature du raccord-capteur S030.
- 2 : Tourner le transmetteur SE36 d'un quart de tour.
- 3 : Solidariser le transmetteur SE36 et le raccord-capteur S030 en serrant la vis avec un couple de serrage max. de 1 Nm.

Fig. 11 : Assemblage du 8036

8.3.3 Achever l'installation du 8036

→ Câbler l'appareil et le mettre sous tension (voir chap. 8.5).

→ Paramétrer le facteur K ou le déterminer par Teach-In (voir chap. 9.13.5).

8.4 Installation du transmetteur de débit SE36 avec raccord-capteur S070 ou S077 sur la canalisation



DANGER

Risque de blessure dû à la pression élevée dans l'installation.

- ▶ Stopper la circulation du fluide, couper la pression et purger la canalisation avant de desserrer les raccords au process.

Risque de blessure dû à la nature du fluide.

- ▶ Respecter la réglementation en vigueur en matière de prévention des accidents et de sécurité relative à l'utilisation de fluides agressifs.

Le transmetteur de débit SE36 s'insère sur un raccord-capteur S070 ou S077 monté sur la canalisation :

1. Installer le raccord-capteur S070 ou S077 sur la canalisation
2. Installer le transmetteur de débit SE36 dans le raccord-capteur S070 ou S077.
3. Achever l'installation du transmetteur de débit SE36 avec raccord-capteur S070 ou S077.

8.4.1 Installer le raccord-capteur S070 ou S077 sur la canalisation

→ Sélectionner un raccord-capteur S070 ou S077 adapté à la viscosité du fluide.



Pour sélectionner un raccord, se reporter à la fiche technique du raccord correspondant.



ATTENTION

Risque de dommage lors de l'installation du raccord.

- ▶ Respecter les consignes d'installation indiquées dans le manuel utilisateur du raccord.

→ Installer le raccord-capteur S070 ou S077 sur la canalisation de sorte que les axes des roues ovales se trouvent dans le plan horizontal, comme l'indique la [Fig. 12](#).

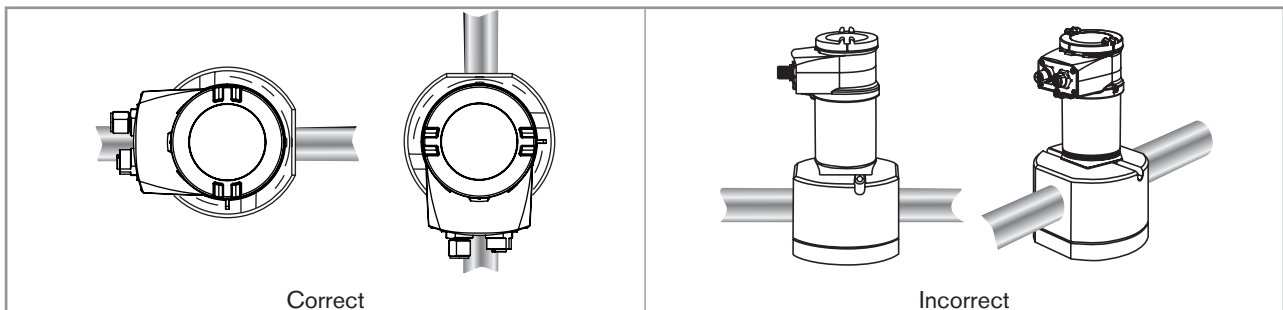
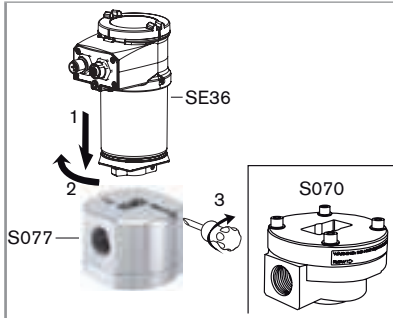


Fig. 12 : L'axe des roues ovales doit être horizontal

8.4.2 Installer le transmetteur de débit SE36 dans le raccord-capteur S070 ou S077



→ Avant d'installer le transmetteur de débit SE36, mettre en place le module d'affichage pour pouvoir paramétrer l'appareil (voir chap. 7.4).



→ 1 : Insérer le transmetteur de débit SE36 sur l'armature du raccord-capteur S070 ou S077.

→ 2 : Tourner le transmetteur SE36 d'un quart de tour.

→ 3 : Solidariser le transmetteur SE36 et le raccord-capteur S070 ou S077 en serrant la ou les vis avec un couple de serrage max. de 1 Nm.

Fig. 13 : Assemblage du transmetteur de débit SE36 sur le raccord-capteur S070 ou S077

8.4.3 Achever l'installation du transmetteur de débit SE36 avec raccord-capteur S070 ou S077

→ Câbler l'appareil et le mettre sous tension (voir chap. 8.5).

→ Paramétrer le facteur K ou le déterminer par Teach-In (voir chap. 9.13.5).

8.5 Câblage



DANGER

Risque de blessure par décharge électrique.

- ▶ Couper et consigner l'alimentation électrique avant d'intervenir sur l'installation.
- ▶ Respecter la réglementation en vigueur en matière de prévention des accidents et de sécurité relative aux appareils électriques.



- Utiliser une alimentation électrique de qualité (filtrée et régulée).
- Garantir l'équipotentialité de l'installation (voir chap. 8.5.3).
- Utiliser un câble blindé.
- Lorsque l'appareil est câblé, régler le paramètre "HWMode" en fonction du câblage effectué, puits/NPN ou source/PNP (voir chap. 9.12.8).

8.5.1 Raccordements électriques

Nombre d'embases	Type de connecteur
1 embase M12 mâle	femelle M12, 5 broches (disponible en accessoire : voir chap. 11)
1 embase M12 mâle + 1 embase M12 femelle	femelle M12, 5 broches, + mâle M12, 5 broches (disponibles en accessoire : voir chap. 11)

8.5.2 Assembler le connecteur mâle ou femelle (accessoires)

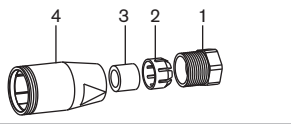
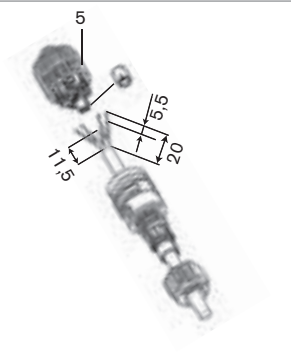
	<p>→ Dévisser l'écrou [1] du corps [4].</p> <p>→ Insérer le câble dans l'écrou [1], le serre-câble [2] et le joint [3], puis dans le corps [4].</p>
	<p>→ Dégainer le câble sur 20 mm.</p> <p>→ Couper le fil électrique central (terre) de sorte que sa longueur soit égale à 11,5 mm.</p> <p>→ Dénuder les fils électriques du câble dégainé sur 5,5 mm.</p> <p>→ Insérer chaque fil électrique dans la broche adéquate du bornier [5] (voir chap. 8.5.4 à 8.5.6).</p> <p>→ Visser le bornier [5] câblé sur le corps [4].</p> <p>→ Serrer l'écrou [1] du connecteur.</p>

Fig. 14 : Connecteur multibroche M12 (disponible en accessoire)

8.5.3 Assurer l'équipotentialité de l'installation

Pour assurer l'équipotentialité de l'installation (alimentation - appareil - fluide) :

- Raccorder les différentes terres de l'installation les unes aux autres afin de supprimer les différences de potentiel pouvant se créer entre elles.
- Relier correctement le blindage du câble d'alimentation à la terre (voir Fig. 15 et Fig. 16).
- Une attention toute particulière doit être apportée lorsque l'appareil est installé sur des conduites en plastique, car la mise à la terre ne peut pas être directe. Pour réaliser une mise à la terre adéquate, il faut relier à la même terre les différents appareils métalliques tels que vanne ou pompe se trouvant le plus près possible de l'appareil (voir Fig. 16).

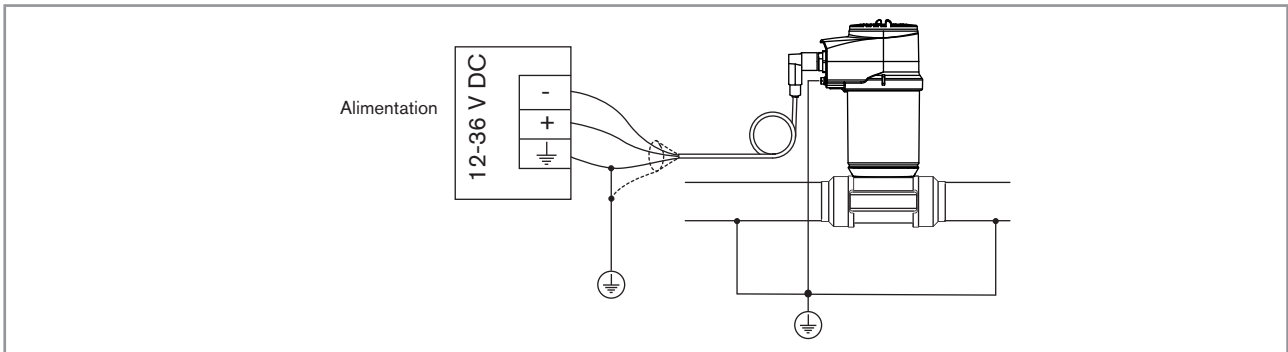


Fig. 15 : Schéma de principe de l'équipotentialité avec des conduites en métal

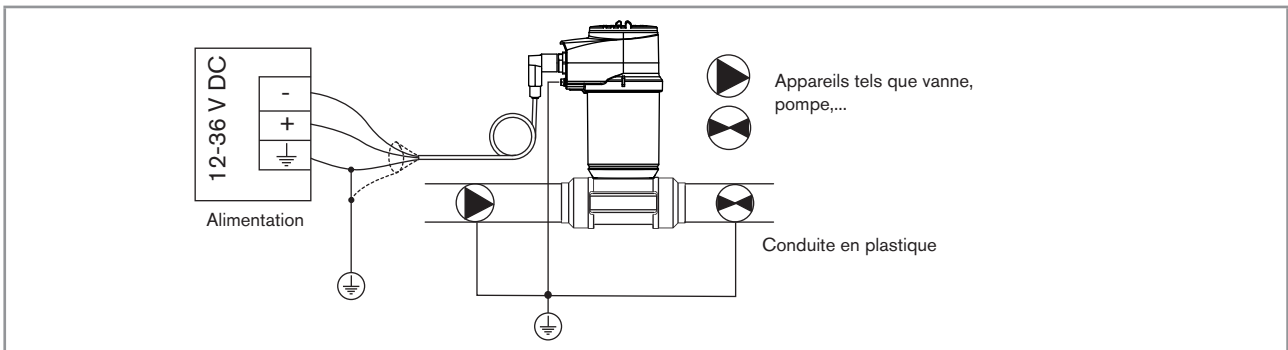


Fig. 16 : Schéma de principe de l'équipotentialité avec des conduites en plastique

8.5.4 Câbler une version avec une embase M12 et une sortie transistor NPN et une sortie courant

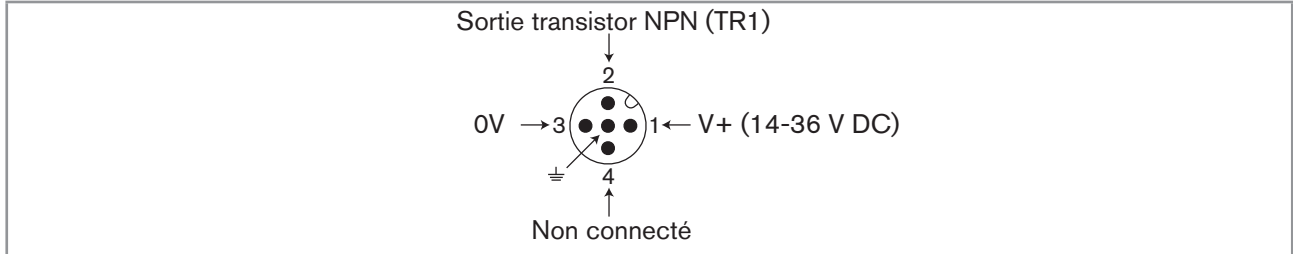


Fig. 17 : Affectation des broches de l'embase mâle sur une version avec 1 sortie transistor NPN et 1 sortie courant

Broche du câble M12 femelle disponible en option (réf. de commande 438680)	Couleur du fil électrique
1	brun
2	blanc
3	bleu
4	noir
5	gris

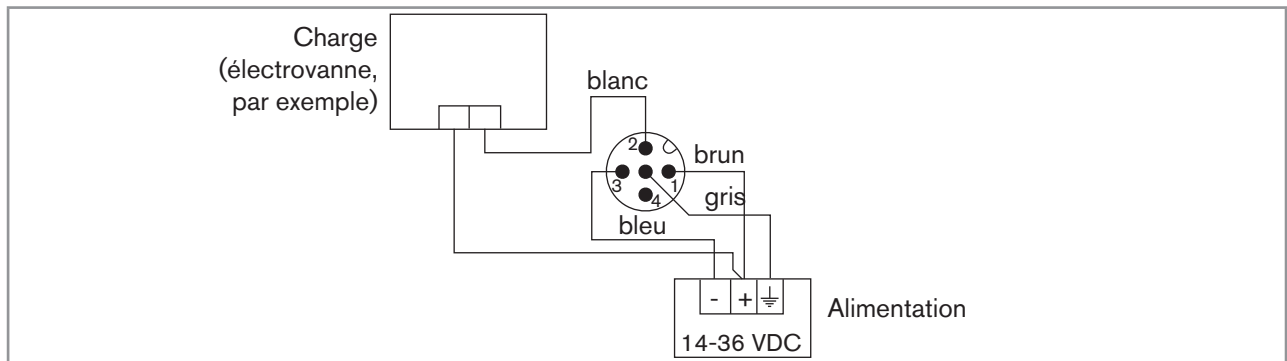


Fig. 18 : Câblage de la sortie transistor NPN (paramétrage "NPN/sink" non modifiable), d'une version avec 1 embase M12, 1 sortie transistor NPN et 1 sortie courant

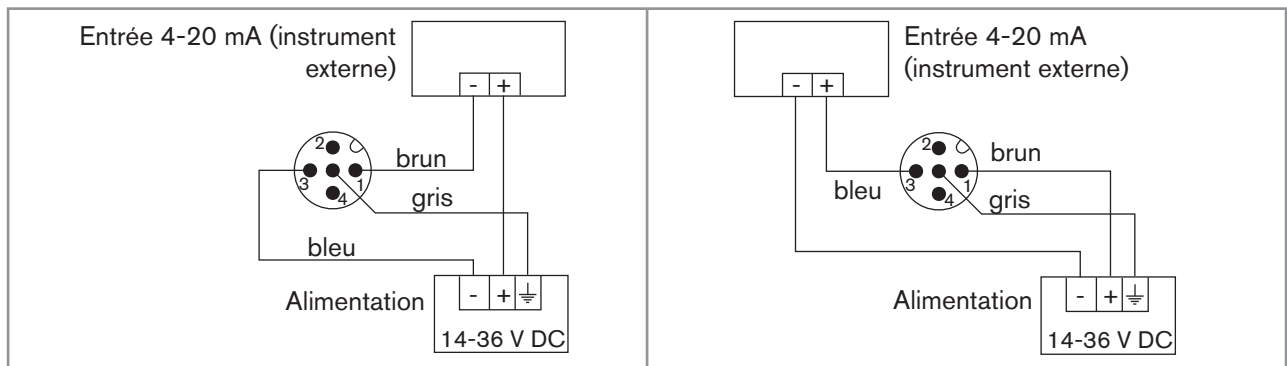


Fig. 19 : Câblages possibles de la sortie courant seule, d'une version avec 1 embase M12, 1 sortie transistor NPN et 1 sortie courant

MAN 1000182213 FR Version: B Status: RL (released | freigegeben) printed: 22.09.2017

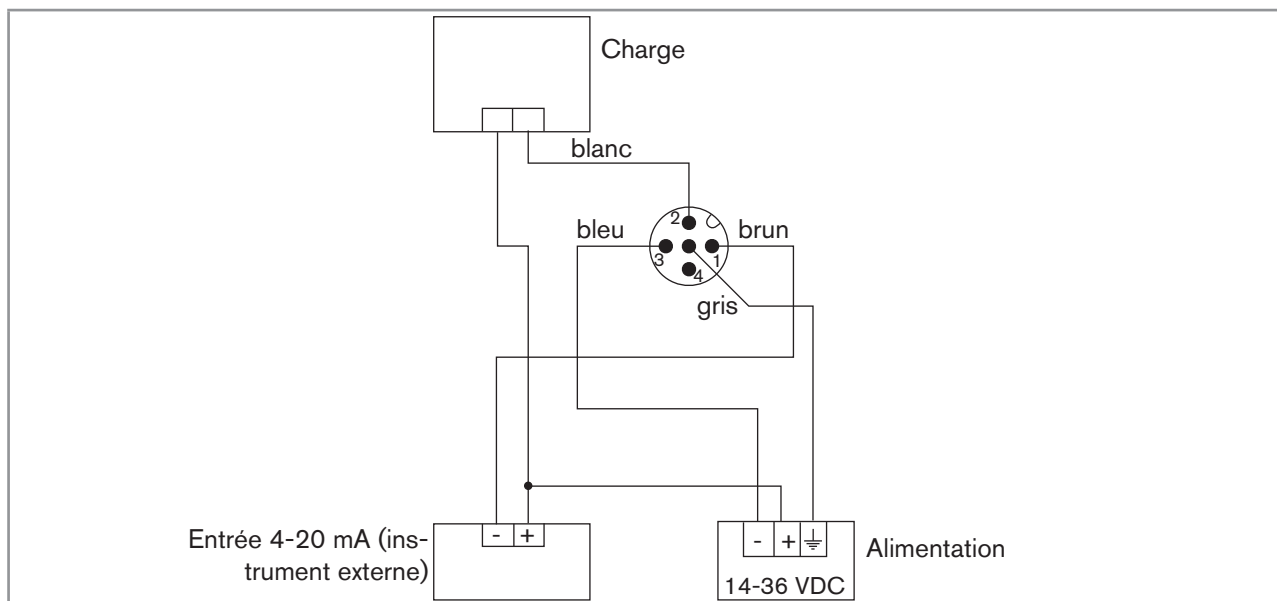


Fig. 20 : Câblage de la sortie transistor NPN et de la sortie courant en puits (paramétrage "NPN/sink" non modifiable), d'une version avec 1 embase M12, 1 sortie transistor NPN et 1 sortie courant

8.5.5 Câbler une version avec une embase M12 et deux sorties transistor et une sortie courant

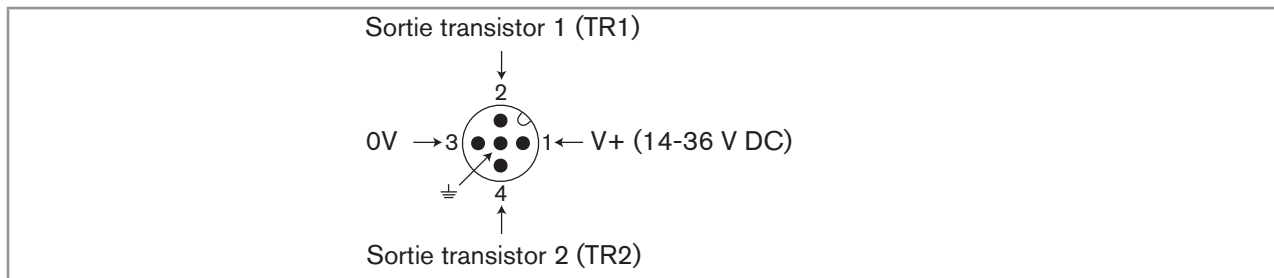


Fig. 21 : Affectation des broches de l'embase mâle sur une version avec 2 sorties transistor et 1 sortie courant

Broche du câble M12 femelle disponible en option (réf. de commande 438680)	Couleur du fil électrique
1	brun
2	blanc
3	bleu
4	noir
5	gris

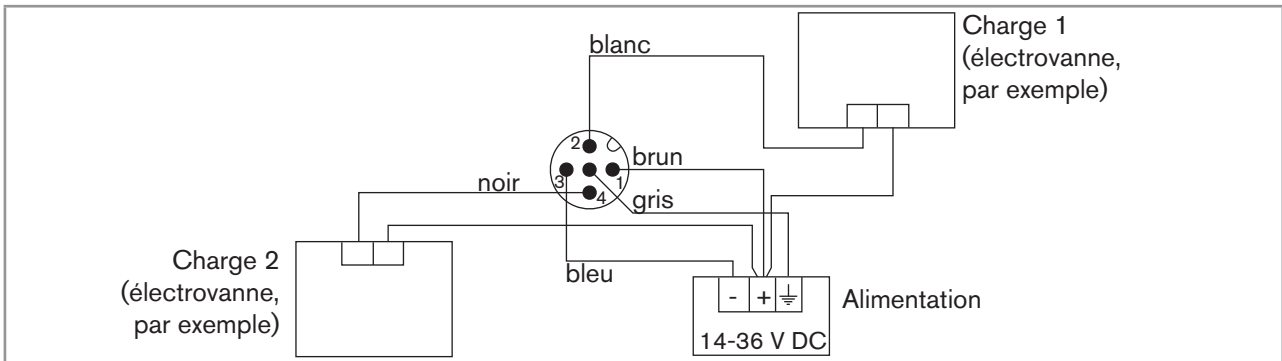


Fig. 22 : Câblage en NPN des 2 sorties transistor (paramétrage "NPN/sink"), d'une version avec 1 embase M12

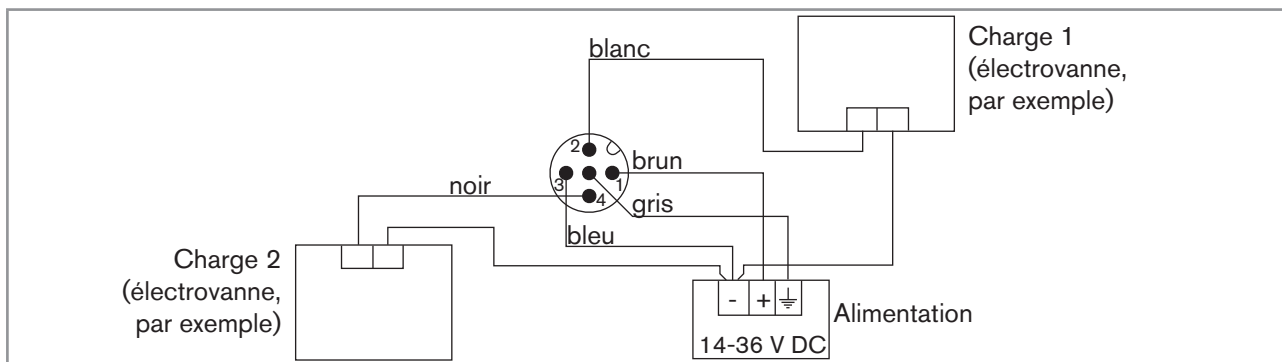


Fig. 23 : Câblage en PNP des 2 sorties transistor (paramétrage "PNP/source"), d'une version avec 1 embase M12

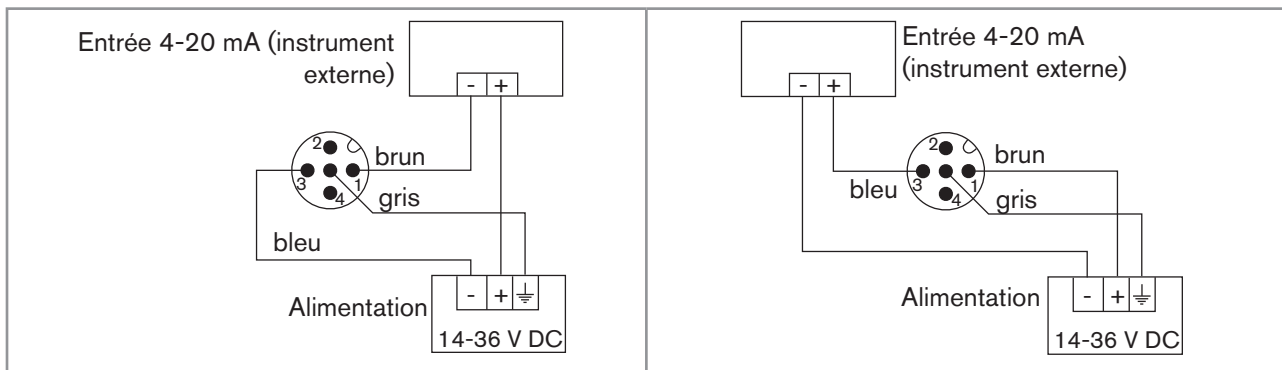


Fig. 24 : Câblages possibles de la sortie courant seule (quel que soit le paramétrage, "NPN/sink" ou "PNP/source"), d'une version avec 1 embase M12

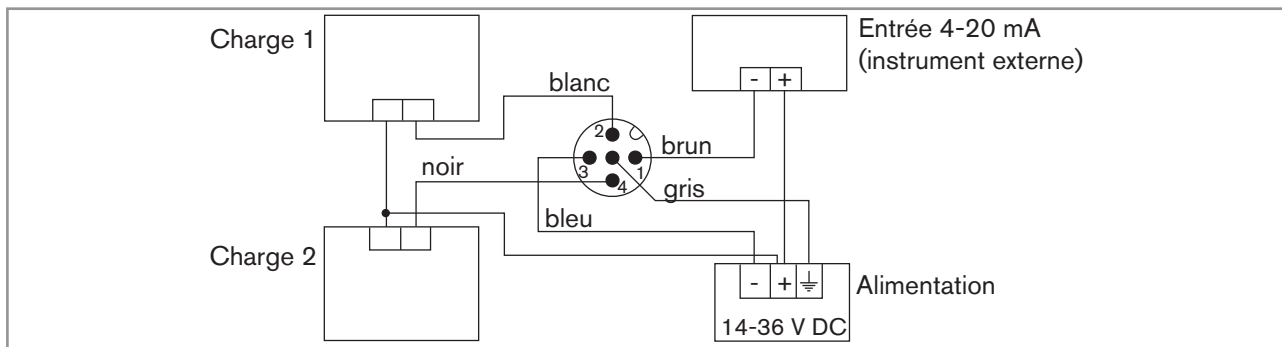


Fig. 25 : Câblage en NPN des 2 sorties transistor et câblage en puits de la sortie courant (paramétrage "NPN/sink"), d'une version avec 1 embase M12

MAN 1000182213 FR Version: B Status: RL (released | freigegeben) printed: 22.09.2017

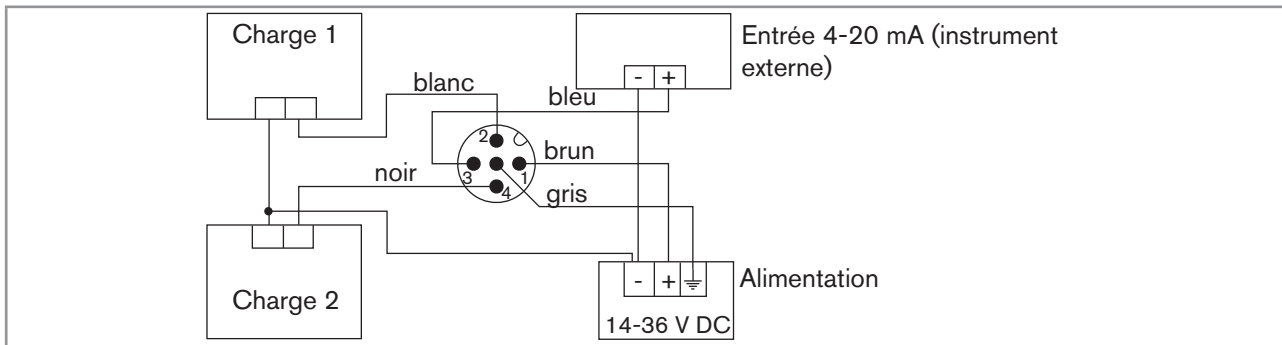


Fig. 26 : Câblage en PNP des 2 sorties transistor et câblage en source de la sortie courant (paramétrage "PNP/ source"), d'une version avec 1 embase M12

8.5.6 Câbler une version avec deux embases M12 et deux sorties transistor et deux sorties courant

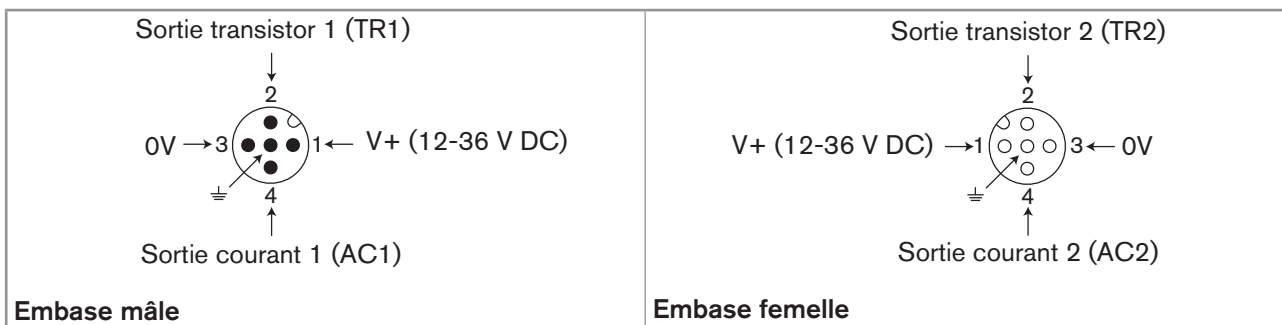


Fig. 27 : Affectation des broches de l'embase M12 mâle et de l'embase M12 femelle



Raccorder l'alimentation électrique de l'appareil sur l'embase mâle ; Cette alimentation est reportée en interne sur les broches 1 et 3 de l'embase femelle afin de simplifier le câblage de la charge sur cette embase.

Broche du câble M12 femelle resp. M12 mâle disponibles en accessoire (réf. de commande 438680 respectivement 559177)	Couleur du fil électrique
1	brun
2	blanc
3	bleu
4	noir
5	gris

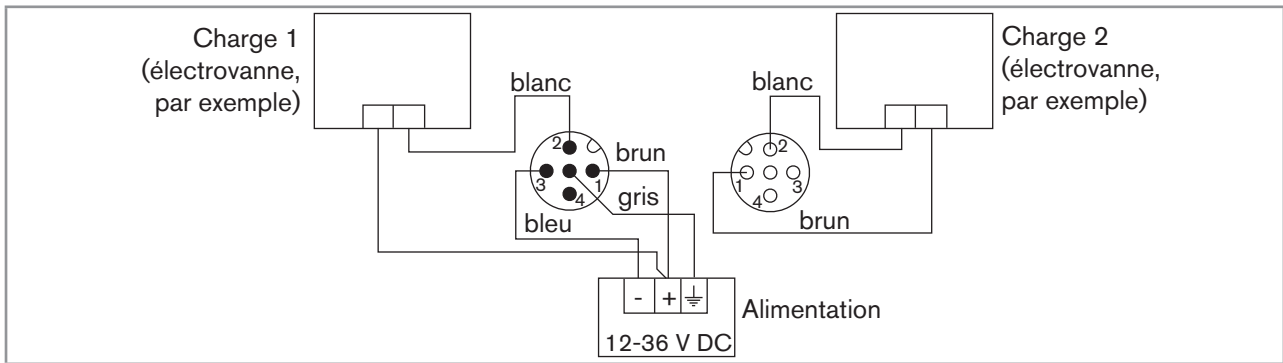


Fig. 28 : Câblage en NPN des 2 sorties transistor d'une version avec 2 embases (paramétrage "NPN/sink")

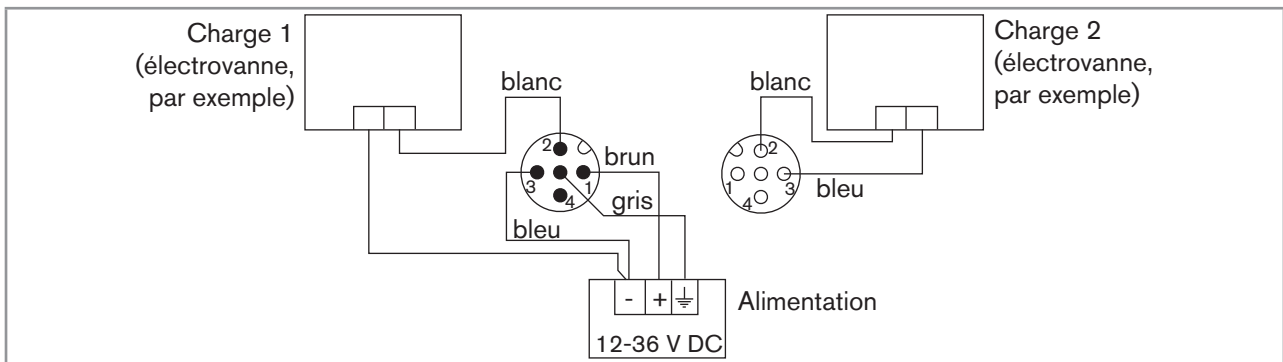


Fig. 29 : Câblage en PNP des 2 sorties transistor d'une version avec 2 embases (paramétrage "PNP/source")

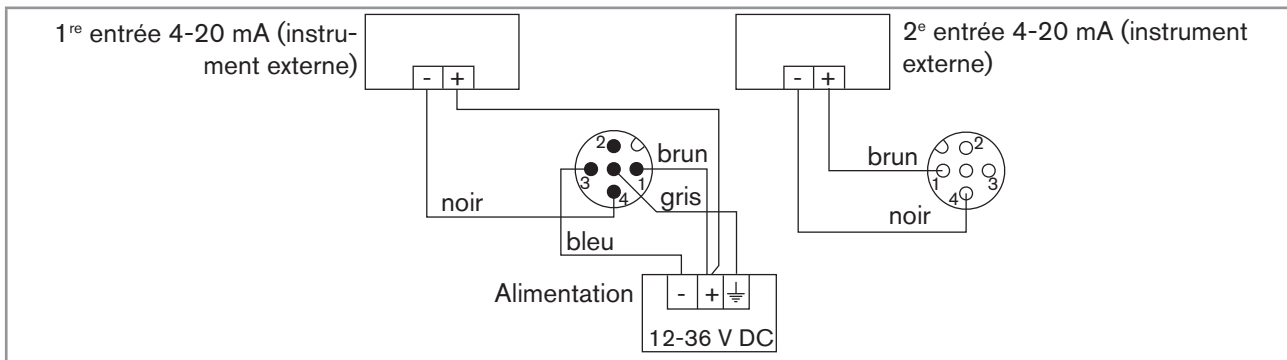


Fig. 30 : Câblage en puits des 2 sorties courant d'une version avec 2 embases (paramétrage "NPN/sink")

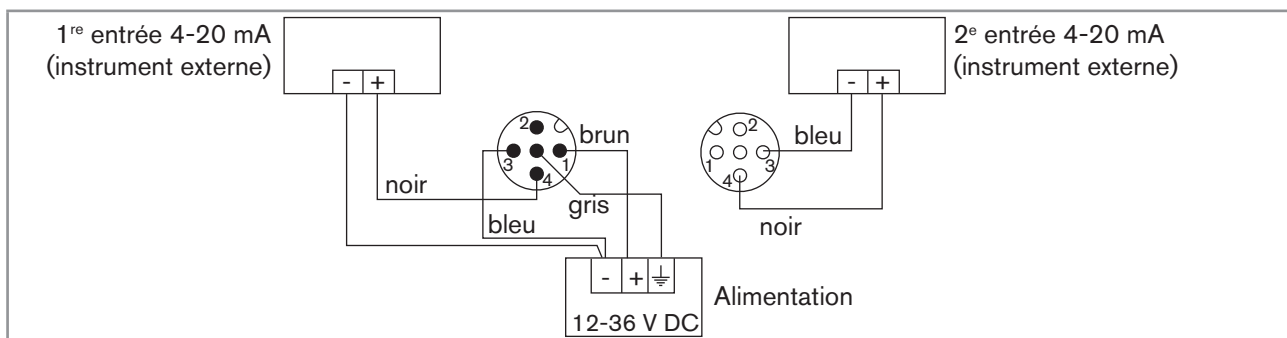


Fig. 31 : Câblage en source des 2 sorties courant d'une version avec 2 embases (paramétrage "PNP/source")

MAN 1000182213 FR Version: B Status: RL (released | freigegeben) printed: 22.09.2017

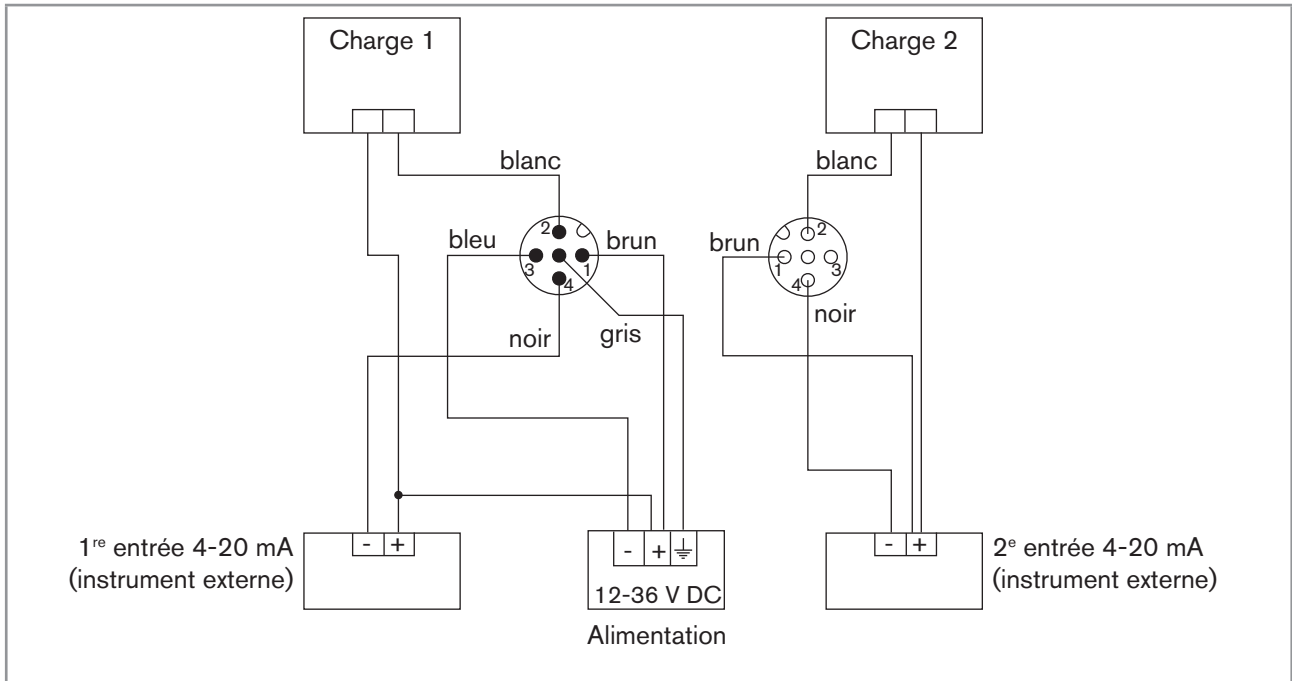


Fig. 32 : Câblage en NPN des 2 sorties transistor et câblage en puits des 2 sorties courant d'une version avec 2 embases (paramétrage "NPN/sink")

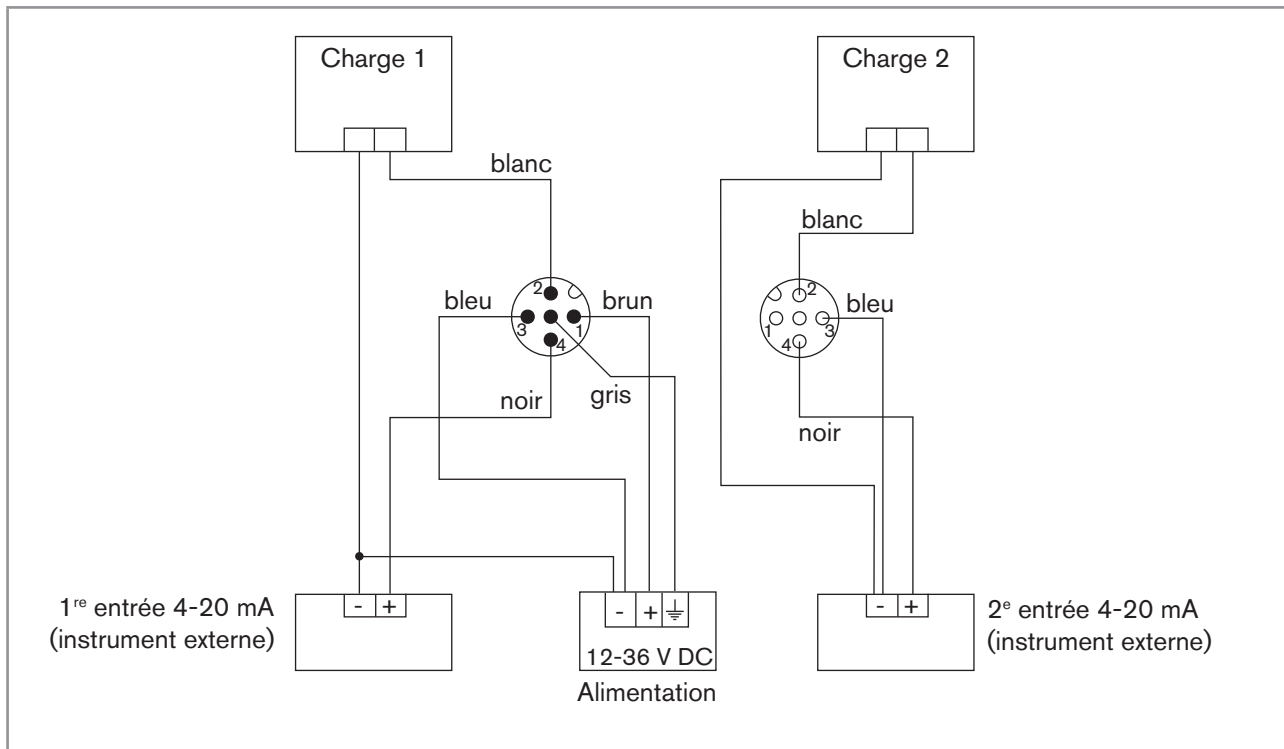


Fig. 33 : Câblage en PNP des 2 sorties transistor et câblage en source des 2 sorties courant d'une version avec 2 embases (paramétrage "PNP/source")

9 RÉGLAGE ET MISE EN SERVICE



- Le réglage ne peut être effectué que si l'appareil est équipé d'un module d'affichage.
- Ne pas retirer le module d'affichage pendant le réglage de l'appareil.

9.1 Consignes de sécurité



AVERTISSEMENT

Risque de blessure dû à un réglage non conforme.

Le réglage non conforme peut entraîner des blessures et endommager l'appareil et son environnement.

- Les opérateurs chargés du réglage doivent avoir pris connaissance et compris le contenu de ce manuel.
- Respecter en particulier les consignes de sécurité et l'utilisation conforme.
- L'appareil / l'installation ne doit être réglé(e) que par du personnel suffisamment formé.



AVERTISSEMENT

Risque de blessure dû à une mise en service non conforme.

La mise en service non conforme peut entraîner des blessures et endommager l'appareil et son environnement.

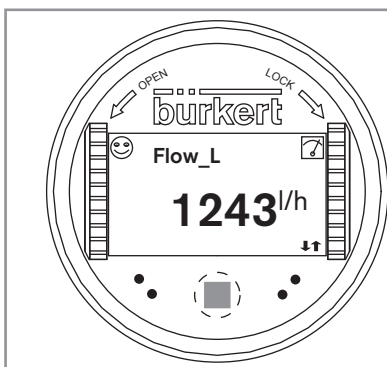
- Le personnel chargé de la mise en service doit avoir lu et compris le contenu de ce manuel d'utilisation.
- Respecter en particulier les consignes de sécurité et l'utilisation conforme.
- L'appareil / l'installation ne doit être mis(e) en service que par du personnel suffisamment formé.
- Avant la mise en service, régler le facteur K du raccord utilisé (voir chap. 9.13.5).



Protéger l'appareil contre les perturbations électromagnétiques, les rayons ultraviolets et, lorsqu'il est installé à l'extérieur, des effets des conditions climatiques.

9.2 À la mise sous tension de l'appareil

À la mise sous tension de l'appareil, ou suite au montage du module d'affichage lorsque l'appareil est sous tension, l'afficheur indique la version logicielle de l'afficheur. Puis, l'afficheur indique le premier écran du niveau Process :



Voir les chap. 9.12.4 à 9.12.7 pour choisir les données affichées dans le niveau Process



Lorsque le message "ERROR - This display does not support this Element - Contact Bürkert" est affiché, la version du module d'affichage n'est pas compatible avec la version logicielle de l'appareil. Prendre contact avec votre revendeur Bürkert.

Fig. 34 : Afficheur à la mise sous tension

9.3 Connaître les niveaux d'utilisation

L'appareil comprend 2 niveaux d'utilisation :






Niveau Process

Ce niveau permet :

- de lire la valeur du débit mesuré et/ou de la fréquence d'entrée du capteur
- de lire la valeur de deux totalisateurs de volume
- de remettre à zéro le totalisateur 2
- de lire les valeurs de débit ou de fréquence d'entrée minimum et maximum mesurées depuis la mise sous tension de l'appareil ou depuis la dernière réinitialisation de la fonction (fonction désactivée par défaut)
- de réinitialiser les valeurs de débit ou de fréquence d'entrée minimum et maximum mesurées, si la fonction est activée
- de lire les valeurs de courant émises sur les sorties 4-20 mA
- de connaître l'état de l'appareil grâce aux icônes

Niveau Configuration

Ce niveau est composé de 5 menus :

Titre du menu	Icône associée
"Param" : voir chap. 9.12	
"Calib" : voir chap. 9.13	
"Diagnostic" : voir chap. 9.14	
"Test" : voir chap. 9.15	
"Info" : voir chap. 9.16	

9.4 Utiliser le bouton de navigation

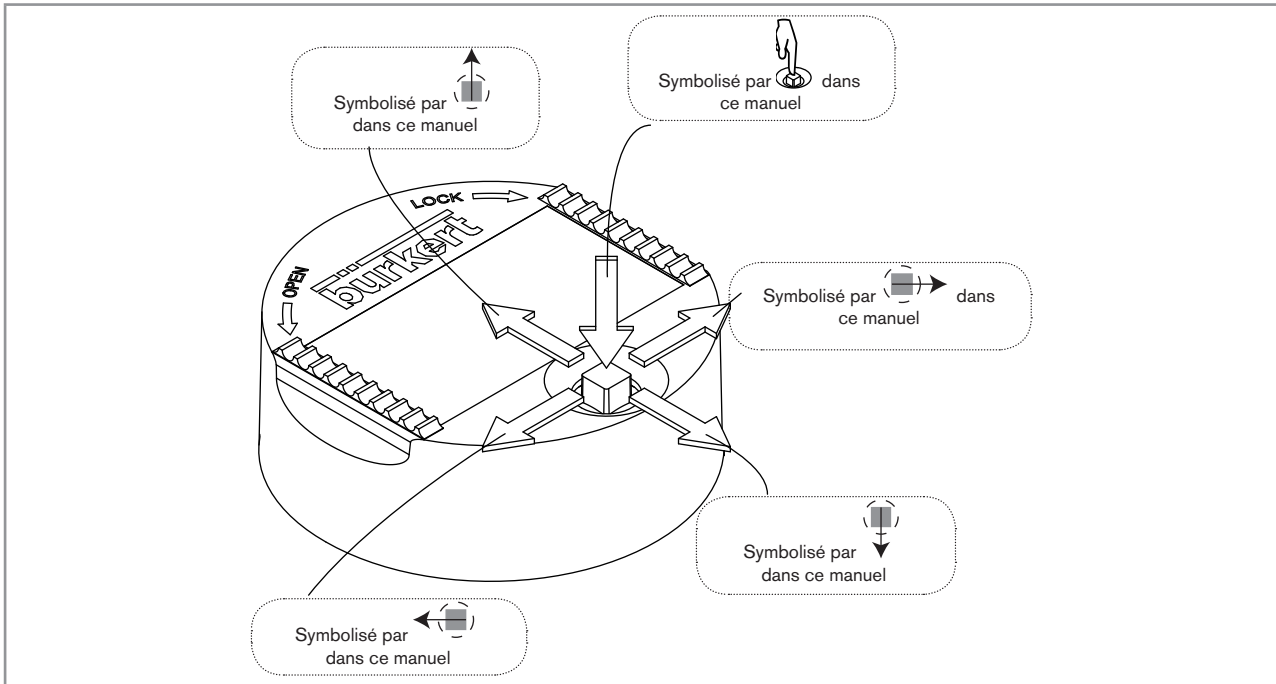















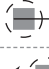






Fig. 35 : Utiliser le bouton de navigation

Vous voulez...	Appuyez sur...
...vous déplacer dans le niveau Process	<ul style="list-style-type: none"> ▪ Écran suivant :  ▪ Écran précédent : 
<ul style="list-style-type: none"> ▪ ...accéder au niveau Configuration ▪ ...afficher le menu Paramétrage 	 pendant 2 sec. au moins, à partir de n'importe quel écran du niveau Lecture
...vous déplacer dans les menus du niveau Configuration	<ul style="list-style-type: none"> ▪ Menu suivant :  ▪ Menu précédent : 
...sélectionner le menu affiché	
...vous déplacer dans les fonctions d'un menu	<ul style="list-style-type: none"> ▪ Fonction suivante :  ▪ Fonction précédente : 
...sélectionner la fonction en surbrillance	

Vous voulez...	Appuyez sur...
...vous déplacer dans la barre des fonctions dynamiques (MEAS, BACK, ABORT, OK, YES, NO)	<ul style="list-style-type: none"> ▪ Fonction suivante :  ▪ Fonction précédente : 
...valider la fonction dynamique en surbrillance	
...modifier une valeur numérique	
- incrémenter le chiffre sélectionné	- 
- décrémenter le chiffre sélectionné	- 
- sélectionner le chiffre précédent	- 
- sélectionner le chiffre suivant	- 
- attribuer le signe "+" ou "-" à la valeur numérique	-  jusqu'à l'extrême gauche de la valeur numérique puis  jusqu'à ce que le signe souhaité s'affiche
- déplacer la virgule	-  jusqu'à l'extrême droite de la valeur numérique puis  jusqu'à ce que la virgule se trouve à l'endroit souhaité

9.5 Utiliser les fonctions dynamiques

Vous voulez...	Sélectionnez la...
revenir au niveau Process, sans valider les modifications	fonction dynamique "MEAS"
valider la saisie	fonction dynamique "OK"
revenir au menu parent	fonction dynamique "BACK"
annuler l'opération en cours et revenir au menu parent	fonction dynamique "ABORT"
répondre à la question posée	fonction dynamique "YES" ou "NO"

9.6 Saisir une valeur numérique (exemple)

Modifier chaque chiffre de la valeur numérique :

- pour incrémenter le chiffre sélectionné,
- pour décrémenter le chiffre sélectionné.

Après validation de la valeur numérique saisie, modifier l'unité de temps à l'aide de ou

Sélectionner le chiffre à l'extrême droite par puis déplacer la virgule par

Fonctions dynamiques (accessibles par et): voir chap. 9.5

9.7 Naviguer dans un menu (exemple)

Cette icône identifie le menu dans lequel vous vous trouvez

Titre du menu, du sous-menu ou de la fonction dans lequel (laquelle) vous vous trouvez.

Fonction en surbrillance

La flèche indique la présence de fonctions précédentes, accessibles par

La flèche indique la présence de fonctions suivantes, accessibles par

Fonctions dynamiques (accessibles par et): voir chap. 9.5

9.8 Connaître les icônes et les voyants

! Le module d'affichage n'est équipé que sur certaines versions de l'appareil. Il peut être commandé en accessoire.

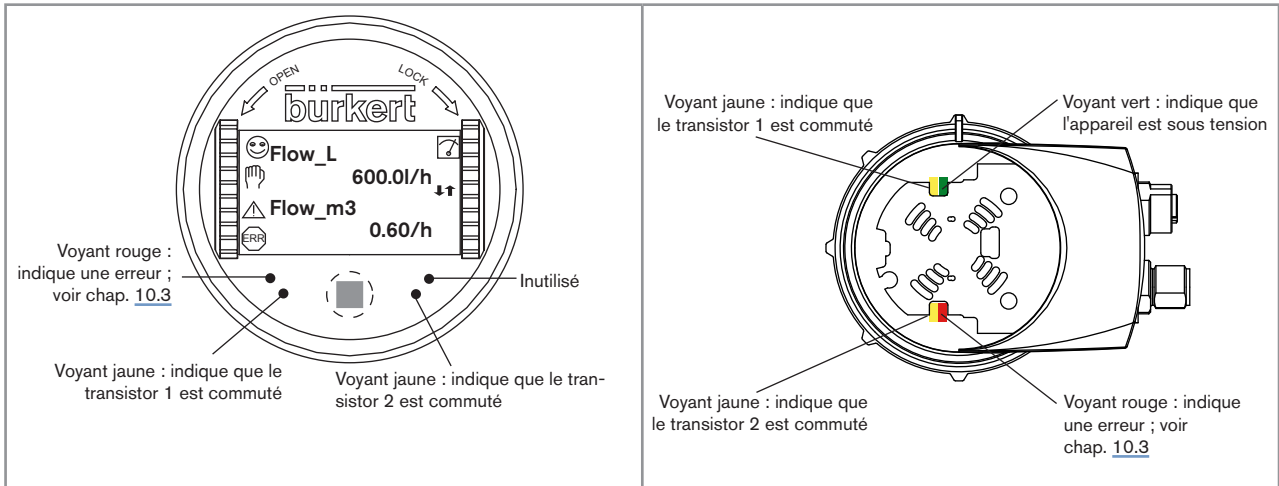
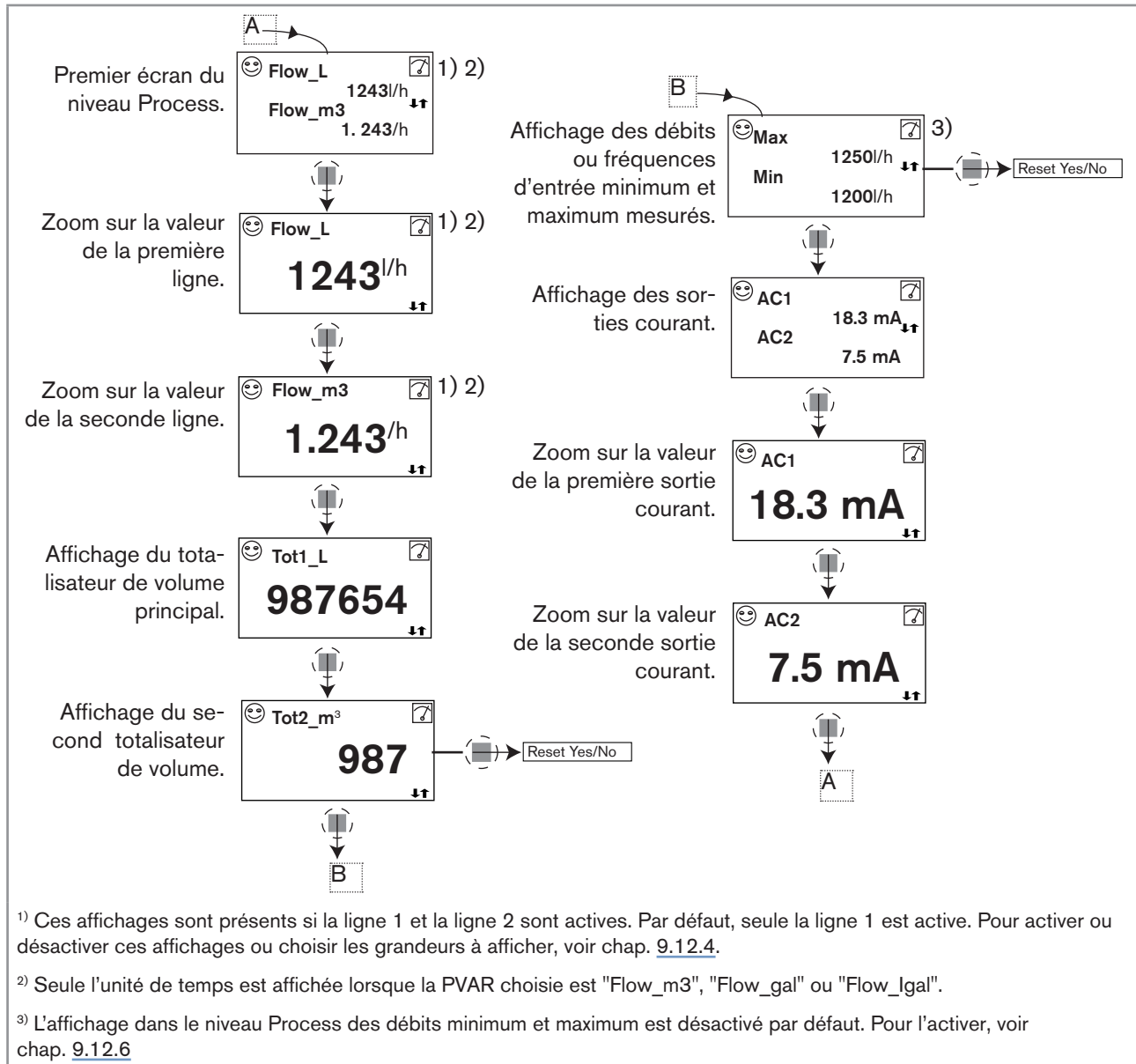


Fig. 36 : Position des icônes et description des voyants

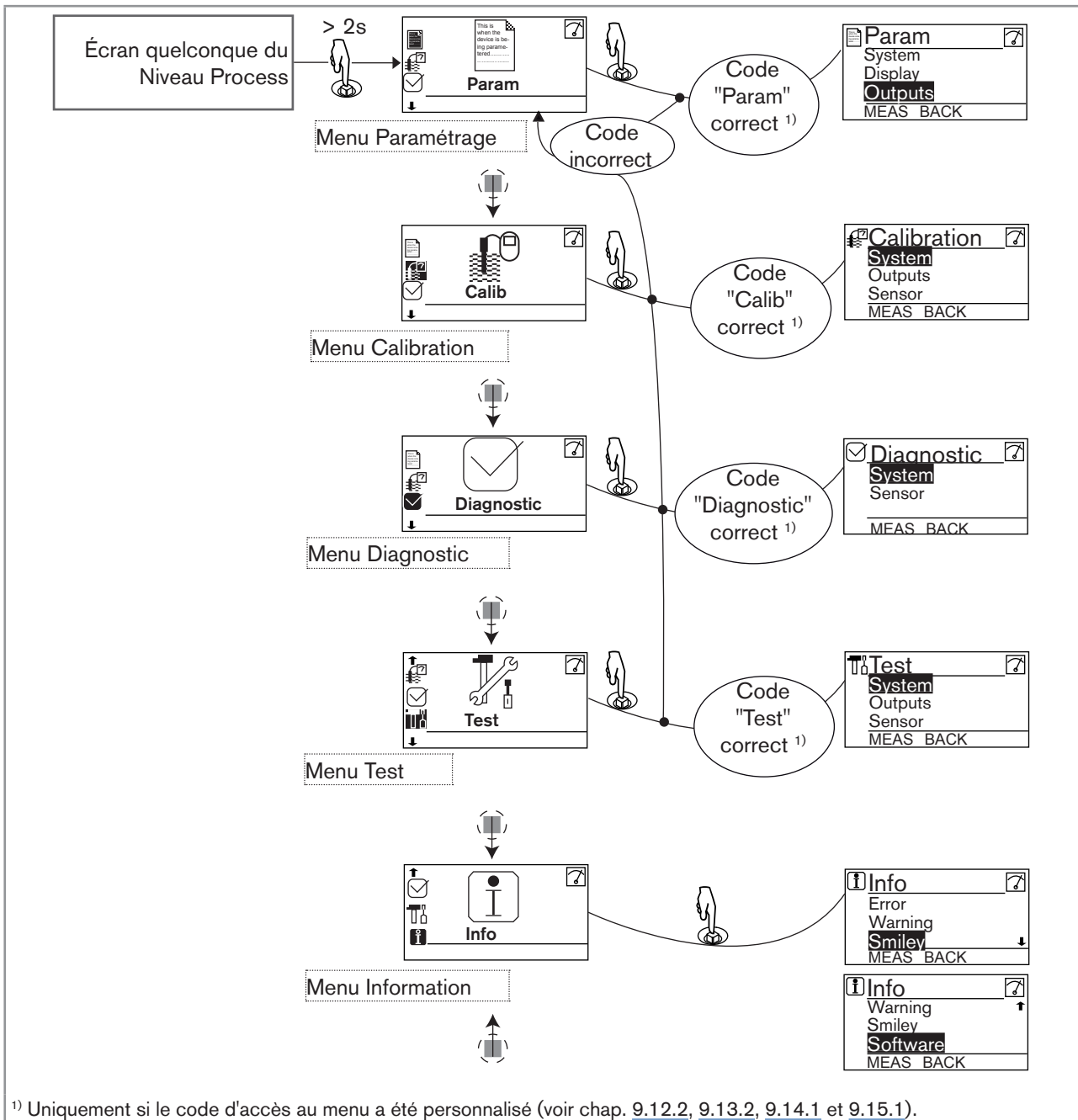
- !**
- Les voyants du module d'affichage sont recopiés sur la carte électronique logée sous le module d'affichage : ces voyants sont visibles lorsque l'appareil n'est pas équipé d'un module d'affichage.
 - Le voyant jaune d'une sortie transistor est désactivé si la sortie transistor est configurée en mode impulsion ("Pulse").

Icône	Signification et alternatives
😊	Fréquence d'entrée du capteur dans les plages définies Les alternatives, à cette position, si la surveillance de la fréquence d'entrée du capteur est activée, sont : <ul style="list-style-type: none"> 😊, associé à ⚠ : voir chap. 9.14.2 et chap. 10.3 😊, associé à ERR : voir chap. 9.14.2 et chap. 10.3
🔄	Appareil en cours de mesure. Les icônes alternatives, à cette position, sont : <ul style="list-style-type: none"> ⚠ HOLD clignotant : mode HOLD activé (voir chap. 9.13.1) T : vérification en cours du bon fonctionnement ou du bon comportement d'une sortie (voir chap. 9.15.2 et 9.15.3)
⚠	Évènement "warning" ; voir chap. 9.14.2 et chap. 10.3
ERR	Évènement "error" ; voir chap. 9.14.2 et chap. 10.3

9.9 Connaître le niveau Process



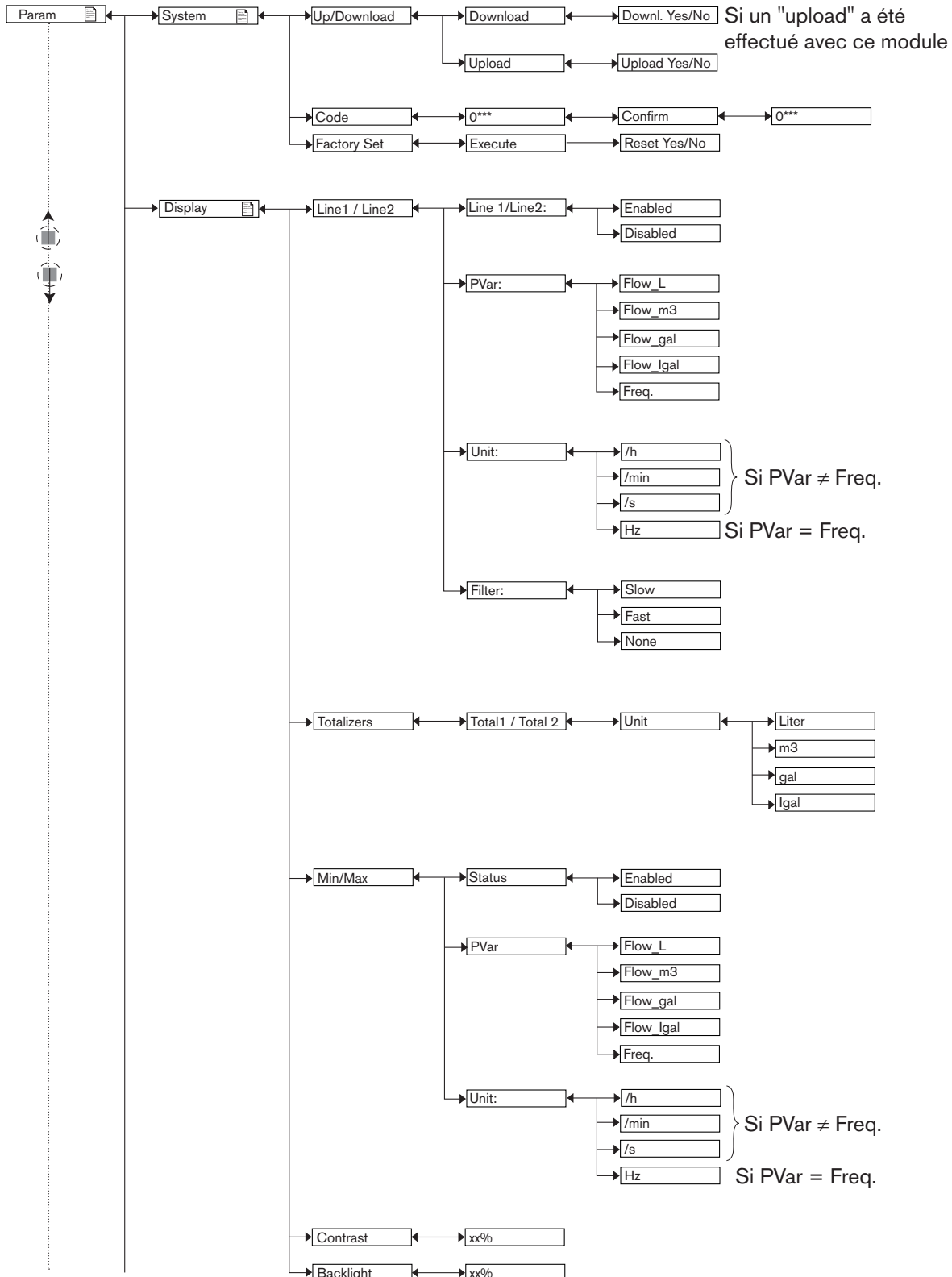
9.10 Accéder au niveau Configuration



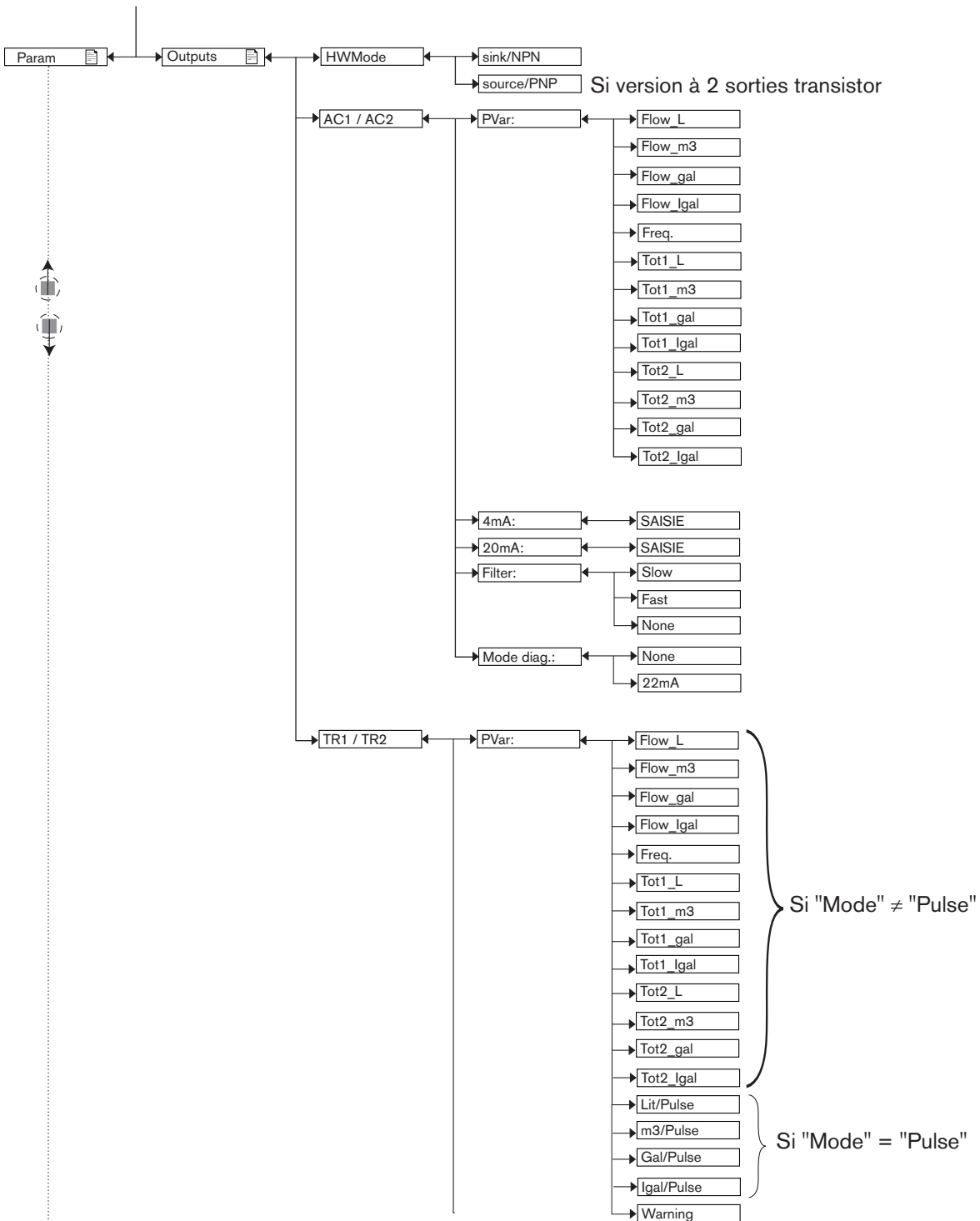
→ Voir chap. 9.11 pour le détail des fonctions par menu

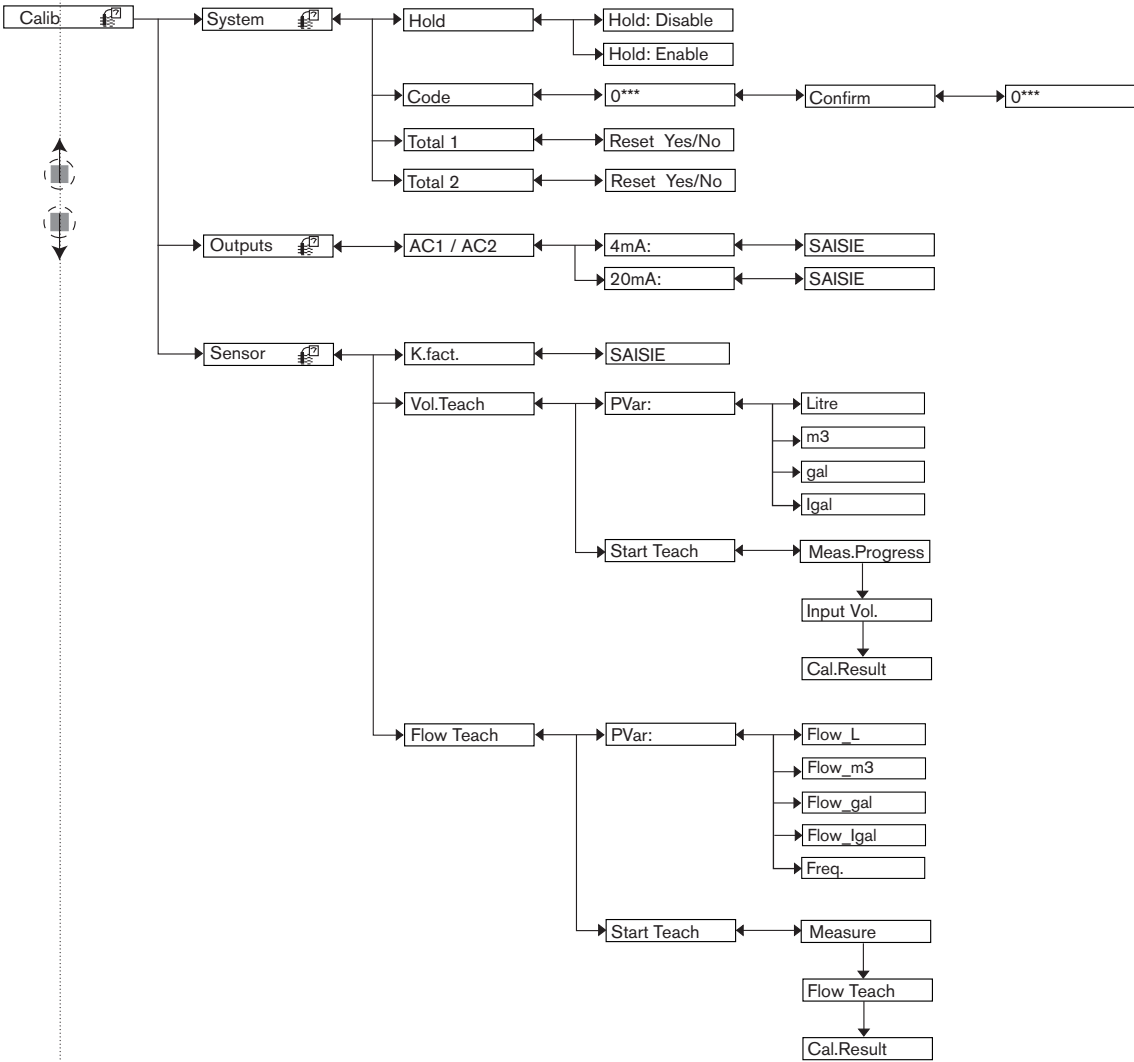
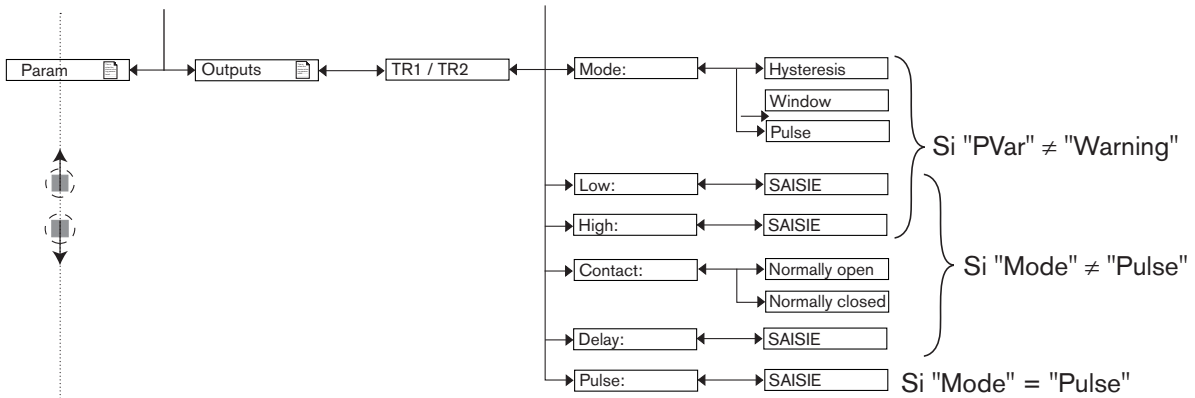
9.11 Connaître la structure des menus du niveau de configuration

Se référer au chap. 9.10 pour accéder au niveau Configuration.

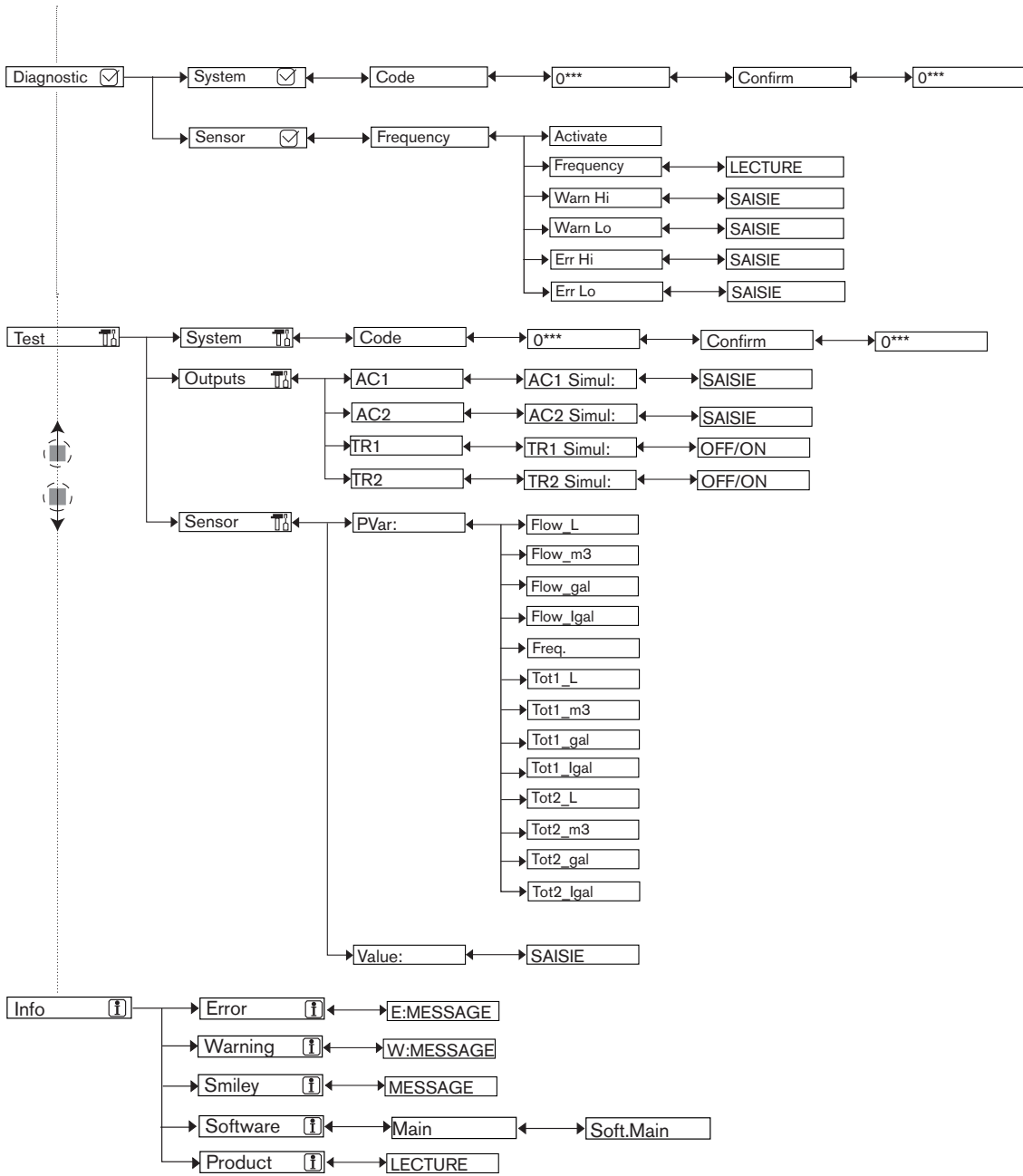


MAN 1000182213 FR Version: B Status: RL (released | freigegeben) printed: 22.09.2017





MAN 1000182213 FR Version: B Status: RL (released | freigegeben) printed: 22.09.2017



9.12 Connaître le menu Paramétrage

9.12.1 Transférer certaines données d'un appareil à l'autre

Se référer au chap. 9.10 pour accéder au menu "Param".



Transférer des données est impossible :

si le menu "Info -> Software -> Versions -> Main" de l'appareil qui fournit les données indique la version logicielle V2

et

si le menu "Info -> Software -> Versions -> Main" de l'appareil qui reçoit les données indique la version logicielle V1.

Sur les 2 appareils, vérifier la version logicielle indiquée dans le menu "Info -> Software -> Versions -> Main".



Si le menu "Info -> Software -> Versions -> Main" de l'appareil qui fournit les données indique la version logicielle V1

et

si le menu "Info -> Software -> Versions -> Main" de l'appareil qui reçoit les données indique la version logicielle V2

alors lors du transfert des données de l'appareil 1 vers l'appareil 2, les données suivantes ne sont pas transférées :

- les codes d'accès aux menus,
- le mode de câblage des sorties (fonction "HWMode").



▪ La fonction "DOWNLOAD" n'est présente que si un "UPLOAD" a été effectué avec succès.

▪ Ne jamais interrompre un transfert de données sous peine d'endommager l'appareil.



Les données suivantes peuvent être transférées d'un appareil à un autre appareil de même type :

- les données du menu "Param" réglées par l'utilisateur (sauf le niveau de contraste et le niveau d'intensité lumineuse de l'afficheur),
- le facteur K du raccord,
- les données du menu DIAGNOSTIC, réglées par l'utilisateur,
- les codes d'accès aux menus.

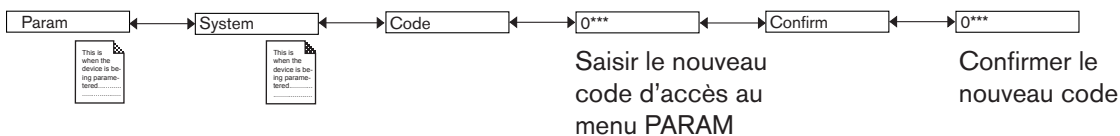
DOWNLOAD : transférer les données précédemment chargées dans le module d'affichage et de configuration à l'aide de la fonction "UPLOAD".

Les paramètres transférés sont utilisés par l'appareil dès que le message "Download OK" s'affiche.

UPLOAD : charger les données de l'appareil dans le module d'affichage et de configuration.

9.12.2 Modifier le code d'accès au menu "Param"

Se référer au chap. 9.10 pour accéder au menu "Param".



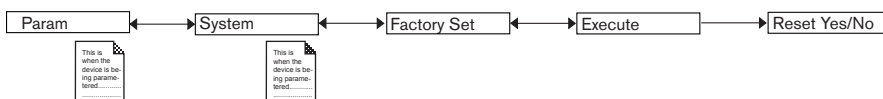
Si le code d'accès par défaut (0000) est réglé, le code n'est pas demandé pour accéder au menu.

9.12.3 Rétablir les paramètres par défaut du niveau Process et des sorties

Se référer au chap. 9.10 pour accéder au menu "Param".

Les données suivantes peuvent être rétablies à leur valeur par défaut :

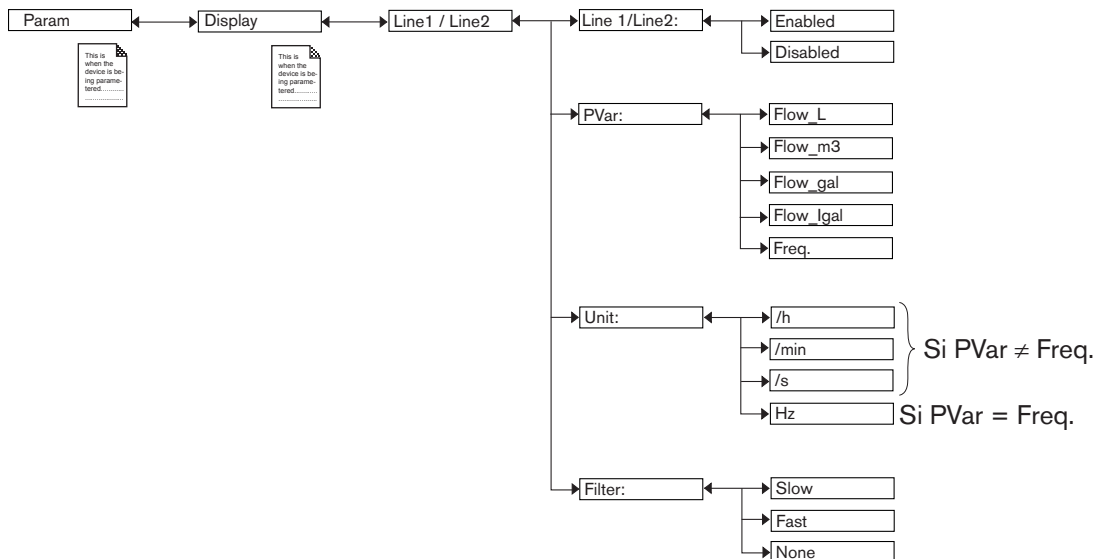
- les données du menu "Param" réglées par l'utilisateur (sauf le niveau de contraste et le niveau d'intensité lumineuse de l'afficheur),
- le facteur K du raccord,
- les données du menu DIAGNOSTIC, réglées par l'utilisateur,
- les codes d'accès aux menus.



EXECUTE : Rétablir (choix "Reset Yes") les paramètres par défaut du niveau Process et des sorties ou conserver (choix "Reset No") les paramètres actuels.

9.12.4 Paramétrer les données affichées dans le niveau Process

Se référer au chap. 9.10 pour accéder au menu "Param".



Activer ou désactiver la ligne 1 respectivement la ligne 2 du niveau Process

LINE1 ou *LINE2* : Activer (choix "Enabled") ou désactiver (choix "Disabled") l'affichage de la ligne 1 respectivement de la ligne 2.

Paramétrer les données affichées sur la ligne 1 respectivement sur la ligne 2 du niveau Process, lorsque la ligne correspondante est activée :

PVAR : Choisir l'unité de volume du débit ou la fréquence d'entrée à afficher sur la ligne 1 resp. sur la ligne 2 de l'afficheur.

UNIT : Choisir l'unité de temps favorite dans laquelle s'affiche le débit.

! Veiller à choisir l'unité de temps en fonction du débit dans la canalisation car l'afficheur indique un débit maximum de 9999 unité de volume/unité de temps (voir Tab. 1).

Unité de temps sélectionnée	Débit mesuré	Débit affiché
/h (par défaut)	≥ 0 unité de volume/h et ≤ 9999 unité de volume/h	0 à 9999 unité de volume/h
	≥ 10000 unité de volume/h	10000/60 unité de volume/min à 9999 unité de volume/min, c'est-à-dire 166,66 unité de volume/min à 9999 unité de volume/min
	≥ 10000 unité de volume/min	10000/60 unité de volume/s à 9999 unité de volume/s, c'est-à-dire 166,66 unité de volume/s à 9999 unité de volume/s
/min	< 1 unité de volume/min	0 à 59,99 unité de volume/h
	≥ 1 unité de volume/min et ≤ 9999 unité de volume/min	1 à 9999 unité de volume/min
	≥ 10000 unité de volume/min	10000/60 unité de volume/s à 9999 unité de volume/s, c'est-à-dire 166,66 unité de volume/s à 9999 unité de volume/s
/s	< 1 unité de volume/min	0 à 59,99 unité de volume/h
	≥ 1 unité de volume/min et < 60 unité de volume/min	1 à 59,99 unité de volume/min
	≥ 1 unité de volume/s et ≤ 9999 unité de volume/s	1 à 9999 unité de volume/s

Tab. 1 : Débit affiché en fonction de l'unité de temps sélectionnée

Atténuer les variations de mesure à l'affichage

FILTER : Choisir le niveau d'atténuation des variations de la mesure du débit ou de la fréquence affichée sur la ligne 1 resp. sur la ligne 2. Trois niveaux d'atténuation sont proposés : "slow" (filtrage lent), "fast" (filtrage rapide) ou "none" (pas de filtrage).

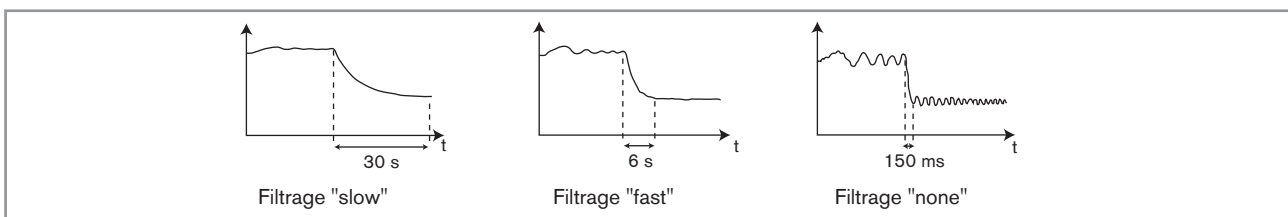
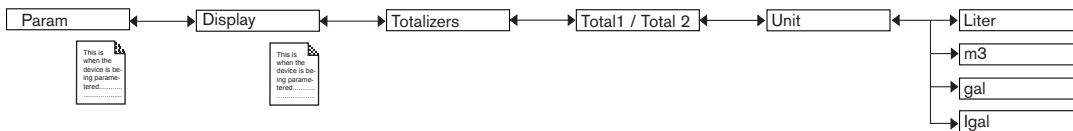


Fig. 37 : Courbes de filtrage

9.12.5 Choisir les unités des totalisateurs affichés dans le niveau Process

Se référer au chap. 9.10 pour accéder au menu "Param".

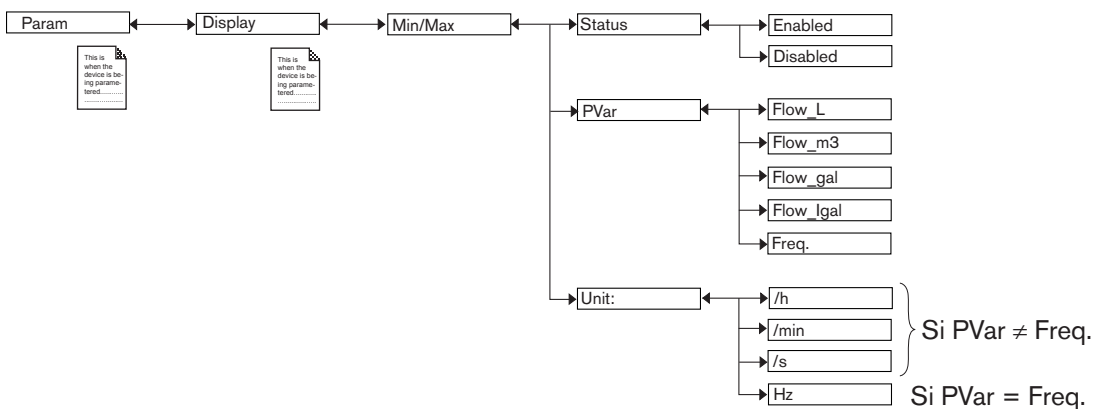
! Les totalisateurs sont sauvegardés lors d'une coupure de courant.



UNIT : Choisir l'unité de volume dans laquelle est affichée la valeur du totalisateur 1 respectivement du totalisateur 2.

9.12.6 Paramétrer l'affichage des valeurs minimum et maximum mesurées

Se référer au chap. 9.10 pour accéder au menu "Param".



STATUS : Choisir d'afficher (choix "Enabled") ou non (choix "Disabled") les valeurs minimum et maximum mesurées depuis la dernière mise à zéro.

PVAR : Choisir une grandeur physique (unité de volume du débit ou fréquence d'entrée) dont les valeurs minimum et maximum mesurées sont affichées dans le niveau Process.

UNIT : Choisir l'unité de temps favorite dans laquelle s'affichent les valeurs de débit min. et max. mesurés.

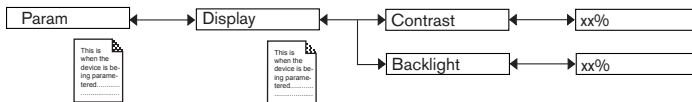
! Veiller à choisir l'unité de temps en fonction du débit dans la canalisation car l'afficheur indique un débit maximum de 9999 unité de volume/unité de temps. Voir chap. 9.14.2.

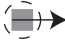
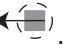
9.12.7 Paramétrer le contraste et l'intensité lumineuse de l'afficheur

Se référer au chap. 9.10 pour accéder au menu "Param".



Sur une version avec une seule embase M12 et si la tension d'alimentation est inférieure à 15V ne pas augmenter l'intensité lumineuse au-delà de 30%, pour ne pas fausser la sortie 4-20mA.



Régler le pourcentage à l'aide de  et .

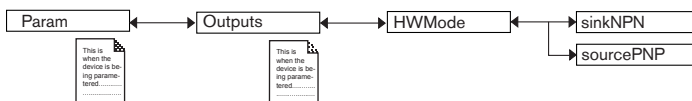
CONTRAST : Choisir le niveau de contraste de l'afficheur (en %).

BACKLIGHT : Choisir l'intensité lumineuse de l'afficheur (en %).

Ces réglages n'affectent que le module d'affichage et lui sont propres. Ils ne sont pas pris en compte lors d'un UPLOAD des données de l'appareil (voir chap. 9.12.1).

9.12.8 Paramétrer le mode de câblage de toutes les sorties

Se référer au chap. 9.10 pour accéder au menu "Param".



Sur une version de l'appareil avec une sortie transistor NPN et une sortie courant, seul le choix "sink/NPN" est possible.



Sur une version de l'appareil avec 2 sorties transistor et 1 seule sortie courant, ce paramétrage n'a pas d'effet si seule la sortie courant est câblée. Voir Fig. 19.

Le mode de câblage est le même pour toutes les sorties.

Si "sink NPN" est paramétré, câbler les sorties courant en mode puits et les sorties transistor en mode NPN.

Si "source PNP" est paramétré, câbler les sorties courant en mode source et les sorties transistor en mode PNP.

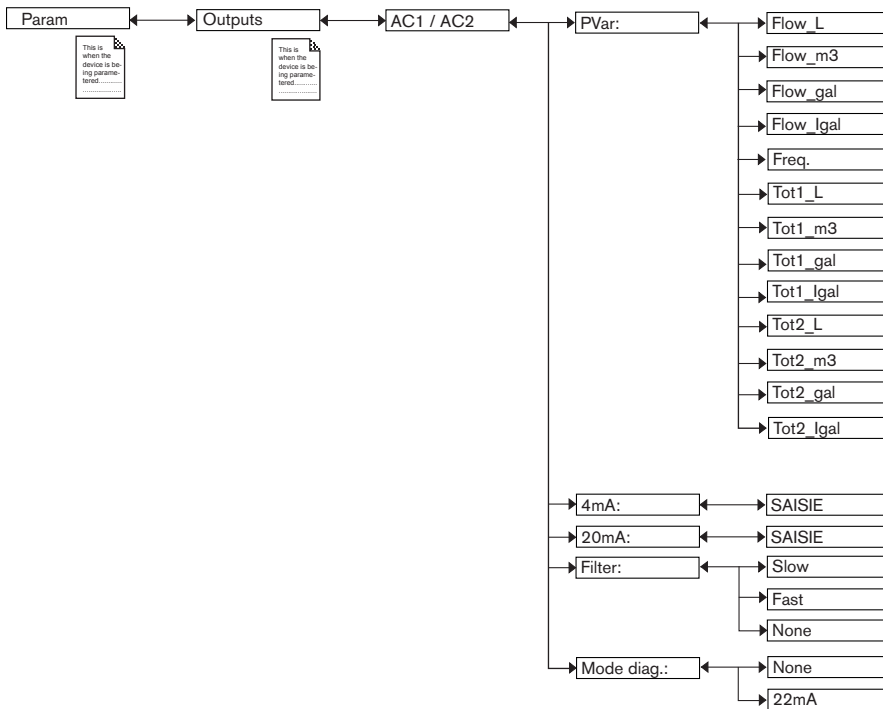


Voir le câblage des sorties au chap. 8.2.3.

9.12.9 Paramétrer les sorties courant

Se référer au chap. 9.10 pour accéder au menu "Param".

La 2ème sortie courant „AC2“ n'est disponible que sur une version avec 2 sorties courant.



Les fonctions „4mA“ et „20mA“ permettent de définir la plage de mesure du débit, de la fréquence d'entrée ou du totalisateur qui est associée au courant de sortie 4-20 mA.

Notons P_1 respectivement P_2 les valeurs associées à un courant de 4 mA respectivement 20 mA.

Si P_1 est à supérieur à P_2 , le signal est inversé et la plage P_1 - P_2 correspond à la plage de courant 20-4 mA (voir Fig. 38).

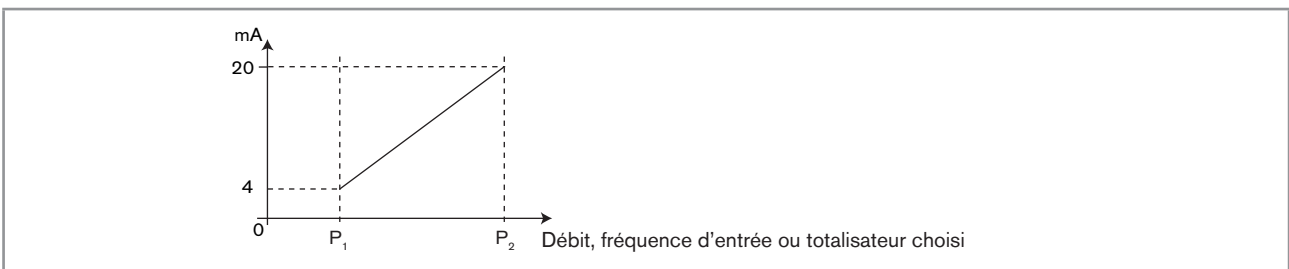


Fig. 38 : Courant 4-20 mA en fonction de la grandeur physique ou du totalisateur choisi

PVAR : Choisir une grandeur physique (unité de volume du débit ou fréquence d'entrée) ou un totalisateur associé à la sortie courant 1 resp. à la sortie courant 2.

4mA : Choisir la valeur de la grandeur physique ou du totalisateur (sélectionné(e) précédemment) et l'unité de temps du débit, associée à un courant de 4 mA, pour chaque sortie courant.

20mA : Choisir la valeur de la grandeur physique ou du totalisateur (sélectionné(e) précédemment) et l'unité de temps du débit, associée à un courant de 20 mA, pour chaque sortie courant.

FILTER : Choisir le niveau d'atténuation des variations de courant, pour chaque sortie courant. Trois niveaux d'atténuation sont proposés : "slow", "fast" ou "none".

Le comportement des filtres pour les sorties courant est identique à celui des filtres pour l'affichage. Se référer à la Fig. 37.

MODE DIAG : Choisir d'émettre un courant de 22 mA sur la sortie courant 1 resp. la sortie courant 2 lorsqu'un évènement „ERROR“ lié au diagnostic (voir chap. 9.14.2) est généré par l'appareil ou de laisser la sortie courant 1 resp. la sortie courant 2 fonctionner normalement (choix „none“).



Un évènement "Erreur" lié à un dysfonctionnement de l'appareil est toujours associé à l'émission d'un courant de 22 mA, quel que soit le réglage effectué dans la fonction "Mode diag".

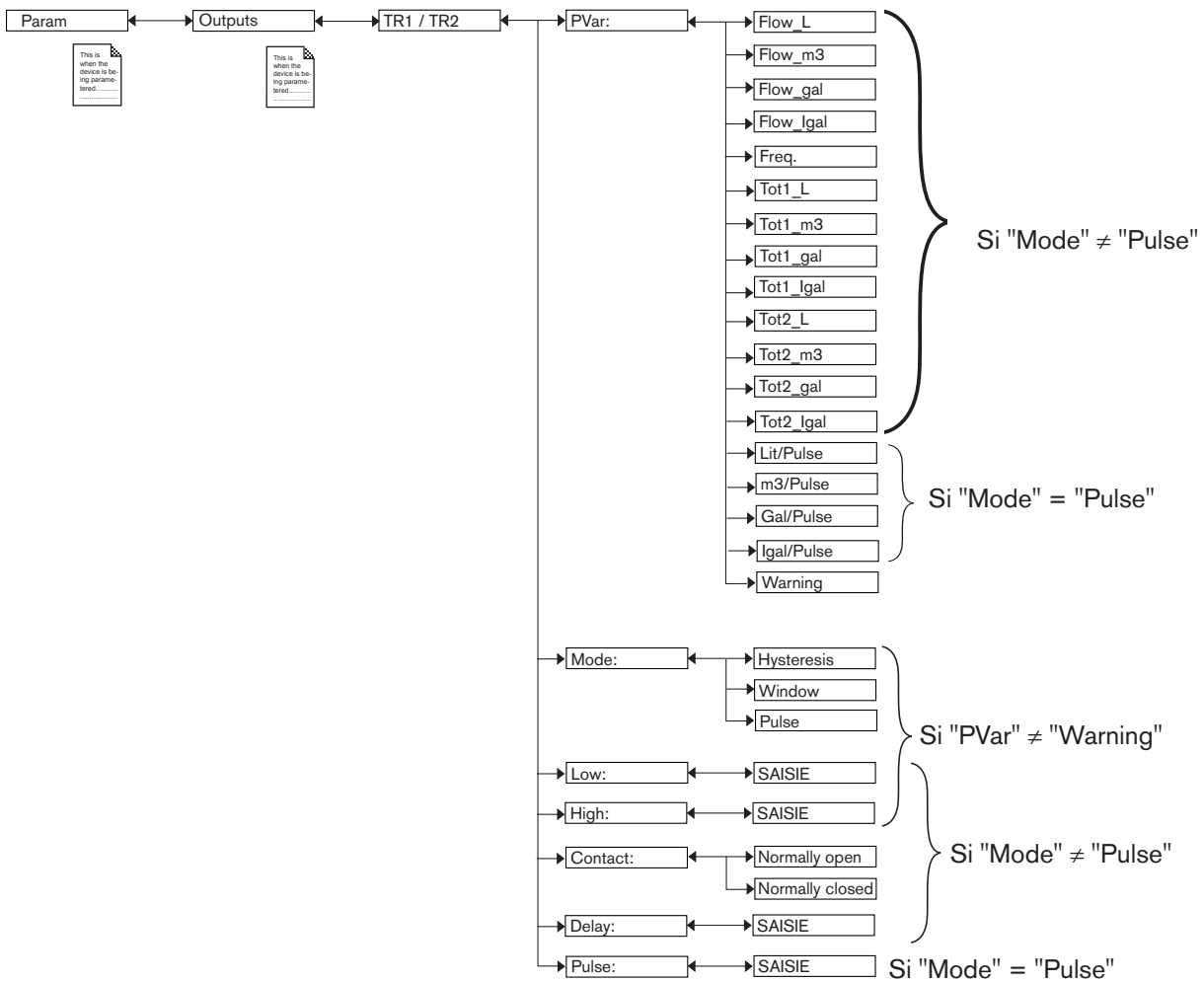


Voir aussi la rubrique "En cas de problème" au paragraphe 10.3

9.12.10 Paramétrer les sorties transistor

Se référer au chap. 9.10 pour accéder au menu "Param".

La 2ème sortie transistor „TR2“ n'est disponible que sur une version avec 2 sorties transistor.



PVAR : Choisir une grandeur physique (unité de volume du débit ou fréquence d'entrée) ou un totalisateur associé à la sortie transistor ou associer l'évènement „warning“ (voir chap. 9.14.2) à la sortie transistor. Dans ce cas, le transistor commute dès que l'appareil génère cet évènement.

Si le mode paramétré est "Pulse", choisir l'unité de volume pour laquelle une impulsion doit être transmise.

MODE : Choisir soit le fonctionnement en hystérésis ou en fenêtre, de la sortie transistor, soit le fonctionnement en impulsion (choix "Pulse") de la sortie transistor.

LOW : Choisir la valeur du seuil de commutation bas de la sortie transistor et l'unité de temps du débit. Voir détails ci-après.

HIGH : Choisir la valeur du seuil de commutation haut de la sortie transistor et l'unité de temps du débit. Voir détails ci-après.

CONTACT : Choisir le type de contact au repos (normalement ouvert, NO, ou normalement fermé, NC) de la sortie transistor. Voir détails ci-après.

DELAY : Choisir la valeur de la temporisation (de 0 à 60 s) avant commutation, pour chaque sortie transistor. Cette temporisation est valable pour les deux seuils de commutation.

La commutation n'est effectuée que si l'un des seuils, haut ou bas (fonctions "High" ou "Low") est dépassé pendant une durée supérieure à cette temporisation.

PULSE : si dans la fonction MODE ci-dessus "Pulse" est paramétré, saisir ici le volume de fluide pour lequel une impulsion doit être transmise sur la sortie transistor.

Fonctionnement en hystérésis

La sortie commute lorsqu'un seuil est atteint :

- si le débit croît, l'état de la sortie change lorsque le seuil haut ("high") est atteint.
- si le débit décroît, l'état de la sortie change lorsque le seuil bas ("low") est atteint.



Fig. 39 : Fonctionnement en hystérésis

Fonctionnement en fenêtre (choix "Window")

Le changement d'état s'effectue dès que l'un des seuils est détecté.



Fig. 40 : Fonctionnement en fenêtre

MAN 1000182213 FR Version: B Status: RL (released | freigegeben) printed: 22.09.2017

Fonctionnement en impulsion (choix "Pulse")

Cette fonction permet de générer une impulsion sur la sortie transistor à chaque passage d'un volume déterminé de fluide.

Saisir le volume de fluide souhaité et modifier si nécessaire l'unité de volume/impulsion, dans la fonction "PULSE" du menu "Output.TR1" ou "Output.TR2".

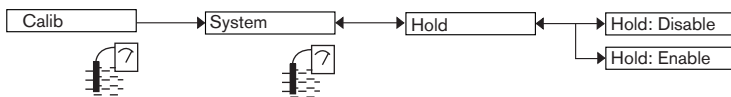


- Si le volume saisi multiplié par le facteur K de l'appareil est > 1000000 , l'appareil émet un événement "Warning" et affiche le message "W:TRnPu too big".
- Si le volume saisi multiplié par le facteur K de l'appareil est < 1 , l'appareil émet un événement "Warning" et affiche le message "W:TRnPu 1:1". Dans ce cas, la fréquence d'impulsion est forcée à la valeur de la fréquence d'entrée.

9.13 Connaître le menu Calibration

9.13.1 Activer/désactiver la fonction Hold

Se référer au chap. 9.10 pour accéder au menu Calib.



Si le mode "Hold" est actif et qu'une coupure de l'alimentation intervient, alors, lorsque l'appareil redémarre, le mode "Hold" est désactivé.

Le mode "Hold" permet d'effectuer des travaux de maintenance sans interrompre le process.



Pour activer le mode "Hold" :

- accéder à la fonction "HOLD",
- sélectionner "enabled" et valider par "OK".

Pour désactiver le mode "Hold" :

- accéder à la fonction "HOLD",
- sélectionner "disabled" et valider par "OK".

Lorsque l'appareil est en mode "Hold" :

- l'afficheur indique l'icône  à la place de l'icône .
- le courant émis sur chaque sortie 4-20 mA est figé à la valeur de la dernière mesure de la grandeur physique ou du totalisateur associé à chaque sortie.
- chaque sortie transistor est figée dans l'état acquis au moment de l'activation du mode Hold.

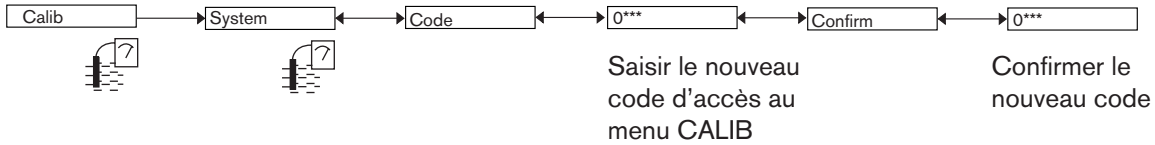


Le mode Hold n'a aucun effet sur les sorties transistor lorsqu'elles fonctionnent en mode "Pulse". Voir chap. 9.12.10.

- l'appareil est en mode Hold jusqu'à ce que la fonction Hold soit désactivée

9.13.2 Modifier le code d'accès au menu Calibration

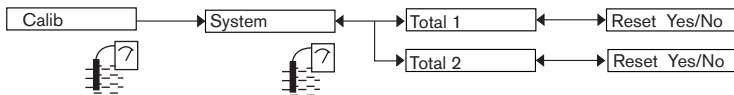
Se référer au chap. 9.10 pour accéder au menu Calib.



Si le code d'accès par défaut (0000) est réglé, le code n'est pas demandé pour accéder au menu.

9.13.3 Remettre à zéro le totalisateur 1 resp. le totalisateur 2

Se référer au chap. 9.10 pour accéder au menu Calib.



TOTAL 1 respectivement TOTAL 2 : Remettre à zéro (choix „Yes“) ou non (choix „No“) le totalisateur 1 resp. le totalisateur 2.



Le totalisateur 2 peut être remis à zéro à partir du niveau Process. Voir chap. 9.9.

9.13.4 Ajuster les sorties courant

Se référer au chap. 9.10 pour accéder au menu Calib.



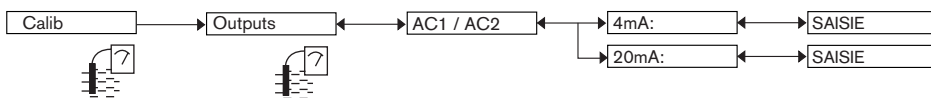
Sur une version avec une seule embase M12 et si la tension d'alimentation est inférieure à 15V, avant de procéder à la calibration de la sortie courant, s'assurer que l'intensité lumineuse de l'afficheur est inférieure à 30% (voir chap. 9.12.7).



AVERTISSEMENT

Risque de blessure lié à un réglage non conforme.

- S'assurer que la fonction Hold est désactivée (voir chap. 9.13.1).



Les valeurs saisies ne sont pas mémorisées dans ce menu. Seules les valeurs émises sur les sorties courant sont ajustées après appui sur "OK" au message "Recalibrate AC outputs?".

4mA : Ajuster l'offset de la sortie courant 1 ou la sortie courant 2.

Lorsque la fonction „4mA“ est sélectionnée, l'appareil génère un courant de 4 mA :

→ mesurer le courant émis par la sortie 4-20 mA à l'aide d'un multimètre

→ dans la fonction „AC1.4mA“ ou „AC2.4mA“, saisir la valeur indiquée par le multimètre.

20mA : Ajuster le span de la sortie courant 1 ou la sortie courant 2.

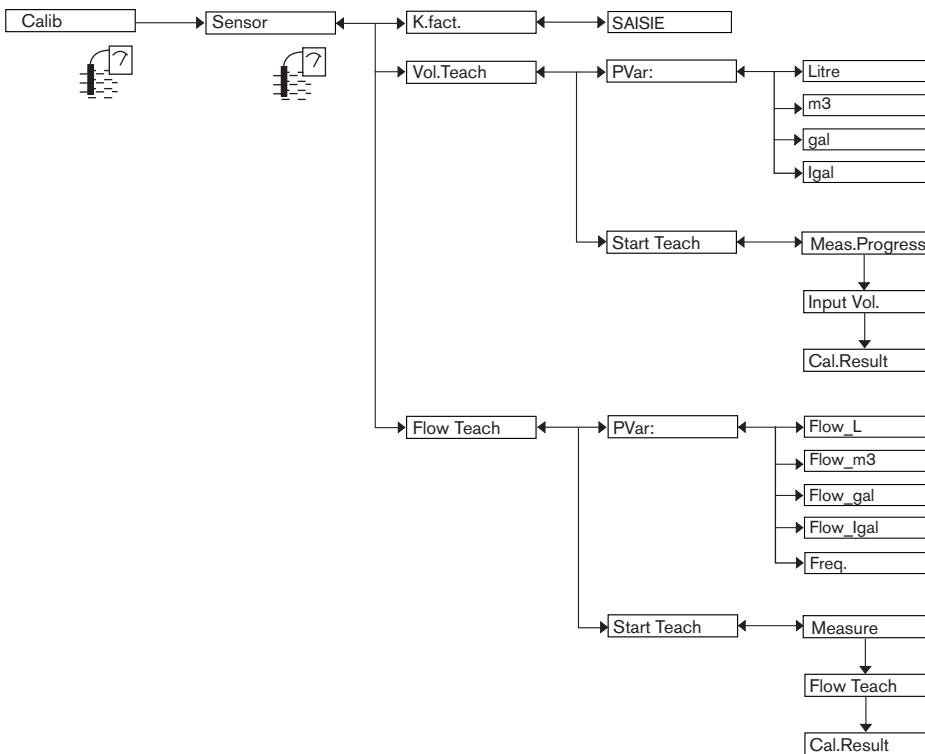
Lorsque la fonction „20mA“ est sélectionnée, l'appareil génère un courant de 20 mA :

→ mesurer le courant émis par la sortie 4-20 mA à l'aide d'un multimètre

→ dans la fonction „AC1.20mA“ ou „AC2.20mA“, saisir la valeur indiquée par le multimètre.

9.13.5 Saisir le facteur K ou le déterminer par Teach-In

Se référer au chap. 9.10 pour accéder au menu Calib.



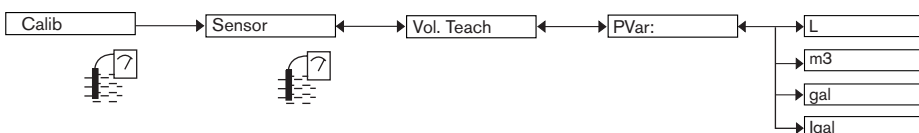
K.FACT. : Saisir le facteur K propre au raccord utilisé.

VOL.TEACH : Déterminer le facteur K du raccord utilisé, par une procédure de Teach-In par le volume.

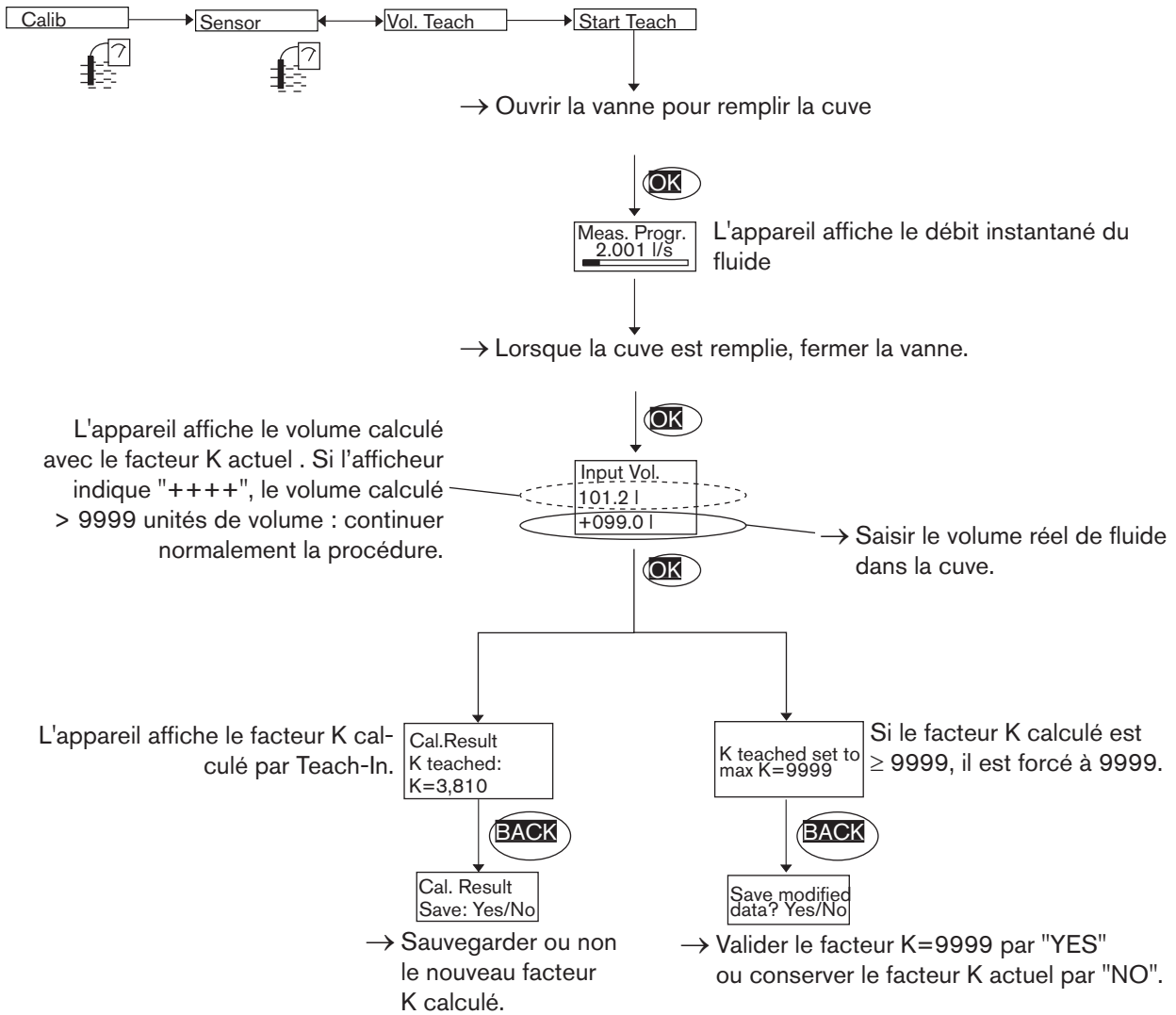
Procédure détaillée d'un Teach-In par le volume (fonction "Vol.Teach" du menu "Sensor")

→ Préparer une cuve pouvant contenir 100 litres, par exemple

→ Choisir l'unité de volume dans laquelle le Teach-In est effectué :



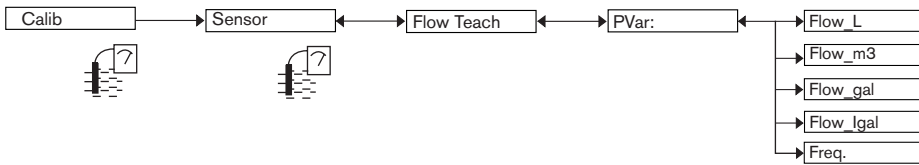
→ Effectuer le Teach-In (voir ci-après):



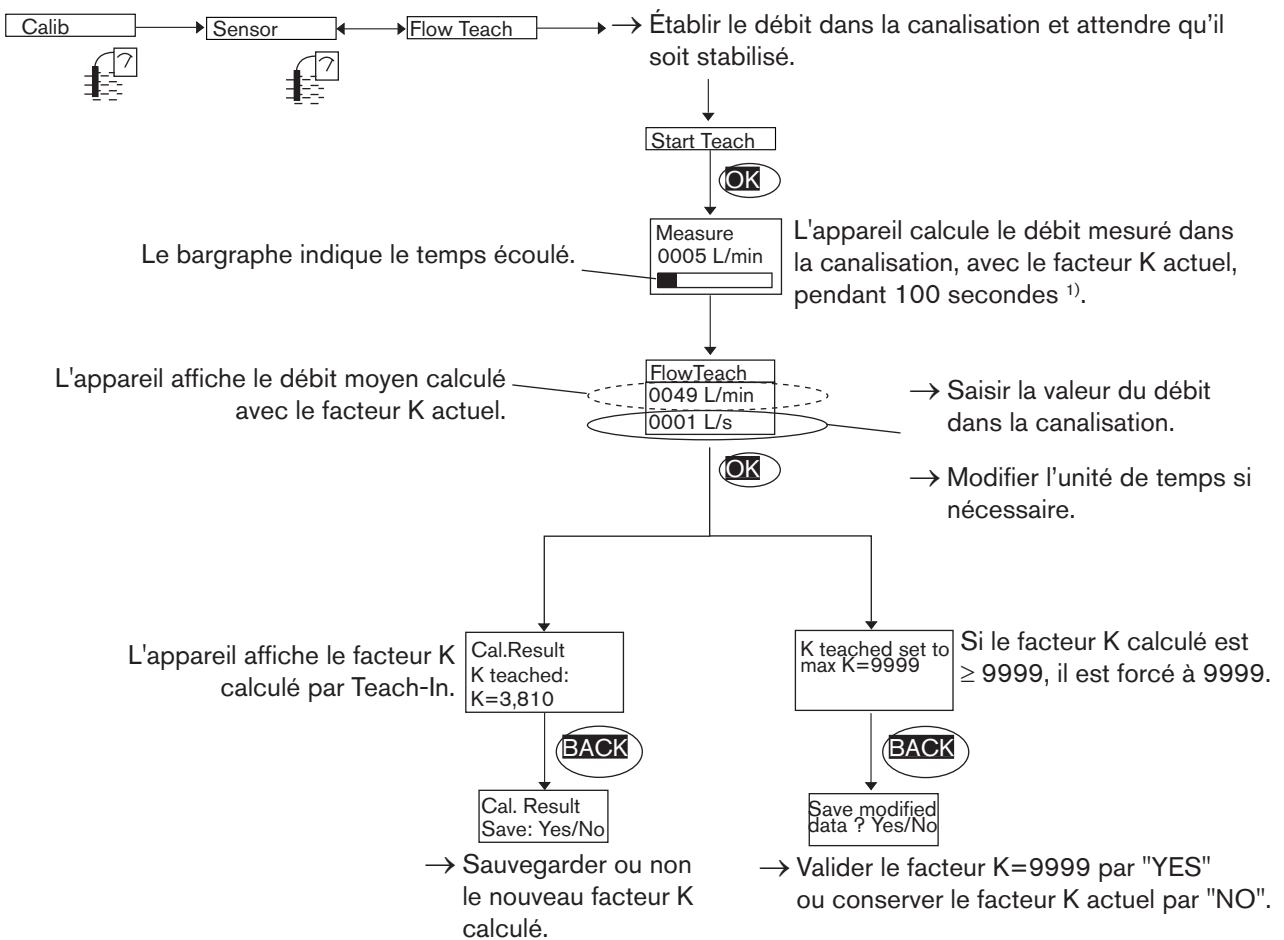
FLOW TEACH : Déterminer le facteur K du raccord utilisé, par une procédure de Teach-In par le débit.

Procédure détaillée d'un Teach-In par le débit (fonction "Flow Teach" du menu "Sensor")

→ Choisir l'unité de volume dans laquelle le Teach-In est effectué :



→ Effectuer le Teach-In :



¹⁾ La mesure peut être interrompue à tout moment par "OK".

9.14 Connaître le menu Diagnostic

9.14.1 Modifier le code d'accès au menu Diagnostic

Se référer au chap. 9.10 pour accéder au menu Diagnostic.



Si le code d'accès par défaut (0000) est réglé, le code n'est pas demandé pour accéder au menu.

9.14.2 Surveiller la fréquence d'entrée du capteur

Se référer au chap. 9.10 pour accéder au menu Diagnostic.

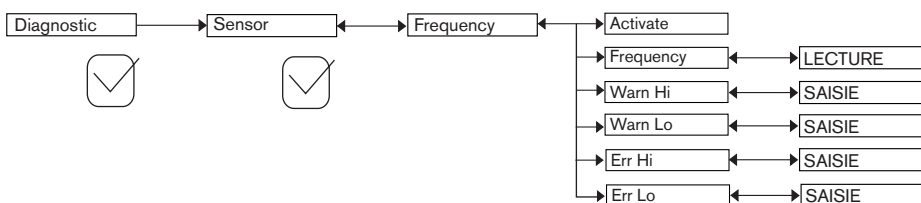
Un dysfonctionnement dans votre process ou du capteur peut être révélé par une fréquence d'entrée hors plage.

Cette fonction permet de surveiller la fréquence d'entrée du capteur et de définir le comportement de l'appareil en cas de dépassement des plages définies.

La fréquence d'entrée f du capteur permet de déterminer le débit Q dans la canalisation grâce à la formule $f = KQ$ (le facteur K étant exprimé en impulsion/s et le débit Q en l/s).

Pour être averti lorsque la fréquence d'entrée est hors plage :

- activer la surveillance de la fréquence d'entrée dans la fonction "activate", puis
- paramétrer une plage de fréquences d'entrée en dehors de laquelle l'appareil génère un évènement "warning" et affiche les icônes ☹️ et ⚠️.
- paramétrer une plage de fréquences d'entrée en dehors de laquelle l'appareil génère un évènement "error" et affiche les icônes 😞 et 🚫.



ACTIVATE : Choisir d'activer ou non la surveillance de la fréquence d'entrée.

Cette surveillance s'effectue par la génération d'un évènement „warning“ en cas de dépassement de la plage de fréquences d'entrée définie dans les fonctions „Warn hi/lo“ ci-dessous et d'un évènement „erreur“ en cas de dépassement de la plage de fréquences d'entrée définie dans les fonctions „Err hi/lo“ ci-dessous.

FREQUENCY : Lire la fréquence d'entrée du capteur.

WARN HI : Saisir la valeur de la fréquence d'entrée au-delà de laquelle un évènement „warning“ est généré.

WARN LO : Saisir la valeur de la fréquence d'entrée au-dessous de laquelle un évènement „warning“ est généré.

ERR HI : Saisir la valeur de la fréquence d'entrée au-delà de laquelle un évènement „erreur“ est généré.

ERR LO : Saisir la valeur de la fréquence d'entrée au-dessous de laquelle un évènement „erreur“ est généré.

Lorsqu'un évènement "warning" ou "error" est généré par l'appareil :

→ entrer dans le menu "Info" pour lire la cause de la génération de cet évènement.

et/ou

→ entrer dans la fonction "Sensor" du menu "Diagnostic" pour lire la valeur de la fréquence d'entrée mesurée.

→ si nécessaire, nettoyer l'ailette ou les roues ovales.

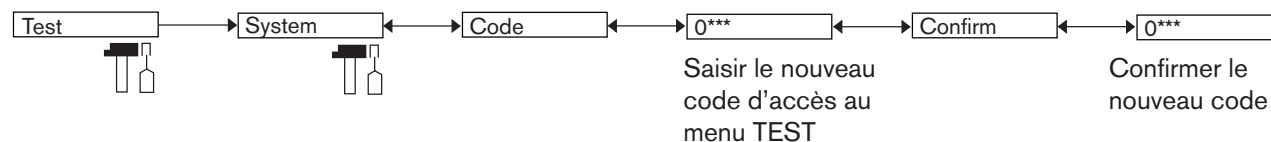
→ si nécessaire, vérifier le process.

- L'évènement "warning" peut en outre être associé à l'une ou l'autre ou les 2 sorties transistor. Voir chap. 9.12.9, fonction "Output.TR1" ou "Output.TR2".
- L'évènement "error" peut en outre être associé à l'une ou l'autre ou les 2 sorties courant. Voir chap. 9.12.10, fonction "Output.AC1" ou "Output.AC2".
- Voir aussi la rubrique "En cas de problème", chap. 10.3.

9.15 Connaître le menu Test

9.15.1 Modifier le code d'accès au menu Test

Se référer au chap. 9.10 pour accéder au menu Test.

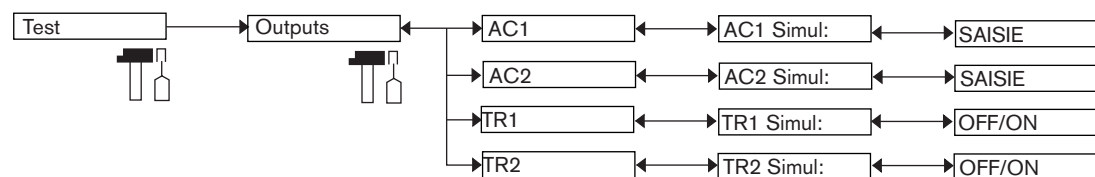


Si le code d'accès par défaut (0000) est réglé, le code n'est pas demandé pour accéder au menu.

9.15.2 Vérifier le bon fonctionnement des sorties

Se référer au chap. 9.10 pour accéder au menu Test.

- Vérifier que le mode "Hold" est désactivé. Voir chap. 9.13.1.
- L'icône s'affiche à la place de l'icône dès que le test de bon fonctionnement est lancé sur une sortie. Pendant le test, cette sortie ne réagit plus en fonction de la grandeur physique mesurée.



AC1 : Vérifier le bon fonctionnement de la sortie courant 1 en saisissant une valeur de courant en mA puis en sélectionnant „OK“.

AC2 : Vérifier le bon fonctionnement de la sortie courant 2 en saisissant une valeur de courant en mA puis en sélectionnant „OK“.

TR1 : Vérifier le bon fonctionnement de la sortie transistor 1 en sélectionnant l'état du transistor („ON“ ou „OFF“) puis „OK“.



TR2 : Vérifier le bon fonctionnement de la sortie transistor 2 en sélectionnant l'état du transistor („ON“ ou „OFF“) puis „OK“.

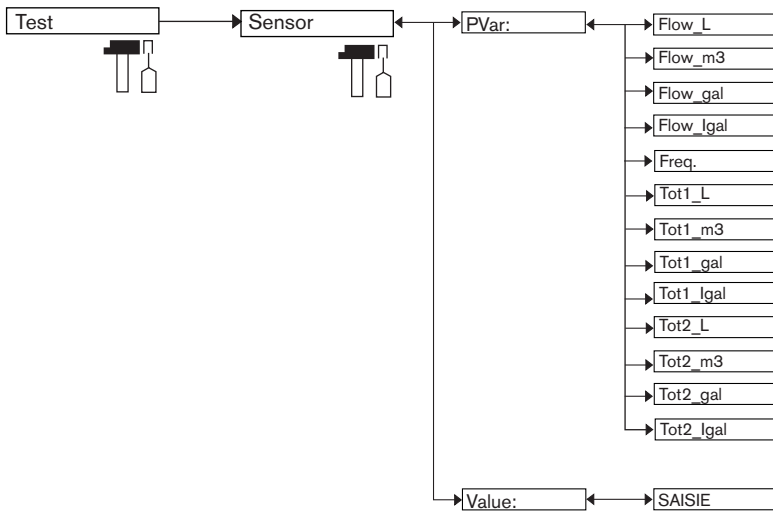
9.15.3 Vérifier le bon comportement des sorties

Se référer au chap. 9.10 pour accéder au menu Test.

Cette fonction permet de simuler la mesure de la grandeur physique ou la valeur du totalisateur afin de vérifier que les sorties sont correctement paramétrées.



- Vérifier que le mode "Hold" est désactivé. Voir chap. 9.13.1.
- L'icône  s'affiche à la place de l'icône  dès que le test de bon fonctionnement est lancé sur une sortie. Pendant le test, cette sortie ne réagit plus en fonction de la grandeur physique mesurée.

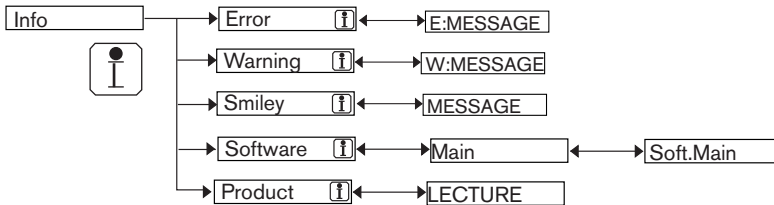


PVAR : Choisir la grandeur physique ou le totalisateur à tester.

VALUE : Saisir une valeur de grandeur physique en modifiant l'unité de temps du débit, ou de totalisateur, en fonction du choix effectué dans la fonction „PVAR“ ci-dessus, pour vérifier le comportement des sorties.

9.16 Connaître le menu Information

Se référer au chap. 9.10 pour accéder au menu Info.



Ce menu permet de lire :

- une courte description de la cause ayant généré un évènement lié aux icônes suivantes, lorsqu'elles sont affichées par l'appareil :

- ERROR:
- WARNING:
- SMILEY: ou



Voir aussi la rubrique "En cas de problème", chap. 10.3.

- la version logicielle (fonction "SOFTWARE") de la carte d'acquisition/conversion des grandeurs physiques mesurées,
- le type, le numéro de série et la référence de commande de l'appareil.

10 MAINTENANCE ET DEPANNAGE

10.1 Consignes de sécurité

DANGER

Risque de blessure dû à la pression élevée dans l'installation.

- ▶ Stopper la circulation du fluide, couper la pression et purger la canalisation avant de desserrer les raccords au process.

Risque de blessure par décharge électrique.

- ▶ Couper et consigner l'alimentation électrique avant d'intervenir sur l'installation.
- ▶ Respecter la réglementation en vigueur en matière de prévention des accidents et de sécurité relative aux appareils électriques.

Risque de blessure dû à des températures élevées du fluide.

- ▶ Utiliser des gants de protection pour saisir l'appareil.
- ▶ Stopper la circulation du fluide et purger la canalisation avant de desserrer les raccords au process.

Risque de blessure dû à la nature du fluide.

- ▶ Respecter la réglementation en vigueur en matière de prévention des accidents et de sécurité relative à l'utilisation de fluides agressifs.

AVERTISSEMENT


Danger dû à une maintenance non conforme.

- ▶ Ces travaux doivent être effectués uniquement par du personnel qualifié et habilité, disposant des outils appropriés.
- ▶ Après toute coupure de l'alimentation électrique, garantir un redémarrage défini ou contrôlé du process.

10.2 Entretien de l'appareil





→ Nettoyer l'appareil avec un chiffon légèrement imbibé d'eau ou d'un produit compatible avec les matériaux qui composent l'appareil.

Votre fournisseur Bürkert reste à votre entière disposition pour tous renseignements complémentaires.

 L'encrassement de l'ailette peut provoquer une dérive de la mesure du débit.

→ Nettoyer l'ailette en fonction du type de salissure.

10.3 Résoudre un problème

Voyant rouge	Sortie courant	Sortie transistor	Icône	Message affiché dans le menu Info	Signification	Que faire ?
ON	22 mA	selon seuils		"Sensor not found"	La liaison avec le module de mesure est interrompue	→ Mettre l'appareil hors tension puis à nouveau sous tension → si l'erreur persiste, renvoyer l'appareil à Bürkert
ON	22 mA	selon seuils		"TR EE Fact Read" "TR EE User Read"	Erreur de lecture des paramètres	→ Mettre l'appareil hors tension puis à nouveau sous tension → si l'erreur persiste, rétablir les paramètres par défaut (chap. 9.12.3) → si l'erreur persiste, renvoyer l'appareil à Bürkert
ON	22 mA	selon seuils		"TR EE UserWrite"	Erreur de sauvegarde des paramètres	→ Mettre l'appareil hors tension puis à nouveau sous tension. → sauvegarder à nouveau les paramètres → si l'erreur persiste, rétablir les paramètres par défaut (chap. 9.12.3) → si l'erreur persiste, renvoyer l'appareil à Bürkert.
ON	22 mA ¹⁾	selon seuils		"E:Frequency"	La fréquence d'entrée est hors plage. Ce message apparaît si la surveillance de la fréquence d'entrée est activée, en fonction des seuils ERR LO et ERR HI définis (voir chap. 9.14.2).	→ Entrer dans la fonction "Sensor" du menu Diagnostic pour lire la valeur de la fréquence d'entrée. → vérifier que l'ailette est propre et qu'elle tourne librement sur son axe ou → vérifier que les roues ovales tournent librement. → vérifier l'installation.

Voyant rouge	Sortie courant	Sortie transistor	Icône	Message affiché dans le menu Info	Signification	Que faire ?
OFF	4-20 mA	Commutée ²⁾	△ + ☹	"W:Frequency"	La fréquence d'entrée est hors plage. Ce message apparaît si la surveillance de la fréquence d'entrée est activée, en fonction des seuils WARN LO et WARN HI définis (voir chap. 9.14.2).	→ Entrer dans la fonction "Sensor" du menu Diagnostic pour lire la valeur de la fréquence d'entrée. → vérifier que l'ailette est propre et qu'elle tourne librement sur son axe ou → vérifier que les roues ovales tournent librement. → vérifier l'installation.
OFF	4-20 mA	Commutée ²⁾	△	"W:TRnPu too big"	En mode "Pulse", le volume saisi pour une impulsion est incorrect (voir chap. 9.12.10).	→ Saisir un volume adapté → vérifier le facteur K.
OFF	4-20 mA	Commutée ²⁾	△	"W:TRnPu 1:1 set"	En mode "Pulse", le volume saisi pour une impulsion est incorrect (voir chap. 9.12.10).	→ Saisir un volume adapté → vérifier le facteur K.
OFF	4-20 mA	selon seuils	△	"W: too low supply"	La tension d'alimentation de l'appareil est trop basse. La sauvegarde des totalisateurs à la mise hors tension de l'appareil n'est pas garantie.	→ Vérifier les raccordements électriques → Vérifier que les spécifications électriques de l'appareil sont respectées (chap. 6.5).

¹⁾ si la fonction MODE DIAG du menu "Output.AC1" ou "Output.AC2" est configurée en "22 mA" (voir chap. [9.12.9](#)) ; Si non, la sortie courant émet normalement un courant compris entre 4 et 20 mA

²⁾ Si la fonction "PVAR" du menu "Output.TR1" et/ou "Output.TR2" est configurée en "warning" (voir chap. [9.12.10](#)) ; si non, les sorties transistor fonctionnent selon les seuils paramétrés

11 PIÈCES DE RECHANGE ET ACCESSOIRES

ATTENTION

Risque de blessure et de dommage matériel dû à l'utilisation de pièces inadaptées.

Un mauvais accessoire ou une pièce de rechange inadaptée peuvent entraîner des blessures et endommager l'appareil et son environnement.

- ▶ N'utiliser que les accessoires et pièces détachées d'origine de la société Bürkert.

Pièce de rechange (uniquement pour le débitmètre 8026)	Référence de commande
Lot de 1 joint vert en FKM + 1 joint noir en EPDM	552 111
bague de butée	619 205
Écrou	619 204

Accessoire	Référence de commande
Module d'affichage	559 168
Kit de 2 couvercles d'obturation opaques, avec joints : - 1 couvercle à visser, avec 1 joint en EPDM - 1 couvercle à fixation 1/4 de tour avec 1 joint en silicone	560 948
Kit de 2 couvercles d'obturation transparents, avec joints : - 1 couvercle à visser, avec 1 joint en EPDM - 1 couvercle à fixation 1/4 de tour avec 1 joint en silicone	561 843
Connecteur femelle M12, 5 broches, surmoulé sur câble blindé (2 m)	438 680
Connecteur mâle M12, 5 broches, à câbler	560 946
Connecteur mâle M12, 5 broches, surmoulé sur câble blindé (2 m)	559 177

15. EMBALLAGE ET TRANSPORT

REMARQUE

Dommages dus au transport

Le transport peut endommager un appareil insuffisamment protégé.

- ▶ Transporter l'appareil dans un emballage résistant aux chocs, à l'abri de l'humidité et des impuretés.
- ▶ Ne pas exposer l'appareil à des températures pouvant entraîner le dépassement de la plage de température de stockage.
- ▶ Protéger les interfaces électriques à l'aide de bouchons de protection.

16. STOCKAGE

REMARQUE

Un mauvais stockage peut endommager l'appareil.

- ▶ Stocker l'appareil dans un endroit sec et à l'abri de la poussière.
- ▶ Température de stockage du 8026 : -10 à +60 °C.
- ▶ Température de stockage du SE36 : -10 à +60 °C.
- ▶ Température de stockage du raccord : se référer au manuel utilisateur correspondant.

17. MISE AU REBUT DE L'APPAREIL

→ Éliminer l'appareil et l'emballage dans le respect de l'environnement.

REMARQUE

Domages à l'environnement causés par des pièces contaminées par des fluides.

- Respecter les prescriptions locales et nationales en vigueur en matière d'élimination des déchets et de protection de l'environnement.

