

Flowrox の頑丈なピンチバルブ PV, PVE, PVE/S, PVS シリーズ

Flowrox の PV, PVE, PVE/S, PVS の頑丈なピンチバルブは粉体または粒状物質を含む研磨性または腐食性のスラリーを遮断及び制御する用途で設計されています。

全開時には、フルボアとなり流れを遮りません。全閉時には、2つのピンチバーがスリーブに圧力を加えて、真ん中で全閉状態になります。スリーブ内に固形物が堆積した場合でも、気泡漏れのない締め切りを提供します。

Flowrox の制御バルブは、従来のバルブでは乱流の増加による摩耗の問題が発生する、要求の厳しい制御用途向けに設計されています。また、コニカルスリーブとデジタルバルブポジショナーを組み合わせる事により、高い制御性を実現できます。

- PV** 開放型ボディのバルブは密閉型バルブと比較して非危険媒体、低圧、低い運転温度用に設計されています。この設計は振動を分離し、配管のわずかなずれを許容します。また、軽量でメンテナンスが容易です。
- PVE** 密閉型ボディのバルブは Flowrox のピンチバルブの中で最も一般的なタイプです。密閉型の設計により、スリーブの早期劣化を防ぎ、スリーブを外部環境から保護するため、非常に安全な運転が可能になります。
- PVE/S** PVE/S には追加のステムと本体シールが搭載されていて、バルブ内の流体を二次的に封じ込め、ボディから外部環境への漏れを防ぎます。
- PVS** PVS の構造は、バルブのすべての可動部分を包み込みます。高圧用途や腐食性で有毒な媒体に最適です。PVS 構造に立ち上がり部はありません。

利点

- プロセス効率の向上
- お客様の生産性の向上
- 正確な制御
- メンテナンスの容易性
- 長寿命

特長

- 100%完全締め切り
- 圧縮時にすべての結晶化した粒子がスリーブ表面より剥離
- フルボア：媒体の自由な流れが確保され、ポンプの負荷低減
- コニカルスリーブでコントロール性を向上させ、スムーズな制御曲線を実現
- 交換部品は流体と接するスリーブのみ
- 現場で簡単に交換可能
- 高い耐食性と柔軟性を持ったスリーブ



サイズ

- 口径 50-800A
- 標準サイズ以外は応相談

運転圧

最大 100 bar (1500 psi)

耐圧クラス

PN1, PN4, PN6, PN10, PN16, PN25, PN40, PN64, PN100

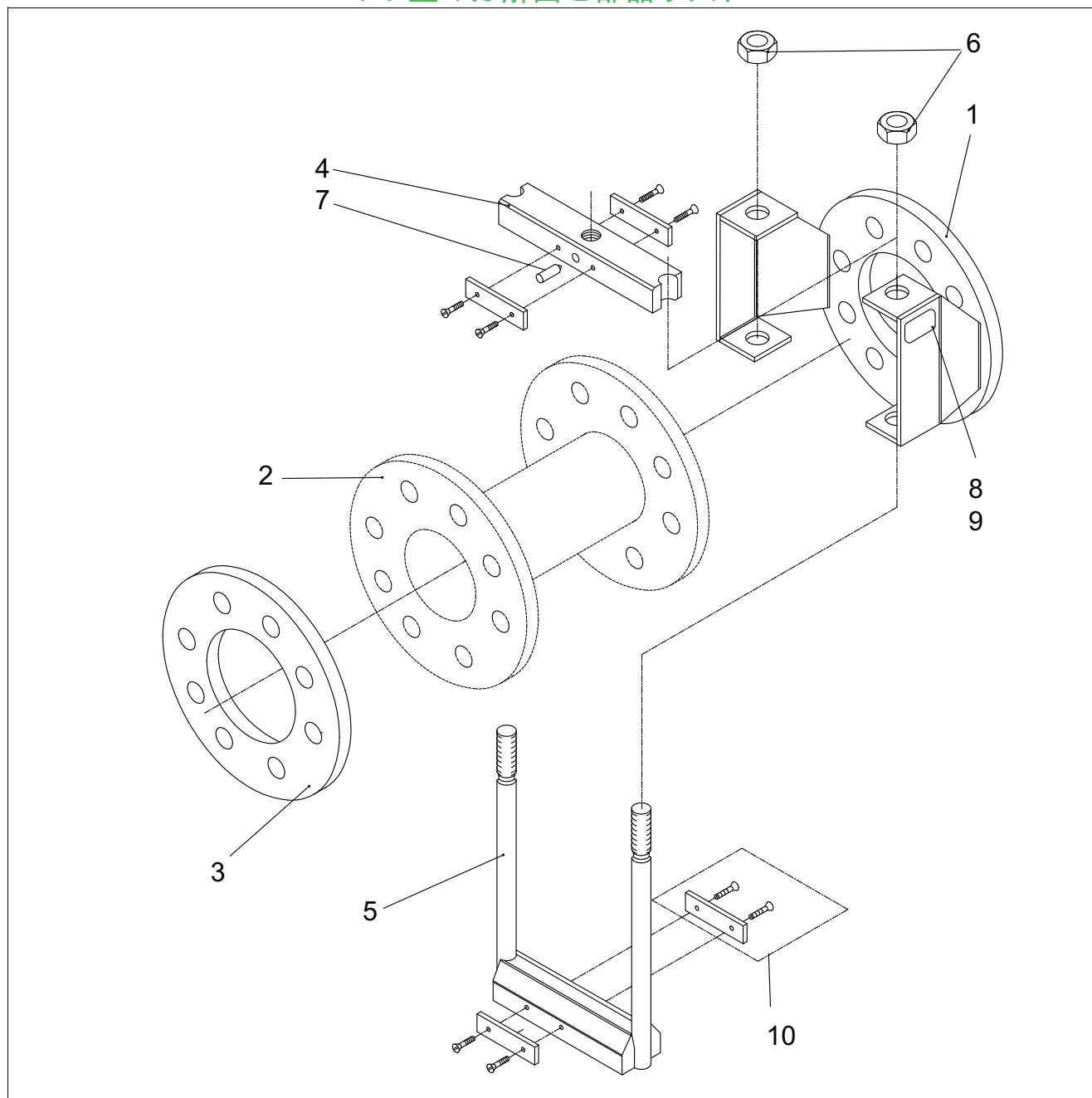
本体材質

- 鋳鉄 / ダクタイル鋳鉄
- 溶接鋼
- AISI 316 (SUS316 相当)
- アルミニウム
- ポリウレタン / ポリアミド

フランジ規格

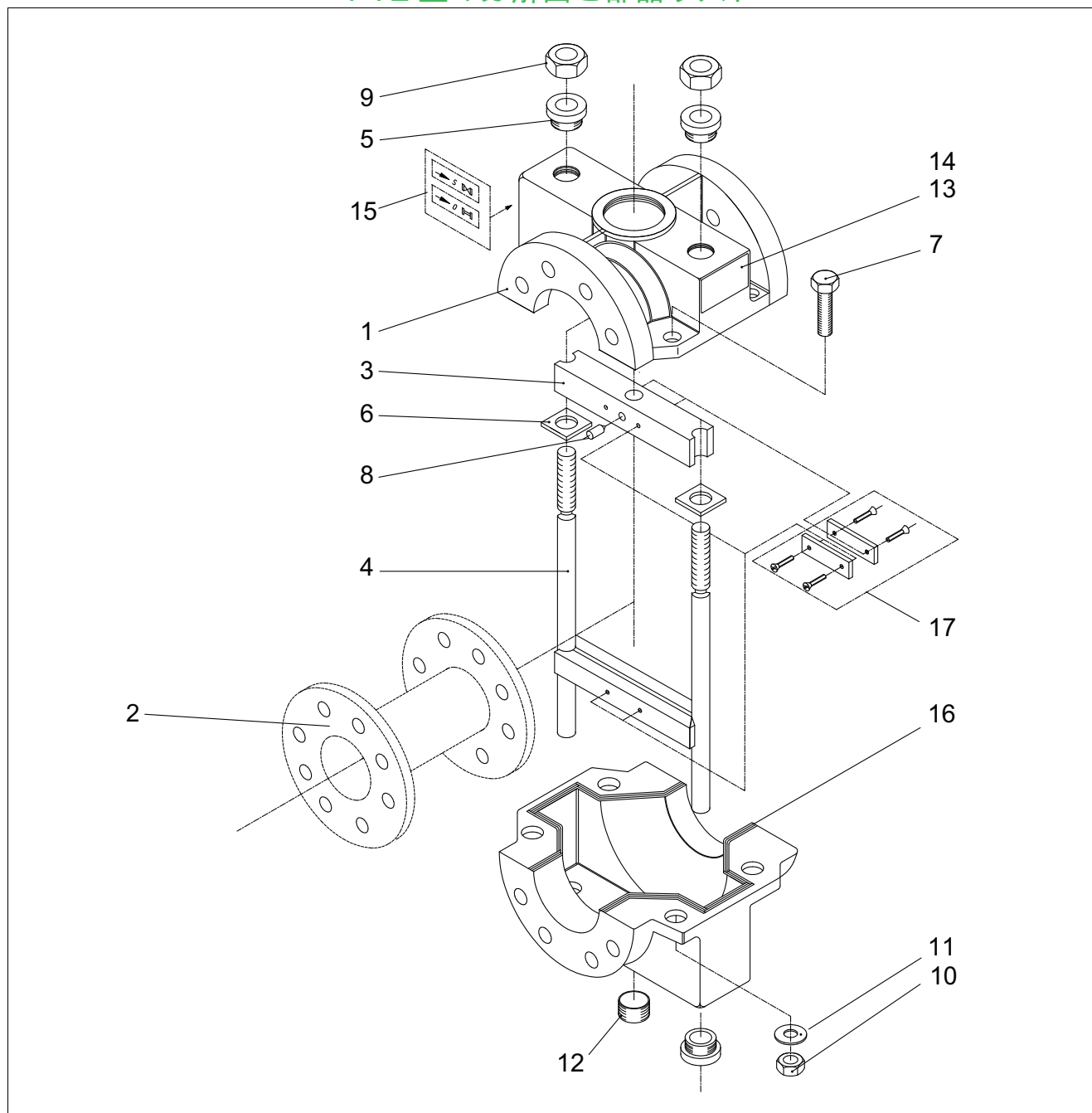
- DIN PN 10, DIN PN 16, DIN PN 25, DIN PN 40
- ASME B16.5 Class 150, ASME B16.5 Class 300
- BS TABLE D, AS TABLE D, AS TABLE E
- JIS 10K, JIS 16K
- その他応相談

PV 型の分解図と部品リスト



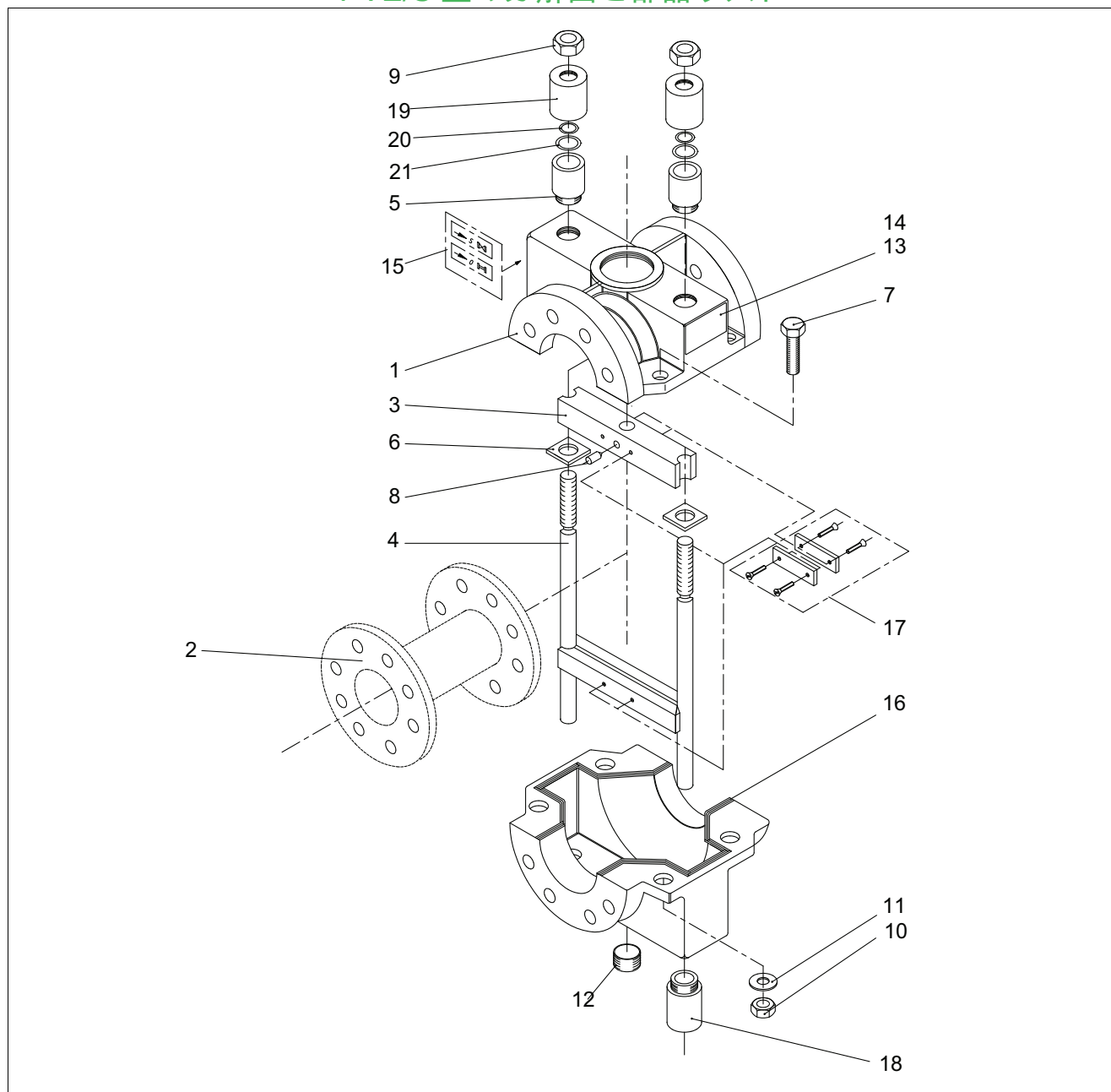
Part	Description
1	バルブ本体
2	スリーブ
3	フランジ
4	上部ピンチバー
5	下部ピンチバー
6	六角ナット
7	固定ネジ
8	タグプレート
9	ドライブネジ
10	固定セット

PVE 型の分解図と部品リスト



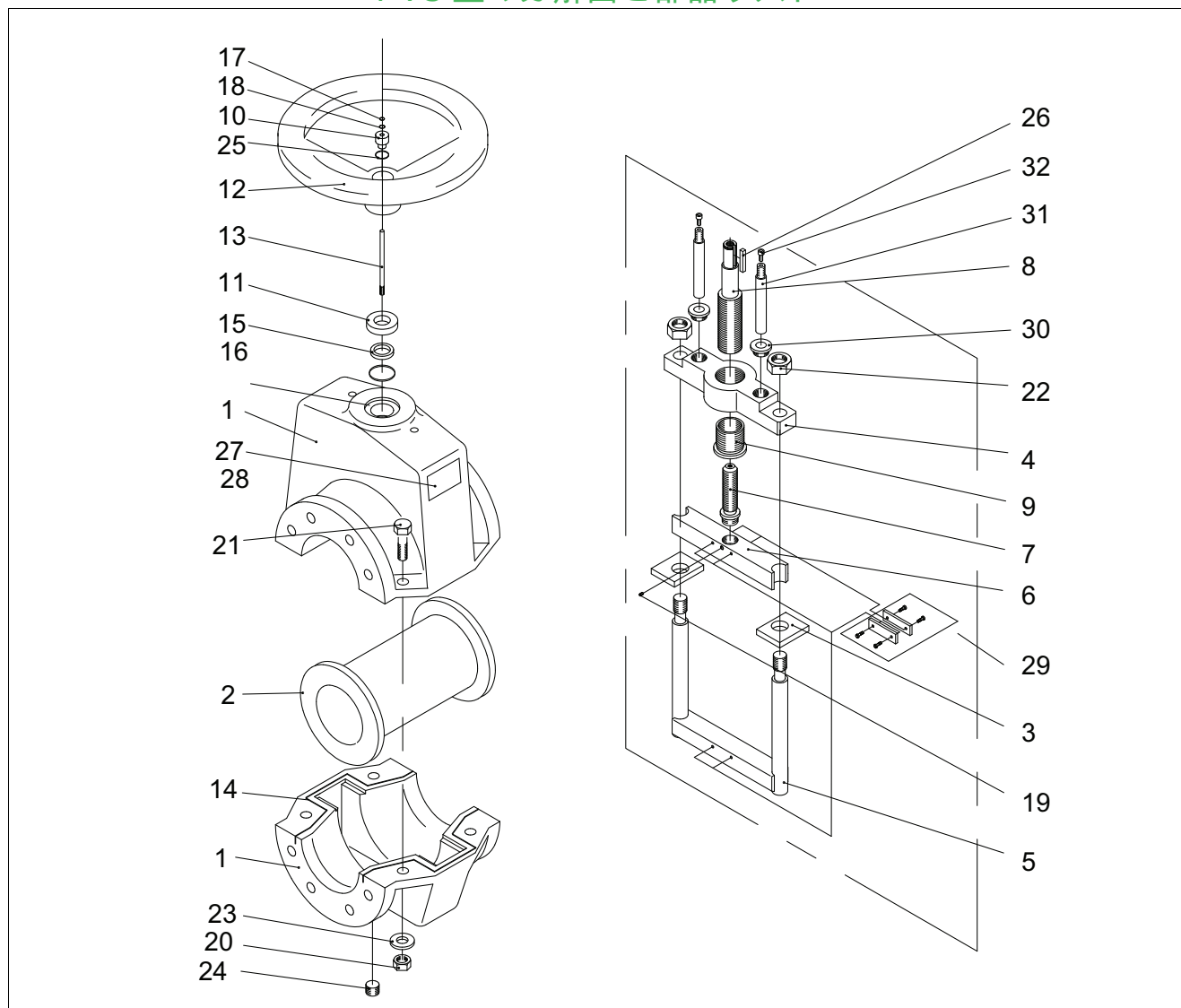
Part	Description	Part	Description
1	バルブ本体	10	六角ナット
2	スリーブ	11	ワッシャー
3	上部ピンチバー	12	プラグ
4	下部ピンチバー	13	タグプレート
5	ブッシング	14	ドライブスクリュー
6	ガイドプレート	15	ステッカー
7	六角ボルト	16	シーリング
8	固定ネジ	17	固定セット
9	六角ナット		

PVE/S 型の分解図と部品リスト



Part	Description	Part	Description
1	バルブ本体	12	プラグ
2	スリーブ	13	タグプレート
3	上部ピンチバー	14	ドライブスクリュー
4	下部ピンチバー	15	ステッカー
5	ブッシング	16	シーリング
6	ガイドプレート	17	固定セット
7	六角ボルト	18	ブッシング
8	固定ネジ	19	カバーブッシング
9	六角ナット	20	シール
10	六角ナット	21	シール
11	ワッシャー		

PVS 型の分解図と部品リスト



Part	Description	Part	Description
1	バルブ本体	17	シール
2	スリーブ	19	固定ボルト
3	ガイドプレート	20	六角ナット
4	取り付けフレーム	21	六角ボルト
5	下部ピンチバー	22	六角ナット
6	上部ピンチバー	23	ワッシャー
7	ピンチバーステム	24	プラグ
8	ハンドルステム	25	ロッカー
9	ステムナット	26	ウェッジ
10	ブッシング	27	タグプレート
11	ブッシング	28	ドライブスクリュー
12	ハンドル	29	固定セット
13	インジケータピン	30	ブッシング*
14	シーリング	31	ガイドバー*
15	シール	32	六角ソケットヘッド*
16	シール		

* サイズによっては無し

仕様

タイプ

頑丈なピンチバルブ PV, PVE, PVS

サイズ

PV: DN 80 - 800 / NPS 3" - 32"

PVE, PVE/S, PVS: DN 25 - 800 / NPS 1" - 32"

耐熱規格

PV: -50 °C ... +50 °C

PVE, PVE/S, PVS: -50 °C ... +160 °C

耐圧規格

PV: 25 bar / 375 psi

PVE, PVE/S, PVS: 0 - 100 bar / 0 - 1500 psi

アクチュエーター

- 手動
- ギア付き手動
- 空圧
- 電動
- 油圧

構成材質

本体材質 :

- 鋳鉄 / ダクタイル鋳鉄
- 溶接鋼
- AISI 316 (SUS316 相当)
- アルミニウム

スリーブ材質 :

- ポリウレタン / ポリアミド
- SBRT = スチレンブタジエン
- EPDM = エチレンプロピレン
- NR = 天然ゴム
- NBR = ニトリル
- CSM = ハイパロン
- EPDMB = 緑液スリーブ
- CR = クロロプレン
- IIR = ブチル
- NRF = 食品用天然ゴム
- NBRF = 食品用ニトリル
- HNBR = 水素化ニトリル
- FPM = フッ素ゴム

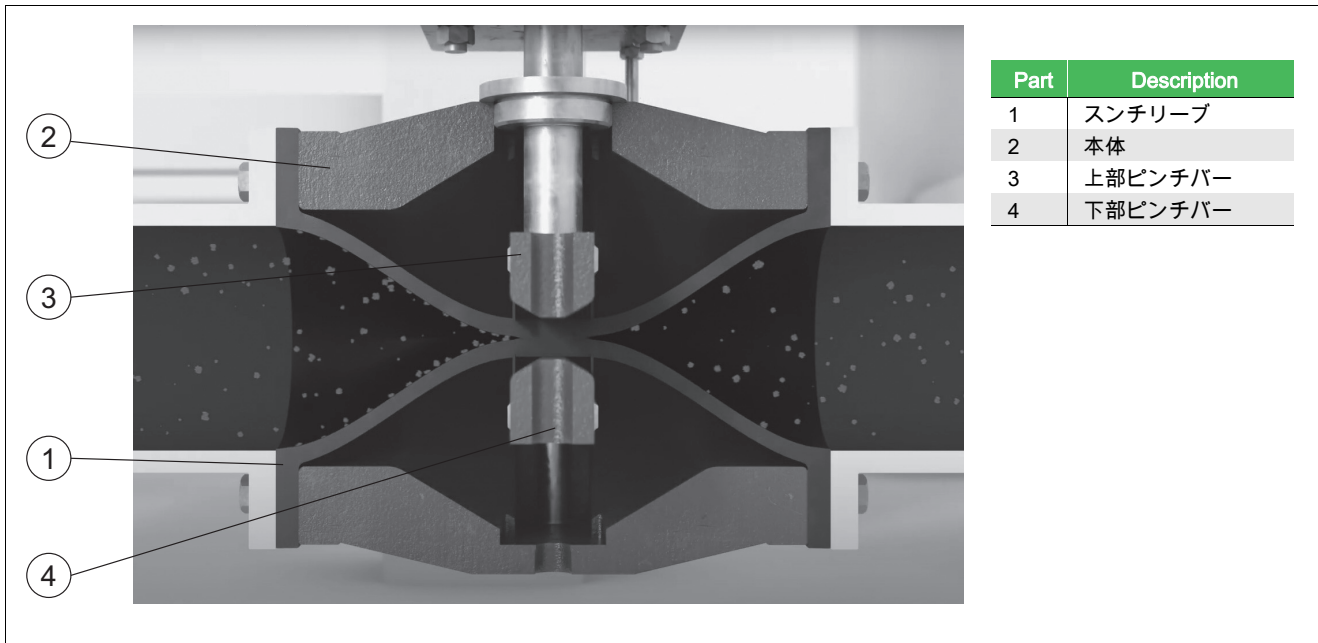
追加機能 *

/M = Flowrox SensoMate スリーブ

/PU = スリーブ内側 PU コート

/VAC = 真空スリーブ

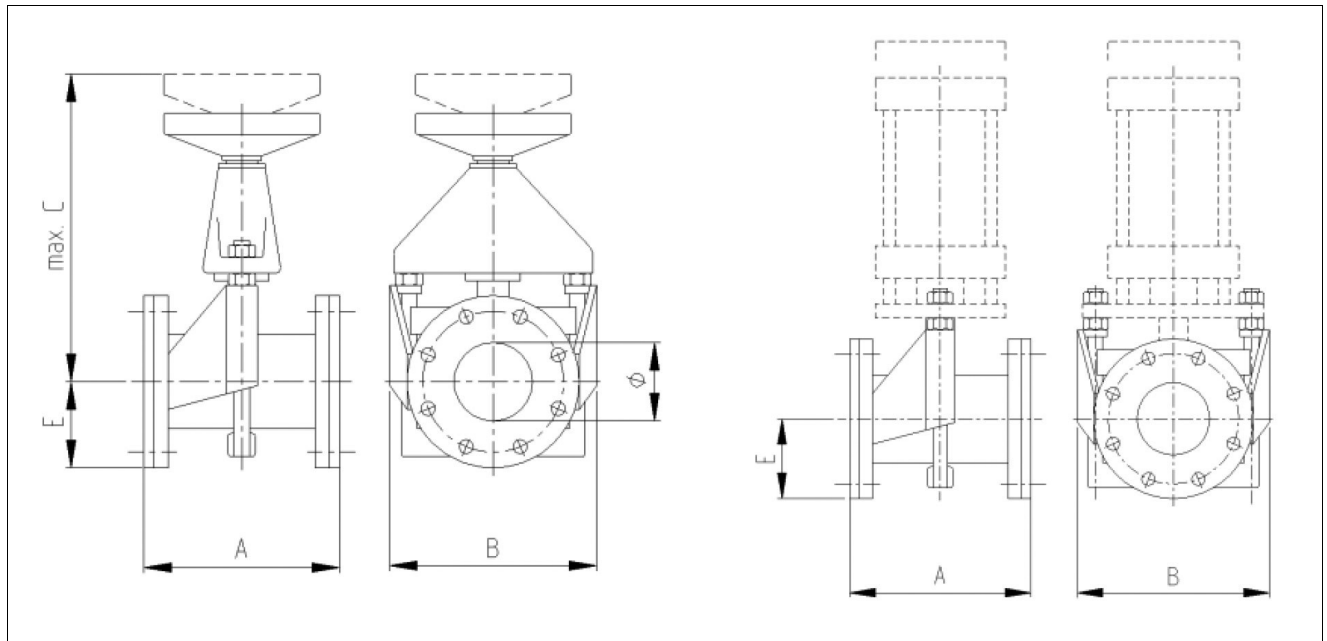
* 一部制限されます



Flowrox ピンチバルブの動作原理はシンプルです。全開位置では、バルブは流量制限のないフルボアです。閉じる際、2つのピンチバーがスリーブを中心線で全閉となります。スリーブはもともと耐摩耗性があり、粒子がスリーブのゴム表面にあたると、エネルギーが吸収され、ゴムが跳ね返る際に放出されます。

頑丈なピンチバルブはスリーブ内に固形物が堆積した場合でも、気泡漏れのない締め切りを提供します。圧縮すると、結晶化した粒子がスリーブ表面から剥がれ落ちます。フルボア構造により、媒体の流れを制限しません。3つの主要コンポーネント(スリーブ、本体、アクチュエーター)の構造と材質はプロセスにあわせて調整ができます。

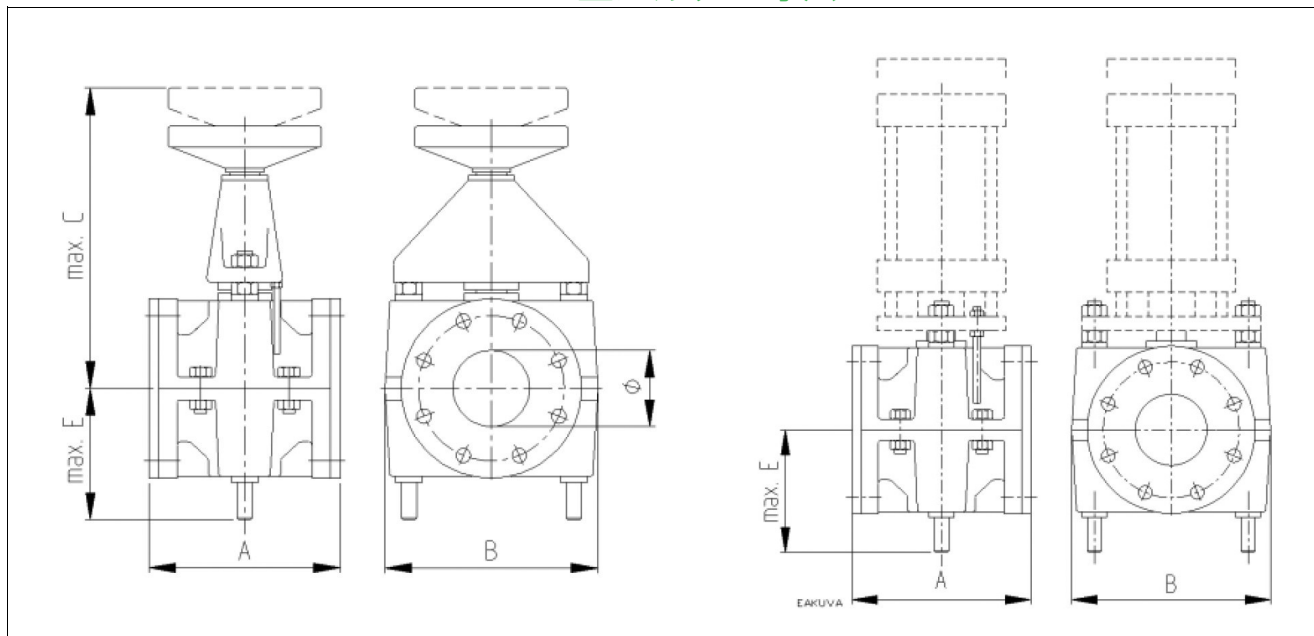
PV 型バルブの寸法



バルブ口径 M&A	耐圧 (bar)	A	B	C	E	重量 (Kg) 手動バルブ	重量 (Kg) 空圧バルブ
80	1-25	200	235	370	100	22	14
100	1-25	250	265	410	110	29	16
125	1-25	310	325	465	135	46	23
150	1-16	375	381	560	143	67	36
200	1-16	500	461	690	170	88	47
250	1-10	625	545	865	210	137	85
300	1-6	750	704	1020	250	167	100

バルブ口径 M&A	耐圧 (psi)	A	B	C	E	重量 (lbs) 手動バルブ	重量 (lbs) 空圧バルブ
3	15-375	7.9	9.3	14.6	3.9	49	31
4	15-375	9.8	10.4	16.1	4.3	64	36
5	15-375	12.2	12.8	18.3	5.3	102	51
6	15-240	14.8	15.0	22.0	5.6	148	80
8	15-240	19.7	18.1	27.2	6.7	194	104
10	15-150	24.6	21.5	34.1	8.3	302	188
12	15-90	29.5	27.7	40.2	9.8	368	221

PVE 型バルブの寸法



バルブ口径 M&A	耐圧 (bar)	A	B	C	E	重量 (Kg) 手動バルブ		重量 (Kg) 空圧バルブ	
						FE	AL	FE	AL
25	1-25	165	125	255	87	11	7	8	4
32	1-25	165	140	260	90	14	9	10	5
40	1-25	165	180	265	105	16	9	12	6
50	1-25	165	190	280	120	18	9	13	7
65	1-25	165	210	310	136	22	12	17	9
80	1-25	200	245	370	155	36	17	27	13
100	1-25	250	278	410	175	46	25	33	17
125	1-25	310	340	465	210	74	41	48	25
150	1-16	375	400	560	240	106	74	75	43
200	1-10	500	480	690	295	159	-	119	-
250	1-6	625	570	865	380	213	-	161	-
300	1	750	720	1020	445	279	-	212	-

バルブ口径 M&A	耐圧 (psi)	A	B	C	E	重量 (lbs) 手動バルブ		重量 (lbs) 空圧バルブ	
						FE	AL	FE	AL
1	15-375	6.5	5.0	10.1	3.4	25	16	18	9
1.25	15-375	6.5	5.5	10.2	3.5	31	20	22	11
1.5	15-375	6.5	7.1	10.4	4.1	36	20	27	14
2	15-375	6.5	7.5	11	4.7	40	20	29	16
2.5	15-375	6.5	8.3	12.2	5.4	49	27	38	20
3	15-375	8	9.6	14.6	6.1	80	38	60	29
4	15-375	10	10.9	16.1	6.9	102	55	73	38
5	15-375	12.2	13.4	18.3	8.3	163	91	106	55
6	15-240	14.8	15.7	22	9.4	234	163	166	95
8	15-150	19.7	18.9	27.2	11.6	351	-	263	-
10	15-90	24.6	22.4	34.1	15	470	-	355	-
12	15	29.5	28.3	40.2	17.5	615	-	468	-

注文方法

1.	2.	3.	4.	5.	6.	7.	8.	9.	10.	11.	12.
PVE	300	A	10	-	2	0	3	L	R2Z3	,	SBRT

1.	製品タイプ	2.	バルブ口径
PV	開放型	25..600	A 呼称でのサイズ
PVE	密閉型		
PVE/S	密閉 / シール型		
PVS	シール型		

3.	アクチュエーター															
AKU1C								EB				H		MG		
空圧式								電動式				油圧式		手動式		
シリンダー		手動ハンドル		ポジショナー		オプション		タイプ		電圧規格		タイプ		タイプ		
A	空圧シリンダー	空欄	なし	空欄	なし	空欄	なし	E	電動 ON-OFF AUMA Norm	空欄	400V/50Hz	H	油圧式	M	手動ハンドル	
A1 S	空圧ステンレスポジショナーロッド塗装シリンダー	B	手動ハンドル付き	K	Neles ND9000 シリーズポジショナー	U1C	空圧ばね付き FAIL CLOSE	EP	フィードバックユニット付き電動オンオフ EWG 0.01, AUMA	B	380V/50Hz	HA	24VDC ソレノイドバルブ一体型	MG	ベベルギア付き手動ハンドル	
A2 S	塗装なしステンレスシリンダー			KF	一体型ポジショナー付き (Festo DFPI)	U10	空圧ばね付き FAIL OPEN	ES	電動 ON-OFF AUMA-matic	C	440V/50Hz	HB	110VAC ソレノイドバルブ一体型	MCW	チェーンホイール	
				KL	Flowrox が選定した標準以外の特殊な補助装置、または他ブランドの標準ポジショナー	U2C	空圧ばね付き (圧カスイッチ) FAIL CLOSE	EO	ポジショナー付き電動 ON-OFF Automatic	D	525V/50Hz	HC	230VAC ソレノイドバルブ一体型			
						U2O	空圧ばね付き (圧カスイッチ) FAIL OPEN	EL	電動式 (その他)	E	460V/60Hz	HP	油圧式ポジショナー			
						VC	機械ばね付き FAIL CLOSE			N	その他	HL	その他			
						VO	機械ばね付き FAIL OPEN									

4.	耐圧クラス
1	1 bar / 15psi
6	6 bar / 90 psi
10	10 bar / 150 psi
25	25 bar / 375 psi
40	40 bar / 600 psi
64	64 bar / 960 psi
100	100 bar / 1500 psi

5.	フランジ規格
2	DIN PN 10
3	DIN PN 16
4	DIN PN 25
5	DIN PN 40
6	ASME B16.5 Class 150
7	ASME B16.5 Class 300
8	BS TABLE D
9A	AS TABLE D
9B	AS TABLE E
9C	JIS 10
9D	JIS 16
9	その他

6.	Body material*
0	鑄鉄 / 鉄
2	AISI 316 (SUS316 相当)
3	アルミニウム
4	その他
5	ポリウレタン / ポリアミド

7.	Flange type
	Type 1 Type 3 Type 4 メーカーにより決定

12.	Sleeve material
SBRT	スチレンブタジエン
EPDM	エチレンプロピレン
NR	天然ゴム
NBR	ニトリル
CSM	ハイパロン
EPDMB	緑液スリーブ
CR	クロロプレン
IIR	ブチル
NRF	食品用天然ゴム
NBRF	食品用ニトリル
HNBR	水素化ニトリル
FMP	フッ素ゴム

追加機能 *

/M	Flowrox SensoMate スリーブ
/PU	スリーブ内側 PU コート
/VAC	真空スリーブ

10.	補助具			
	説明	追加情報	該当アクチュエーター	
B	供給エアブスター	Flowrox が選定した増圧気で、空気圧シリンダーに十分な力を確保するために供給空気圧を増加させるために使用されます	空圧	*
F	フィルターレギュレーター + ゲージ	フィルターレギュレーター + ゲージ Flowrox 選定モデル	空圧	*
F1	フィルターレギュレーター + ゲージ (AISI316)	フィルターレギュレーター + ゲージ Flowrox 選定モデル FESTO PCR P G1/4 & G1/2	空圧	*
F5	フィルターレギュレーターまたは フィルターレギュレーター + ゲージ	フィルターレギュレーターまたはフィルターレギュレーター + ゲージ (非標準品)	空圧	
H	油圧ハンドポンプ	油圧アクチュエーター専用の手動油圧ハンドポンプ	油圧	*
J1	ジャンクションボックス小 (標準品)	ジャンクションボックス小、リミットスイッチまたは電磁弁用 IP66、プラスチック、2本の M12x1.5 と 1本の M20x1.5 を配線済み	すべて	*
J2	ジャンクションボックス大 (標準品)	ジャンクションボックス大、リミットスイッチまたは電磁弁用 IP66、プラスチック、4本の M12x1.5 と 1本の M20x1.5 を配線済み	すべて	*
J4	ジャンクションボックス (非標準品)	Flowrox 標準範囲仕様外のジャンクションボックス 提案書及びバルブシリアル番号の下に指定する	すべて	
P1	ステンレス製フィッティング + 耐腐食性チューブ	耐高温及び耐腐食性	空圧	
P2	AISI 316 フィッティングと配管	ステンレススチールと配管	空圧	
Q	急速排気弁	シリンダーのスピードを最大にする急速排気弁	空圧	*
R	誘導リミットスイッチ	18 mm の誘導リミットスイッチ	すべて	*
R1	AC/DC(18mm 円筒形スイッチ)(標準品)	AC/DC、2線式(24...240VAC/ 24...240VDC) Flowrox 選定モデル	すべて	*
R2	DC,PNP(18mm 円筒形スイッチ)(標準品)	DC、3線式、PNP(12...24V) Flowrox 選定モデル	すべて	*
R3	DC,NPN(18mm 円筒形スイッチ)(標準品)	DC、3線式、NPN(12...24V) Flowrox 選定モデル	すべて	*
R5	リミットスイッチ (非標準品)	Flowrox 標準範囲仕様外のリミットスイッチ 提案書及びバルブシリアル番号の下に指定する	すべて	
S	磁気リミットスイッチ (標準品)	アルミニウム製空気圧シリンダーアクチュエーターに取り付けられた磁気リミットスイッチ マグネットピストンを搭載したシリンダー	空圧	*
S5	磁気リミットスイッチ (非標準品)	アルミニウム製空気圧シリンダーアクチュエーターに取り付けられた磁気リミットスイッチ マグネットピストンを搭載したシリンダー	空圧	
T	機械式リミットスイッチ (標準品)	機械式リミットスイッチ Flowrox 選定モデル	すべて	*
T5	機械式リミットスイッチ (非標準品)	機械式リミットスイッチ (非標準品) 要相談	すべて	
Z1	電磁弁、24VDC、単安定 (標準品)	電磁弁 24VDC ニッケルメッキの真鍮フィッティングとプラスチックチューブ付き Flowrox 選定モデル、シングルコイル	空圧	*
Z1B	電磁弁、24VDC、双安定 (標準品)	電磁弁 24VDC ニッケルメッキの真鍮フィッティングとプラスチックチューブ付き Flowrox 選定モデル、ダブルコイル	空圧	*
Z2	電磁弁、230V、50/60Hz、単安定 (標準品)	電磁弁 230V 50/60Hz ニッケルメッキの真鍮フィッティングとプラスチックチューブ付き Flowrox 選定モデル、シングルコイル	空圧	*
Z2B	電磁弁、230V、50/60Hz、双安定 (標準品)	電磁弁 230V 50/60Hz ニッケルメッキの真鍮フィッティングとプラスチックチューブ付き Flowrox 選定モデル、ダブルコイル	空圧	*
Z3	電磁弁、110V、50/60Hz、単安定 (標準品)	電磁弁 110V 50/60Hz ニッケルメッキの真鍮フィッティングとプラスチックチューブ付き Flowrox 選定モデル、シングルコイル	空圧	*
Z3B	電磁弁、110V、50/60Hz、双安定 (標準品)	電磁弁 110V 50/60Hz ニッケルメッキの真鍮フィッティングとプラスチックチューブ付き Flowrox 選定モデル、ダブルコイル	空圧	*
Z5	電磁弁、24VDC、単安定 (非標準品)	Flowrox 標準範囲仕様外の 24VDC 単安定ソレノイドバルブ 提案書及びバルブシリアル番号の下に指定する	空圧	
Z5B	電磁弁、24VDC、双安定 (非標準品)	Flowrox 標準範囲仕様外の 24VDC 双安定ソレノイドバルブ 提案書及びバルブシリアル番号の下に指定する	空圧	
Z6	電磁弁、230V、50/60Hz、単安定 (非標準品)	Flowrox 標準範囲仕様外の 230V 50/60Hz 単安定ソレノイドバルブ 提案書及びバルブシリアル番号の下に指定する	空圧	
Z6B	電磁弁、230V、50/60Hz、双安定 (非標準品)	Flowrox 標準範囲仕様外の 230V 50/60Hz 双安定ソレノイドバルブ 提案書及びバルブシリアル番号の下に指定する	空圧	
Z7	電磁弁、110V、50/60Hz、単安定 (非標準品)	Flowrox 標準範囲仕様外の 110V 50/60Hz 単安定ソレノイドバルブ 提案書及びバルブシリアル番号の下に指定する	空圧	
Z7B	電磁弁、110V、50/60Hz、双安定 (非標準品)	Flowrox 標準範囲仕様外の 110V 50/60Hz 双安定ソレノイドバルブ 提案書及びバルブシリアル番号の下に指定する	空圧	
X	その他	リストにない追加の補助機器	すべて	

Flowrox 標準オプション

Valmet Flow Control Oy

Marssitie 1, 53600 Lappeenranta, Finland.

Tel. +358 10 417 5000.

www.valmet.com/flowcontrol

Subject to change without prior notice.

Neles, Neles Easyflow, Jamesbury, Stonel, Valvcon and Flowrox, and certain other trademarks, are either registered trademarks or trademarks of Valmet Oy or its subsidiaries in the United States and/or in other countries.

For more information www.neles.com/trademarks

