



Unités doubles pour un processus de filtration continue



Unités DUOLINE avec corps de filtre SIDELINE

Les systèmes de corps de filtre multi-poches DUOLINE d'Eaton sont des unités de processus double de filtration continue pour les applications dont l'écoulement ne peut pas être interrompu lors du changement d'une poche filtrante.

Ce système de corps de filtre multi-poches est constitué de deux corps de filtre mono poche associés à l'entrée et à la sortie par une vanne papillon ou une vanne trois voies. Ce système à deux corps permet un processus de filtration en continu, même pendant les remplacements de la poche filtrante. Les unités sont normalement livrées avec des paniers en acier inoxydable de poche filtrante de taille 02.

Caractéristiques

- Peut être équipé avec le corps de filtre mono poche TOPLINE™ le plus sophistiqué ou le corps de filtre mono poche SIDELINE™ pour une plus grande diversité d'application.

- La configuration du système garantit des taux d'écoulement continus. Une unité peut être désactivée pour le remplacement de la poche filtrante sans avoir à arrêter l'autre unité de filtration.
- Couvercle à boulons articulés pour un changement rapide et facile des poches filtrantes. Le corps de filtre mono poche TOPLINE possède un couvercle concave.
- Les modèles TOPLINE et SIDELINE bénéficient d'une garantie de cinq ans et leur conception est conforme à la norme « AD 2000-Merkblätter », la norme EN 13445 et la norme PED.
- Finition par microbillage pour faciliter le nettoyage intégral de l'intérieur.

Options

- Corps et raccords disponibles en acier inoxydable pour une résistance élevée à la corrosion.
- Disponible sans vannes, avec des vannes papillon ou des vannes trois voies.
- Les joints toriques Buna-N® sont un équipement standard du couvercle. Des joints toriques EPDM, Viton®, Viton enveloppé de PTFE ou en silicone sont disponibles.
- Mécanisme de liaison disponible. Il suffit de tourner légèrement la poignée du mécanisme de liaison pour dévier l'écoulement d'un corps de filtre mono poche vers l'autre, pour un changement synchronisé.

Viton® est une marque commerciale déposée d'E. I. du Pont de Nemours and company.

EATON

Powering Business Worldwide

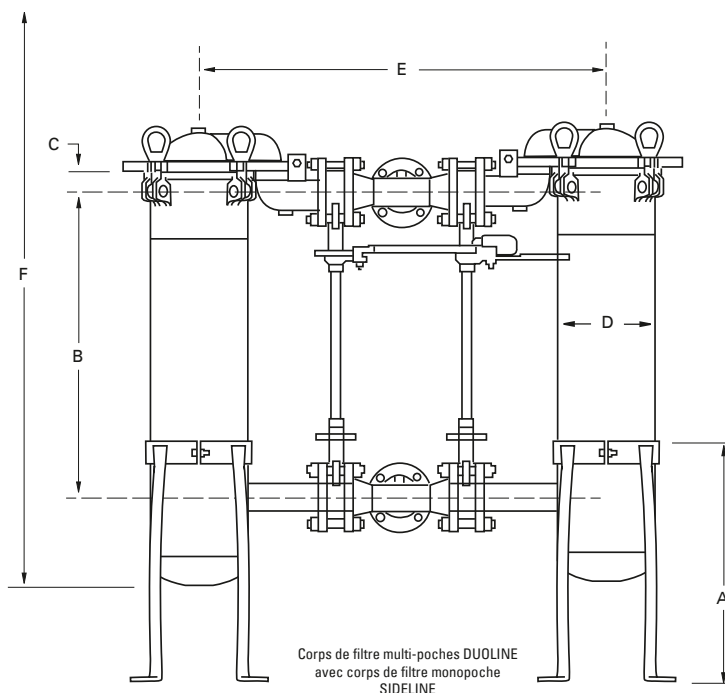
Système de corps de filtre multi-poches DUOLINE

Applications

Filtration large > 500 µm	✓
Filtration moyenne > 10 µm	✓
Filtration fine < 10 µm	✓

Pré-filtration	✓
Filtration de sécurité	✓
Volume élevé	
Filtration discontinue	
Filtration en circuit	✓
Filtration continue	✓

Solvants, peintures	
Matières grasses et huiles	✓
Catalyseur, charbon actif	
Acides, bases	✓
Produits pétrochimiques	✓
Eau, eau usée	✓
Industrie chimique	✓
Produits pharmaceutiques	
Nettoyage des métaux	
Automobile	
Produits électroniques	
Produits alimentaires et boissons	
Peintures et laques	✓
Traitement de l'eau	✓
Industrie galvanique	



Dimensions (mm)

Modèles	A	B	C	D	E	F
D-TBF-0202	489	790	54	219	848	2 020
D-SBF-0202	489	1 011	78	219	674	2 150

Les dimensions sont indiquées à titre de référence uniquement et sont approximatives. Les dimensions exactes en vue d'une installation sont disponibles sur demande.

Données techniques

Modèles	Nbre de poches filtrantes	Taille	Débit ¹ (m³/h)	Pression max. (bar)	Temp. max. (°C)	Volume du corps (l)	Poids du corps (kg)	Connexions E/S
D-TBF-0202	2	2	40	10	160	60	145	DN 50 PN 16 (bride DIN)
D-SBF-0202	2	2	40	10	160	68	165	DN 50 PN 16 (bride DIN)

¹ Débit théorique maximum basé sur la viscosité de l'eau et spécifique à la poche filtrante.

Amérique du Nord
44 Apple Street
Tinton Falls, NJ 07724
Gratuit: 800 656-3344
(seulement en Amérique du Nord)
Tél: +1 732 212-4700

Europe/Afrique/Proche-Orient
Auf der Heide 2
53947 Nettersheim, Allemagne
Tél: +49 2486 809-0

Friedensstraße 41
68804 Altlußheim, Allemagne
Tél: +49 6205 2094-0

An den Nahewiesen 24
55450 Langenlonsheim, Allemagne
Tél: +49 6704 204-0

Chine
No. 3, Lane 280,
Linhong Road
Changning District, 200335
Shanghai, P.R. Chine
Tél: +86 21 5200-0099

Singapour
4 Loyang Lane #04-01/02
Singapour 508914
Tél: +65 6825-1668

Brésil
Rua Clark, 2061 - Macuco
13279-400 - Valinhos, Brésil
Tél: +55 11 3616-8400

Pour de plus amples informations, contactez-nous à l'adresse e-mail suivante : filtration@eaton.com ou en ligne sur www.eaton.com/filtration

© 2017 Eaton. Tous droits réservés. Toutes les marques commerciales et marques déposées sont la propriété de l'entreprise concernée. Toutes les informations contenues dans la présente brochure ainsi que les recommandations concernant l'utilisation des produits décrits sont basées sur des tests considérés comme fiables. Il incombe cependant à l'utilisateur de vérifier que ces produits sont adaptés à sa propre application. Etant donné que nous ne pouvons pas contrôler l'utilisation concrète par des tiers, Eaton ne donne aucune garantie explicite ou tacite quant aux effets d'une telle utilisation ou aux résultats réalisables par ce biais. Eaton décline toute responsabilité concernant l'utilisation de ces produits par des tiers. Les informations contenues dans la présente brochure ne doivent pas être considérées comme exhaustives car d'autres informations pourraient s'avérer nécessaires voire souhaitables au regard des circonstances spécifiques ou exceptionnelles ou encore des lois ou dispositions légales en vigueur.

FR
EF-FBH-17
03-2017

