

Gerätesteckdose DIN EN 175301-803



- Geschützt nach Schutzart IP65
- Mit Zulassungen: UR, CSA, VDE (Versionen ohne Beschaltung)
- Montagefreundlich
- Auch mit angegossenem Kabelanschluss verfügbar

Typ 2516 kombinierbar mit...



Typ 6011
Typ



Typ 6211
Typ



Typ 6212
Typ



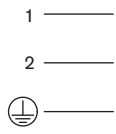
Typ 6228
Typ

Steckverbindung zum Anschluss von elektrischen Bauteilen nach DIN EN 175301-803 Form C (bisher DIN 43650).

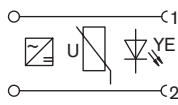
| Technische Daten | |
|------------------------------|---|
| Gehäusewerkstoff | Polyamid |
| Kontaktwerkstoff | Messing |
| Kabeldurchmesser | 4,5...6 mm |
| Temperaturbereich (Umgebung) | |
| Stecker | -40...+125 °C |
| Dichtung | -25...+90 °C |
| Betriebsanzeige | LED, Farbe gelb |
| Nennspannung | 0...250 V |
| Maximaler Dauerstrom | ohne Beschaltung: 6 A mit Beschaltung: 3 A |
| Übergangswiderstand | ≤ 10 mΩ |
| Elektrischer Anschluss | Schraubklemmen |
| Schutzart | IP65 |
| Polzahl | 2-polig + Schutzleiter |

Beschaltung

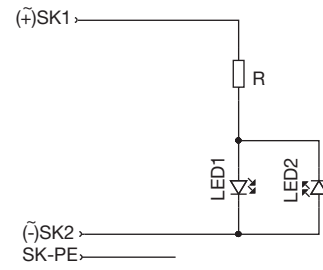
Ohne Beschaltung



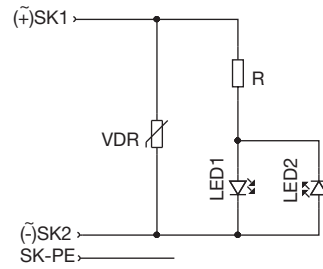
Mit Gleichrichter, Varistor und LED



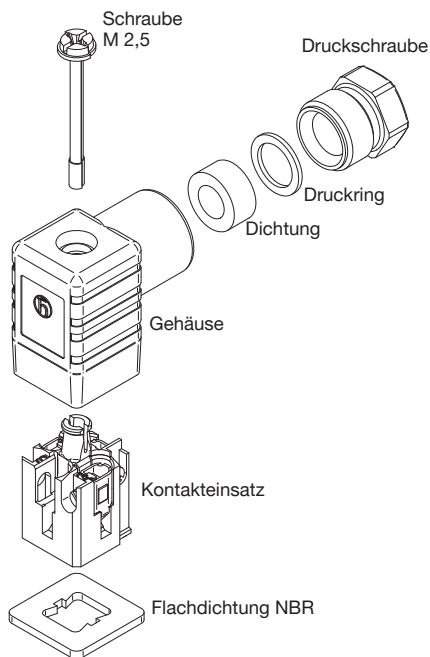
Mit LED



Mit LED und Varistor

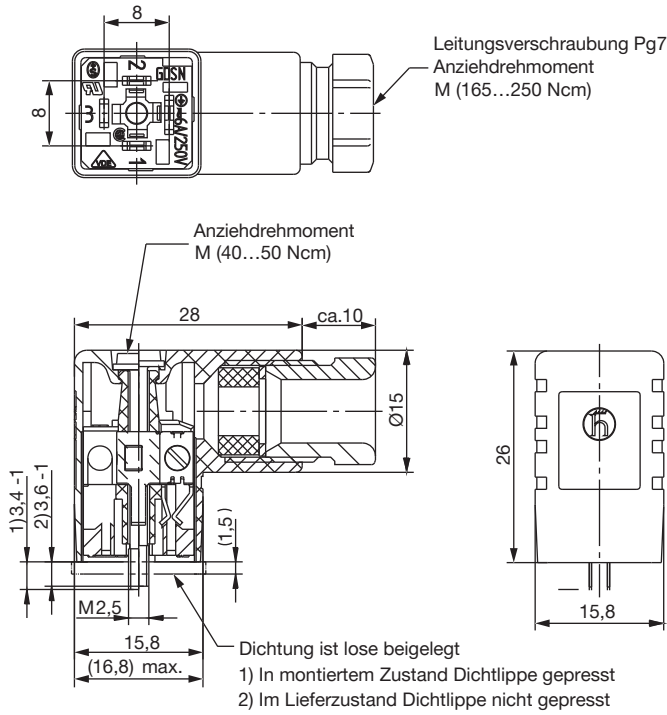


Explosionszeichnung

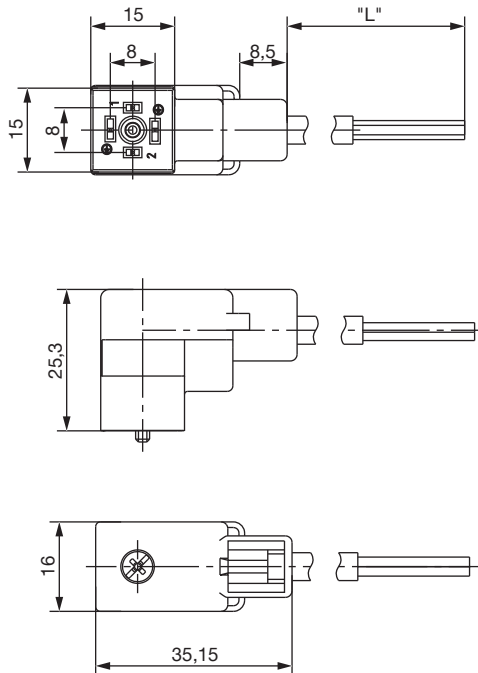


Abmessungen [mm]

ohne Kabel



mit Kabel



| Kabellänge | |
|------------|-----|
| L | 3 m |

5 m und 10 m auf Anfrage

Bestelltabelle

Zum Lieferumfang einer Gerätesteckdose gehören eine Flachdichtung und eine Befestigungsschraube.

| Spannung | Dauerstrom | Bestell-Nr. ohne Kabel | Bestell-Nr. mit 2 m Kabel | Bestell-Nr. mit 3 m Kabel |
|--|------------|---------------------------|------------------------------|------------------------------|
| Ohne Beschaltung | | | | |
| 0...250 V/AC/DC | Max. 6 A | 303 141 | 303 161 | - |
| Mit LED | | | | |
| 12...24 V/AC/DC | Max. 3 A | 303 145 | 303 162 | - |
| 100...120 V/AC/DC | Max. 3 A | 303 146 | - | - |
| 200...240 V/AC/DC | Max. 3 A | 303 147 | - | - |
| Mit Gleichrichter, Varistor und LED | | | | |
| 12...24 V/AC/DC | Max. 1 A | - | - | 303 142 |
| 100...120 V/AC/DC | Max. 1 A | - | - | 303 143 |
| 200...240 V/AC/DC | Max. 1 A | - | - | 303 144 |
| Mit LED und Varistor | | | | |
| 12...24 V/AC/DC | Max. 3 A | 303 148 | - | - |
| 100...120 V/AC/DC | Max. 3 A | 303 149 | - | - |
| 200...240 V/AC/DC | Max. 3 A | 303 150 | - | - |

Klicken Sie bitte hier, um die für Sie zuständige Bürkert Niederlassung in Ihrer Nähe zu finden → www.burkert.com