

Filtres à disque de nettoyage

DCF-2000

Nettoyage
mécanique

Matériaux
permanents

Le DCF-2000 d'Eaton est conçu spécifiquement pour répondre aux défis liés à la filtration de revêtements et de boues dans l'industrie papetière. Il élimine les ruptures de papier ou les traînées, réduit l'impact sur l'environnement et rentabilise le temps et la productivité, pour des volumes de production élevés et une qualité homogène des produits.



DCF-2000
Configuration
simple

CARACTÉRISTIQUES

- Filtre les revêtements contenant de 48 % à 72 % de matière sèche, à une finesse de 75 microns et plus, l'efficacité la plus fine de l'industrie
- Retire en continu les contaminants du revêtement et évacue efficacement les contaminants collectés tout en fonctionnant à une pression différentielle faible et constante
- Conçu pour une opération continue sans surveillance, sans l'intervention d'un opérateur
- Le matériau nettoyé mécaniquement élimine le coût du matériau de remplacement et les frais et dangers liés à l'élimination des déchets
- Meilleure rentabilité : améliore l'efficacité du système, réduit les ruptures de papier et les temps d'arrêt associés
- Configurations multiplex disponibles et liées à un collecteur fuselé commun pour des applications à High Flow

APPLICATIONS TYPIQUES

- Revêtements papier

DCF-2000

Avec un nettoyage motorisé robuste, le DCF-2000 peut gérer les exigences de traitement continu pour protéger les opérations critiques d'enrobage en fin de machine.



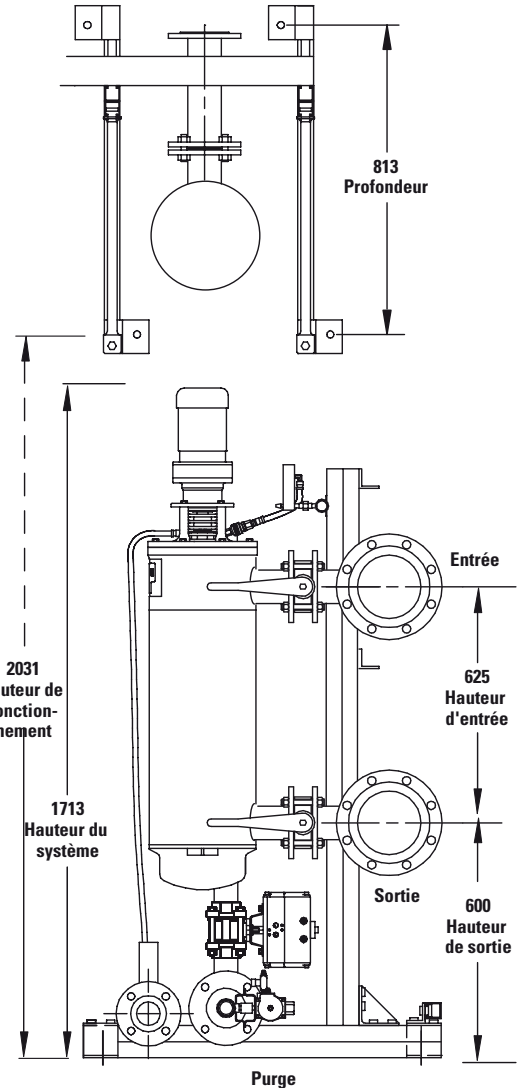
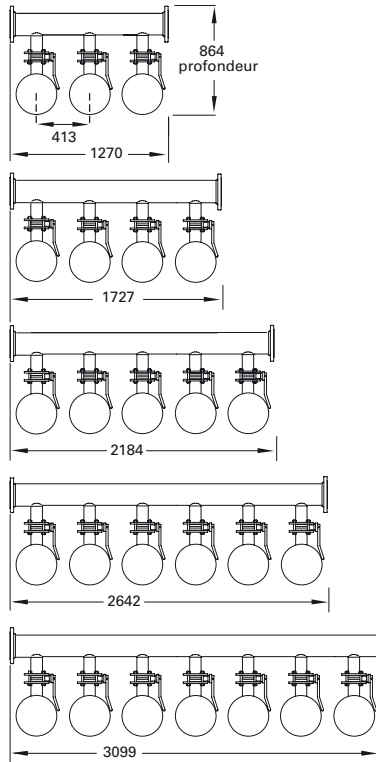
DCF-2000
Configuration
multiplex

EATON

Powering Business Worldwide

Filtres de nettoyage à disque DCF-2000

Actionné à débit et pression constants, le disque de nettoyage essuie en continu les débris collectés sur la grille. Les contaminants collectés sont mis en mouvement dans la chambre de collecte, ce qui les garde dans un état semi-liquide, prêts à être purgés du système.



Spécifications du DCF-2000

Poids unité simple	256 kg
Hauteur de service	2 031 mm
Capacité volumétrique totale	41,6 litre
Capacité de la chambre de purge	6 litre
Surface de filtration	3 935 cm ²
Étendue de la charge à 100 µm	6,8–45,4 m ³ /h
Température, maximum*	71 °C
Pression, maximum	10 bars standard
Carter/Matériaux de pièces mouillées Inox 316	
Caractéristiques électriques du moteur	monophasé 110/220V, 50/60 Hz pour contrôle et triphasé, 220/380/440/575V (spécifier), 50/60 Hz pour moteur
Caractéristiques électriques du système de contrôle	monophasé 110/220V, 50/60 Hz

* Dépend de la sélection du joint en élastomère.

Amérique du Nord
44 Apple Street
Tinton Falls, NJ 07724
Gratuit: 800 656-3344
(seulement en Amérique du Nord)
Tél : +1 732 212-4700

Chine
No. 3, Lane 280,
Linhong Road
Changning District, 200335
Shanghai, P.R. Chine
Tél : +86 21 5200-0099

Europe/Afrique/Proche-Orient
Auf der Heide 2
53947 Nettersheim, Allemagne
Tél : +49 2486 809-0

Singapour
100G Pasir Panjang Road #07-08
Singapour 118523
Tél : +65 6825-1668

Friedensstraße 41
68804 Altlußheim, Allemagne
Tél : +49 6205 2094-0

Brésil
Av. Ermano Marchetti, 1435 -
Água Branca, São Paulo - SP,
05038-001, Brésil
Tél : +55 11 3616-8461

An den Nahewiesen 24
55450 Langenlonsheim, Allemagne
Tél : +49 6704 204-0

Pour de plus amples informations, contactez-nous à l'adresse e-mail suivante : filtration@eaton.com ou en ligne sur www.eaton.com/filtration

© 2020 Eaton. Tous droits réservés. Toutes les marques commerciales et marques déposées sont la propriété de l'entreprise concernée. Toutes les informations contenues dans la présente brochure ainsi que les recommandations concernant l'utilisation des produits décrits sont basées sur des tests considérés comme fiables. Il incombe cependant à l'utilisateur de vérifier que ces produits sont adaptés à sa propre application. Etant donné que nous ne pouvons pas contrôler l'utilisation concrète par des tiers, Eaton ne donne aucune garantie explicite ou tacite quant aux effets d'une telle utilisation ou aux résultats réalisables par ce biais. Eaton décline toute responsabilité concernant l'utilisation de ces produits par des tiers. Les informations contenues dans la présente brochure ne doivent pas être considérées comme exhaustives car d'autres informations pourraient s'avérer nécessaires voire souhaitables au regard des circonstances spécifiques ou exceptionnelles ou encore des lois ou dispositions légales en vigueur.

FR
12-2020

EATON

Powering Business Worldwide

