

Filtration and **Beverage Treatment** Products

Guida per il birraio

EATON

Powering Business Worldwide

Filtrazione efficace della birra con le soluzioni di filtrazione Eaton

Eaton è fornitore leader di soluzioni complete per la filtrazione di profondità. Sviluppa, produce e commercializza mezzi filtranti di alta qualità per applicazioni: nell'industria alimentare, delle bevande, chimica e farmaceutica.

Per i birrifici, la gamma di prodotti Eaton offre un'ampia scelta di strati e moduli lenticolari di profondità, cartucce filtranti, coadiuvanti e stabilizzatori della filtrazione, nonché sistemi di filtrazione in diverse versioni e dimensioni.

Sistemi classici:

- filtri a strati e a piastre e telai
BECO COMPACT PLATE™

Sistemi chiusi:

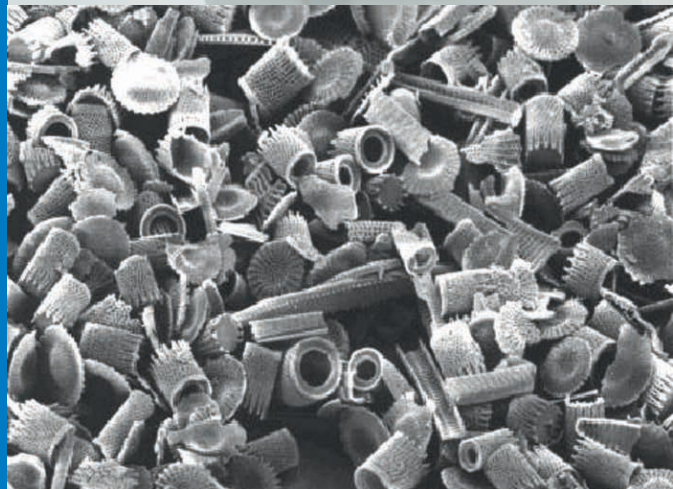
- housing per cartucce BECO INTEGRA CART™
- housing per moduli BECO INTEGRA DISC™
- filtri da laboratorio BECO INTEGRA LAB™

Sistemi automatici:

- sistemi di filtrazione StepFlow®

Eaton offre la soluzione di filtrazione giusta anche per i **birrifici artigianali**, come:

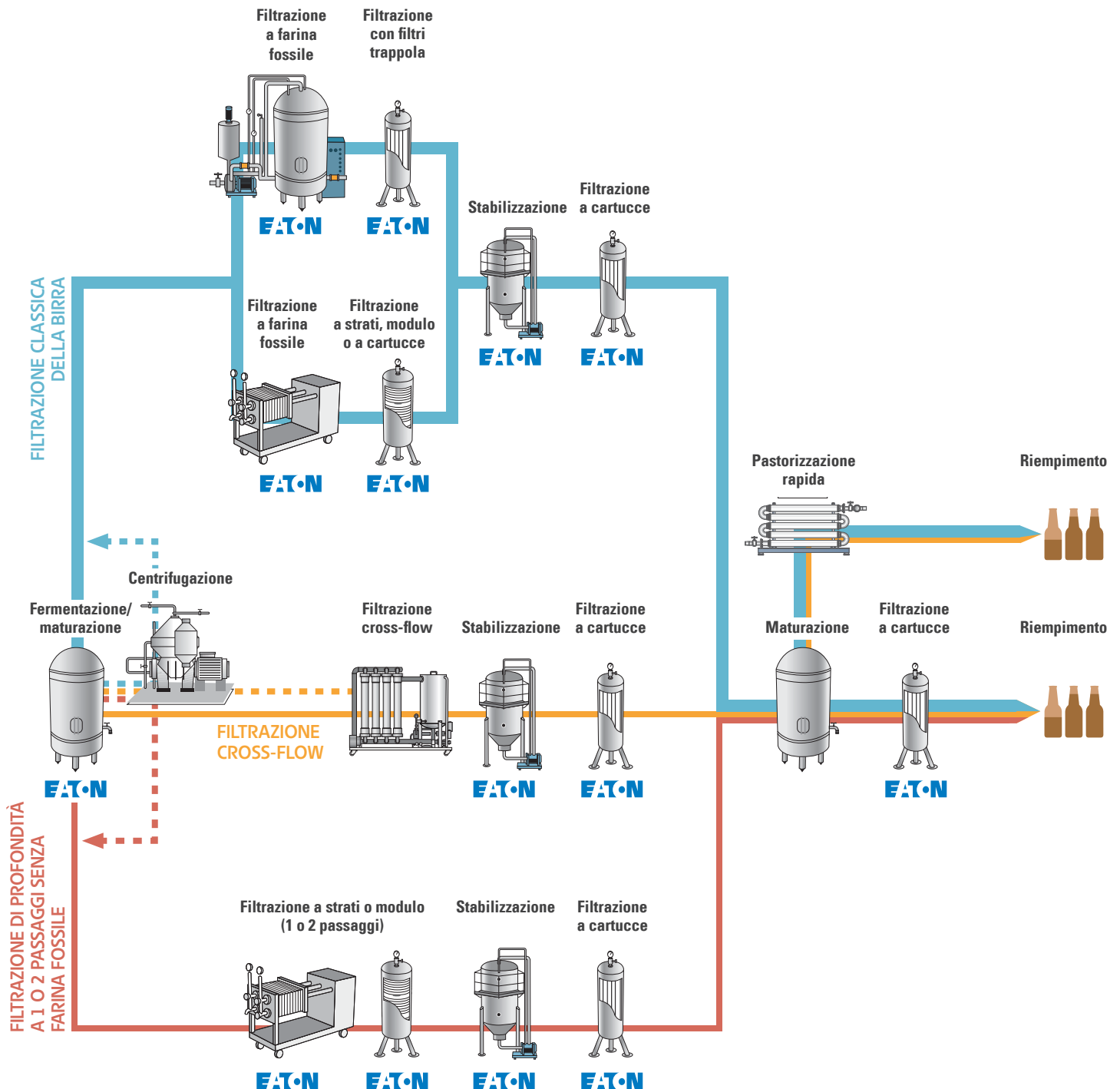
- strati filtranti di profondità BECOPAD® e sistemi
- moduli lenticolari di profondità BECODISC® e housing
- cartucce filtranti BECO® e housing
- gel di silice
- sacchi filtranti e housing per sacchi



Processi produttivi nella fabbricazione della birra

Per la maggior parte delle birre, dopo la maturazione avviene una filtrazione. La chiarezza desiderata si ottiene separando i tannini, le proteine, le resine del luppolo, le cellule di lievito e i batteri dannosi per la birra, cosa che non sarebbe possibile con una normale chiarificazione nel corso della maturazione. Sostanzialmente si utilizzano i seguenti processi di filtrazione:

- ➔ **FILTRAZIONE CLASSICA DELLA BIRRA (filtrazione ad alluvionaggio)**
- ➔ **FILTRAZIONE CROSS-FLOW**
- ➔ **FILTRAZIONE DI PROFONDITÀ A 1 O 2 PASSAGGI SENZA FARINA FOSSILE**



Chiarificazione

Filtrazione
brillantante e
ad alluvionaggio

Filtrazione con
filtri trappola,
microfiltrazione
e filtrazione per
la ritenzione
microbiologica

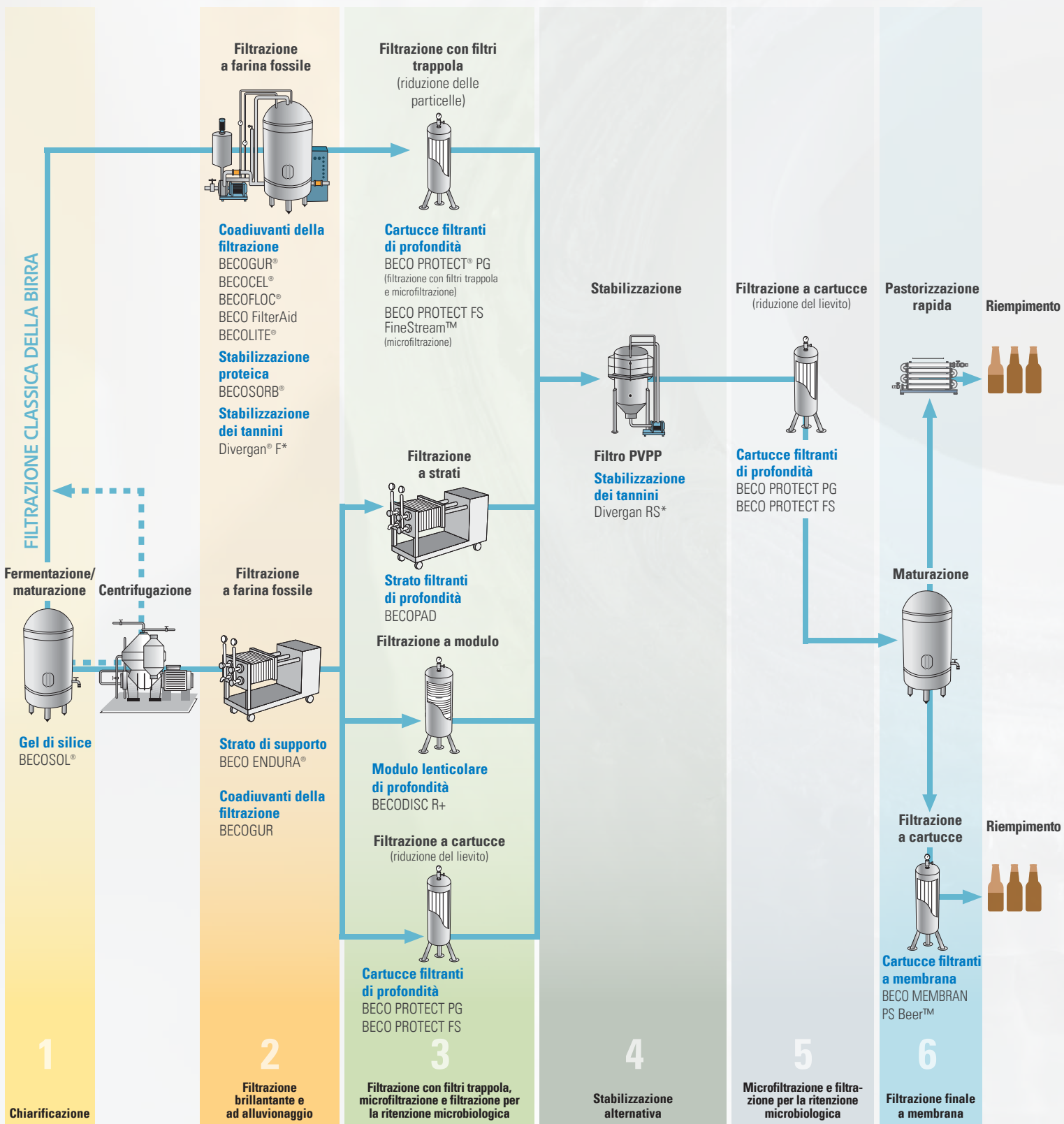
Stabilizzazione
alternativa

Microfiltrazione
e filtrazione per
la ritenzione
microbiologica

Filtrazione
finale a membrana

Mezzi filtranti nella filtrazione classica della birra

Eaton ha realizzato una gamma di prodotti per la filtrazione classica della birra in grado di soddisfare gli standard più elevati di limpidezza e stabilità richiesti dai birrifici.



Fase del processo		Prodotto raccomandato	Uso	Consiglio
1 Chiarificazione	Aggiunta di gel di silice	BECOSOL 30 gel di silice	<ul style="list-style-type: none"> Miglioramento delle proprietà di filtrazione 	<ul style="list-style-type: none"> Per il mosto caldo Nella vasca di maturazione
2 Filtrazione brillante e ad alluvionaggio (stabilizzazione opzionale)	Filtrazione a farina fossile (filtro della caldaia)	BECOGUR 3500 farina fossile <ul style="list-style-type: none"> Per la formazione del primo strato del prepanello BECOGUR 1200/200 farina fossile Per l'alluvionaggio continuo Uso di perlite BECOLITE™ 3000 In parte per sostituire la farina grezza (BECOGUR 3500) 	<ul style="list-style-type: none"> Massima efficienza di chiarificazione grazie ad una speciale composizione granulometrica Capacità di assorbimento ottimale della feccia Filtrazione affidabile grazie alla rapida formazione di un pannello saldamente aderente Economico grazie a un rapporto ottimale tra portata ed efficienza di chiarificazione Massima purezza possibile 	Per il consolidamento e la stabilizzazione del pannello: <ul style="list-style-type: none"> flocchi di filtrazione BECOFLOC 7/10 cellulosa BECOCEL 250 coadiuvante BECO FilterAid per favorire la formazione del prepanello e l'alluvionaggio continuo
	Filtrazione a farina fossile (filtro a piastre e telai)	BECO ENDURA strato di supporto <ul style="list-style-type: none"> Aggiunta dei coadiuvanti della filtrazione BECOGUR 3500, 1200 o 200 	<ul style="list-style-type: none"> Rigenerabile L'elevata stabilità consente una lunga durata 	
	Stabilizzazione proteica	BECOSORB 2500 gel di silice	<ul style="list-style-type: none"> Tenore di umidità del 40% circa Proprietà di filtrazione di una farina fossile fine (è possibile ridurre la quantità di farina fossile) Adsorbimento selettivo Trattamento a basso contenuto di polvere 	<ul style="list-style-type: none"> Aggiungere alla vasca di maturazione Aggiunta nel corso della filtrazione ad alluvionaggio In alternativa: BECOSORB 1000 (Xerogel) BECOSORB 6000 (Idrogel)
	Stabilizzazione dei tannini	Divergan F* polivinilpirrolidone (PVPP)	<ul style="list-style-type: none"> Adsorbimento selettivo dei tannini 	<ul style="list-style-type: none"> Aggiunta nel corso della filtrazione ad alluvionaggio
3 Filtrazione con filtri trappola, microfiltrazione e filtrazione per la ritenzione microbiologica	Filtrazione con filtri trappola (riduzione delle particelle) a cartucce	BECO PROTECT PG cartucce filtranti di profondità (10 µm) A seconda delle esigenze del cliente in alternativa 5 µm e 3 µm	<ul style="list-style-type: none"> La facilità di lavaggio in controcorrente assicura una lunga durata Riduzione affidabile delle particelle e del lievito Elevata capacità di assorbimento delle particelle grazie alla struttura graduata del filtro 	<ul style="list-style-type: none"> Dopo il filtro a farina fossile (filtro a setaccio orizzontale o cartucce filtranti a lamelle) Dopo l'uso del PVPP In alternativa: BECO PROTECT FS FineStream cartucce filtranti di profondità per portate più elevate
	Microfiltrazione e filtrazione per la ritenzione microbiologica (riduzione del lievito) con filtri a cartucce	BECO PROTECT PG cartucce filtranti di profondità (0,3 µm o 0,5 µm) A seconda delle esigenze del cliente in alternativa 0,6 µm	<ul style="list-style-type: none"> Riduzione del lievito o totale eliminazione Riduzione della feccia fine 	<ul style="list-style-type: none"> Rimozione della feccia fine e dei lieviti Filtrazione finale prima del riempimento In alternativa: BECO PROTECT FS FineStream BECO PROTECT PP Pure™
	Microfiltrazione con filtri a strati o moduli	BECOPAD 450 e 350 strati filtranti di profondità	<ul style="list-style-type: none"> Elevata resistenza allo strappo Lavabile in controcorrente Rispetta il colore e l'aroma L'elevata capacità di assorbimento della feccia consente una lunga durata Compostabile Elevata ritenzione microbiologica negli strati filtranti per la ritenzione microbiologica Ridotto adsorbimento degli oli del luppolo** 	<ul style="list-style-type: none"> Tutti i tipi sono disponibili come moduli lenticolari di profondità BECODISC R+ lavabili in controcorrente in sistema chiuso
	Filtrazione per la ritenzione microbiologica con filtri a strati o moduli	BECOPAD 270 e 220 strati filtranti di profondità		
4 Stabilizzazione alternativa	Stabilizzazione alternativa dei tannini	Divergan RS* PVPP	<ul style="list-style-type: none"> Adsorbimento selettivo dei tannini 	<ul style="list-style-type: none"> PVPP rigenerabile per l'utilizzo in un filtro PVPP
5 Microfiltrazione e filtrazione per la ritenzione microbiologica	Filtrazione a cartucce	BECO PROTECT PG cartucce per filtrazione di profondità (0,3 µm o 0,5 µm) A seconda delle esigenze del cliente in alternativa 0,6 µm	<ul style="list-style-type: none"> Riduzione del lievito o totale eliminazione Riduzione della feccia fine 	<ul style="list-style-type: none"> Rimozione della feccia fine e dei lieviti Filtrazione finale prima del riempimento In alternativa: BECO PROTECT FS FineStream BECO PROTECT PP Pure
6 Filtrazione finale a membrana	Filtrazione a cartucce	BECO MEMBRAN PS Beer cartucce filtranti a membrana	<ul style="list-style-type: none"> Lunga durata Ritenzione sicura di microrganismi dannosi per la birra L'elevata resistenza meccanica, termica e chimica consente una facile pulizia 	<ul style="list-style-type: none"> Filtrazione finale per riempimento sterile a freddo

* La disponibilità dei prodotti potrebbe variare nei diversi paesi.

** cfr. articolo: Luppoli, filtri e oli pregiati, Dott. Ilona Schneider
Divergan® è un marchio registrato di BASF.

Nord America
44 Apple Street
Tinton Falls, NJ 07724
Gratuito: 800 656-3344
(solo in Nord America)
Tel: +1 732 212-4700

Europa/Africa/Medio Oriente
Auf der Heide 2
53947 Nettersheim, Germania
Tel: +49 2486 809-0

Friedensstraße 41
68804 Altlußheim, Germania
Tel: +49 6205 2094-0

An den Nahewiesen 24
55450 Langenlonsheim, Germania
Tel: +49 6704 204-0

Grande Cina
No. 7, Lane 280,
Linhong Road
Changning District, 200335
Shanghai, Cina
Tel: +86 21 5200-0099

Asia-Pacifica
100G Pasir Panjang Road
#07-08 Interlocal Centre
Singapore 118523
Tel: +65 6825-1668

**Per ulteriori informazioni
contattateci per e-mail all'indirizzo
filtration@eaton.com o visitate il
sito www.eaton.com/filtration**

© 2021 Eaton. Tutti i diritti riservati. Tutti i marchi commerciali e i marchi registrati sono proprietà delle relative aziende. Tutte le informazioni e le raccomandazioni contenute nel presente opuscolo, relative all'utilizzo dei prodotti qui descritti, si basano su collaudi ritenuti affidabili. Rientra tuttavia nella responsabilità dell'utilizzatore accertare l'idoneità di questi prodotti per il suo proprio utilizzo. Dato che l'utilizzo da parte di terzi ricade al di fuori della nostra sfera d'influenza, Eaton non fornisce alcuna garanzia, esplicita o implicita, per gli effetti o per gli esiti conseguenti di tale utilizzo. Eaton non assume alcuna responsabilità civile riguardo all'utilizzo dei presenti prodotti da parte di terzi. Le informazioni qui contenute non devono essere considerate complete, potendo essere necessarie o auspicabili successive informazioni in caso di circostanze straordinarie o in base a leggi vigenti o disposizioni delle autorità.

IT
3 A 2.1.9.7
09-2021



Powering Business Worldwide