

Pneumatischer Schwenkantrieb



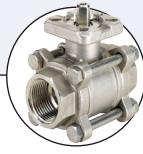
Typ 2051 kombinierbar mit

**Typ 6518/6519**

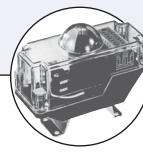
Magnetventil

**Typ 8792/93**

Positioner SideControl

**Typ 2654**

Kugelhahn Edelstahl

**Typ TEUXXX**

Stellungsrückmelder

**Typ 2671**

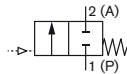
Metall-Absperrklappe

- Modulares Programm für Anbau an Armaturen wie Kugelventile und Absperrklappen
- Schnittstellen nach NAMUR und ISO 5211
- Stellungsrückmeldungen, auch Ex-Varianten
- Anbau von SIDE Control Positioner

Der pneumatische Schwenkantrieb Typ 2051 besteht aus einem einfach- oder doppeltwirkenden pneumatischen Linearkolbenantrieb mit interner Kopplung zu einem Drehstück und einer universellen mechanischen Schnittstelle nach ISO 5211. Bei der linearen Bewegung des Kolbens durch die Druckkraft der Steuerluft bzw. die Kraft der Rückstellfeldern wird über die Kopplung die Antriebswelle um 90° gedreht. Diese Drehbewegung kann zur Betätigung entsprechender Stellglieder wie Kugelventile, Klappen usw. genutzt werden. Der Antrieb besitzt eine optische Anzeige für die Drehposition. Der Antrieb arbeitet wartungsfrei.

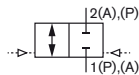
Steuerfunktion A

Einfacherwirkender Antrieb für pneumatisch betätigtes Auf/Zu Ventil, in Ruhestellung durch Federkraft geschlossen



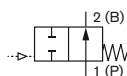
Steuerfunktion I

Beidseitig betätigtes Auf/Zu Ventil ohne Feder, bidirektional



Steuerfunktion B

Einfacherwirkender Antrieb für pneumatisch betätigtes Auf/Zu Ventil, in Ruhestellung durch Federkraft geöffnet.



Funktionsprinzipien siehe S. 3

Technische Daten

Werkstoff

Antrieb Aluminium Legierung
Kolben Aluminium
Dichtung Spezial NBR

Steuermedium

Druckluft gefiltert,
trocken oder geölt

Steuerdruck

3 - 8 bar Einfachwirkend
2,5 - 8 bar Doppelwirkend
max. 8 bar

T_{umg}

-40 bis +80 °C (FKM: -15 bis +150 °C)

Drehwinkel

90°, einstellbar auf -5 bis 95°

Einstellwinkel

20° je Endlage

Schnittstelle

Steuerluftanschluss

NAMUR Flanschbild VDE/VDI 3845
Größe 10 - 100: G 1/8, Größe 150 - 450: G 1/4
NAMUR VDE/VDI 3845
ISO 5211

Rückmeldung
Armaturen

Bestell-Tabellen (weitere Ausführungen auf Anfrage)

Doppeltwirkender Antrieb (Steuerfunktion I)

Antriebs- größe	Drehmomente (Nm) in Abhängigkeit vom Steuerdruck							Luftvolumen (l)			Artikel-Nr.
	Steuerdruck (bar)							öffnen	schließen	Masse [kg]	
	3	4	5	5,5	6	7	8				
15	10	13,3	16,6	18,3	19,9	23,3	26,6	0,09	0,15	1	214520
30	17,6	23,5	29,3	32	35,2	41	46,9	0,16	0,26	1,6	214522
60	34,9	46,5	58,2	64	69,8	81,4	93,1	0,31	0,49	2,7	214524
100	54,9	73,2	91,5	101	110	128	146	0,51	0,78	3,7	214525
150	79,8	106	133	146	160	186	213	0,71	1,11	5,2	214526
220	129	172	215	236	258	301	344	1,19	1,8	8	214527
300	166	222	277	305	332	388	433	1,54	2,34	9,8	214528

Einfachwirkender Antrieb (Steuerfunktion A, 6 Federpakete pro Seite)

Antriebs- größe	Drehmomente (Nm) in Abhängigkeit vom Steuerdruck								Luftvolumen (l)			Artikel-Nr. (Steuerfunktion A)	Artikel-Nr. (Steuerfunktion B)
	Steuerdruck (bar)								öffnen	schließen	Masse [kg]		
	5,5		6		8		Federmoment						
	0°	90°	0°	90°	0°	90°	90°	0°					
15	10,2	6,6	11,9	8,2	18,5	14,9	11,7	8,1	0,09	0,15	1,1	214529	214537
30	18,9	12	21,9	14,9	33,6	26,7	20,2	13,3	0,16	0,26	1,7	214530	214538
60	37,5	22,4	43,3	28,3	66,5	51,5	41,5	26,5	0,31	0,49	3,1	214531	214539
100	56,7	31,4	65,8	40,5	102	77,1	69,3	44	0,51	0,78	4,3	214532	214540
150	85,4	51,7	99	65	152	118	94,5	60,8	0,71	1,11	6,1	214533	214541
220	138	79	159	101	245	187	157	98,4	1,19	1,8	9,3	214534	214542
300	179	107	206	135	317	245	198	126	1,54	2,34	12	214535	214543
450	281	169	324	213	498	386	309	198	2,41	3,78	17	214536	214545

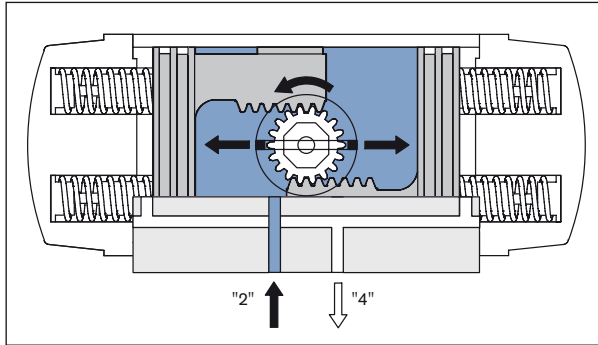
Bestell-Tabelle – Zubehör zum Anbau von Positioner

Beschreibung	Artikel-Nr.
Universaldapter für Welle	787338
Universal Montagebrücke	770294

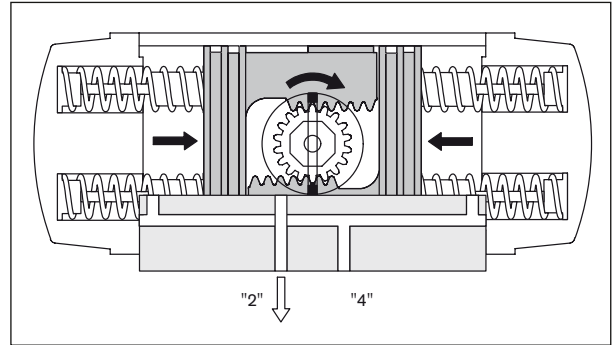
Funktionsprinzip

Steuerfunktion A

Steuerluft auf Anschluss "2" bewegt die Kolben in Richtung der Antriebsdeckel, die Federn werden gespannt.
Eine Drehung gegen den Uhrzeigersinn wird erreicht. Abluft über Anschluss 4.



Entlüftung oder Druckluftausfall an Anschluss "2" ermöglicht den Federn die Kolben nach innen zu bewegen. Eine Drehung im Uhrzeigersinn wird erreicht. Abluft über Anschluss 2.

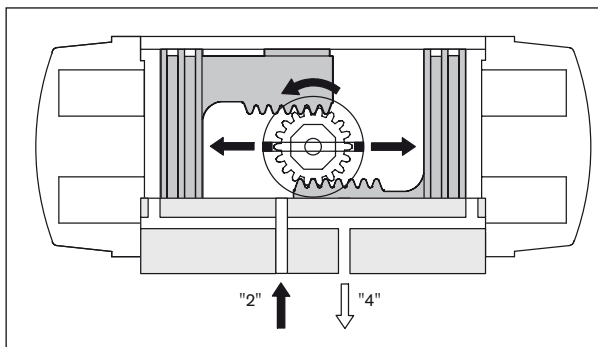


Steuerfunktion B

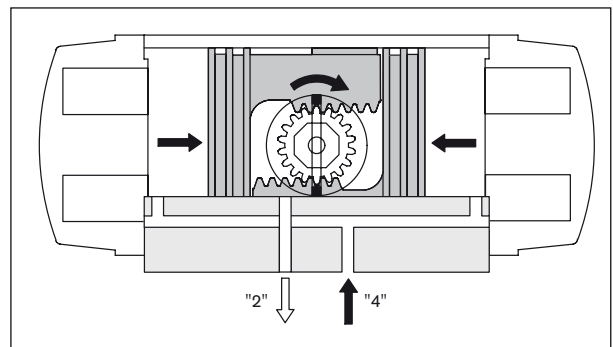
Bei der Steuerfunktion B ist die Drehrichtung umgekehrt der Steuerfunktion A.

Steuerfunktion I

Steuerluft auf Anschluss 2 bewegt die Kolben in Richtung Antriebsdeckel.
Eine Drehung gegen den Uhrzeigersinn wird erreicht. Abluft über Anschluss 4

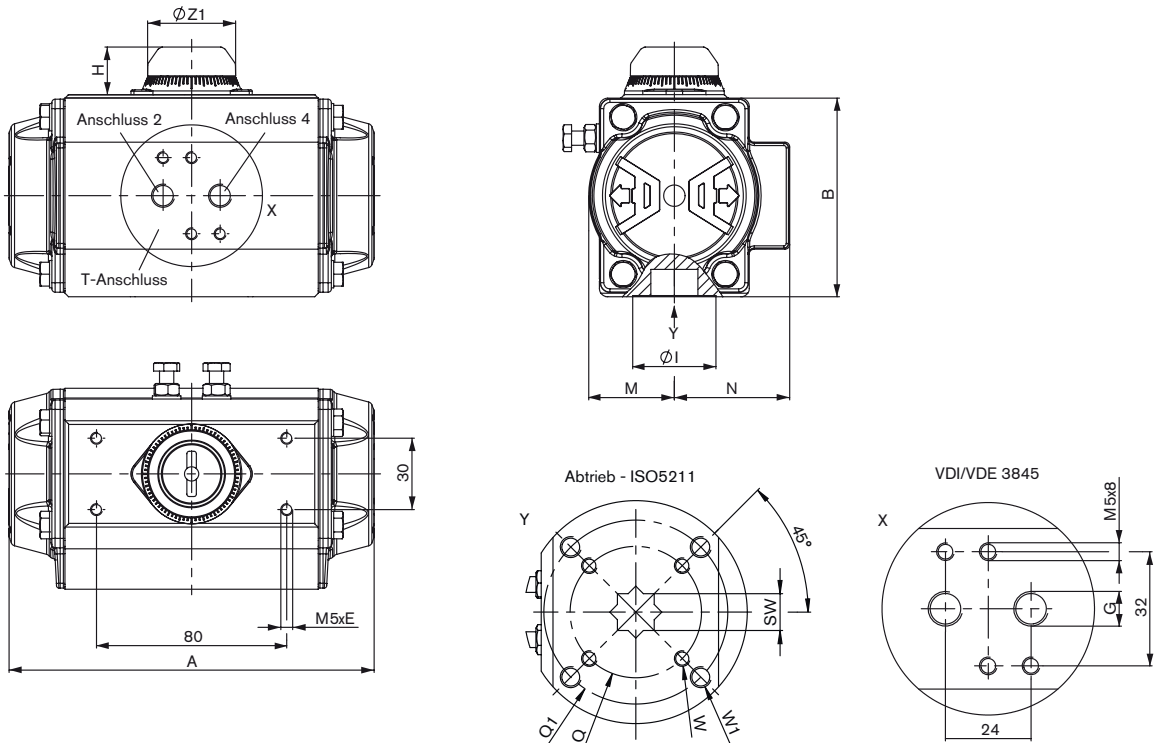


Steuerluft auf Anschluss 4 bewegt die Kolben nach innen.
Eine Drehung im Uhrzeigersinn wird erreicht. Abluft über Anschluss 2.



Hinweis: Draufsicht

Abmessungen [mm]



Größe	A	B	E	H	ØI	M	N	Q	Q1	W	W1	ØZ1	G	SW	ISO 5211
15	136	69	4	20	30	29	43	36	50	M5	M6	37	1/8"	11	F03-05
30	153,5	85	8	20	35	36	48,5	50	70	M6	M8	37	1/8"	14	F05-07
60	203,5	102	8	20	35	42,5	50,5	50	70	M6	M8	37	1/8"	14	F05-07
100	241	115	8	20	55	49,5	56,5	50	70	M6	M8	37	1/8"	17	F05-07
150	259	127	8	20	55	55,5	63	70	102	M8	M10	37	1/4"	17	F07-10
220	304	145	8	30	70	64	72	70	102	M8	M10	51	1/4"	22	F07-10
300	333	157	8	30	70	69,5	77	70	102	M8	M10	51	1/4"	22	F07-10
450	394,5	177	8	30	85	80	86	102	125	M10	M12	60	1/4"	27	F10-12

DTS 1000100354 DE Version: M Status: RL (released | freigegeben | valide) printed: 22.02.2018

Klicken Sie bitte hier, um die für Sie zuständige Bürkert Niederlassung in Ihrer Nähe zu finden → www.burkert.com

Bei speziellen Anforderungen beraten wir Sie gerne.

Änderungen vorbehalten.
© Christian Bürkert GmbH & Co. KG

1801/11_DE-de_00897071